



LS 412

Barrières unidirectionnelles



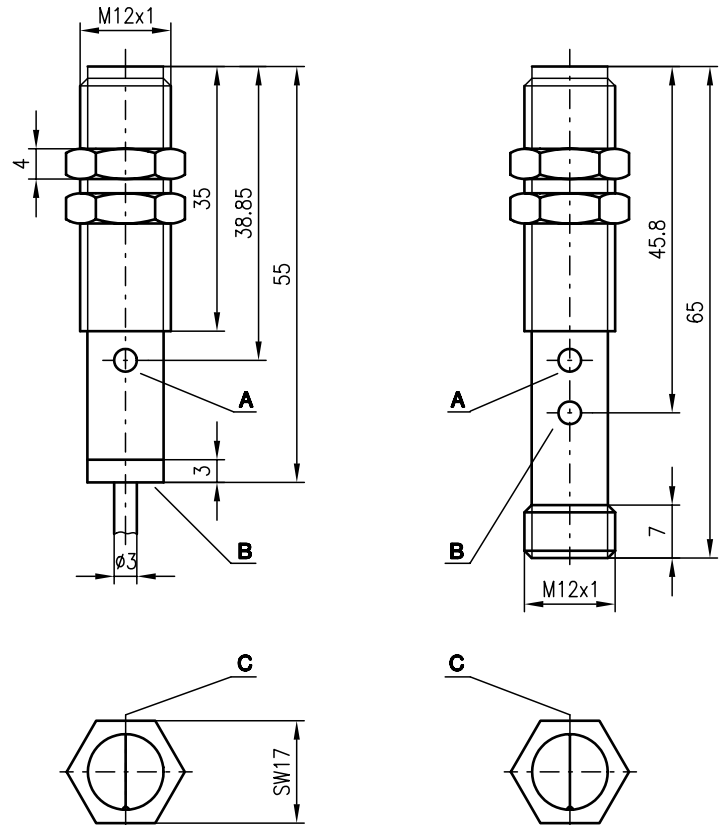
8m

10 - 30 V
DC

500 Hz

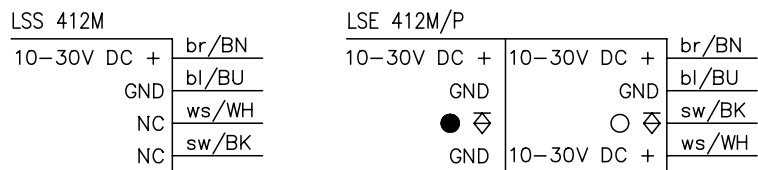
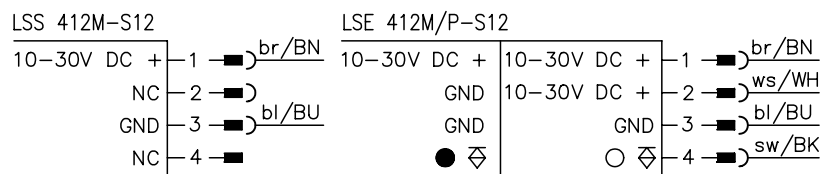
- Barrières unidirectionnelles en lumière rouge visible
- Boîtier métallique mince et petit de forme cylindrique M12x1
- Réglage de la sensibilité pour une adaptation optimale à l'application
- Commutation claire/foncée via câble de commande

Encombrement



- A** Réglage de la sensibilité uniquement sur le récepteur
- B** Diode témoin
- C** Axe optique

Raccordement électrique



Accessoires :

(à commander séparément)

- Connecteurs M12 (KD ...)
- Câbles surmoulés (KB ...)
- Tête de déviation de 90°

Sous réserve de modifications • 412_a01f.fr

Caractéristiques techniques

Données optiques

Lim. typ. de la portée ¹⁾	0 ... 8m
Portée de fonctionnement ²⁾	0 ... 6m
Source lumineuse	DEL (lumière modulée)
Longueur d'onde	660nm (lumière rouge visible)

Données temps de réaction

Fréquence de commutation	500Hz
Temps de réaction	1 ms
Temps d'initialisation	≤ 25ms

Données électriques

Tension d'alimentation U_N	10 ... 30VCC (y compris l'ondulation résiduelle)
Ondulation résiduelle	≤ 10% d' U_N
Consommation	≤ 20mA
Sortie de commutation	sortie transistor PNP
Fonction ³⁾	claire/foncée par câble de commande
Niveau high/low	≥ ($U_N - 3V$) / ≤ 3V
Charge	200mA max.
Sensibilité	réglable

Témoins

DEL verte (émetteur)	prêt au fonctionnement
DEL jaune (récepteur)	état de commutation

Données mécaniques

Boîtier	laiton nickelé
Fenêtre optique	plastique
Poids	18g
Raccordement électrique	connecteur M12 à 4 pôles câble 2m, 4x0,14mm ²

Caractéristiques ambiantes

Temp. ambiante (utilisation/stockage)	-25°C ... +55°C / -40°C ... +70°C
Protection E/S ⁴⁾	2, 3
Niveau d'isolation électrique	III
Indice de protection	IP 67
Normes de référence	CEI 60947-5-2

- 1) Lim. typ. de la portée : limites de la portée sans réserve de fonctionnement
- 2) Portée de fonctionnement : portée recommandée avec réserve de fonctionnement
- 3) Fonction claire avec câble de commande (ws/WH) : non raccordé ou U_N
Fonction foncée avec câble de commande (ws/WH) : GND
- 4) 2=contre l'inversion de polarité, 3=contre les courts-circuits pour toutes les sorties

Pour commander

	Désignation	Article n°
Avec connecteur M12		
Émetteur et récepteur	LS 412M/P-S12	500 81431
Avec câble		
Émetteur et récepteur	LS 412M/P	500 81432

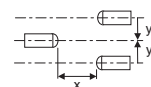
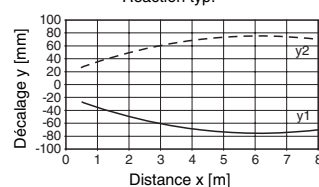
Notes

0	6	8
---	---	---

<input type="checkbox"/>	Portée de fonctionnement [m]
<input type="checkbox"/>	Lim. typ. de la portée [m]

Diagrammes

Réaction typ.



Remarques

- Versions avec sortie transistor NPN sur demande.