



LS 96

Einweg-Lichtschraken



39m
65m



- Einweg-Lichtschraken mit hoher Funktionsreserve in sichtbarem Rotlicht oder Infrarotlicht
- Robustes Metallgehäuse mit Glasabdeckung oder Kunststoffgehäuse in Schutzart IP 67/IP 69K für industriellen Einsatz
- Antivalente Schaltausgänge, Empfindlichkeitseinstellung und Bereitschaftsverzögerung für eine optimale Anpassung an die Applikation
- Anschluss über M12-Rundsteckverbindungen oder komfortablen Klemmraum
- Vielfältige Optionen mit Warnausgang, Aktivierungseingang, Zeitstufen und Optikheizung kombiniert mit Tieftemperatur

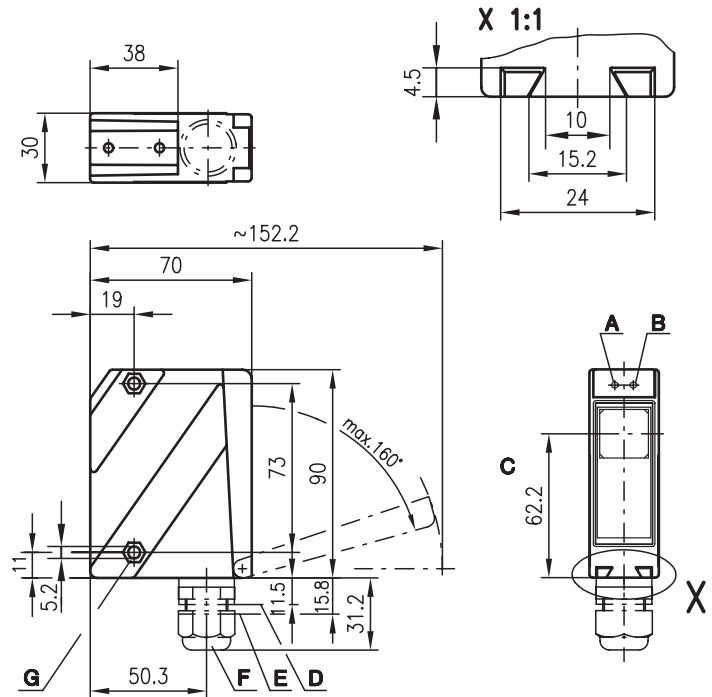


Zubehör:

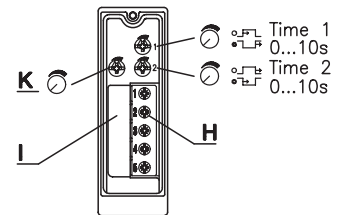
(separat erhältlich • siehe Seite 76)

- Befestigungs-Systeme (BT 96, BT 96.1, UMS 96, BT 450.1-96)
- M12 Leitungsdosen (KD ...)
- Konfektionierte Kabel (K-D ...)
- Ausrichthilfe ARH 96

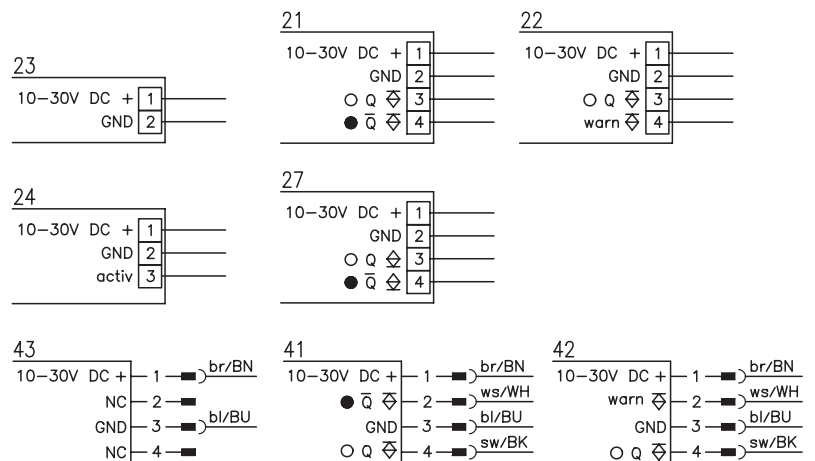
Maßzeichnung



- A Anzeigediode grün
- B Anzeigediode gelb
- C optische Achse
- D Gerätestecker M12x1
- E Gerätestecker M18x1
- F Kabelverschraubung M16x1.5 für Ø 5 ... 10mm
- G Senkung für SK-Mutter M5, 4.2 tief
- H Anschlussklemmen
- I Kabelzuführung
- K Empfindlichkeitseinstellung



Elektrischer Anschluss



Änderungen vorbehalten • 96_a01d.fm

Technische Daten

Optische Daten

Typ. Grenzbereichweite ¹⁾
 Betriebsbereichweite ²⁾
 Lichtquelle
 Wellenlänge

Infrarotlicht

0 ... 65m
 0 ... 50m
 LED (Wechsellicht)
 880nm

Rotlicht

0 ... 39m
 0 ... 30m
 LED (Wechsellicht)
 660nm

Zeitverhalten

Schaltfrequenz 500Hz
 Ansprechzeit 1ms
 Bereitschaftsverzögerung ≤ 200ms

Elektrische Daten

Betriebsspannung U_B 10 ... 30VDC (inkl. Restwelligkeit)
 Restwelligkeit ≤ 15% von U_B
 Leerlaufstrom ≤ 50mA, ≤ 130mA Option Optikheizung
 Schaltausgang NPN- oder PNP-Transistor
 Funktion hell-/dunkelschaltend
 Signalspannung high/low ≥ (U_B-2V)/≤ 2V (PNP)
 Ausgangsstrom max. 100mA
 Empfindlichkeit einstellbar

Anzeigen

LED grün
 LED gelb
 LED gelb blinkend

Mechanische Daten

Gehäuse
 Optikabdeckung
 Gewicht
 Anschlussart

betriebsbereit
 Lichtweg frei
 Lichtweg frei, keine Funktionsreserve

Metallgehäuse

Zink-Druckguss
 Glas
 380g
 Klemmen oder M12-Rundsteckverbindung

Umgebungsdaten

Umgebungstemperatur (Betrieb/Lager) -20°C ... +60°C/-40°C ... +70°C
 Schutzbeschaltung ³⁾ 1, 2, 3
 VDE-Schutzklasse ⁴⁾ II, schutzisoliert
 Schutzart IP 67, IP 69K ⁵⁾
 LED Klasse 1 (nach EN 60825-1)
 Gültiges Normenwerk IEC 60947-5-2

Zusatzfunktionen

Aktivierungseingang activ
 Sender aktiv/inaktiv ≥ 8V/≤ 2V (≥ 2V/≤ 2V) ⁶⁾
 Aktivierungs-/Sperrverzögerung ≤ 0,5ms
 Eingangswiderstand 47KΩ ± 10%
Warnausgang autoControl warn PNP-Transistor, 100mA, zählendes Prinzip
Optikheizung gegen Beschlag und bei Temperaturwechsel
Tieftemperatur bis -35°C
Zeitstufe (Anzug-/Abfallverzögerung) 0 ... 10s (getrennt einstellbar)

- 1) Typ. Grenzbereichweite: max. erzielbare Reichweite ohne Funktionsreserve
- 2) Betriebsbereichweite: empfohlene Reichweite mit Funktionsreserve
- 3) 1=Transientenschutz, 2=Verpolschutz, 3=Kurzschluss-Schutz für alle Ausgänge
- 4) Bemessungsspannung 250VAC
- 5) IP 69K-Test nach DIN 40050 Teil 9 simuliert, Hochdruckreinigungsbedingungen ohne den Einsatz von Zusatzstoffen, Säuren und Laugen sind nicht Bestandteil der Prüfung
- 6) Active high

Bestellhinweise

Auswahltabelle		LS 96M/P-1040-4 Art.-Nr. 500 25228 (Se) Art.-Nr. 500 25205 (E)	LS 96M/P-1130-2 Art.-Nr. 500 25223 (Se) Art.-Nr. 500 25201 (E)	LS 96M/P-1170-2 Art.-Nr. 500 25217 (Se) Art.-Nr. 500 25195 (E)	LS 96M/P-1170-4 Art.-Nr. 500 25219 (Se) Art.-Nr. 500 25197 (E)	LS 96M/N-1010-2 Art.-Nr. 500 25225 (Se) Art.-Nr. 500 31295 (E)		
Bestellbezeichnung →								
Ausstattung ↓	Gehäuse							
	Metall	●	●	●	●	●		
	Kunststoff							
Lichtquelle	Rotlicht (30m)			●	●			
	Infrarotlicht (50m)	●	●			●		
Anschluss	Klemmen		●	●		●		
	M12-Stecker	●			●			
Merkmale	Optikheiz./Tieft.		●					
	Zeitstufe	●	●	●	●			
	Warnausgang	●	●	●	●			
	Aktivierungseingang		● ⁶⁾					
	NPN-Schaltausgang					●		

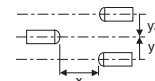
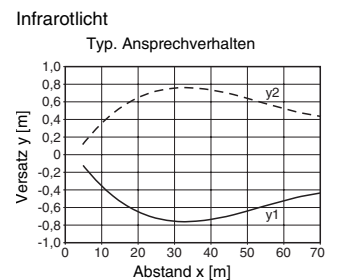
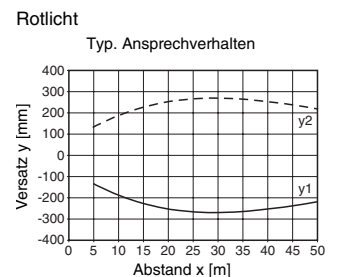
Tabellen

Rotlicht		
0	30	39

Infrarotlicht		
0	50	65

Betriebsbereichweite [m]
 Typ. Grenzbereichweite [m]

Diagramme



Hinweise

- Die Einweg-Lichtschranke ist auch mit integriertem AS-i Chip zum direkten Anschluss an das AS-i System erhältlich.