

LS 96

Barrières unidirectionnelles

fr-10-2012/08 50120809



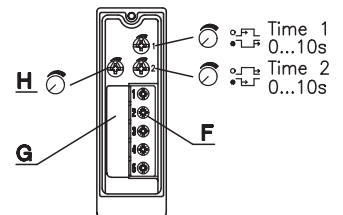
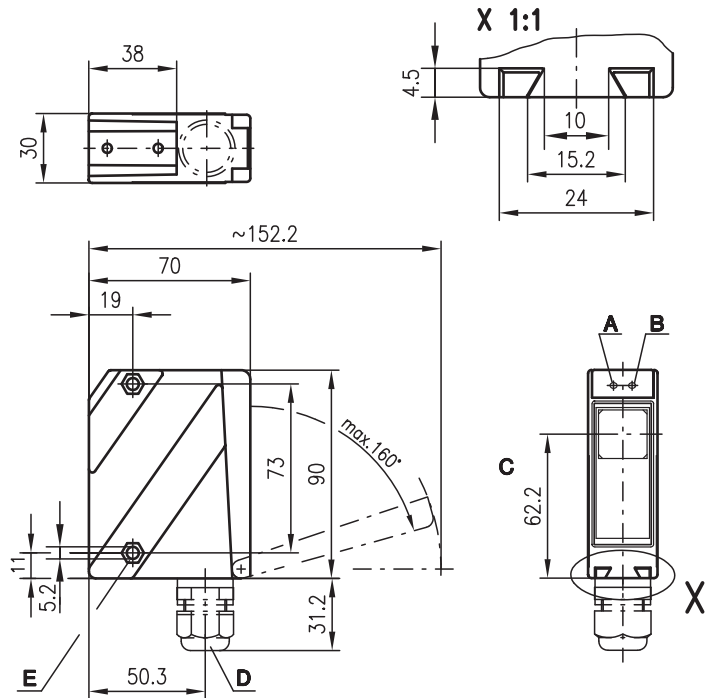
**65m
150m**

20-230 V
AC / DC



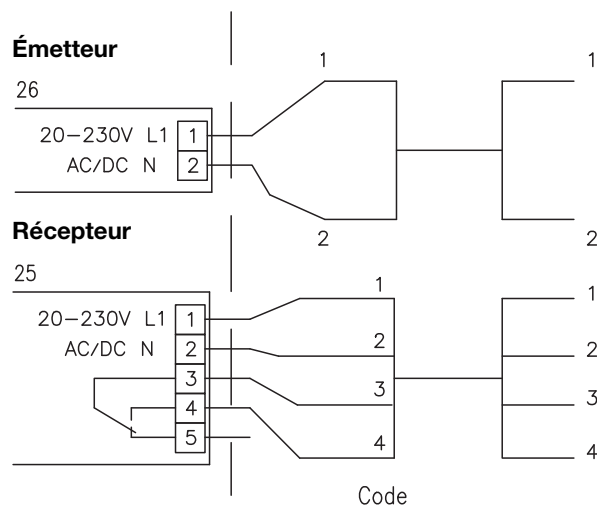
- Barrières unidirectionnelles avec grande réserve de fonctionnement en lumière infrarouge
- Boîtier métallique robuste avec fenêtre optique en verre ou boîtier plastique, indice de protection IP 67/IP 69K pour une utilisation industrielle
- Modèle multi-tension 20 ... 230VCA/CC
- Relais avec contact inverseur, réglage de la sensibilité et absence d'impulsion parasite lors de la mise sous tension pour une adaptation optimale à l'application
- Raccordement sur bornier spacieux jusqu'à 1,5mm²
- Modèle avec temporisation supplémentaire

Encombrement



- A** Diode témoin verte
- B** Diode témoin jaune
- C** Axe optique
- D** PE M16x1,5 pour Ø 5 ... 10mm
- E** Empreinte pour écrou M5, profondeur 4,2
- F** Bornes de connexion
- G** Rampe pour câble
- H** Réglage de la sensibilité

Raccordement électrique (exemple)



Code

Sous réserve de modifications • DS_LS96MKR_fr_50120809.fm



Accessoires :

(à commander séparément)

- Systèmes de fixation (BT 96, BT 96.1, UMS 96, BT 450.1-96)
- Pare-étincelles
- Aide à l'alignement ARH 96

Caractéristiques techniques

Données optiques	65m	150m
Lim. typ. de la portée ¹⁾	0 ... 65m	0 ... 150m
Portée de fonctionnement ²⁾	0... 50m	0 ... 120m
Source lumineuse	DEL (lumière modulée)	
Longueur d'onde	880nm (infrarouge)	
Données temps de réaction		
Fréquence de commutation	20Hz	
Temps de réaction	25ms	
Temps d'initialisation	≤ 200ms	
Données électriques		
Tension d'alimentation U _N	20 ... 230VCA, 50/60Hz 20 ... 230VCC	
Consommation	≤ 1,5VA	
Sortie de commutation ³⁾	relais, 1 contact inverseur	
Fonction	contact de repos/de travail	
Tension de commutation relais	250VCA/CC	
Courant de commutation relais	250VCA, 3A/30V, 3A	
Consommation	750VA, cosφ=1	
Sensibilité	réglable	
Témoins		
DEL verte	prêt au fonctionnement	
DEL jaune	faisceau établi	
DEL jaune clignotante	faisceau établi, pas de réserve de fonctionnement	
Données mécaniques	Boîtier métallique	Boîtier plastique
Boîtier	zinc moulé sous pression	polycarbonate
Fenêtre optique	verre	plastique
Poids	380g	150g
Raccordement électrique	Bornes	Bornes
Caractéristiques ambiantes		
Temp. ambiante (utilisation/stockage)	-30°C ... +60°C/-40°C ... +70°C	
Protection E/S ⁴⁾	1, 2, 3	
Niveau d'isolation électrique ⁵⁾	niveau de classe II	
Indice de protection	IP 67, IP 69K ⁶⁾	IP 67
Source lumineuse	exempt de risque (selon EN 62471)	
Normes de référence	CEI 60947-5-2	
Fonctions supplémentaires		
Temporisation (appel/retombée)	0 ... 10s (réglables séparément)	

- 1) Lim. typ. de la portée : limites de la portée sans réserve de fonctionnement
- 2) Portée de fonctionnement : portée recommandée avec réserve de fonctionnement
- 3) Prévoir des pare-étincelles en cas de charge inductive ou capacitive
- 4) 1=contre les pics de tension, 2=contre l'inversion de polarité, 3=contre les courts-circuits pour toutes les sorties
- 5) Tension de mesure 250VCA
- 6) Test d'IP 69K simulé conformément à DIN 40050 9^{ème} partie, des conditions de nettoyage haute pression sans utilisation d'additifs, d'acides et d'alcalis ne font pas partie de l'essai

● Usage conforme :

Ce produit ne doit être mis en service que par un personnel qualifié et utilisé selon l'usage conforme. Ce capteur n'est pas un capteur de sécurité et ne sert pas à la protection de personnes.

Pour commander

Tableau de sélection		Désignation de commande →						
Modèle ↓		LS 96K/R-1310-2 Art. n° 50025253 (É) Art. n° 50025257 (R)	LS 96K/R-1320-2 Art. n° 50025253 (É) Art. n° 50025256 (R)	LS 96M/R-1310-2 Art. n° 50080081 (É) Art. n° 50080080 (R)	LS 96M/R-3310-2 Art. n° 50080081 (É) Art. n° 50031651 (R)	LS 96K/R-131P-2 Art. n° 50030405 (É) Art. n° 50030406 (R)		
Boîtier	métallique			●	●			
	plastique	●	●			●		
Source lumineuse	lumière infrarouge (50m)	●	●	●		●		
	lumière infrarouge (120m)				●			
Raccordement	bornes	●	●	●	●	●		
Options	temporisation		●					
	homologation UL			●				

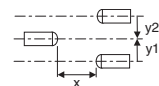
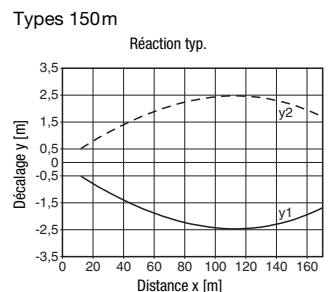
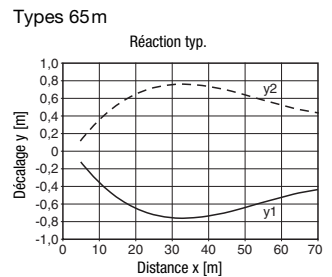
Notes

Types 65m		
0	50	65

Types 150m		
0	120	150

□	Portée de fonctionnement [m]
□	Lim. typ. de la portée [m]

Diagrammes



Remarques

- LS 96K/R-131P-2
P = réduction M16

LS = Paire comprenant
LSS = Émetteur
LSE = Récepteur

LS 96K/R-1310-2
LSS 96K-1350-26
LSE 96K/R-1310-25

LS 96K/R-1320-2
LSS 96K-1350-26
LSE 96K/R-1320-25

LS 96M/R-1310-2
LSS 96M-1350-26
LSE 96M/R-1310-25

LS 96M/R-3310-2
LSS 96M-1350-26
LSE 96M/R-3310-25

LS 96K/R-131P-2
LSS 96K-135P-26
LSE 96K/R-131P-25