

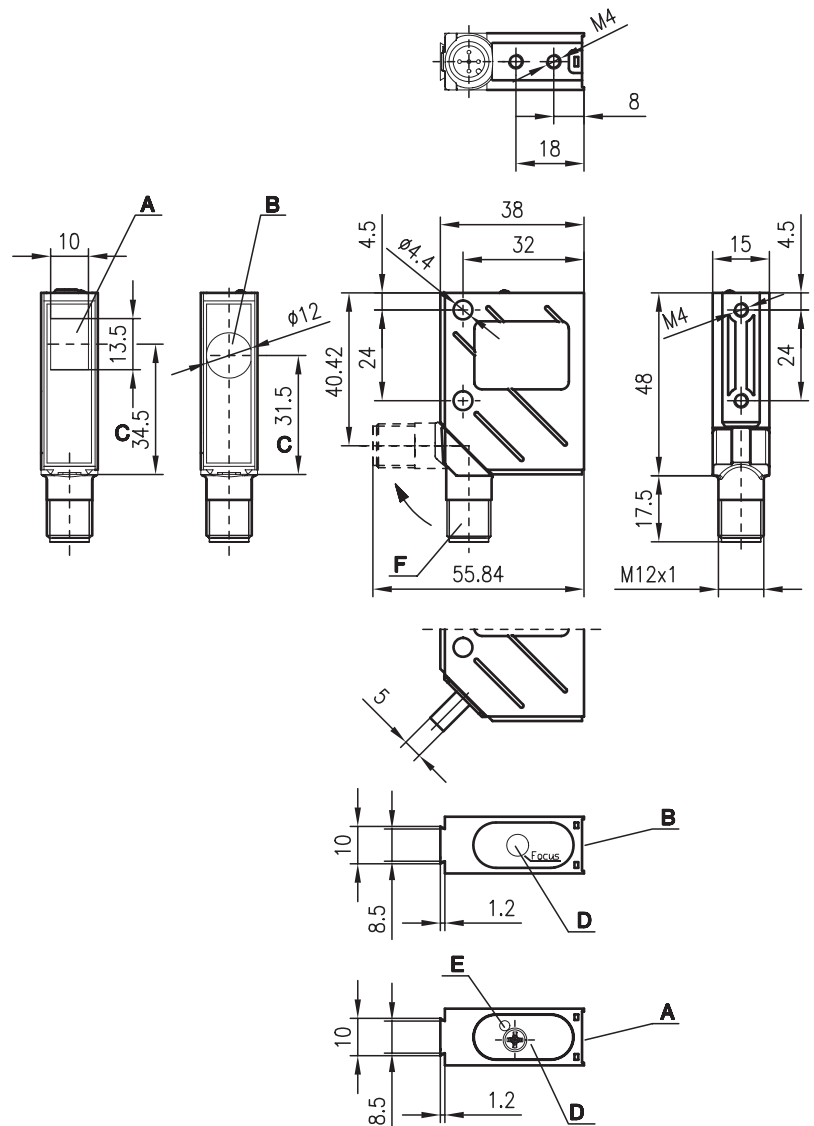


LSRL 8

Laser-Einweg-Lichtschranken



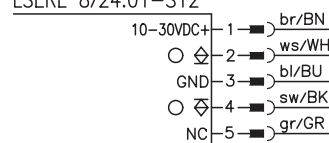
Maßzeichnung



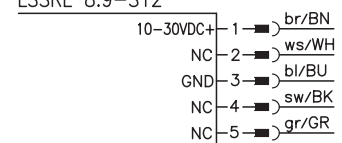
- A** Empfänger
- B** Sender
- C** optische Achse
- D** Bedienelement
- E** LED gelb
- F** Drehstecker, um 90° drehbar

Elektrischer Anschluss

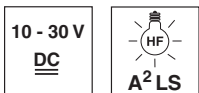
LSRL 8/24.01
LSRL 8/24.01-S12



LSSRL 8.9
LSSRL 8.9-S12



100m



- Laser-Rotlicht
- A²LS - Aktive Fremdlichtunterdrückung
- Fokus einstellbar
- M12-Drehstecker- oder Kabelanschluss



Zubehör:

(separat erhältlich)

- M12 Leitungsdosen (KD ...)
- Konfektionierte Kabel (K-D ...)
- Befestigungs-Systeme
- Blenden
- Bedienschutz

Änderungen vorbehalten • 8_a02d.fm



Technische Daten

Optische Daten

Typ. Grenzreichweite ¹⁾	100m
Betriebsreichweite ²⁾	60m
Lichtfleckdurchmesser	≥ 0,1mm einstellbar (siehe Diagramme)
Fokuseinstellbereich	140mm ... ∞ (siehe Diagramme)
Strahldivergenz	≥ 0,5mrad
Lichtquelle	Laser
Wellenlänge	670nm (sichtbares Rotlicht, polarisiert)
Laser-Warnhinweis	siehe Hinweise

Zeitverhalten

Schaltfrequenz	2800Hz
Ansprechzeit	0,18ms
Bereitschaftsverzögerung	≤ 100ms

Elektrische Daten

Betriebsspannung U _B	10 ... 30VDC
Restwelligkeit	≤ 15% von U _B
Leerlaufstrom	≤ 35 mA
Schaltausgang	PNP- und NPN-Transistorausgang
Funktion	hellschaltend
Signalspannung high/low	≥ (U _B -2V)/≤ 2V
Ausgangsstrom	max. 100mA
Empfindlichkeit	einstellbar mit 270°-Potentiometer

Anzeigen

LED gelb Empfänger	Lichtweg frei
LED gelb Empfänger blinkend	Lichtweg frei, keine Funktionsreserve

Mechanische Daten

Gehäuse	Metall
Optikabdeckung	Glas
Gewicht (Stecker/Kabel)	70g/140g
Anschlussart	M 12-Rundsteckverbinder, 5-polig, drehbar oder Kabel: 2000mm, 5x0,25mm ²

Umgebungsdaten

Umgebungstemperatur (Betrieb/Lager)	-10°C ... +40°C/-40°C ... +70°C
Schutzbeschaltung ³⁾	2, 3
VDE-Schutzklasse ⁴⁾	II, schutzisoliert
Schutzart ⁵⁾	IP 67, IP 69K ⁶⁾
Laser Klasse	2 (nach EN 60825-1)
Gültiges Normenwerk	IEC 60947-5-2

- 1) Typ. Grenzreichweite: max. erzielbare Reichweite ohne Funktionsreserve bei Fokus = ∞
- 2) Betriebsreichweite: empfohlene Reichweite mit Funktionsreserve bei Fokus = 2m
- 3) 2=Verpolschutz, 3=Kurzschluss-Schutz für alle Ausgänge
- 4) Bemessungsspannung 250VAC
- 5) In der Endlage des Drehsteckers (Drehstecker eingerastet)
- 6) IP 69K-Test nach DIN 40050 Teil 9 simuliert, Hochdruckreinigungsbedingungen ohne den Einsatz von Zusatzstoffen, Säuren und Laugen sind nicht Bestandteil der Prüfung

Bestellhinweise

	Bezeichnung	Artikel-Nr.
mit M12-Rundsteckverbindung		
Sender und Empfänger	LSRL 8/24.91-S12	
Sender	LSSRL 8.9-S12	500 36358
Empfänger	LSERL 8/24.01-S12	500 36359
mit 2m Kabel		
Sender und Empfänger	LSRL 8/24.91	
Sender	LSSRL 8.9	500 37083
Empfänger	LSERL 8/24.01	500 37084

Tabellen

ohne Blende:

0	60	100
---	----	-----

mit Lochblende vor Empfänger¹⁾:

0	8	10
---	---	----

mit Schlitzblende vor Empfänger¹⁾:

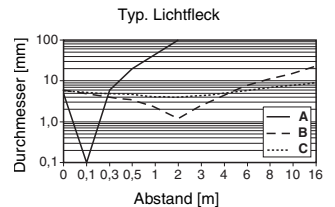
0	16	20
---	----	----

- Betriebsreichweite [m] *
- Typ. Grenzreichweite [m] **

* bei Fokuseinstellung = 2m
 ** bei Fokuseinstellung = ∞

1) siehe Hinweise

Diagramme



- A Fokus bei 0,125m
- B Fokus bei 2m
- C Fokus bei 16m

Hinweise

- Kleinstes Objekt über die gesamte Reichweite mit
 - Lochblende: Ø=0,7mm,
 - Schlitzblende: Ø=1,0mm

LASERSTRAHLUNG
NICHT IN DEN STRAHL BLICKEN

Max. Leistung: 2,6mW
 Impulsdauer: 6µs
 Wellenlänge: 670nm

LASER KLASSE 2
DIN EN60825-1:2003-10