



PRK 618

Reflex sur réflecteur



0 ... 7,0m



- Cellule reflex avec fonction claire/foncée
- Avec lumière rouge visible et filtre polarisant
- Boîtier métallique robuste de forme cylindrique M18x1
- Réglage de la sensibilité pour une adaptation optimale à l'application
- Affichage à double DEL pour une mise en service simple
- Connecteur M12 pour un montage rapide

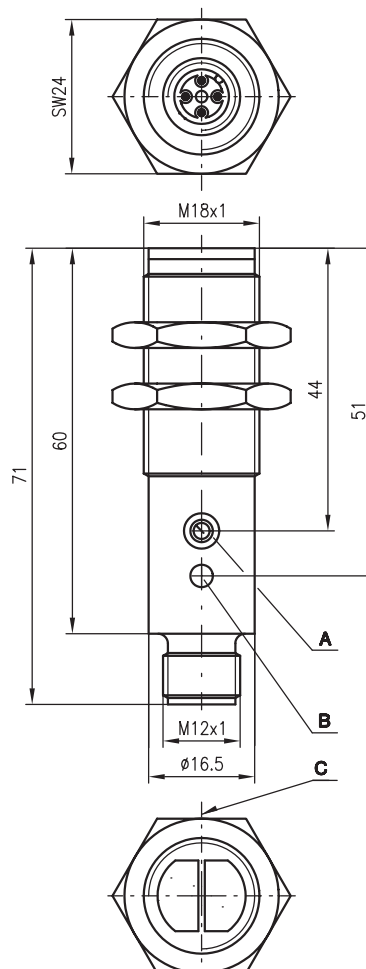


Accessoires :

(à commander séparément)

- Connecteurs M12 (KD ...)
- Câbles surmoulés (KB ...)
- Réflecteurs
- Adhésifs réfléchissants
- Tête de déviation de 90°

Encombrement



- A Réglage de la sensibilité
- B Diode témoin
- C Axe optique

Raccordement électrique

PRK 618/4-S12

10-30V DC+	10-30V DC+	1	br/BN
GND	10-30V DC+	2	ws/WH
GND	GND	3	bl/BU
● ▽	○ ▽	4	sw/BK

Sous réserve de modifications • 618_b01f.fr



Caractéristiques techniques

Données optiques

Lim. typ. de la portée (TK(S) 100x100) ¹⁾	0 ... 7,0m
Portée de fonctionnement ²⁾	voir Notes
Caractéristique du faisceau	divergent
Source lumineuse	DEL (lumière modulée)
Longueur d'onde	660nm (lumière rouge visible, polarisée)

Données temps de réaction

Fréquence de fonctionnement	500Hz
Temps de réaction	1ms
Temps d'initialisation	≤ 100ms

Données électriques

Tension d'alimentation U_N	10 ... 30VCC (y compris l'ondulation résiduelle)
Ondulation résiduelle	≤ 10% d' U_N
Consommation	≤ 30mA
Sortie de commutation	sortie transistor PNP
Fonction ³⁾	claire/foncée par câble de commande
Niveau high/low	≥ ($U_N - 2,5V$) ≤ 2,5V
Charge	100mA max.
Sensibilité	réglable

Témoins

Double DEL verte	prêt au fonctionnement
Double DEL jaune	faisceau établi
Double DEL jaune clignotante	faisceau établi, pas de réserve de fonctionnement

Données mécaniques

Boîtier	laiton nickelé
Fenêtre optique	plastique
Poids	40g
Raccordement électrique	connecteur M 12, à 4 pôles

Caractéristiques ambiantes

Température ambiante (utilisation/stockage)	-25°C ... +55°C/-30°C ... +70°C
Protection E/S	résiste aux courts-circuits et aux surcharges
Indice de protection	IP 67
Normes de référence	CEI 60947-5-2

- 1) Lim. typ. de la portée : limites de la portée sans réserve de fonctionnement
- 2) Portée de fonctionnement : portée recommandée avec réserve de fonctionnement
- 3) Fonction claire avec câble de commande (ws/WH) : non raccordé ou U_N
fonction foncée avec câble de commande (ws/WH) : GND

Pour commander

Désignation	Article n°
PRK 618/4-S12	500 38450

Notes

Réflecteurs		Portée de fonctionnement	
1	TK(S) 100x100	0 ... 5,0m	
2	MTK(S) 50x50	0 ... 2,3m	
3	TK(S) 30x50	0,03 ... 2,1m	
4	TK(S) 20x40	0 ... 1,7m	
5	Adhésif 2 100x100	0,05 ... 2,0m	

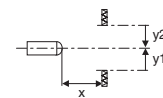
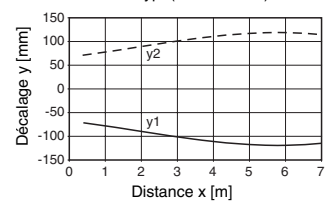
1	0	5,0	7,0
2	0	2,3	3,3
3	0,03	2,1	3,0
4	0	1,7	2,4
5	0,05	2,0	2,8

<input type="checkbox"/>	Portée de fonctionnement [m]
<input type="checkbox"/>	Lim. typ. de la portée [m]

TK ... = à coller
TKS ... = à visser
Adhésif 2 = à coller

Diagrammes

Réaction typ. (TK 100x100)



Remarques