

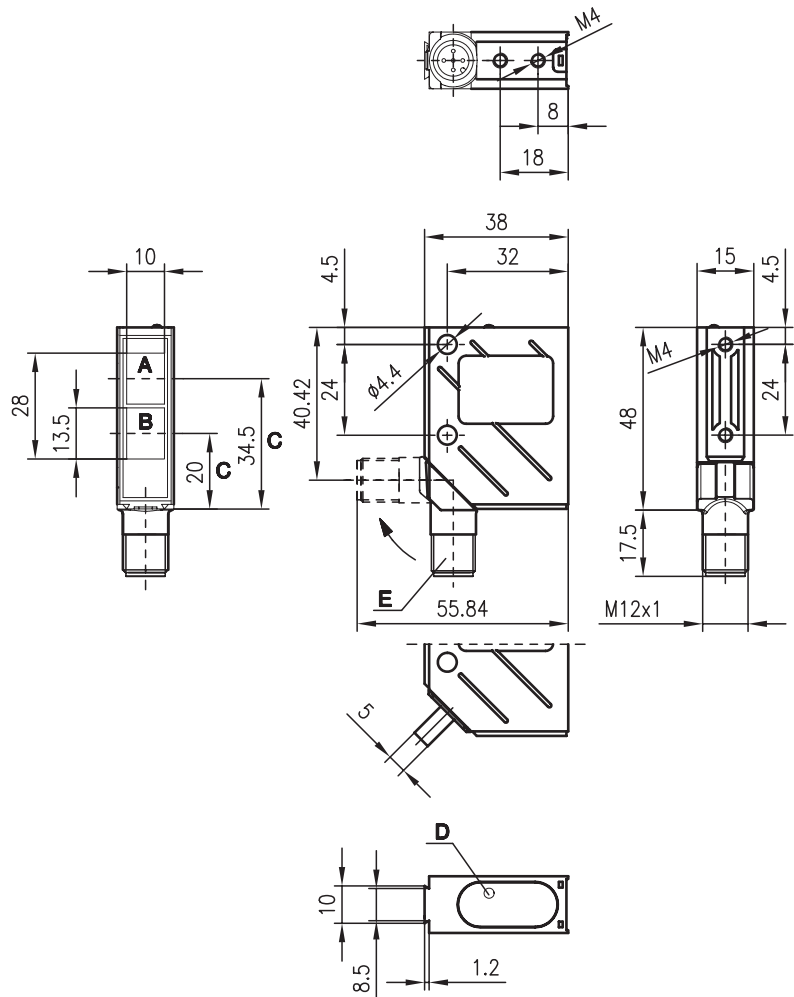


PRK 8

Reflexions-Lichtschranken



Maßzeichnung



- A Empfänger
- B Sender
- C optische Achse
- D LED gelb
- E Drehstecker, um 90° drehbar



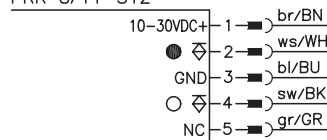
0,05 ... 8m



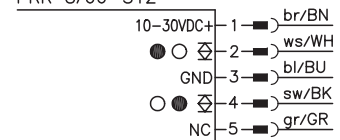
- A²LS - Aktive Fremdlichtunterdrückung
- Push-Pull (Gegentakt) Ausgänge
- M12-Drehstecker- oder Kabelanschluss
- Sichtbares Rotlicht

Elektrischer Anschluss

PRK 8/44
PRK 8/44-S12



PRK 8/66
PRK 8/66-S12



Zubehör:

(separat erhältlich)

- M12 Leitungsdosen (KD ...)
- Konfektionierte Kabel (K-D ...)
- Befestigungs-Systeme
- Reflektoren
- Reflexfolien
- Bedienschutz

Änderungen vorbehalten • 8_b01d.fm

Technische Daten

Optische Daten

Typ. Grenreichweite (TK(S) 100x100) ¹⁾	0,05 ... 8 m
Betriebsreichweite ²⁾	siehe Tabellen
Lichtquelle	LED (Wechsellicht)
Wellenlänge	660nm (sichtbares Rotlicht)

Zeitverhalten

Schaltfrequenz	1500Hz
Ansprechzeit	0,33ms
Bereitschaftsverzögerung	≤ 100ms

Elektrische Daten

Betriebsspannung U_B	10 ... 30VDC
Restwelligkeit	≤ 15% von U_B
Leerlaufstrom	≤ 35mA
Schaltausgang/Funktion	.../66 2 Push-Pull (Gegentakt) Schaltausgänge ³⁾ Pin 2: PNP dunkelschaltend, NPN hellerschaltend Pin 4: PNP hellerschaltend, NPN dunkelschaltend
	.../44 2 PNP-Schaltausgänge Pin 2: dunkelschaltend Pin 4: Hellschaltend
Signalspannung high/low	≥ ($U_B - 2V$) / ≤ 2V
Ausgangsstrom	max. 100mA
Empfindlichkeit	nicht einstellbar

Anzeigen

LED gelb Empfänger	Lichtweg frei
LED gelb Empfänger blinkend	Lichtweg frei, keine Funktionsreserve

Mechanische Daten

Gehäuse	Metall
Optikabdeckung	Glas
Gewicht (Stecker/Kabel)	70g/140g
Anschlussart	M 12-Rundsteckverbinder, 5-polig, drehbar oder Kabel: 2000mm, 5x0,25mm ²

Umgebungsdaten

Umgebungstemperatur (Betrieb/Lager)	-40°C ... +60°C / -40°C ... +70°C
Schutzbeschaltung ⁴⁾	2, 3
VDE-Schutzklasse ⁵⁾	II, schutzisoliert
Schutzart ⁶⁾	IP 67, IP 69K ⁷⁾
LED Klasse	1 (nach EN 60825-1)
Gültiges Normenwerk	IEC 60947-5-2

- 1) Typ. Grenreichweite: max. erzielbare Reichweite ohne Funktionsreserve
- 2) Betriebsreichweite: empfohlene Reichweite mit Funktionsreserve
- 3) Die Push-Pull (Gegentakt) Schaltausgänge dürfen nicht parallel geschaltet werden
- 4) 2=Verpolschutz, 3=Kurzschluss-Schutz für alle Ausgänge
- 5) Bemessungsspannung 250VAC
- 6) In der Endlage des Drehsteckers (Drehstecker eingerastet)
- 7) IP 69K-Test nach DIN 40050 Teil 9 simuliert, Hochdruckreinigungsbedingungen ohne den Einsatz von Zusatzstoffen, Säuren und Laugen sind nicht Bestandteil der Prüfung

Bestellhinweise

	Bezeichnung	Artikel-Nr.
mit M12-Rundsteckverbindung	PRK 8/44-S12	500 36360
mit 2m Kabel	PRK 8/44	500 36361
mit M12-Rundsteckverbindung	PRK 8/66-S12	500 36362
mit 2m Kabel	PRK 8/66	500 36363

Tabellen

Reflektoren	Betriebsreichweite
1 TK(S) 100x100	0,10 ... 6,4m
2 MTK(S) 50x50	0,12 ... 4,8m
3 TK(S) 30x50	0,10 ... 2,8m
4 TK(S) 20x40	0,13 ... 2,4m
5 Folie 2 100x100	0,15 ... 2,8m

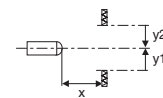
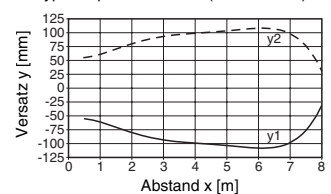
1	0,10	6,4	8
2	0,12	4,8	6
3	0,10	2,8	3,5
4	0,13	2,4	3
5	0,15	2,8	3,5

Betriebsreichweite [m]
 Typ. Grenreichweite [m]

TK ... = klebbar
 TKS ... = schraubbar
 Folie 2 = klebbar

Diagramme

Typ. Ansprechverhalten (TK 100x100)



Hinweise