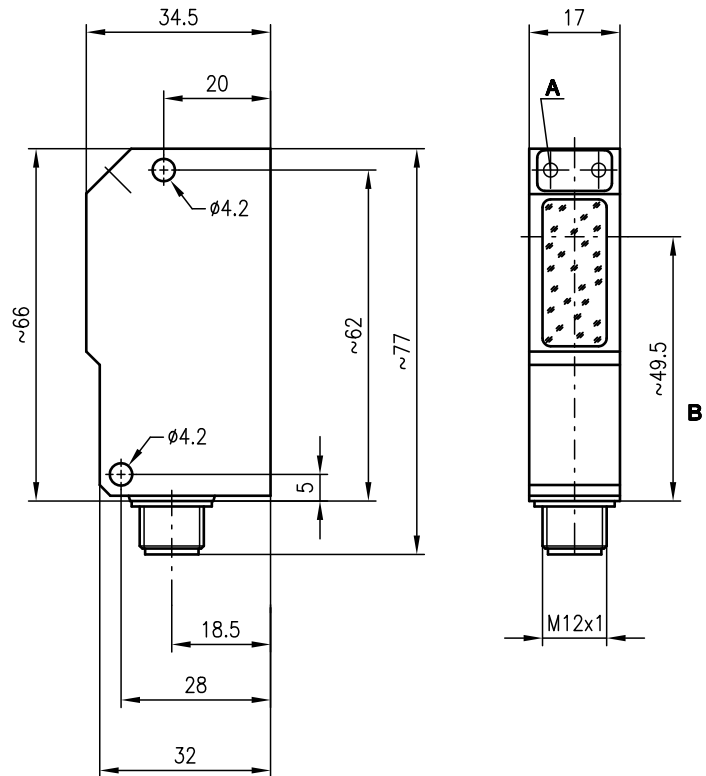


PRK 95

Barreras fotoeléctricas de reflexión con filtro de polarización



Dibujo acotado



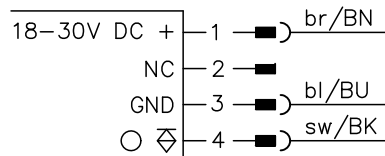
0 ... 5m



- Barreras fotoeléctricas de reflexión polarizadas en luz roja visible
- El principio empleado de autocolimación garantiza un funcionamiento seguro en todo el radio de acción (0 ... máx.)
- Filtro de polarización bloquea reflexión no deseada
- Tipo de construcción pequeño con cubierta de vidrio y robusta caja de fundición inyectada de cinc, con tipo de protección IP 67/ IP 69K para el empleo industrial
- Agujeros de montaje continuos y conector M 12 para montaje rápido

- A** Indicación de conmutación amarilla
- B** Eje óptico

Conexión eléctrica



Accesorios:

(disponible por separado)

- Sistemas de sujeción (BT 95, UMS 1)
- Conectores M12 (KD ...)
- Reflectores
- Láminas reflectoras

Derechos a modificación reservados • 95_b01es.fm

Datos técnicos

Datos ópticos

Límite típ. de alcance (TK(S) 100x100) ¹⁾	0 ... 5m
Alcance de operación ²⁾	vea tablas
Característica del haz de luz	divergente
Fuente de luz	LED (luz modulada)
Longitud de onda	660nm (luz roja visible, polarizada)

Respuesta temporal

Frecuencia de conmutación	200Hz
Tiempo de respuesta	2,5ms
Tiempo de inicialización	≤ 100ms

Datos eléctricos

Tensión de servicio U_B	18 ... 30VCC (incl. ondulación residual)
Ondulación residual	≤ 15% de U_B
Corriente en vacío	≤ 30mA
Salida de conmutación	1 salida de transistor PNP
Función	conm. en claridad
Tensión de señal high/low	≥ ($U_B - 2V$) / ≤ 2V
Corriente de salida	máx. 100mA

Indicadores

LED amarillo	haz de luz libre
--------------	------------------

Datos mecánicos

Carcasa	fundición a presión de cinc
Cubierta de óptica	vidrio
Peso	90g
Tipo de conexión	conector M12 de 4 polos, acero inoxidable

Datos ambientales

Temp. ambiental (operación/almacén)	-20°C ... 60°C / -30°C ... +70°C
Circuito de protección ³⁾	2, 3
Clase de protección VDE ⁴⁾	II, aislamiento de protección
Tipo de protección	IP 67, IP 69K ⁵⁾
Clase de LED	1 (según EN 60825-1)
Sistema de normas vigentes	IEC 60947-5-2

- 1) Límite típ. de alcance: alcance máx. posible sin reserva de funcionamiento
- 2) Alcance de operación: alcance recomendado con reserva de funcionamiento
- 3) 2=protección contra polarización inversa, 3=protección contra cortocircuito para todas las salidas
- 4) Tensión de medición 250VCA
- 5) Test IP 69K según DIN 40050 parte 9 simulado; las condiciones de limpieza a alta presión sin usar aditivos, ácidos y lejías no forman parte de la comprobación

Indicaciones de pedido

Denominación	Núm. art.
PRK 95/4 L.2	500 27993

Tablas

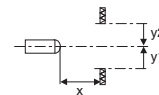
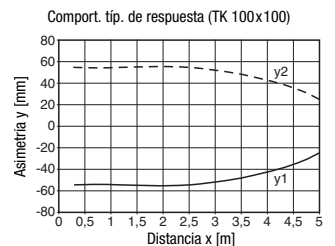
Reflectores		Alcance de operación
1	TK(S) 100x100	0 ... 3,4m
2	MTK(S) 50x50	0 ... 2,7m
3	TK(S) 30x50	0 ... 1,5m
4	TK(S) 20x40	0 ... 1,4m
5	Lámina 2 100x100	0 ... 0,8m

1	0	3,4	5
2	0	2,7	4,5
3	0	1,5	2,5
4	0	1,4	2,4
5	0	0,8	1,2

□ Alcance de operación [m]
 ■ Límite típ. de alcance [m]

TK ... = adhesivo
 TKS ... = enroscable
 lámina 2 = adhesivo

Diagramas



Notas

- **Uso conforme:**
 Las barreras fotoeléctricas de reflexión son sensores opto electrónicos para la detección sin contacto de objetos.