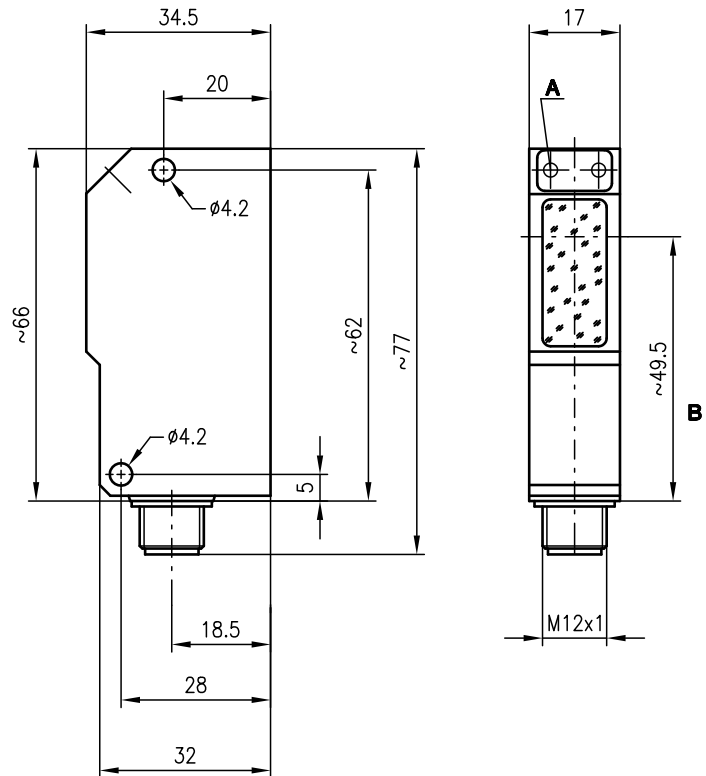


PRK 95

Reflex sur réflecteur avec filtre polarisant



Encombrement



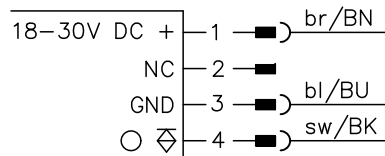
0 ... 5m



- Cellules reflex polarisées en lumière rouge visible
- Le principe d'autocollimation utilisé garantit un fonctionnement sûr sur l'ensemble de la portée (0 ... max.)
- Un filtre polarisant bloque les réflexions intempestives
- Petit module avec fenêtre optique en verre et boîtier robuste en zinc moulé sous pression, indice de protection IP 67/IP 69K pour une utilisation industrielle
- Trous de fixation traversants et connecteur M12 pour un montage rapide

- A** DEL jaune commutation
- B** Axe optique

Raccordement électrique



Accessoires :

(à commander séparément)

- Systèmes de fixation (BT 95, UMS 1)
- Connecteurs M12 (KD ...)
- Réflecteurs
- Adhésifs réfléchissants

Sous réserve de modifications • 95_b01fr.fm

Caractéristiques techniques

Données optiques

Lim. typ. de la portée (TK(S) 100x100) ¹⁾	0 ... 5m
Portée de fonctionnement ²⁾	voir Notes
Caractéristique du faisceau	divergent
Source lumineuse	DEL (lumière modulée)
Longueur d'onde	660nm (lumière rouge visible, polarisée)

Données temps de réaction

Fréquence de commutation	200Hz
Temps de réaction	2,5ms
Temps d'initialisation	≤ 100ms

Données électriques

Tension d'alimentation U_N	18 ... 30VCC (y compris l'ondulation résiduelle)
Ondulation résiduelle	≤ 15% d' U_N
Consommation	≤ 30mA
Sortie de commutation	1 sortie transistor PNP
Fonction	fonction claire
Niveau high/low	≥ ($U_N - 2V$) / ≤ 2V
Charge	100mA max.

Témoins

DEL jaune	faisceau établi
-----------	-----------------

Données mécaniques

Boîtier	zinc moulé sous pression
Fenêtre optique	verre
Poids	90g
Raccordement électrique	connecteur M12 en inox, 4 pôles

Caractéristiques ambiantes

Temp. ambiante (utilisation/stockage)	-20°C ... 60°C / -30°C ... +70°C
Protection E/S ³⁾	2, 3
Niveau d'isolation électrique ⁴⁾	niveau de classe II
Indice de protection	IP 67, IP 69K ⁵⁾
DEL, classe	1 (selon EN 60825-1)
Normes de référence	CÉI 60947-5-2

- 1) Lim. typ. de la portée : limites de la portée sans réserve de fonctionnement
- 2) Portée de fonctionnement : portée recommandée avec réserve de fonctionnement
- 3) 2=contre l'inversion de polarité, 3=contre les courts-circuits pour toutes les sorties
- 4) Tension de mesure 250VCA
- 5) Test d'IP 69K simulé conformément à DIN 40050 9^{ème} partie, des conditions de nettoyage haute pression sans utilisation d'additifs, d'acides et d'alcalis ne font pas partie de l'essai

Pour commander

Désignation	Article n°
PRK 95/4 L.2	500 27993

Notes

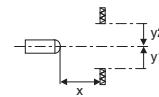
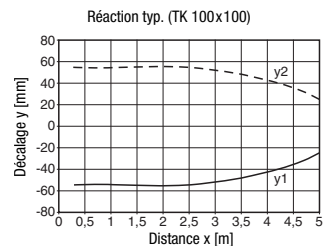
Réflecteurs		Portée de fonctionnement
1	TK(S) 100x100	0 ... 3,4m
2	MTK(S) 50x50	0 ... 2,7m
3	TK(S) 30x50	0 ... 1,5m
4	TK(S) 20x40	0 ... 1,4m
5	Adhésif 2 100x100	0 ... 0,8m

1	0	3,4	5
2	0	2,7	4,5
3	0	1,5	2,5
4	0	1,4	2,4
5	0	0,8	1,2

□ Portée de fonctionnement [m]
 ▒ Lim. typ. de la portée [m]

TK ... = à coller
 TKS ... = à visser
 Adhésif 2 = à coller

Diagrammes



Remarques

- **Usage conforme :**
 Les reflex sur réflecteur sont des capteurs photoélectriques pour la détection optique sans contact d'objets.