

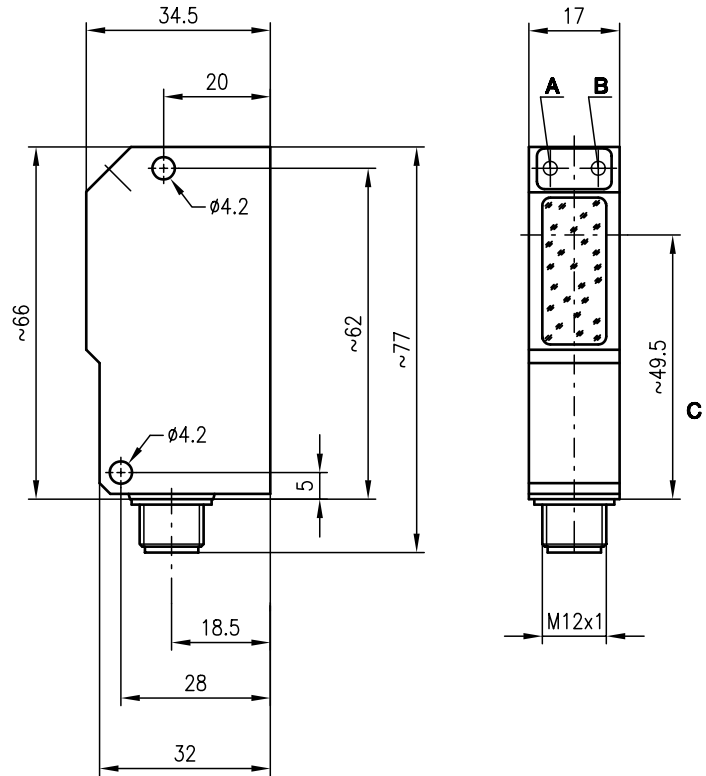


IPRK 95

Reflexions-Lichtschraken mit Polarisationsfilter



Maßzeichnung



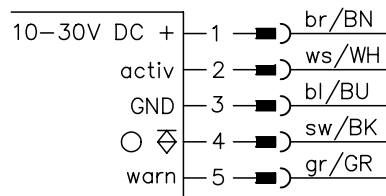
0 ... 6m



- Polarisierter Reflexions-Lichtschraken in sichtbarem Rotlicht
- Hohe Schaltfrequenz zur Erfassung schneller Vorgänge
- Das verwendete Autokollimationsprinzip gewährleistet eine sichere Funktion über die gesamte Reichweite (0 ... max.)
- Aktivierungseingang zur Testung und Vernetzung des Sensors

- A Schaltanzeige gelb
- B Betriebsanzeige grün
- C optische Achse

Elektrischer Anschluss



Zubehör:

(separat erhältlich)

- Befestigungs-Systeme (BT 95, UMS 1, UMS 96-95)
- M12 Leitungsdosen (KD ...)
- Reflektoren
- Reflexfolien

Änderungen vorbehalten • 95_b03d1.fm

Technische Daten

Optische Daten

Typ. Grenreichweite (TK(S) 100x100) ¹⁾	0 ... 6m
Betriebsreichweite ²⁾	siehe Tabellen
Lichtstrahlcharakteristik	divergent
Lichtquelle	LED (Wechsellicht)
Wellenlänge	660nm (sichtbares Rotlicht, polarisiert)

Zeitverhalten

Schaltfrequenz	1000Hz
Ansprechzeit	0,5ms
Bereitschaftsverzögerung	≤ 100ms

Elektrische Daten

Betriebsspannung U_B	10 ... 30VDC (inkl. Restwelligkeit)
Restwelligkeit	≤ 15% von U_B
Leerlaufstrom	≤ 35mA
Schaltausgang	1 PNP-Transistorausgang
Funktion	hellschaltend
Signalspannung high/low	≥ ($U_B - 2V$) / ≤ 2V
Ausgangsstrom	max. 100mA

Anzeigen

LED grün	betriebsbereit
LED gelb	Lichtweg frei
LED gelb blinkend	Lichtweg frei, keine Funktionsreserve

Mechanische Daten

Gehäuse	Zink-Druckguss
Optikabdeckung	Glas
Gewicht	90g
Anschlussart	M12-Rundsteckverbindung, Edelstahl, 5-polig

Umgebungsdaten

Umgebungstemperatur (Betrieb/Lager) ³⁾	-25°C (-30°C) ... +55°C / -40°C ... +55°C
Schutzbeschaltung ⁴⁾	2, 3
VDE-Schutzklasse ⁵⁾	II, schutzisoliert
Schutzart	IP 67, IP 69K ⁶⁾
LED Klasse	1 (nach EN 60825-1)
Gültiges Normenwerk	IEC 60947-5-2

Zusatzfunktionen

Aktivierungseingang activ	
Sender aktiv/inaktiv	≥ 8V / ≤ 2V oder unbeschaltet
Aktivierung-/Sperrverzögerung	≤ 1ms
Eingangswiderstand	4,7kΩ ± 10%
Warnausgang autoControl warn	
Signalspannung high/low	PNP-Transistor, zählendes Prinzip
Ausgangsstrom	≥ ($U_B - 2V$) / ≤ 2V max. 100mA

- 1) Typ. Grenreichweite: max. erzielbare Reichweite ohne Funktionsreserve
- 2) Betriebsreichweite: empfohlene Reichweite mit Funktionsreserve
- 3) -30°C bei konstant angelegter Betriebsspannung
- 4) 2=Verpolschutz, 3=Kurzschluss-Schutz für alle Ausgänge
- 5) Bemessungsspannung 250VAC
- 6) IP 69K-Test nach DIN 40050 Teil 9 simuliert, Hochdruckreinigungsbedingungen ohne den Einsatz von Zusatzstoffen, Säuren und Laugen sind nicht Bestandteil der Prüfung

Bestellhinweise

Bezeichnung	Artikel-Nr.
IPRK 95/4.8 L.2	500 30257

Tabellen

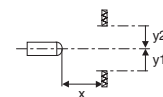
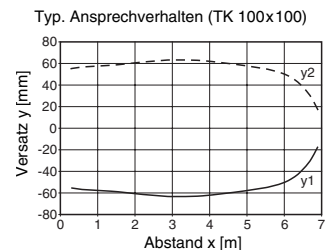
Reflektoren	Betriebsreichweite
1 TK(S) 100x100	0 ... 4,2m
2 MTK(S) 50x50	0 ... 3,2m
3 TK(S) 30x50	0 ... 1,8m
4 TK(S) 20x40	0 ... 1,7m
5 Folie 2 100x100	0 ... 1,2m

1	0		4,2	6
2	0		3,2	5,4
3	0	1,8	3,0	
4	0		1,7	2,9
5	0	1,2	1,7	

- Betriebsreichweite [m]
- Typ. Grenreichweite [m]

- TK ... = klebbar
- TKS ... = schraubbar
- Folie 2 = klebbar

Diagramme



Hinweise