

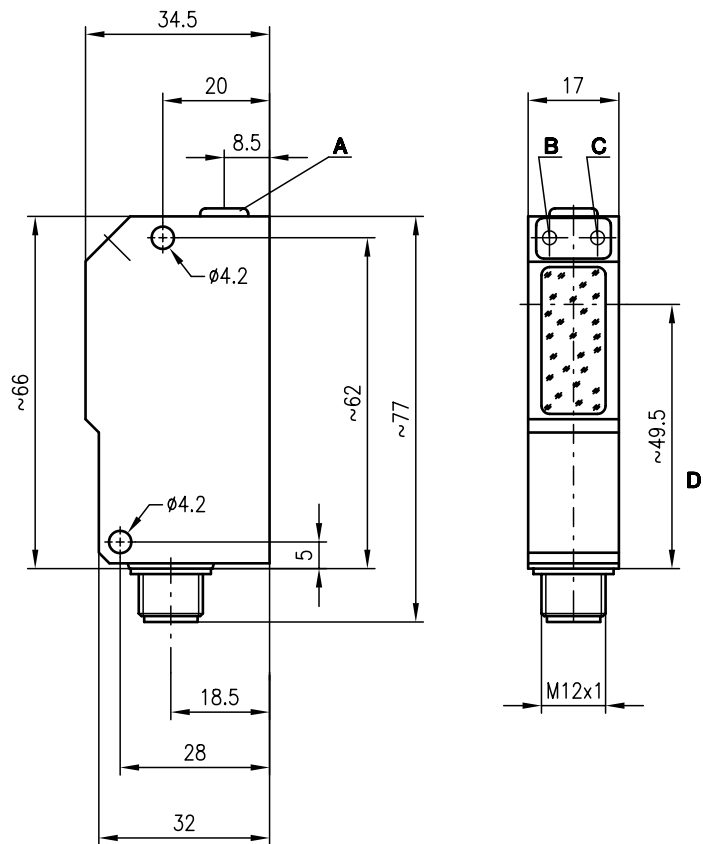


IPRK 95

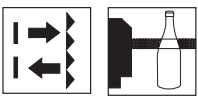
Reflexions-Lichtschraken mit Polarisationsfilter



Maßzeichnung



- A Empfindlichkeitseinstellung
- B Schaltanzeige gelb
- C Betriebsanzeige grün
- D optische Achse

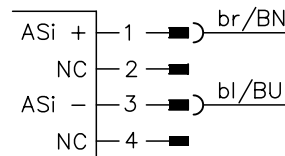


0 ... 3m
0 ... 6m



- Polarisierte Reflexions-Lichtschraken mit integriertem AS-i Slave
- Das verwendete Autokollimationsprinzip gewährleistet eine sichere Funktion über die gesamte Reichweite (0 ... max.)
- Die Reflexions-Lichtschrake PRK 95/A L.4, mit einer Reichweite von 1,5m, dient zur Erfassung von transparenten Medien (z. B. Klarglas, PET, Folie)
- Einstellbare Empfindlichkeit mit hoher Auflösung ermöglicht die Erfassung von Gegenständen mit geringer Abschattung

Elektrischer Anschluss



Zubehör:

(separat erhältlich)

- Befestigungs-Systeme (BT 95, UMS 1)
- M12 Leitungsdosen (KD ...)
- Reflektoren
- Reflexfolien

AS-i Zubehör:

(separat erhältlich)

- Busklemmen
- AS-i Flachbandkabel
- Adressiergerät
- Koppelmodule
- Zwischenkabel usw.

Änderungen vorbehalten • 95_b06d.fm

Technische Daten

Optische Daten

Typ. Grenzreichweite (TK(S) 100x100) ¹⁾
 Betriebsreichweite ²⁾
 Lichtstrahlcharakteristik
 Lichtquelle
 Wellenlänge

IPRK 95/A L.2

0 ... 6m
 siehe Tabellen
 divergent
 LED (Wechsellicht)
 660nm (sichtbares Rotlicht, polarisiert)

PRK 95/A L.4

0 ... 3m
 siehe Tabellen

Zeitverhalten

Schaltfrequenz Sensor
 Ansprechzeit Sensor
 Bereitschaftsverzögerung

1000Hz
 0,5ms
 ≤ 100ms

Elektrische Daten

Betriebsspannung U_B
 Leerlaufstrom
 Empfindlichkeit

26,5 ... 31,6V (nach AS-i Spezifikation)
 ≤ 35mA

Einstellbar mit 10-gang
 Potentiometer

Anzeigen ³⁾

LED grün
 LED gelb, langsam blinkend

betriebsbereit
 Arbeitspunkt 1 **Klarglas**
 Übergang von schnell blinkend auf langsam blinkend /
 Lichtweg frei
 Arbeitspunkt 2 **Buntglas**
 Übergang von Dauerlicht auf schnelles Blinken /
 Lichtweg frei
 Arbeitspunkt 3 **nicht transparente Medien**
 Dauerlicht/Lichtweg frei

LED gelb, schnell blinkend

LED gelb, Dauerlicht

Mechanische Daten

Gehäuse
 Optikabdeckung
 Gewicht
 Anschlussart

Zink-Druckguss
 Glas
 90g
 M12-Rundsteckverbindung, Edelstahl

Umgebungsdaten

Umgebungstemperatur (Betrieb/Lager) ⁴⁾
 Schutzbeschaltung ⁵⁾
 VDE-Schutzklasse ⁶⁾
 Schutzart
 LED Klasse
 Gültiges Normenwerk

-25°C (-30°C) ... +55°C/-40°C ... +55°C
 1, 4
 II, schutzisoliert
 IP 67, IP 69K ⁷⁾
 1 (nach EN 60825-1)
 IEC 60947-5-2

AS-i Daten

E/A-Code
 ID-Code
 Adresse

1
 1
 wird vom Anwender im Bereich 1 bis 31 programmiert
 (Voreinstellung = 0)
 5ms
 S-1.1

Zykluszeit nach AS-i Spezifikation
 AS-i Standard nach Profil

- 1) Typ. Grenzreichweite: max. erzielbare Reichweite ohne Funktionsreserve
- 2) Betriebsreichweite: empfohlene Reichweite mit Funktionsreserve
- 3) für IPRK 95/A L.2: LED gelb-Lichtweg frei/LED gelb blinkend-Lichtweg frei, keine Funktionsreserve
- 4) -30°C bei konstant angelegter Betriebsspannung
- 5) 1=Transientenschutz, 4=Störaustastung
- 6) Bemessungsspannung 250VAC
- 7) IP 69K-Test nach DIN 40050 Teil 9 simuliert, Hochdruckreinigungsbedingungen ohne den Einsatz von Zusatzstoffen, Säuren und Laugen sind nicht Bestandteil der Prüfung

Zuordnung Datenbits			Zuordnung Parameterbits				
Programmierung (Host Level)			Programmierung (Host Level)				
D ₀	Schaltausgang	Ø keine Reflexion 1 Reflexion	Systemeingang	*P ₀	NC	Ø 1	System-Parameter
D ₁	Warnausgang autoControl ¹⁾	Ø aktiv 1 inaktiv	Systemeingang	*P ₁	Hell-/Dunkelumschaltung	Ø Dunkelschaltung 1 Hellschaltung	System-Parameter
D ₂	Betriebsbereit Ausgang	Ø Sensor n. bereit 1 Sensor bereit	Systemeingang	*P ₂	NC	Ø 1	System-Parameter
*D ₃	Aktivierungseingang	Ø Sender ein 1 Sender aus	Systemausgang	*P ₃	NC	Ø 1	System-Parameter

* Voreinstellung = 1 (Default)

1) gilt nur für IPRK 95/A L.2

Bestellhinweise

Bezeichnung	Artikel-Nr.
IPRK 95/A L.2	500 27094
PRK 95/A L.4	500 27095

Tabellen

IPRK 95/A L.2

Reflektoren	Betriebsreichweite
1 TK(S) 100x100	0 ... 4,2m
2 MTK(S) 50x50	0 ... 3,2m
3 TK(S) 30x50	0 ... 1,8m
4 TK(S) 20x40	0 ... 1,7m
5 Folie 2 100x100	0 ... 1,2m

1	0	4,2	6
2	0	3,2	5,4
3	0	1,8	3,0
4	0	1,7	2,9
5	0	1,2	1,7

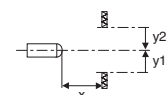
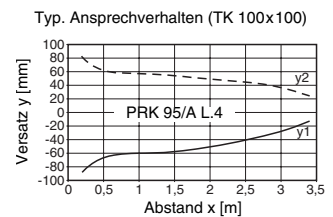
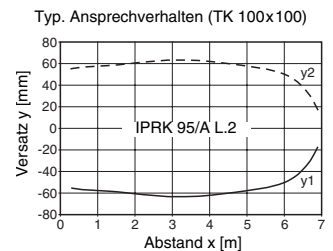
PRK 95/A L.4

Reflektoren	Betriebsreichweite
1 TK(S) 100x100	0 ... 1,8m
2 MTK(S) 50x50	0 ... 1,8m
3 TK(S) 30x50	0 ... 1,1m
4 TK(S) 20x40	0 ... 1,0m
5 Folie 2 100x100	0 ... 0,4m

1	0	1,8	3
2	0	1,8	3
3	0	1,1	1,8
4	0	1,0	1,7
5	0	0,4	0,7

□ Betriebsreichweite [m]
 ▒ Typ. Grenzreichweite [m]

Diagramme



Hinweise

Objekte	Einstellung (Anzeige LED gelb)
Klarglas, PET, Folie	Arbeitspunkt 1
Buntglas	Arbeitspunkt 2
nicht transparente Objekte	Arbeitspunkt 3