



IPRK 95

Reflex sur réflecteur avec filtre polarisant



0 ... 3m
0 ... 6m



- Cellules reflex polarisées avec circuit AS-i intégré
- Le principe d'autocollimation utilisé garantit un fonctionnement sûr sur l'ensemble de la portée (0 ... max.)
- La cellule reflex PRK 95/A L.4 d'une portée de 1,5m sert à la détection d'objets transparents (tels que le verre clair, le polyéthylène, les transparents)
- Le réglage fin de la sensibilité permet la détection d'objets transparents



Accessoires :

(à commander séparément)

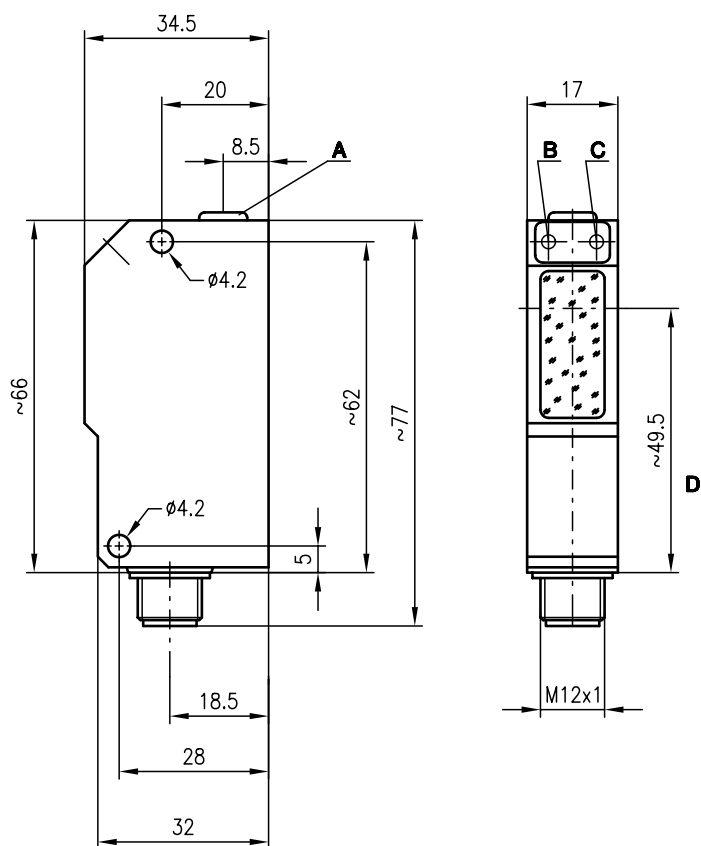
- Systèmes de fixation (BT 95, UMS 1)
- Connecteurs M12 (KD ...)
- Réflecteurs
- Adhésifs réfléchissants

Accessoires AS-i :

(à commander séparément)

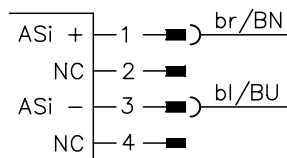
- Bornes de raccordement bus
- Câbles plats AS-i
- Programmeur d'adresses
- Modules de couplage
- Câbles intermédiaires, etc.

Encombrement



- A Réglage de la sensibilité
- B DEL jaune de l'état de commutation
- C DEL verte sous tension
- D Axe optique

Raccordement électrique



Sous réserve de modifications • 95_b06f.fm



Caractéristiques techniques

Données optiques

Lim. typ. de la portée (TK(S) 100x100) ¹⁾
 Portée de fonctionnement ²⁾
 Caractéristique du faisceau
 Source lumineuse
 Longueur d'onde

IPRK 95/A L.2

0 ... 6m
 voir Notes
 divergente
 DEL (lumière modulée)
 660nm (lumière rouge visible, polarisée)

PRK 95/A L.4

0 ... 3m
 voir Notes

Données temps de réaction

Fréquence de fonctionnement capteur
 Temps de réaction capteur
 Temps d'initialisation

1000Hz
 0,5ms
 ≤ 100ms

Données électriques

Tension d'alimentation U_N
 Consommation
 Sensibilité

26,5 ... 31,6V (suivant spécifications AS-i)
 ≤ 35mA

réglable par potentiomètre
 10 tours

Témoins ³⁾

DEL verte
 DEL jaune, clignotant lentement

DEL jaune, clignotant rapidement

DEL jaune, lumière permanente

prêt au fonctionnement
 point de fonctionnement 1 **verre clair**
 transition du clignotement rapide au clignotement lent/faisceau établi
 point de fonctionnement 2 **verre teinté**
 transition de la lumière permanente au clignotement rapide/faisceau établi
 point de fonctionnement 3 **milieux non transparents**
 lumière permanente/faisceau établi

Données mécaniques

Boîtier
 Fenêtre optique
 Poids
 Raccordement électrique

zinc moulé sous pression
 verre
 90g
 connecteur M 12 en inox

Caractéristiques ambiantes

Temp. ambiante (utilisation/stockage) ⁴⁾
 Protection E/S ⁵⁾
 Niveau d'isolation électrique ⁶⁾
 Indice de protection
 DEL, classe
 Normes de référence

-25°C (-30°C) ... +55°C/-40°C ... +55°C
 1, 4
 niveau de classe II
 IP 67, IP 69K ⁷⁾
 1 (conforme à EN 60825-1)
 CEI 60947-5-2

Données AS-i

Code E/S
 Code ID
 Adresse

1
 1
 valeur programmée par l'utilisateur entre 1 et 31
 (réglage en usine=0)
 5ms
 S-1.1

- 1) Lim. typ. de la portée : limites de la portée sans réserve de fonctionnement
- 2) Portée de fonctionnement : portée recommandée avec réserve de fonctionnement
- 3) Pour IPRK 95/A L.2 : DEL jaune-faisceau établi/DEL jaune clignotante-faisceau établi, pas de réserve de fonctionnement
- 4) -30°C si en permanence sous tension
- 5) 1=contre les pics de tension, 4=suppression des impulsions parasites
- 6) Tension de mesure 250VCA
- 7) Test d'IP 69K simulé conformément à DIN 40050 9^{ème} partie, des conditions de nettoyage haute pression sans utilisation d'additifs, d'acides et d'alcalis ne font pas partie de l'essai

Affectation bits de données				Affectation bits de paramètres			
Programmation (niveau serveur)				Programmation (niveau serveur)			
D ₀	Sortie de commutation	Ø pas de réflexion 1 réflexion	Entrée système	*P ₀	NC	Ø 1	Paramètre système
D ₁	Sortie d'avert. autoControl ¹⁾	Ø actif 1 inactif	Entrée système	*P ₁	Commutation claire/foncée	Ø foncée 1 claire	Paramètre système
D ₂	Sortie initialisation	Ø capteur pas prêt 1 capteur prêt	Entrée système	*P ₂	NC	Ø 1	Paramètre système
*D ₃	Entrée d'activation	Ø émetteur actif 1 émetteur inactif	Sortie système	*P ₃	NC	Ø 1	Paramètre système

* Préréglage=1 (par défaut)

1) valable uniquement pour IPRK 95/A L.2

Pour commander

Désignation

IPRK 95/A L.2
 PRK 95/A L.4

Article n°

500 27094
 500 27095

Notes

IPRK 95/A L.2

Réflecteurs			Portée de fonctionnement	
1	TK(S)	100x100	0 ... 4,2m	
2	MTK(S)	50x50	0 ... 3,2m	
3	TK(S)	30x50	0 ... 1,8m	
4	TK(S)	20x40	0 ... 1,7m	
5	Adhésif 2	100x100	0 ... 1,2m	
1	0		4,2	6
2	0		3,2	5,4
3	0	1,8	3,0	
4	0	1,7	2,9	
5	0	1,2	1,7	

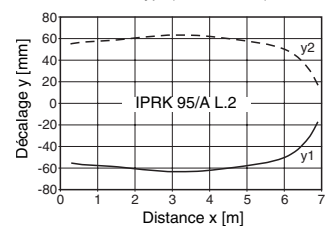
PRK 95/A L.4

Réflecteurs			Portée de fonctionnement	
1	TK(S)	100x100	0 ... 1,8m	
2	MTK(S)	50x50	0 ... 1,8m	
3	TK(S)	30x50	0 ... 1,1m	
4	TK(S)	20x40	0 ... 1,0m	
5	Adhésif 2	100x100	0 ... 0,4m	
1	0		1,8	3
2	0		1,8	3
3	0	1,1	1,8	
4	0	1,0	1,7	
5	0	0,4	0,7	

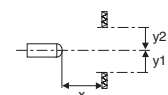
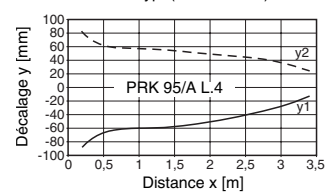
- Portée de fonctionnement [m]
 Lim. typ. de la portée [m]

Diagrammes

Réaction typ. (TK 100x100)



Réaction typ. (TK 100x100)



Remarques

Objets	Réglage (DEL jaune)
Verre clair, polyéthylène, transparents	Point de fonctionnem. 1
Verre teinté	Point de fonctionnem. 2
Objets non transparents	Point de fonctionnem. 3