



(V)PRK 95

Reflex sur réflecteur avec filtre polarisant

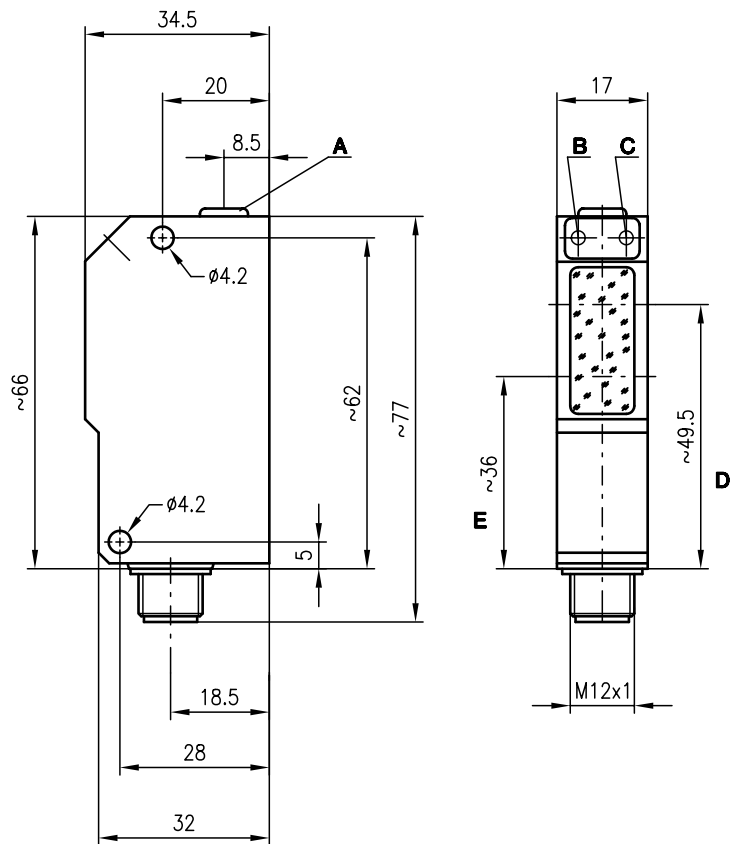


0,15 ... 9m
1,0 ... 12m



- Cellules reflex polarisées en lumière rouge visible
- Haute fréquence de fonctionnement pour la saisie d'événements rapides
- Petit module avec fenêtre optique en verre et boîtier robuste en zinc moulé sous pression, indice de protection IP 67/IP 69K pour une utilisation industrielle
- Le filtre polarisant inhibe toute réflexion indésirée
- Sorties de commutation ambivalentes pour la fonction claire/foncée ou comme fonction de contrôle

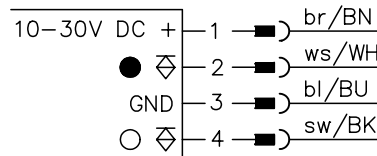
Encombrement



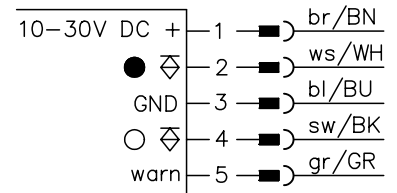
- A Réglage de la sensibilité (pour IPRK 95/44 L.5)
- B DEL jaune de l'état de commutation
- C DEL verte sous tension
- D Axe optique récepteur
- E Axe optique émetteur

Raccordement électrique

PRK 95/44 L
VPRK 95/44 L



IPRK 95/44 L.5



Accessoires :

(à commander séparément)

- Systèmes de fixation (BT 95, UMS 1)
- Connecteurs M12 (KD ...)
- Réflecteurs
- Adhésifs réfléchissants

Sous réserve de modifications • 95_b07f1.fm

Caractéristiques techniques

Données optiques

Lim. typ. de la portée (TK(S) 100x100) ¹⁾
 Portée de fonctionnement ²⁾
 Caractéristique du faisceau
 Source lumineuse
 Longueur d'onde

(I)PRK 95...

0,15 ... 9m
 voir Notes
 divergente
 DEL (lumière modulée)
 660nm (lumière rouge visible, polarisée)

VPRK 95...

1,0 ... 12m
 voir Notes

Données temps de réaction

Fréquence de commutation
 Temps de réaction
 Temps d'initialisation

1000Hz
 0,5ms
 ≤ 100ms

Données électriques

Tension d'alimentation U_N
 Ondulation résiduelle
 Consommation
 Sortie de commutation
 Fonction
 Niveau high/low
 Charge
 Sensibilité

10 ... 30VCC (y compris l'ondulation résiduelle)
 ≤ 15% d' U_N
 ≤ 35mA
 2 sorties transistor PNP, ambivalentes
 claire/foncée commutable
 ≥ ($U_N - 2V$)/≤ 2V
 100mA max.
 réglable par potentiomètre multi-tours

Témoins

DEL verte
 DEL jaune
 DEL jaune clignotante

prêt au fonctionnement
 faisceau établi
 faisceau établi, pas de réserve de fonctionnement

Données mécaniques

Boîtier
 Fenêtre optique
 Poids
 Raccordement électrique

zinc moulé sous pression
 verre
 90g
 connecteur M12 en inox

Caractéristiques ambiantes

Temp. ambiante (utilisation/stockage)³⁾
 Protection E/S ⁴⁾
 Niveau d'isolation électrique ⁵⁾
 Indice de protection
 DEL, classe
 Normes de référence
Sortie d'avert. autoControl warn
 Niveau high/low
 Charge

-25°C (-30°C) ... +55°C/-40°C ... +55°C
 2, 3
 niveau de classe II
 IP 67, IP 69K ⁶⁾
 1 (conforme à EN 60825-1)
 CEI 60947-5-2
 transistor PNP, principe de comptage
 ≥ ($U_N - 2V$)/≤ 2V
 100mA max.

- 1) Lim. typ. de la portée : limites de la portée sans réserve de fonctionnement
- 2) Portée de fonctionnement : portée recommandée avec réserve de fonctionnement
- 3) -30°C si en permanence sous tension
- 4) 2=contre l'inversion de polarité, 3=contre les courts-circuits pour toutes les sorties
- 5) Tension de mesure 250VCA
- 6) Test d'IP 69K simulé conformément à DIN 40050 9^{ème} partie, des conditions de nettoyage haute pression sans utilisation d'additifs, d'acides et d'alcalis ne font pas partie de l'essai

Pour commander

Avec filtre polarisant
 Avec filtre polarisant et grande portée
 Avec filtre polarisant, réglage de la sensibilité et sortie d'avertissement

Désignation

PRK 95/44 L
 VPRK 95/44 L
 IPRK 95/44 L.5

Article n°

500 34511
 500 34608
 500 34512

Notes

(I)PRK 95...

Réflecteurs		Portée de fonctionnement
1	TK(S) 100x100	0,2 ... 6,0m
2	MTK(S) 50x50	0,2 ... 4,2m
3	TK(S) 30x50	0,2 ... 2,5m
4	TK(S) 20x40	0,2 ... 1,9m
5	Adhésif 2 100x100	0,2 ... 2,4m

1	0,2	6	9
2	0,2	4,2	7,1
3	0,2	2,5	4,1
4	0,2	1,9	3,2
5	0,2	2,4	4,0

Portée de fonctionnement [m]
 Lim. typ. de la portée [m]

VPRK 95...

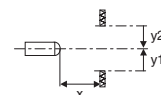
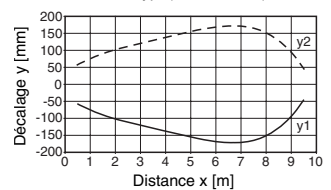
Réflecteurs		Portée de fonctionnement
TK(S)	100x100	1,0 ... 10,0m
TK(S)	50x50	1,0 ... 6,0m
TK(S)	20x40	1,0 ... 4,0m
Adhésif 2	100x100	1,0 ... 4,0m

TK ... = à coller
 TKS ... = à visser
 Adhésif 2 = à coller

Diagrammes

(I)PRK 95...

Réaction typ. (TK 100x100)



Remarques