

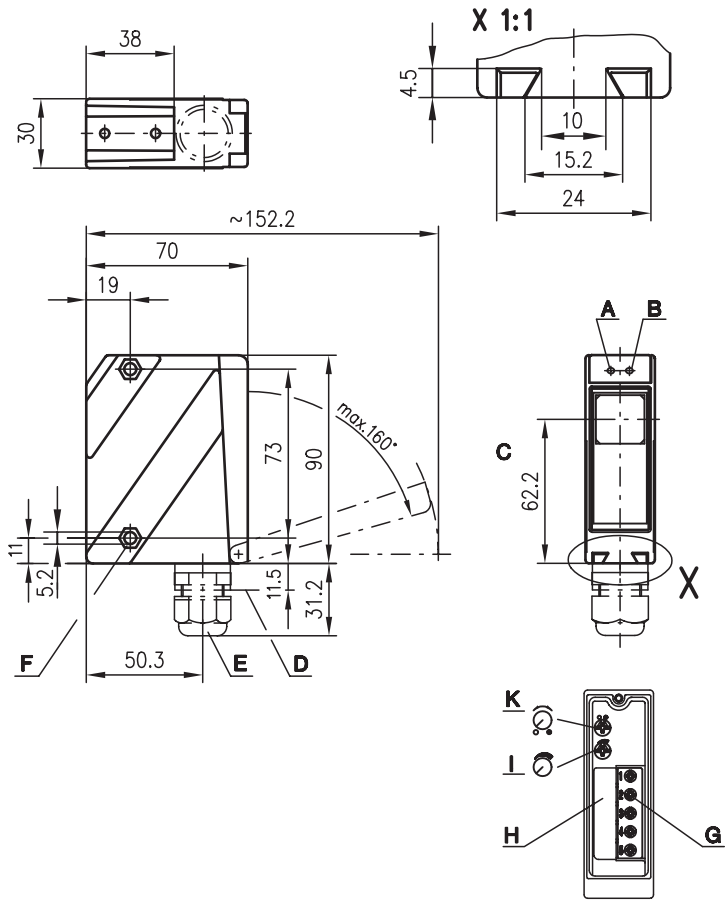


PRK 96

Reflexions-Lichtschränken mit Polarisationsfilter



Maßzeichnung



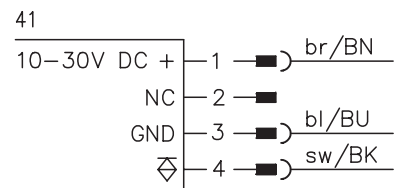
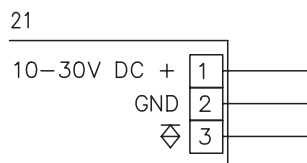
0 ... 1,85m

10 - 30 V DC

- Reflexions-Lichtschränke zur sicheren Erfassung transparenter Medien (z. B. Klarglas, PET, Folie)
• Sichere Erkennung von kleinsten Lücken zwischen transparenten Objekten
• Bedienergeführte Empfindlichkeitseinstellung mit hoher Auflösung
• Das verwendete Autokollimationsprinzip gewährleistet eine sichere Funktion über die gesamte Reichweite (0 ... max.)
• Hohe Schaltfrequenz zur Erfassung schneller Vorgänge
• Anschluss über M12-Rundsteckverbindung oder komfortablen Klemmraum

- A Anzeigidiode grün
B Anzeigidiode gelb
C optische Achse
D Gerätestecker M12x1
E Kabelverschraubung M16x1.5 für Ø 5 ... 10mm
F Senkung für SK-Mutter M5, 4.2 tief
G Anschlussklemmen
H Kabelzuführung
I Empfindlichkeitseinstellung
K Hell-/Dunkelschaltung

Elektrischer Anschluss



Zubehör:

(separat erhältlich • siehe Seite 76)

- Befestigungs-Systeme (BT 96, BT 96.1, UMS 96, BT 450.1-96)
• M12 Leitungsdosen (KD ...)
• Konfektionierte Kabel (K-D ...)
• Reflektoren
• Reflexfolien
• Ausrichthilfe ARH 96

Änderungen vorbehalten • 96\_b06d.fm



## Technische Daten

### Optische Daten

Typ. Grenzreichweite (TK(S) 50x50) <sup>1)</sup>	0 ... 1,85 m
Betriebsreichweite <sup>2)</sup>	0 ... 1,5 m
Lichtquelle	LED (Wechsellicht)
Wellenlänge	660nm (sichtbares Rotlicht/polarisiert)

### Zeitverhalten

Schaltfrequenz	1000Hz
Ansprechzeit	0,5ms
Bereitschaftsverzögerung	≤ 200ms

### Elektrische Daten

Betriebsspannung U <sub>B</sub>	10 ... 30VDC (inkl. Restwelligkeit)
Restwelligkeit	≤ 15% von U <sub>B</sub>
Leerlaufstrom	≤ 40mA
Schaltausgang	PNP-Transistor
Funktion	hell-/dunkelschaltend (umschaltbar)
Signalspannung high/low	≥ (U <sub>B</sub> -2V)/≤ 2V
Ausgangsstrom	max. 100mA
Empfindlichkeit	einstellbar mit 10-Gang-Potentiometer

### Anzeigen

LED grün	betriebsbereit
LED gelb	<b>Klarglas</b> - Einstellbereich 1 Übergang schnell blinkend zu langsam blinkend
	<b>Buntglas</b> - Einstellbereich 2 Übergang Dauerlicht zu schnell blinkend
	<b>Sonstiges</b> - Einstellbereich 3 Dauerlicht

### Mechanische Daten

Gehäuse	Zink-Druckguss
Optikabdeckung	Glas
Gewicht	380g
Anschlussart	Klemmen oder M12-Rundsteckverbindung

### Umgebungsdaten

Umgebungstemperatur (Betrieb/Lager)	-20°C ... +55°C/-40°C ... +55°C
Schutzbeschaltung <sup>3)</sup>	1, 2, 3, 4
VDE-Schutzklasse <sup>4)</sup>	II, schutzisoliert
Schutzart	IP 67, IP 69K <sup>5)</sup>
LED Klasse	1 (nach EN 60825-1)
Gültiges Normenwerk	IEC 60947-5-2

- 1) Typ. Grenzreichweite: max. erzielbare Reichweite ohne Funktionsreserve
- 2) Betriebsreichweite: empfohlene Reichweite mit Funktionsreserve
- 3) 1=Transientenschutz, 2=Verpolschutz, 3=Kurzschluss-Schutz für alle Ausgänge, 4=Störaustattung
- 4) Bemessungsspannung 250VAC
- 5) IP 69K-Test nach DIN 40050 Teil 9 simuliert, Hochdruckreinigungsbedingungen ohne den Einsatz von Zusatzstoffen, Säuren und Laugen sind nicht Bestandteil der Prüfung

## Bestellhinweise

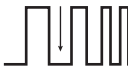

	Bezeichnung	Artikel-Nr.
mit Klemmen	PRK 96M/P-1830-21	500 28975
mit M12-Rundsteckverbindungen	PRK 96M/P-1830-41	500 80469

## Tabellen

## Diagramme

## Hinweise

- Integrierte Schlitzblende:  
3,7x20mm

Objekte	Einstellung (Anzeige LED gelb)
Klarglas, PET, Folie	Bereich 1 Arbeitspunkt 1 
Buntglas	Bereich 2 Arbeitspunkt 2 
Sonstiges	Bereich 3 