



## PRK 96

## Reflex sur réflecteur avec filtre polarisant



0 ... 1,85m

10 - 30 V  
DC

- Cellule reflex pour la détection sûre de milieux transparents (par ex. verre clair, polyéthylène, transparents)
- Détection sûre des plus petits trous entre des objets transparents
- Réglage confortable et fin de la sensibilité
- Le principe d'autocollimation utilisé garantit un fonctionnement sûr sur l'ensemble de la portée (0 ... max.)
- Haute fréquence de fonctionnement pour la saisie d'événements rapides
- Raccordement par connecteur M12 ou bornier spacieux

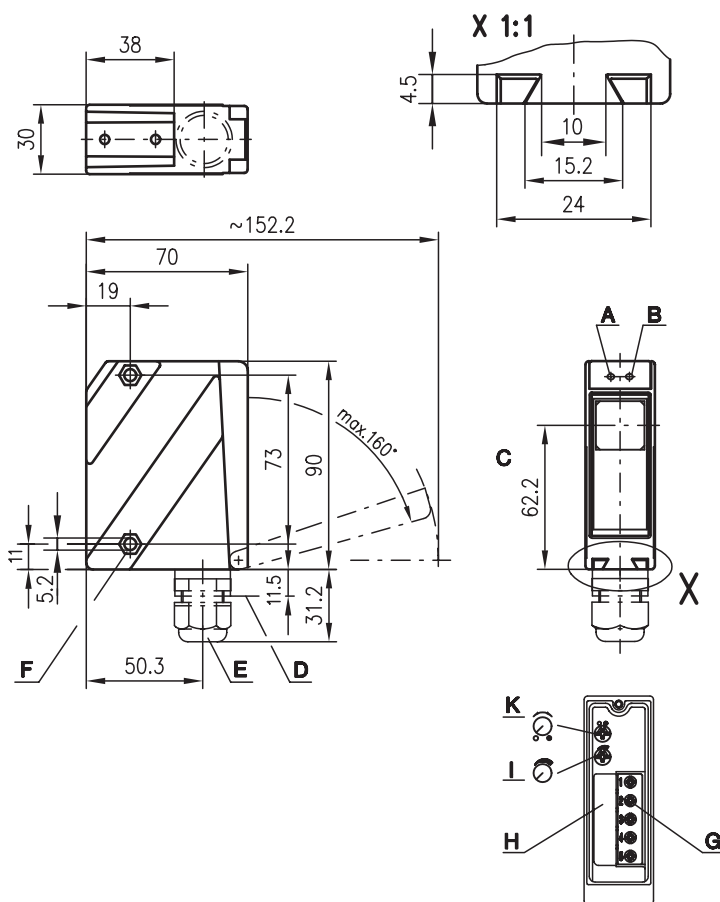


### Accessoires :

(à commander séparément)

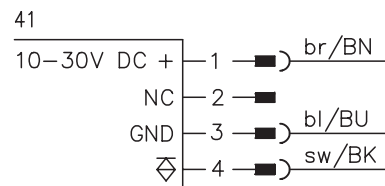
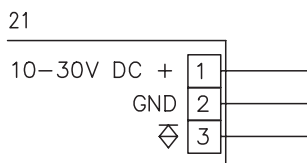
- Systèmes de fixation (BT 96, BT 96.1, UMS 96, BT 450.1-96)
- Connecteurs M12 (KD ...)
- Câbles surmoulés (K-D ...)
- Réflecteurs
- Adhésifs réfléchissants
- Aide à l'alignement ARH 96

### Encombrement



- A Diode témoin verte
- B Diode témoin jaune
- C Axe optique
- D Connecteur M12x1
- E PE M16x1,5 pour Ø 5 ... 10mm
- F Empreinte pour écrou M5, profondeur 4,2
- G Bornes de connexion
- H Rampe pour câble
- I Réglage de la sensibilité
- K Fonction claire/foncée

### Raccordement électrique





## Caractéristiques techniques

### Données optiques

Lim. typ. de la portée (TK(S) 50x50) <sup>1)</sup>	0 ... 1,85 m
Portée de fonctionnement <sup>2)</sup>	0 ... 1,5 m
Source lumineuse	DEL (lumière modulée)
Longueur d'onde	660nm (lumière rouge visible/polarisée)

### Données temps de réaction

Fréquence de commutation	1000Hz
Temps de réaction	0,5ms
Temps d'initialisation	≤ 200ms

### Données électriques

Tension d'alimentation $U_N$	10 ... 30VCC (y compris l'ondulation résiduelle)
Ondulation résiduelle	≤ 15% d' $U_N$
Consommation	≤ 40mA
Sortie de commutation	transistor PNP
Fonction	claire/foncée (commutable)
Niveau high/low	≥ ( $U_N - 2V$ ) / ≤ 2V
Charge	100mA max.
Sensibilité	réglable par potentiomètre 10 tours

### Témoins

DEL verte	prêt au fonctionnement
DEL jaune	<b>verre clair</b> - plage de réglage 1 transition clignotement rapide à lent
	<b>verre teinté</b> - plage de réglage 2 transition lumière permanente à clignotement rapide
	<b>autres</b> - plage de réglage 3 lumière permanente

### Données mécaniques

Boîtier	zinc moulé sous pression
Fenêtre optique	verre
Poids	380g
Raccordement électrique	bornier ou connecteur M12

### Caractéristiques ambiantes

Temp. ambiante (utilisation/stockage)	-20°C ... +55°C / -40°C ... +55°C
Protection E/S <sup>3)</sup>	1, 2, 3, 4
Niveau d'isolation électrique <sup>4)</sup>	niveau de classe II
Indice de protection	IP 67, IP 69K <sup>5)</sup>
DEL, classe	1 (conforme à EN 60825-1)
Normes de référence	CEI 60947-5-2

1) Lim. typ. de la portée : limites de la portée sans réserve de fonctionnement

2) Portée de fonctionnement : portée recommandée avec réserve de fonctionnement

3) 1=contre les pics de tension, 2=contre l'inversion de polarité, 3=contre les courts-circuits pour toutes les sorties, 4=suppression des impulsions parasites

4) Tension de mesure 250VCA

5) Test d'IP 69K simulé conformément à DIN 40050 9<sup>ème</sup> partie, des conditions de nettoyage haute pression sans utilisation d'additifs, d'acides et d'alcalis ne font pas partie de l'essai

## Pour commander

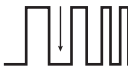

	Désignation	Article n°
Avec bornier	PRK 96M/P-1830-21	500 28975
Avec connecteur M12	PRK 96M/P-1830-41	500 80469

## Notes

## Diagrammes

## Remarques

- Diaphragme à fente intégré : 3,7x20mm

Objets	Réglage (DEL jaune)
Verre clair, polyéthylène, transparents	Plage 1 Point de fonctionnem. 1 
Verre teinté	Plage 2 Point de fonctionnem. 2 
Autres	Plage 3 