



PRK 96

Reflex sur réflecteur avec filtre polarisant



10m  
28m



- Cellule reflex polarisée de grande portée en lumière rouge visible
- Boîtier métallique robuste avec fenêtre optique en verre ou boîtier plastique, indice de protection IP 67 pour une utilisation industrielle
- Sorties de commutation ambivalentes pour les applications standard et nombreuses variantes d'entrées/sorties pour une adaptation optimale à l'application
- Raccordement par connecteur M12 ou bornier spacieux
- Grand choix d'options supplémentaires telles que : sortie d'avertissement, temporisations et optique chauffante/basse température

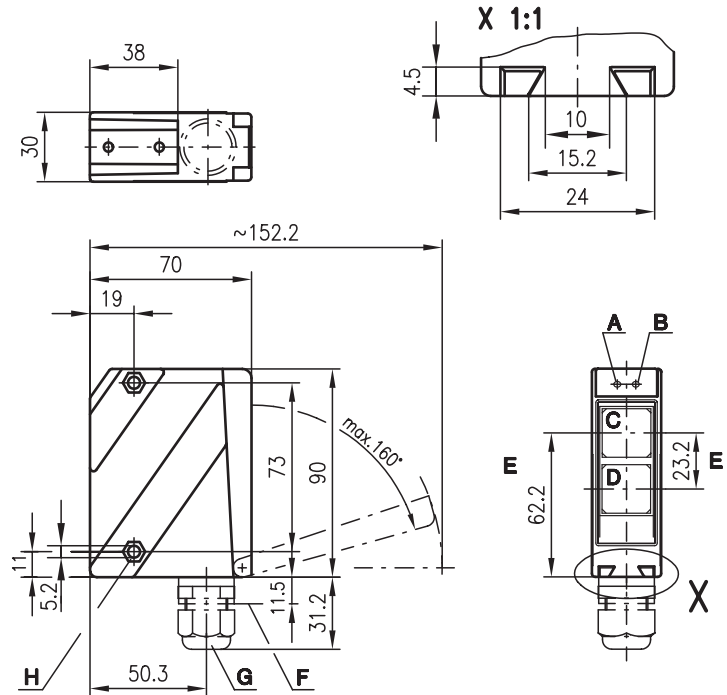


Accessoires :

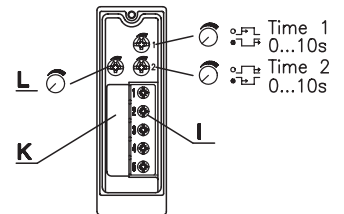
(à commander séparément)

- Systèmes de fixation (BT 96, BT 96.1, UMS 96, BT 450.1-96)
- Connecteurs M12 (KD ...)
- Câbles surmoulés (K-D ...)
- Réflecteurs
- Adhésifs réfléchissants

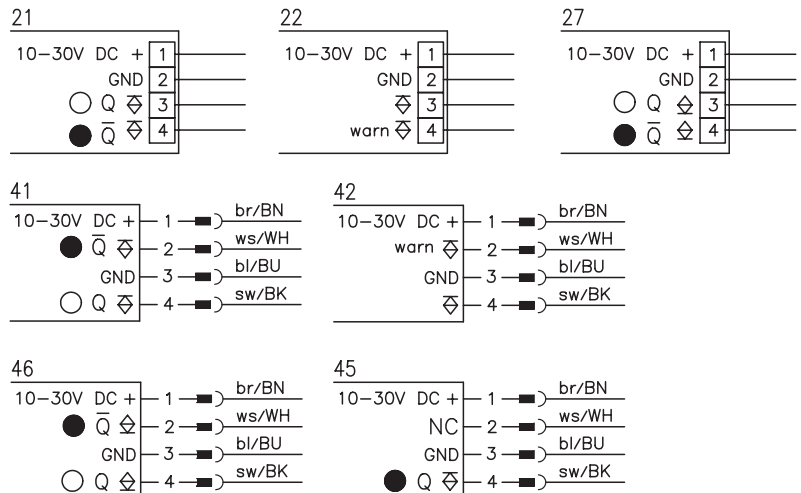
Encombrement



- A Diode témoin verte
- B Diode témoin jaune
- C Récepteur
- D Émetteur
- E Axe optique
- F Connecteur M12x1
- G PE M16x1,5 pour Ø 5 ... 10mm
- H Empreinte pour écrou M5, profondeur 4,2
- I Bornes de connexion
- K Rampe pour câble
- L Réglage de la sensibilité



Raccordement électrique



Sous réserve de modifications • 96\_b14f.fm

### Caractéristiques techniques

#### Données optiques

Lim. typ. de la portée (TK(S) 100x100) <sup>1)</sup>	10m/28m
Portée de fonctionnement <sup>2)</sup>	voir Notes
Diamètre de la tache lumineuse	env. 130mm à une distance de 6m
Source lumineuse	DEL (lumière modulée)
Longueur d'onde	660nm (lumière rouge visible, polarisée)

#### Données temps de réaction

Fréquence de commutation	1000Hz/20Hz
Temps de réaction	0,5ms/25ms
Temps d'initialisation	≤ 200ms

#### Données électriques

Tension d'alimentation U <sub>N</sub>	10 ... 30VCC (y compris l'ondulation résiduelle)
Ondulation résiduelle	≤ 15% d'U <sub>N</sub>
Consommation	≤ 40mA, ≤ 75mA avec optique chauffante
Sortie de commutation	transistor PNP
Fonction	claire/foncée (commutable)
Niveau high/low	≥ (U <sub>N</sub> -2V)/≤ 2V
Charge	100mA max.
Sensibilité	réglable

#### Témoins

DEL verte	prêt au fonctionnement
DEL jaune	faisceau établi
DEL jaune clignotante	faisceau établi, pas de réserve de fonctionnement

#### Données mécaniques

Boîtier	polycarbonate
Fenêtre optique	plastique
Poids	150g
Raccordement électrique	bornier ou connecteur M12

#### Caractéristiques ambiantes

Temp. ambiante (utilisation/stockage)	-20°C ... +55°C/-40°C ... +55°C
Protection E/S <sup>3)</sup>	1, 2, 3, 4
Niveau d'isolation électrique <sup>4)</sup>	niveau de classe II
Indice de protection	IP 67
DEL, classe	1 (conforme à EN 60825-1)
Normes de référence	CEI 60947-5-2

#### Fonctions supplémentaires

Sortie d'avert. autoControl warn	transistor PNP, 100mA, principe de comptage
Optique chauffante	contre la buée et en cas de changement de température
Basse température	jusqu'à -35°C
Temporisation (appel/retombée)	0 ... 10s (réglables séparément)

- 1) Lim. typ. de la portée : limites de la portée sans réserve de fonctionnement
- 2) Portée de fonctionnement : portée recommandée avec réserve de fonctionnement
- 3) 1=contre les pics de tension, 2=contre l'inversion de polarité, 3=contre les courts-circuits pour toutes les sorties, 4=suppression des impulsions parasites
- 4) Tension de mesure 250VCA

### Pour commander

Tableau de sélection		Désignation de commande →							
Modèle ↓		PRK 96K/P-1360-21 Art. n° 500 25163	PRK 96K/P-1360-41 Art. n° 500 25165	PRK 96K/P-3368-41 Art. n° 500 41042	PRK 96K/P-1380-21 Art. n° 500 25164	PRK 96K/P-1380-41 Art. n° 500 25166	PRK 96K/P-1365-45 Art. n° 501 03003	PRK 96K/P-1360.1-41 Art. n° 501 03216	PRK 96K/N-1380-46 Art. n° 500 81325
Boîtier	métal								
	plastique	●	●	●	●	●	●	●	●
Source lumineuse	lumière rouge (10m)	●	●		●	●	●	●	●
	lumière rouge (28m)			●					
Raccordement	bornes	●			●				
	connecteur M12		●	●		●	●	●	●
Options	temporisation				●	●			●
	sortie d'avertissement								
	entrée d'activation								
	broche 2 = NC *						●	●	
	broche 4 = foncée						●		
	broche 4 = claire/foncée commutable							●	
	sortie NPN								●

### Notes

#### Types 10m

Réflecteurs	Portée de fonctionnement
1 TK(S) 100x100	0,3 ... 8m
2 MTK(S) 50x50	0,3 ... 7m
3 TK(S) 30x50	0,3 ... 4,5m
4 TK(S) 20x40	0,3 ... 3m
5 TK(S) 82	0,3 ... 6m
6 Adhésif 2 100x100	0,3 ... 4m

1 0,1	8	10
2 0,1	7	8,5
3 0,1	4,5	5
4 0,1	3	4
5 0,1		6 7,5
6 0,1	4	5,5

#### Types 28m

Réflecteurs	Portée de fonctionnement
1 TK(S) 100x100	0,3 ... 28m

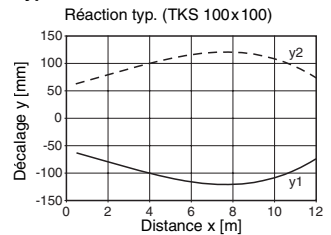
  

1 0,1	26	28
-------	----	----

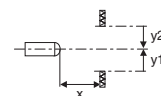
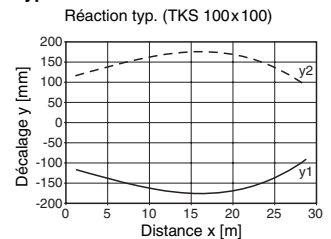
- Portée de fonctionnement [m]
- Lim. typ. de la portée [m]

### Diagrammes

#### Types 10m



#### Types 28m



### Remarques

- Le reflex sur réflecteur avec filtre polarisant est également disponible en version AS-i avec circuit intégré.
- \*Pour le raccordement direct à des modules de couplage d'E/S AS-i (PRK 96K/P-1365-45 et PRK 96K/P-1360.1-41)