



RK 96

Reflex sur réflecteur

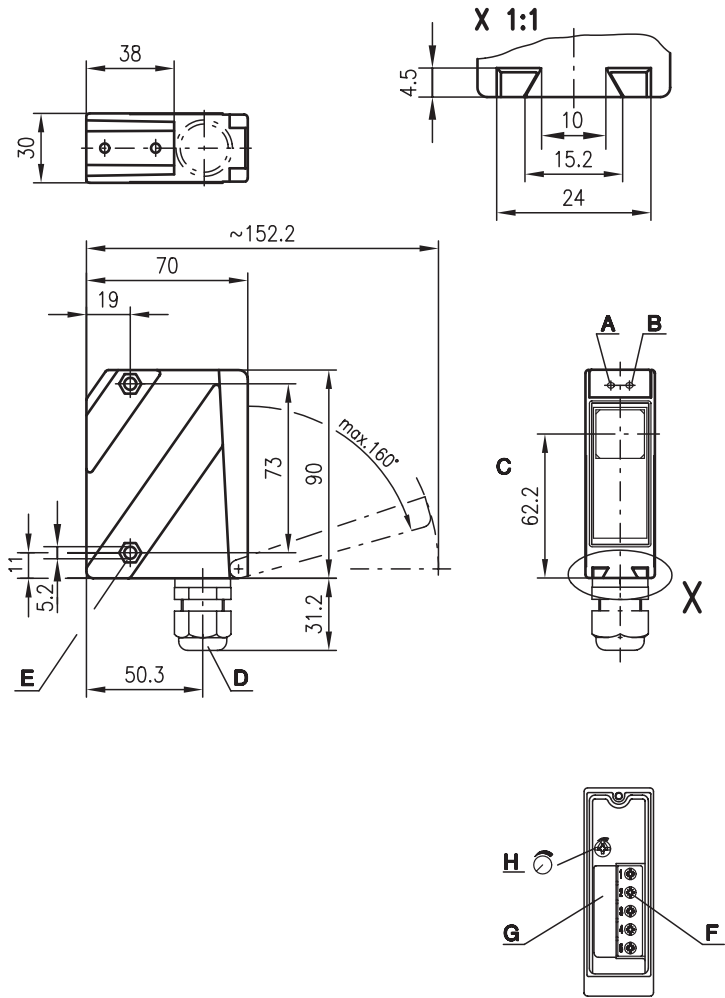


18m



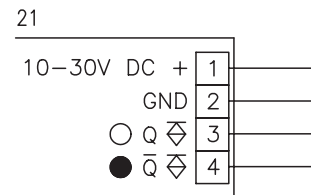
- Cellules reflex de grande portée
- Lumière infrarouge non visible
- Boîtier métallique robuste avec fenêtre optique en verre ou boîtier plastique, indice de protection IP 67/IP 69K pour une utilisation industrielle
- Sorties de commutation ambivalentes, réglage de la sensibilité et absence d'impulsion parasite lors de la mise sous tension pour une adaptation optimale à l'application
- Raccordement sur bornier spacieux jusqu'à 1,5mm²

Encombrement



- A Diode témoin verte
- B Diode témoin jaune
- C Axe optique
- D PE M16x1,5 pour Ø 5 ... 10mm
- E Empreinte pour écrou M5, profondeur 4,2
- F Bornes de connexion
- G Rampe pour câble
- H Réglage de la sensibilité

Raccordement électrique



Accessoires :

- (à commander séparément)
- Systèmes de fixation (BT 96, UMS 96, BT 450.1-96)
 - Réflecteurs
 - Adhésifs réfléchissants

Sous réserve de modifications • 96_b01f.fm

Caractéristiques techniques

Données optiques

Lim. typ. de la portée (TK(S) 100x100) ¹⁾	18 m
Portée de fonctionnement ²⁾	voir Notes
Source lumineuse	DEL (lumière modulée)
Longueur d'onde	880nm (infrarouge)

Données temps de réaction

Fréquence de commutation	1000Hz
Temps de réaction	0,5ms
Temps d'initialisation	≤ 200ms

Données électriques

Tension d'alimentation U _N	10 ... 30VCC (y compris l'ondulation résiduelle)
Ondulation résiduelle	≤ 15% d'U _N
Consommation	≤ 40mA
Sortie de commutation	transistor PNP
Fonction	claire/foncée commutable
Niveau high/low	≥ (U _N -2V)/≤ 2V
Charge	100mA max.
Sensibilité	réglable

Témoins

DEL verte	prêt au fonctionnement
DEL jaune	faisceau établi
DEL jaune clignotante	faisceau établi, pas de réserve de fonctionnement

Données mécaniques

Boîtier	zinc moulé sous pression
Fenêtre optique	verre
Poids	380g
Raccordement électrique	bornes

Caractéristiques ambiantes

Temp. ambiante (utilisation/stockage)	-20°C ... +55°C/-40°C ... +55°C
Protection E/S ³⁾	1, 2, 3, 4
Niveau d'isolation électrique ⁴⁾	niveau de classe II
Indice de protection	IP 67, IP 69K ⁵⁾
DEL, classe	1 (conforme à EN 60825-1)
Normes de référence	CEI 60947-5-2

- 1) Lim. typ. de la portée : limites de la portée sans réserve de fonctionnement
- 2) Portée de fonctionnement : portée recommandée avec réserve de fonctionnement
- 3) 1=contre les pics de tension, 2=contre l'inversion de polarité, 3=contre les courts-circuits pour toutes les sorties, 4=suppression des impulsions parasites
- 4) Tension de mesure 250VCA
- 5) Test d'IP 69K simulé conformément à DIN 40050 9^{ème} partie, des conditions de nettoyage haute pression sans utilisation d'additifs, d'acides et d'alcalis ne font pas partie de l'essai

Pour commander

	Désignation	Article n°
Boîtier métallique	RK 96M/P-1440-21	500 30648

Notes

Réflecteurs		Portée de fonctionnement
1	TK(S) 100x100	0,3 ... 15m
2	MTK(S) 50x50	0,3 ... 11m
3	TK(S) 30x50	0,3 ... 6m
4	TK(S) 20x40	0,3 ... 5m
5	TK(S) 82	0,3 ... 11m
6	Adhésif 2 100x100	0,3 ... 6m

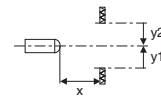
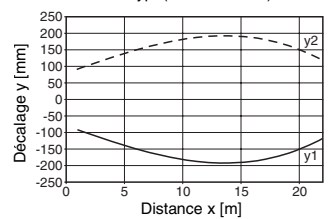
1	0,1	15	18
2	0,1	11	12
3	0,1	6	7,1
4	0,1	5	6
5	0,1	11	12
6	0,1	6	8

- Portée de fonctionnement [m]
 Lim. typ. de la portée [m]

- TK ... = à coller
 TKS ... = à visser
 Adhésif 2 = à coller

Diagrammes

Réaction typ. (TKS 100x100)



Remarques