

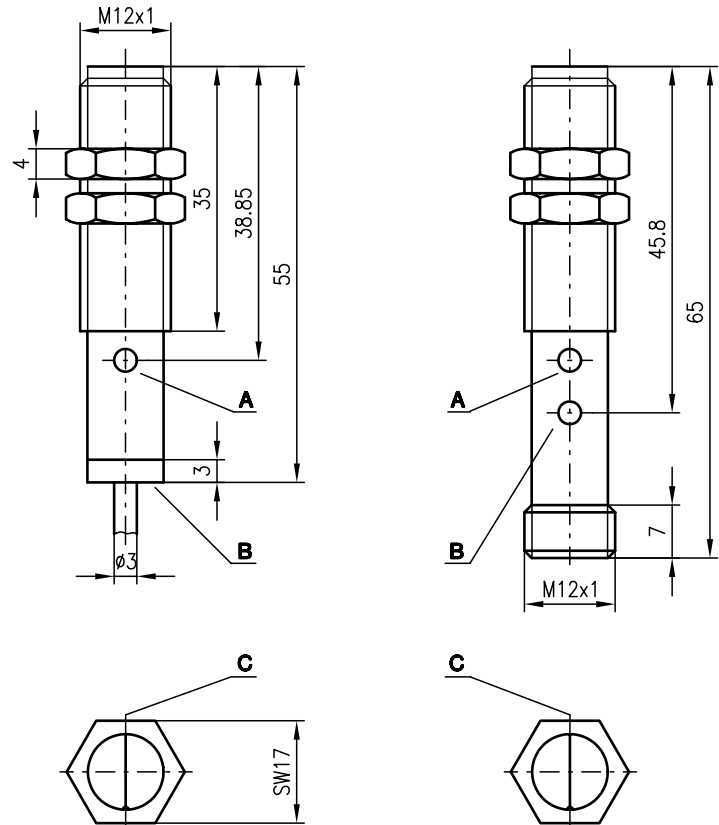


## RT 412

## Cellule à détection directe



### Encombrement



- A** Réglage de la sensibilité
- B** Diode témoin
- C** Axe optique

0 ... 400mm



- Cellule reflex à détection directe en lumière rouge visible
- Boîtier métallique mince et petit de forme cylindrique M12x1
- Haute fréquence de fonctionnement pour la saisie d'événements rapides
- Commutation claire/foncée via câble de commande

### Raccordement électrique

RT 412M/P-200-S12

10-30V DC +	10-30V DC +	1	br/BN
GND	10-30V DC +	2	ws/WH
GND	GND	3	bl/BU
● ◊	○ ◊	4	sw/BK

RT 412M/P-200

10-30V DC +	10-30V DC +	br/BN
GND	GND	bl/BU
● ◊	○ ◊	sw/BK
GND	10-30V DC +	ws/WH



### Accessoires :

(à commander séparément)

- Connecteurs M12 (KD ...)
- Câbles surmoulés (KB ...)

## Caractéristiques techniques

### Données optiques

Lim. typ. dist. détection (fond blanc à 90%) <sup>1)</sup>	0 ... 400mm
Distance de détection en fonctionnement <sup>2)</sup>	voir Notes
Plage de réglage	50 ... 400mm
Source lumineuse	DEL (lumière modulée)
Longueur d'onde	660nm (lumière rouge visible, polarisée)

### Données temps de réaction

Fréquence de commutation	700Hz
Temps de réaction	0,7ms
Temps d'initialisation	≤ 25ms

### Données électriques

Tension d'alimentation $U_N$	10 ... 30VCC (y compris l'ondulation résiduelle)
Ondulation résiduelle	≤ 10% d' $U_N$
Consommation	≤ 20mA
Sortie de commutation	sortie transistor PNP
Fonction <sup>3)</sup>	claire/foncée par câble de commande
Niveau high/low	≥ ( $U_N - 3V$ ) / ≤ 3V
Charge	200mA max.
Sensibilité	réglable

### Témoins

DEL jaune	état de commutation
-----------	---------------------

### Données mécaniques

Boîtier	laiton nickelé
Fenêtre optique	plastique
Poids	18g
Raccordement électrique	connecteur M12 à 4 pôles câble 2m, 4x0,14mm <sup>2</sup>

### Caractéristiques ambiantes

Temp. ambiante (utilisation/stockage)	-25°C ... +55°C / -40°C ... +70°C
Protection E/S <sup>4)</sup>	2, 3
Niveau d'isolation électrique	III
Indice de protection	IP 67
Normes de référence	CEI 60947-5-2

- 1) Lim. typ. dist. détection : limites de la distance de détection sans réserve de fonctionnement
- 2) Distance de détection en fonctionnement : distance de détection recommandée avec réserve de fonctionnement
- 3) Fonction claire avec câble de commande (ws/WH) : non raccordé ou  $U_N$   
Fonction foncée avec câble de commande (ws/WH) : GND
- 4) 2=contre l'inversion de polarité, 3=contre les courts-circuits pour toutes les sorties

## Pour commander

	Désignation	Article n°
Avec connecteur M12	RT 412M/P-200-S12	500 81409
Avec câble	RT 412M/P-200	500 81410

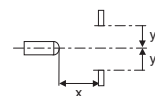
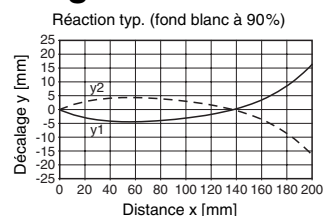
## Notes

1	0	200	400
2	2	100	200
3	5	70	140

1	blanc 90%
2	gris 18%
3	noir 6%

<input type="checkbox"/>	Dist. de détection en fonction. [mm]
<input type="checkbox"/>	Lim. typ. dist. détection [mm]

## Diagrammes



## Remarques

- Les limites supérieure et inférieure de la plage de détection réglée peuvent varier suivant le pouvoir de réflexion de la surface de l'objet à détecter.
- Versions avec sortie transistor NPN sur demande.