

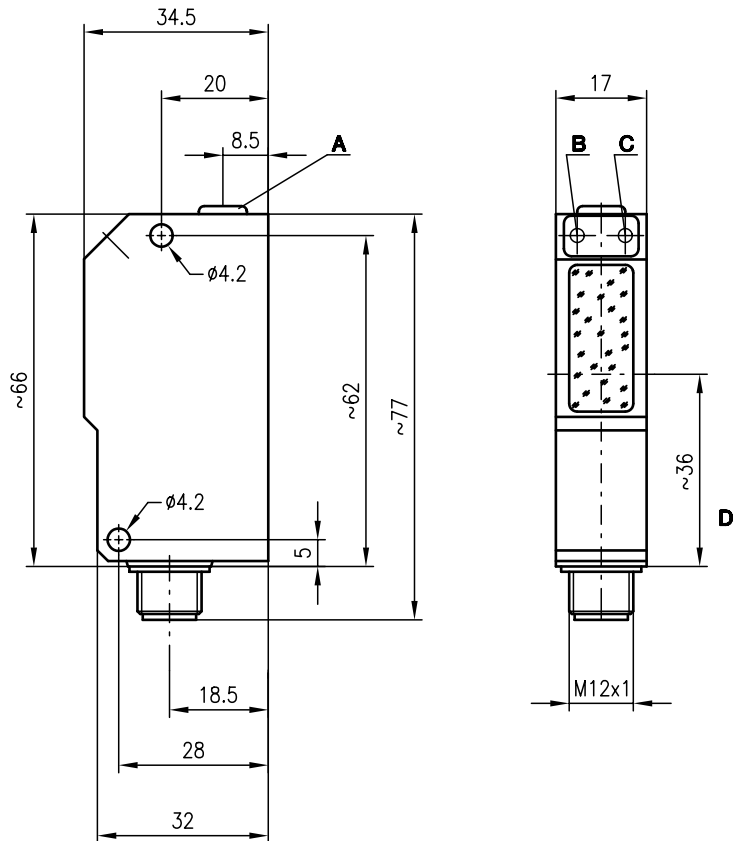


IRK 95

Reflexions-Lichttaster energetisch



Maßzeichnung



10 ... 400mm

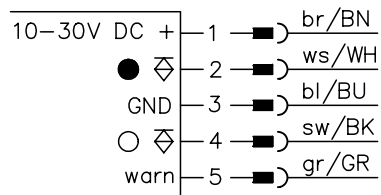


10 - 30 V
DC

- Energetischer Taster mit Empfindlichkeits-einstellung in sichtbarem Rotlicht oder Infrarotlicht
- Hohe Schaltfrequenz zur Erfassung schneller Vorgänge
- Kleine Bauform mit Glasabdeckung und robustem Zink-Druckgussgehäuse in Schutzart IP 67/IP 69K für industriellen Einsatz
- Antivalente Schaltausgänge für Hell-/Dunkelschaltung bzw. als Kontrollfunktion.

- A Tastweiteinstellung
- B Schaltanzeige gelb
- C Betriebsanzeige grün
- D optische Achse

Elektrischer Anschluss



Zubehör:

(separat erhältlich)

- Befestigungs-Systeme (BT 95, UMS 1)
- M12 Leitungsdosen (KD ...)

Technische Daten

Optische Daten

Typ. Grenzastweite (weiß 90%) ¹⁾
 Betriebstastweite ²⁾
 Einstellbereich
 Lichtquelle
 Wellenlänge

Zeitverhalten

Schaltfrequenz
 Ansprechzeit
 Bereitschaftsverzögerung

Elektrische Daten

Betriebsspannung U_B
 Restwelligkeit
 Leerlaufstrom
 Schaltausgang
 Funktion
 Signalspannung high/low
 Ausgangsstrom

Anzeigen

LED grün
 LED gelb
 LED gelb blinkend

Mechanische Daten

Gehäuse
 Optikabdeckung
 Gewicht
 Anschlussart

Umgebungsdaten

Umgebungstemperatur (Betrieb/Lager) ³⁾
 Schutzbeschaltung ⁴⁾
 VDE-Schutzklasse ⁵⁾
 Schutzart
 LED Klasse
 Gültiges Normenwerk

Zusatzfunktionen

Warnausgang autoControl warn
 Signalspannung high/low
 Ausgangsstrom

- 1) Typ. Grenzastweite: max. erzielbare Tastweite ohne Funktionsreserve
- 2) Betriebstastweite: empfohlene Tastweite mit Funktionsreserve
- 3) - 30°C bei konstant angelegter Betriebsspannung
- 4) 2=Verpolschutz, 3=Kurzschluss-Schutz für alle Ausgänge
- 5) Bemessungsspannung 250VAC
- 6) IP 69K-Test nach DIN 40050 Teil 9 simuliert, Hochdruckreinigungsbedingungen ohne den Einsatz von Zusatzstoffen, Säuren und Laugen sind nicht Bestandteil der Prüfung

IRK 95/44-250 L

Infrarotlicht
 10 ... 400mm
 siehe Tabellen
 70 ... 400mm
 LED (Wechsellicht)
 880nm

IRKR 95/44-250 L

Rotlicht
 10 ... 400mm
 siehe Tabellen
 70 ... 400mm
 LED (Wechsellicht)
 660nm

1000Hz
 0,5ms
 ≤ 100 ms

10 ... 30VDC (inkl. Restwelligkeit)
 $\leq 15\%$ von U_B
 ≤ 35 mA
 2 PNP-Transistorausgänge, antivalent
 hell-/ dunkelschaltend
 $\geq (U_B - 2V) \leq 2V$
 max. 100mA

betriebsbereit
 Reflexion
 Reflexion, keine Funktionsreserve

Zink-Druckguss
 Glas
 90g
 M12-Rundsteckverbindung, Edelstahl, 5-polig

-25°C (-30°C) ... +60°C/-40°C ... +70°C
 2, 3
 II, schutzisoliert
 IP 67, IP 69K ⁶⁾
 1 (nach EN 60825-1)
 IEC 60947-5-2

PNP-Transistor, zählendes Prinzip
 $\geq (U_B - 2V) \leq 2V$
 max. 100mA

Bestellhinweise

	Bezeichnung	Artikel-Nr.
Infrarotlicht	IRK 95/44-250 L	500 25611
Rotlicht	IRKR 95/44-250 L	500 25612

Tabellen

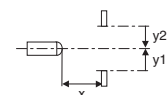
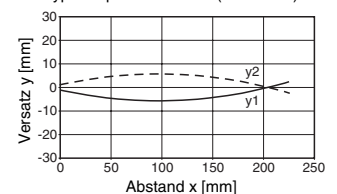
1	10	250	400
2	15	190	250
3	20	160	180

1	weiß 90%
2	grau 18%
3	schwarz 6%

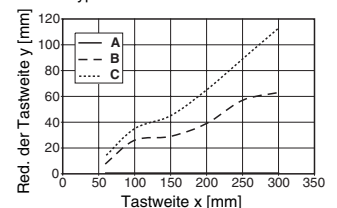
Betriebstastweite [mm]
 Typ. Grenzastweite [mm]

Diagramme

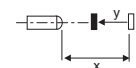
Typ. Ansprechverhalten (weiß 90%)



Typ. schwarz-weiß-Verhalten



A weiß 90%
B grau 18%
C schwarz 6%



Hinweise

- Beim eingestellten Tastbereich ist eine Toleranz der oberen Tastgrenze je nach Reflexionseigenschaft der Materialoberfläche möglich.