



IRK 95

Cellule à détection directe

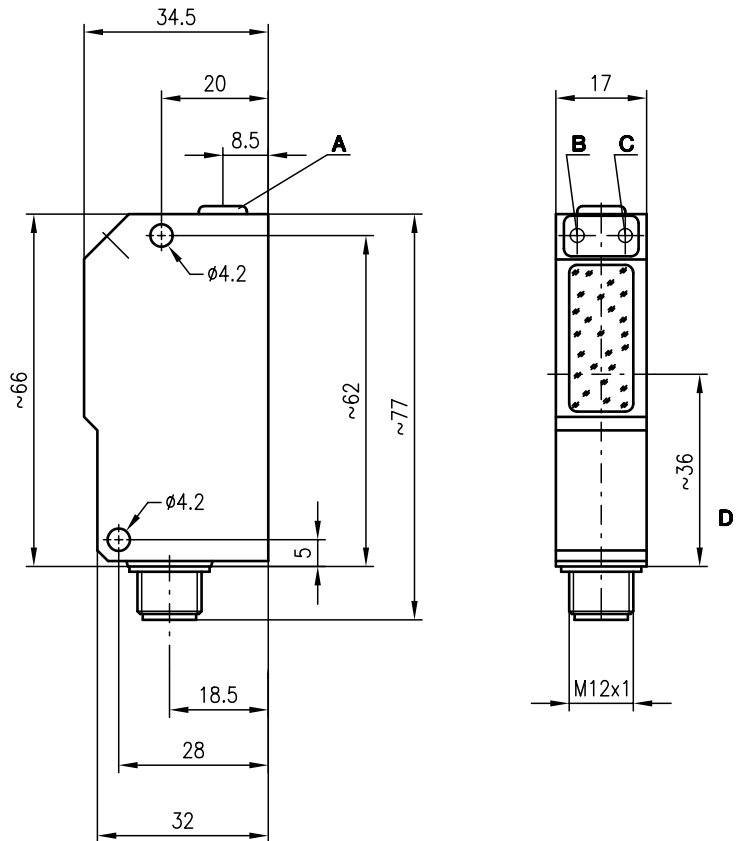


10 ... 400mm



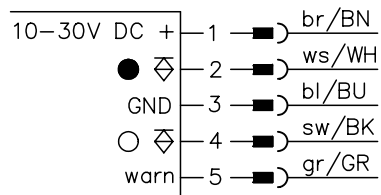
- Cellule à détection directe avec réglage de la sensibilité en lumière rouge visible ou infrarouge
- Haute fréquence de fonctionnement pour la saisie d'événements rapides
- Petit module avec fenêtre optique en verre et boîtier robuste en zinc moulé sous pression, indice de protection IP 67/IP 69K pour une utilisation industrielle
- Sorties ambivalentes pour la fonction claire/ foncée ou pour la fonction de contrôle

Encombrement



- A Réglage de la distance de détection
- B DEL jaune de l'état de commutation
- C DEL verte sous tension
- D Axe optique

Raccordement électrique



Accessoires :

(à commander séparément)

- Systèmes de fixation (BT 95, UMS 1)
- Connecteurs M12 (KD ...)

Sous réserve de modifications • 95_c01f.fm

Caractéristiques techniques

Données optiques

Lim. typ. dist. détection (fond blanc à 90%) ¹⁾ 10 ... 400mm
 Distance de détection en fonctionnement ²⁾ voir Notes
 Plage de réglage 70 ... 400mm
 Source lumineuse DEL (lumière modulée)
 Longueur d'onde 880nm

IRK 95/44-250 L Lumière infrarouge

IRKR 95/44-250 L Lumière rouge

10 ... 400mm
 voir Notes
 70 ... 400mm
 DEL (lumière modulée)
 660nm

Données temps de réaction

Fréquence de commutation 1000Hz
 Temps de réaction 0,5ms
 Temps d'initialisation ≤ 100ms

Données électriques

Tension d'alimentation U_N 10 ... 30VCC (y compris l'ondulation résiduelle)
 Ondulation résiduelle ≤ 15% d' U_N
 Consommation ≤ 35mA
 Sortie de commutation 2 sorties transistor PNP, ambivalentes
 Fonction claire/foncée commutable
 Niveau high/low ≥ ($U_N - 2V$) ≤ 2V
 Charge 100mA max.

Témoins

DEL verte prêt au fonctionnement
 DEL jaune réflexion
 DEL jaune clignotante réflexion, pas de réserve de fonctionnement

Données mécaniques

Boîtier zinc moulé sous pression
 Fenêtre optique verre
 Poids 90g
 Raccordement électrique connecteur M12 en inox, 5 pôles

Caractéristiques ambiantes

Temp. ambiante (utilisation/stockage)³⁾ -25°C (-30°C) ... +60°C/-40°C ... +70°C
 Protection E/S ⁴⁾ 2, 3
 Niveau d'isolation électrique ⁵⁾ niveau de classe II
 Indice de protection IP 67, IP 69K ⁶⁾
 DEL, classe 1 (conforme à EN 60825-1)
 Normes de référence CEI 60947-5-2

Fonctions supplémentaires

Sortie d'avert. autoControl warn transistor PNP, principe de comptage
 Niveau high/low ≥ ($U_N - 2V$) ≤ 2V
 Charge 100mA max.

- 1) Lim. typ. dist. détection : limites de la distance de détection sans réserve de fonctionnement
- 2) Distance de détection en fonctionnement : distance de détection recommandée avec réserve de fonctionnement
- 3) -30°C si en permanence sous tension
- 4) 2=contre l'inversion de polarité, 3=contre les courts-circuits pour toutes les sorties
- 5) Tension de mesure 250VCA
- 6) Test d'IP 69K simulé conformément à DIN 40050 9^{ème} partie, des conditions de nettoyage haute pression sans utilisation d'additifs, d'acides et d'alcalis ne font pas partie de l'essai

Pour commander

	Désignation	Article n°
Lumière infrarouge	IRK 95/44-250 L	500 25611
Lumière rouge	IRKR 95/44-250 L	500 25612

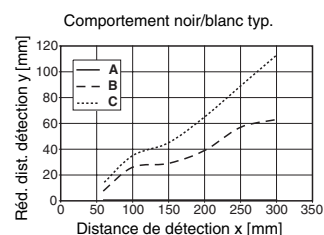
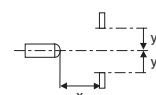
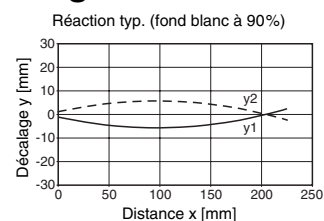
Notes

1	10	250	400
2	15	190	250
3	20	160	180

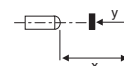
1	blanc 90%
2	gris 18%
3	noir 6%

- Dist. de détection en fonction. [mm]
- Lim. typ. dist. détection [mm]

Diagrammes



- A blanc 90%
- B gris 18%
- C noir 6%



Remarques

- La limite supérieure de la distance de détection peut varier selon le pouvoir de réflexion de la surface de l'objet à détecter.