

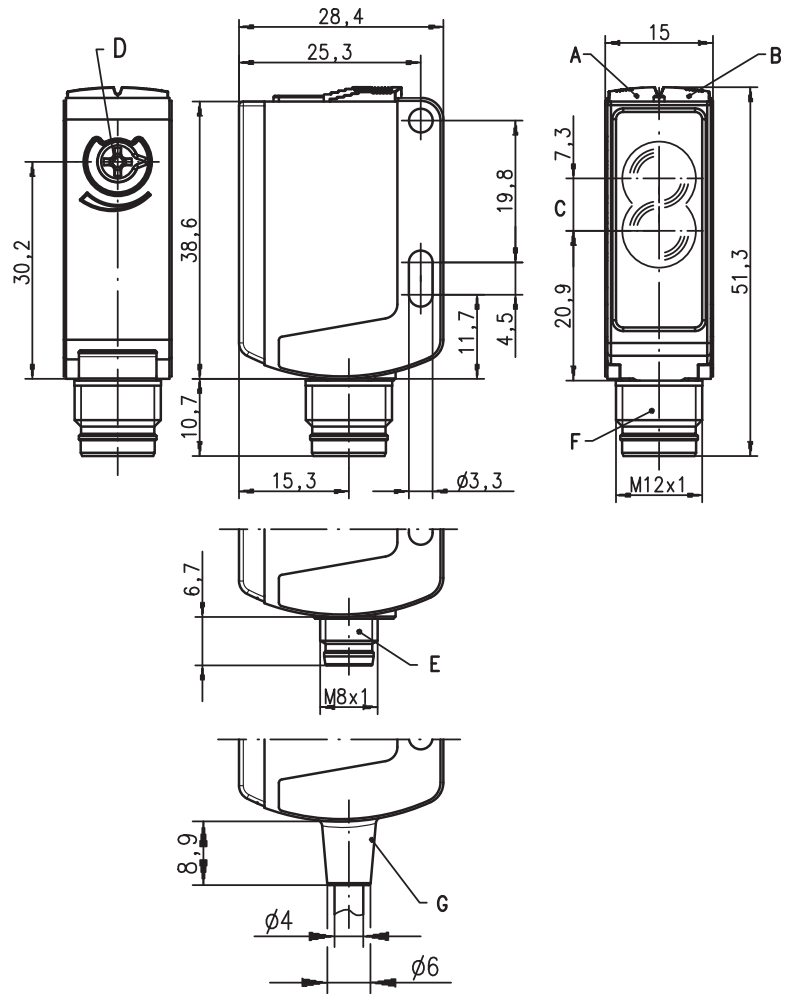
RTFR 25B

Reflexions-Lichttaster mit fading

Art. Nr. 501 08925



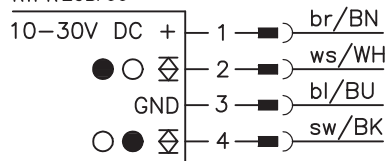
Maßzeichnung



- A Anzeigediode grün
- B Anzeigediode gelb
- C optische Achse
- D Tastweitereinstellung
- E Stecker M8x1
- F Stecker M12x1
- G Kabel

Elektrischer Anschluss

RTFR 25B/66-S8
 RTFR 25B/66-S12
 RTFR 25B/66, 200-S12
 RTFR 25B/66



5 ... 650 mm



- Reflexions-Lichttaster mit sichtbarem Rotlicht
- Kompakte Bauform mit robustem Kunststoffgehäuse in Schutzart IP 67/IP 69K für industriellen Einsatz
- Schnelle Ausrichtung durch *brightVision*®
- A²LS- Aktive Fremdlichtunterdrückung
- Push-Pull (Gegentakt) Ausgänge
- Hohe Schaltfrequenz zur Erfassung schneller Vorgänge
- Tastweiteneinstellung über Potentiometer



Zubehör:

(separat erhältlich)

- Befestigungs-Systeme (BT 25, UMS 25...)
- Kabel mit Rundsteckverbindung M8 oder M12 (K-D ...)

Änderungen vorbehalten • 25B_d02_de.fm

Technische Daten

Optische Daten

Typ. Grenzastweite ¹⁾	0 ... 650mm
Betriebstastweite ²⁾	siehe Tabellen
Lichtquelle ³⁾	LED (Wechsellicht)
Wellenlänge	620nm (sichtbares Rotlicht, polarisiert)

Zeitverhalten

Schaltfrequenz	500Hz
Ansprechzeit	1ms
Bereitschaftsverzögerung	≤ 300ms

Elektrische Daten

Betriebsspannung U _B ⁴⁾	10 ... 30VDC (inkl. Restwelligkeit)
Restwelligkeit	≤ 15% von U _B
Leerlaufstrom	≤ 20mA
Schaltausgang ⁵⁾	.../66 2 Push-Pull (Gegentakt) Schaltausgänge
Funktion	hell-/dunkelschaltend
Signalspannung high/low	≥ (U _B -2V)/≤ 2V
Ausgangsstrom	max. 100mA
Tastweite	einstellbar mit Potentiometer

Anzeigen

LED grün	betriebsbereit
LED gelb	Reflexion (Objekt erkannt)

Mechanische Daten

Gehäuse	Kunststoff (PC-ABS)
Optikabdeckung	Kunststoff (PMMA)
Gewicht	mit Stecker: 15g mit 200mm Kabel und Stecker: 30g mit 2m Kabel: 55g
Anschlussart	Kabel 2m (Querschnitt 4x0,21mm ²), Rundsteckverbindung M8 oder M12, Kabel 0,2m mit Rundsteckverbindung M8 oder M12

Umgebungsdaten

Umgebungstemperatur (Betrieb/Lager)	-30°C ... +55°C/-30°C ... +60°C
Schutzbeschildigung ⁶⁾	2, 3
VDE-Schutzklasse ⁷⁾	II
Schutzart	IP 67, IP 69K
LED Klasse	1 (nach EN 60825-1)
Gültiges Normenwerk	IEC 60947-5-2
Zulassungen	UL 508 ⁴⁾

- 1) Typ. Grenzastweite/Einstellbereich: max. erzielbare(r) Tastweite/Einstellbereich für helle Objekte (weiß 90%)
- 2) Betriebstastweite: empfohlene Tastweite für Objekte unterschiedlicher Remission
- 3) Mittlere Lebensdauer 100.000h bei Umgebungstemperatur 25°C
- 4) Bei UL-Applikationen: nur für die Benutzung in "Class 2"-Stromkreisen nach NEC
- 5) Die Push-Pull (Gegentakt) Schaltausgänge dürfen nicht parallel geschaltet werden
- 6) 2=Verpolschutz, 3= Kurzschluss-Schutz für alle Transistorausgänge
- 7) Bemessungsspannung 50V



fading: schwarz/weiß-Fehler < 50%

Beispiel:

Einstellung 600mm, weiß 90%

- **Detektion:**
Objekt schwarz 6% wird bei ca. 330mm erkannt
- **Situation im Hintergrund:**
Objekt weiß 90% wird bei Abstand > 690mm nicht mehr erkannt

Bei Einstellung < 300mm gegen weiß 90% werden Objekte (<18% Remission) nicht mehr erkannt

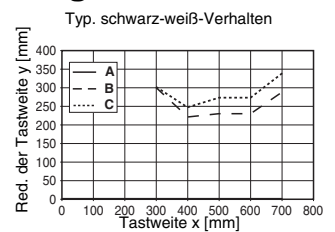
Tabellen

1	0	600	650
2	1	370	380
3	15	330	350

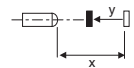
1	weiß 90%
2	grau 18%
3	schwarz 6%

- Betriebstastweite [mm]
- Typ. Grenzastweite [mm]

Diagramme




- A weiß 90%
- B grau 18%
- C schwarz 6%



Hinweise

- **Bestimmungsgemäßer Gebrauch:**
Die Lichttaster sind optoelektronische Sensoren zur optischen, berührungslosen Erfassung von Objekten.
- Beim eingestellten Tastbereich ist eine Toleranz der Tastgrenzen je nach Reflexionseigenschaft der Materialoberfläche möglich.

Bestellhinweise

Auswahltabelle		RTFR 25B/66-S12 Art.-Nr. 501 08472	RTFR 25B/66-S8 Art.-Nr. 501 08474	RTFR 25B/66 Art.-Nr. 501 08475	RTFR 25B/66-200-S12 Art.-Nr. 501 08473
Bestellbezeichnung →					
Ausstattung ↓					
Schaltausgang	2 x Push-Pull (Gegentakt) Ausgang	●	●	●	●
	1 x PNP Ausgang				
	2 x PNP Ausgang				
Schaltfunktion	1 PNP-hell- und NPN-dunkelschaltender Ausgang	●	●	●	●
	1 PNP-dunkel- und NPN-hellschaltender Ausgang	●	●	●	●
	1 PNP-hellschaltender Ausgang				
	1 PNP-dunkelschaltender Ausgang				
	1 Warnausgang				
Anschluss	M8 Rundsteckverbindung, 4-polig		●		
	M12 Rundsteckverbindung, 4-polig	●			
	Kabel 2.000mm			●	
	Kabel 200mm mit M8 Rundsteckverbindung, 4-polig				
	Kabel 200mm mit M12 Rundsteckverbindung, 4-polig				●
Anzeigen	LED grün: betriebsbereit	●	●	●	●
	LED gelb: Lichtweg frei	●	●	●	●
Zusatzfunktionen	Tastweiteneinstellung über Potentiometer	●	●	●	●
	Aktivierungseingang				
	Zum direkten Anschluss an AS-i E/A-Koppelmodule				
	 schwarz/weiß-Fehler < 50%	●	●	●	●

