

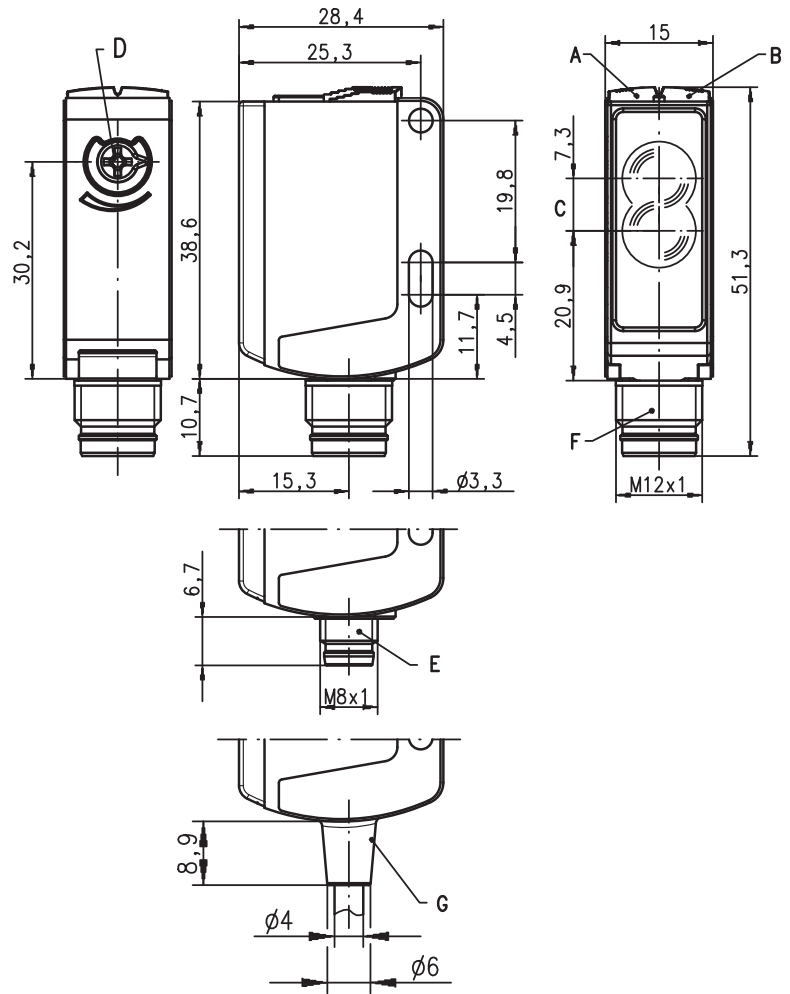
RTFR 25B

Sensor fotoeléctrico de reflexión con fading

Núm. art. 501 08925



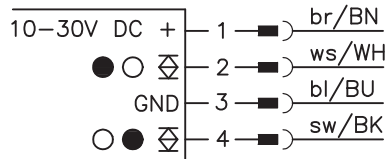
Dibujo acotado



- A Diodo indicador verde
- B Diodo indicador amarillo
- C Eje óptico
- D Ajuste de alcance del sensor
- E Conector M8x1
- F Conector M12x1
- G Cables

Conexión eléctrica

RTFR 25B/66-S8
 RTFR 25B/66-S12
 RTFR 25B/66, 200-S12
 RTFR 25B/66

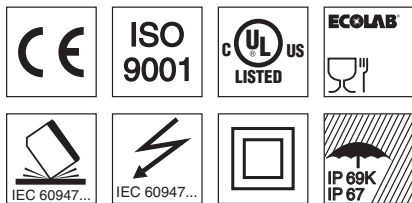


5 ... 650 mm



- Sensor fotoeléctrico de reflexión con luz roja visible
- Tipo de construcción compacto con carcasa de plástico robusto con tipo de protección IP 67/IP 69K para el empleo industrial
- Alineación rápida mediante *brighthVision*®
- A²LS - Supresión activa de luz externa
- Salidas Push-Pull (contrafase)
- Alta frecuencia de conmutación para la detección de procesos rápidos
- Ajuste de alcance del sensor mediante potenciómetro

Derechos a modificación reservados • 25B_d02_es.fm



Accesorios:

- (disponible por separado)
- Sistemas de sujeción (BT 25, UMS 25...)
 - Cable con conector M8 o M12 (K-D ...)

Datos técnicos

Datos ópticos

Alcance de palpado límite típic. ¹⁾	0 ... 650mm
Alcance de palpado de operación ²⁾	vea tablas
Fuente de luz ³⁾	LED (luz modulada)
Longitud de onda	620nm (luz roja visible, polarizada)

Respuesta temporal

Frecuencia de conmutación	500Hz
Tiempo de respuesta	1ms
Tiempo de inicialización	≤ 300ms

Datos eléctricos

Tensión de servicio U_B ⁴⁾	10 ... 30VCC (incl. ondulación residual)
Rizado residual	≤ 15% de U_B
Corriente en vacío	≤ 20mA
Salida de conmutación ⁵⁾	.../66
Función	2 salidas de conmutación Push-Pull (contrafase)
Tensión de señal high/low	comutación en claridad/oscuridad
Corriente de salida	≥ ($U_B - 2V$) / ≤ 2V
Alcance de palpado	máx. 100mA regulable mediante potenciómetro

Indicadores

LED verde	disponible
LED amarillo	reflexión (objeto registrado)

Datos mecánicos

Carcasa	plástico (PC-ABS)
Cubierta de óptica	plástico (PMMA)
Peso	con conector: 15g
	con cable 200mm y conector: 30g
	con cable 2m: 55g
	cable 2m (sección 4x0,21 mm ²), conector M8 o M12,
	cable 0,2m con conector M8 o M12

Tipo de conexión

Datos ambientales

Temp. ambiental (operación/almacén)	-30°C ... +55°C / -30°C ... +60°C
Circuito de protección ⁶⁾	2, 3
Clase de protección VDE ⁷⁾	II
Tipo de protección	IP 67, IP 69K
Clase de LED	1 (según EN 60825-1)
Sistema de normas vigentes	IEC 60947-5-2
Homologaciones	UL 508 ⁴⁾

- 1) Alcance característico de palpado límite/rango de ajuste: máx. alcance de palpado alcanzable/rango de ajuste para objetos claros (blanco 90%)
- 2) Alcance de palpado de operación: alcance de palpado recomendado para objetos de diferente reflexión
- 3) Vida media de servicio 100.000h con temperatura ambiental 25°C
- 4) En aplicaciones UL: sólo para el empleo en circuitos de corriente «Class 2» según NEC
- 5) Las salidas de conmutación Push-Pull (contrafase) no pueden ser conectadas en paralelo
- 6) 2=protección contra polarización inversa, 3=protección contra cortocircuito para todas las salidas de transistor
- 7) Tensión de medición 50V



fading: error negro/blanco < 50%

Ejemplo:

Ajuste 600mm, blanco 90%

DetECCIÓN:

Objeto negro 6% es detectado a aprox. 330mm

Situación en el fondo:

Objeto blanco 90% no se detecta ya a una distancia > 690mm

Con un ajuste < 300mm contra blanco 90% ya no se detectan objetos (<18% reflectancia)

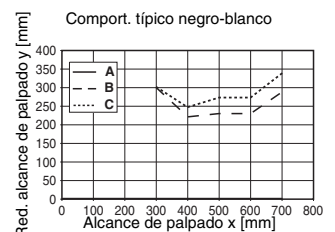
Tablas

1	0	600	650
2	1	370	380
3	15	330	350

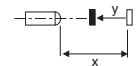
1	blanco 90%
2	gris 18%
3	negro 6%

- Alcance de palpado de operación [mm]
- Típico alcance de palpado límite [mm]

Diagramas



- A blanco 90%
- B gris 18%
- C negro 6%



Notas

- **Uso conforme:**
Los sensores fotoeléctricos son sensores opto electrónicos para la detección sin contacto de objetos.
- Con el intervalo de palpado ajustado puede haber una tolerancia de los límites de palpado según la reflexión característica que tenga la superficie del material.

Indicaciones de pedido

Tabla de selección		Denominación de pedido →			
Equipamiento ↓		RTFR 25B/66-S12 Num. art. 501 08472	RTFR 25B/66-S8 Num. art. 501 08474	RTFR 25B/66 Num. art. 501 08475	RTFR 25B/66, 200-S12 Num. art. 501 08473
Salida de conmutación	2 x salida Push-Pull (contrafase)	●	●	●	●
	1 salida PNP				
	2 x salida PNP				
Función de conmutación	1 salida de conmutación en claridad PNP y en oscuridad NPN	●	●	●	●
	1 salida de conmutación en oscuridad PNP y en claridad NPN	●	●	●	●
	1 salida de conmutación en claridad PNP				
	1 salida de conmutación en oscuridad PNP				
	1 salida de advertencia				
Conexión	conector M8, de 4 polos		●		
	conector M12, de 4 polos	●			
	cable 2.000mm			●	
	cable 200mm con conector M8, de 4 polos				
	cable 200mm con conector M12, de 4 polos				●
Indicadores	LED verde: disponible	●	●	●	●
	LED amarillo: haz de luz libre	●	●	●	●
Funciones adicionales	ajuste de alcance del sensor mediante potenciómetro	●	●	●	●
	entrada de activación				
	para la conexión directa al módulo de acoplamiento E/S AS-i				
	error negro/blanco < 50%	●	●	●	●



