

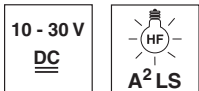


VRTR 8

Reflexions-Lichttaster mit Vordergrundausbldung



0 ... 250 mm



- Einstellbare Vordergrundausbldung
- A²LS - Aktive Fremdlichtunterdrückung
- Push-Pull (Gegentakt) Ausgänge
- M12-Drehstecker- oder Kabelanschluss
- Sichtbares Rotlicht

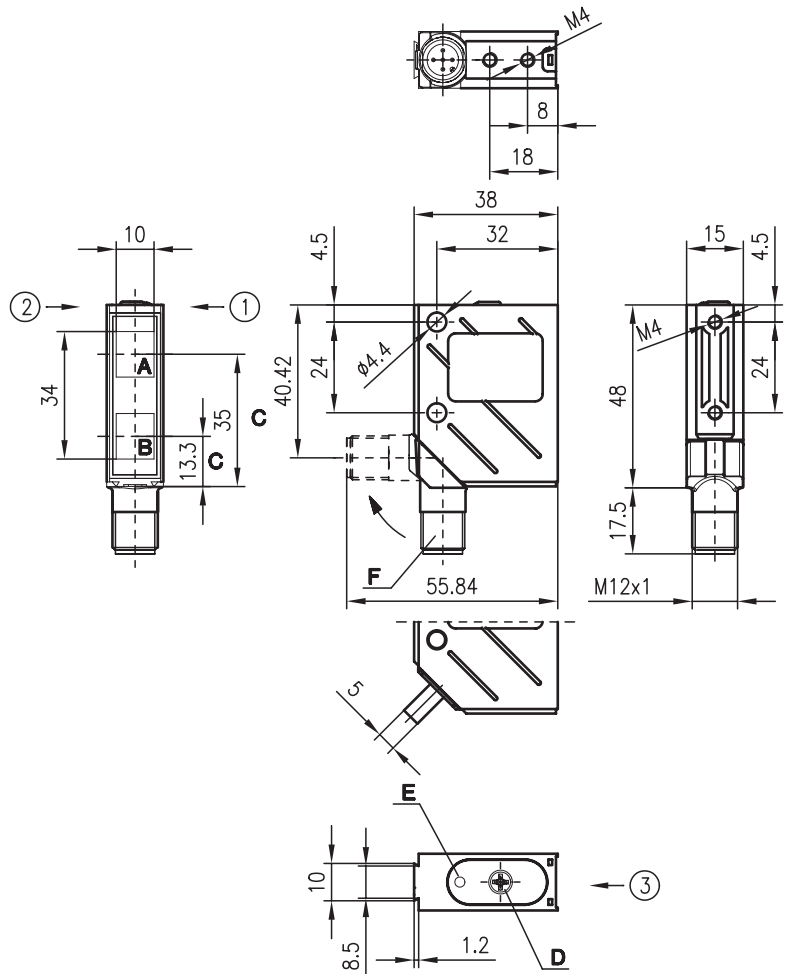


Zubehör:

(separat erhältlich)

- M12 Leitungsdosen (KD ...)
- Konfektionierte Kabel (K-D ...)
- Befestigungs-Systeme
- Bedienschutz

Maßzeichnung

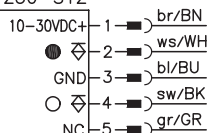


- A Empfänger
- B Sender
- C optische Achse
- D Bedienelement
- E LED gelb
- F Drehstecker, um 90° drehbar

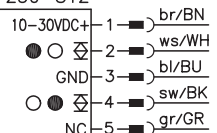
Vorzugs-Einfahrrichtung für Objekte ①+②+③

Elektrischer Anschluss

VRTR 8/44-250
VRTR 8/44-250-S12



VRTR 8/66-250
VRTR 8/66-250-S12



Technische Daten

Optische Daten

Typ. Grenzastweite ¹⁾	0 ... 250mm
Betriebstastweite ²⁾	siehe Tabellen
Einstellbereich mechanisch	50 ... 250mm
Lichtquelle	LED (Wechsellicht)
Wellenlänge	660nm (sichtbares Rotlicht)

Zeitverhalten

Schaltfrequenz	1000Hz
Ansprechzeit	0,5ms
Bereitschaftsverzögerung	≤ 100ms

Elektrische Daten

Betriebsspannung U_B	10 ... 30VDC
Restwelligkeit	≤ 15% von U_B
Leerlaufstrom	≤ 35mA
Schaltausgang/Funktion	.../66 2 Push-Pull (Gegentakt) Schaltausgänge ³⁾ Pin 2: PNP dunkelschaltend, NPN hellerschaltend Pin 4: PNP hellerschaltend, NPN dunkelschaltend
	.../44 2 PNP-Schaltausgänge Pin 2: dunkelschaltend Pin 4: Hellerschaltend
Signalspannung high/low	≥ ($U_B - 2V$) / ≤ 2V
Ausgangsstrom	max. 100mA
Tastweitereinstellung	mechanisch über Mehrgang-Spindel

Anzeigen

LED gelb	Objekt erkannt
----------	----------------

Mechanische Daten

Gehäuse	Metall
Optikabdeckung	Glas
Gewicht (Stecker/Kabel)	70g/140g
Anschlussart	M 12-Rundsteckverbinder, 5-polig oder Kabel: 2000mm, 5x0,25mm ²

Umgebungsdaten

Umgebungstemperatur (Betrieb/Lager)	-40°C ... +60°C / -40°C ... +70°C
Schutzbeschaltung ⁴⁾	2, 3
VDE-Schutzklasse ⁵⁾	II, schutzisoliert
Schutzart ⁶⁾	IP 67, IP 69K ⁷⁾
LED Klasse	1 (nach EN 60825-1)
Gültiges Normenwerk	IEC 60947-5-2

- 1) Typ. Grenzastweite: max. erzielbare Tastweite ohne Funktionsreserve
- 2) Betriebstastweite: empfohlene Tastweite mit Funktionsreserve
- 3) Die Push-Pull (Gegentakt) Schaltausgänge dürfen nicht parallel geschaltet werden
- 4) 2=Verpolschutz, 3=Kurzschluss-Schutz für alle Ausgänge
- 5) Bemessungsspannung 250VAC
- 6) In der Endlage des Drehsteckers (Drehstecker eingerastet)
- 7) IP 69K-Test nach DIN 40050 Teil 9 simuliert, Hochdruckreinigungsbedingungen ohne den Einsatz von Zusatzstoffen, Säuren und Laugen sind nicht Bestandteil der Prüfung

Bestellhinweise

	Bezeichnung	Artikel-Nr.
mit M12-Rundsteckverbindung mit 2m Kabel	VRTR 8/44-250-S12	500 36372
	VRTR 8/44-250	500 36373
mit M12-Rundsteckverbindung mit 2m Kabel	VRTR 8/66-250-S12	500 36374
	VRTR 8/66-250	500 36375

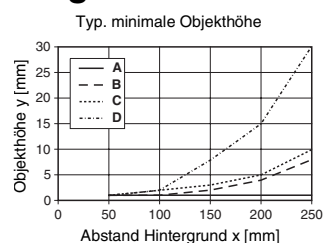
Tabellen

1	0	250	250
2	0	250	250
3	0	250	250

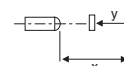
1	weiß 90%
2	grau 18%
3	schwarz 6%

<input type="checkbox"/>	Betriebstastweite [mm]
<input type="checkbox"/>	Typ. Grenzastweite [mm]

Diagramme



- A Hintergrund/Objekt 90%/6%
- B Hintergrund/Objekt 90%/90%
- C Hintergrund/Objekt 6%/6%
- D Hintergrund/Objekt 6%/90%



Hinweise

- **Einstellung:**
 1. Sensor mit max. 250mm Abstand zum konstanten Hintergrund montieren. Die gelbe LED muss aus sein.
 2. Einstellschraube im Uhrzeigersinn auf Rechtsanschlag drehen (25 Umdrehungen).
 3. Einstellschraube gegen den Uhrzeigersinn drehen, bis gelbe LED einschaltet.
- Der Hintergrund darf seinen Abstand nicht ändern.