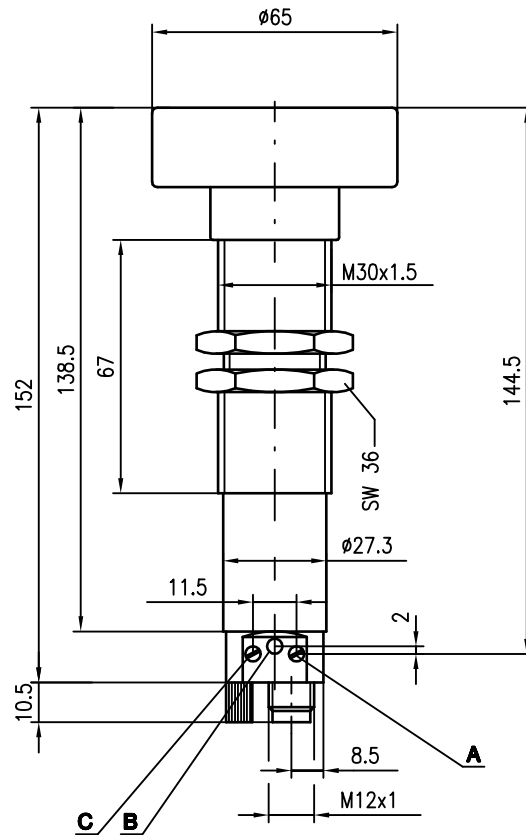


VRTU 430

Détecteurs de distance à ultrasons



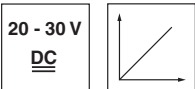
Encombrement



- A** Potentiomètre pour la fin de la plage de commutation Q1
- B** Diode témoin Q1
- C** Potentiomètre pour le début de la plage de commutation Q1

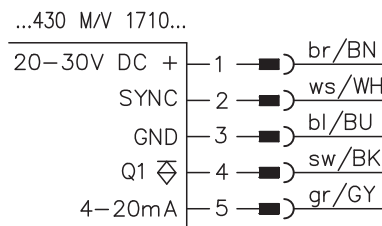


600 ... 6000 mm



- Idéal pour la détection de niveaux de liquides, de matériaux en vrac, de produits transparents, ...
- Informations de distance quasi-indépendantes des propriétés de la surface de l'objet
- Sortie courant analogique, 1 sortie de commutation
- Logiciel de paramétrage PC pour la configuration du capteur et de la sortie de commutation/analogique
- Possibilité de synchroniser jusqu'à 10 appareils par l'entrée SYNC
- Réglages séparés du début et de la fin de la plage de commutation (Q1) par potentiomètre et PC

Raccordement électrique



Accessoires :

(à commander séparément)

- Câble avec connecteur M12 (K-D ...)
- Logiciel de paramétrage « USDS-Config » (téléchargement gratuit sur Internet à l'adresse www.leuze.com)
- PGU 01 (programmeur)

Sous réserve de modifications • USDS_07fr.fm

Caractéristiques techniques

Caractéristiques ultrasoniques

Portée de fonctionnement ¹⁾	600 ... 6000mm
Fréquence ultrasonique	80kHz
Angle d'ouverture	6°
Résolution	≥ 1mm
Exactitude absolue de la mesure	± 1,5% de la valeur finale de la plage de mesure
Reproductibilité	± 9mm
Hystérésis de commutation	60mm

Données temps de réaction

Fréquence de commutation (min.) ²⁾	1Hz
Temps de réaction (max.) ²⁾	400ms
Temps d'initialisation	280ms

Données électriques

Tension d'alimentation U _N	20 ... 30VCC (y compris ± 10% d'ondulation résiduelle)
Ondulation résiduelle	± 10% d'U _N
Consommation	< 60mA
Sorties	1 transistor PNP, 1 sortie analogique
Fonction	commutation en cas de détection d'objet
Charge (PNP/analogique)	300mA/4 ... 20mA
Sortie analogique	R _L 0 ... 300Ω
Courbe caractéristique	ascendante
Réglage de la plage de commutation	potentiomètre 270°

Témoins

DEL jaune	sortie passante
DEL jaune clignotante	erreur de réglage

Données mécaniques

Boîtier	métallique/CuZn
Poids	380g
Raccordement électrique	connecteur M12, plastique, 5 pôles

Caractéristiques ambiantes

Temp. ambiante (utilisation/stockage)	-25°C ... +70°C/-40°C ... +85°C
Protection E/S ³⁾	1, 2, 3
Niveau d'isolation électrique	III
Indice de protection	IP 65
Normes de référence	CEI 60947-5-2
Installation	quelconque

1) Sur l'ensemble de la plage de température, objet de mesure ≥ 100x100 mm

2) Paramétrable jusqu'à 3 fois plus vite à l'aide d'USDS-Config,

3) 1=contre les court-circuits et la surcharge, 2=pas contre l'inversion de polarité, 3=contre la rupture de fils et l'induction

Remarques

● Utilisation conforme :

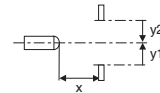
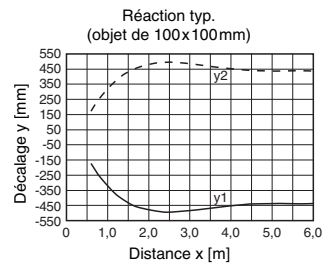
Les détecteurs de distance à ultrasons servent à la détection acoustique sans contact d'objets.

Pour commander

Désignation	Article n°
VRTU 430M/V-1710-6000-S12	500 36269

Notes

Diagrammes



Remarques

- Synchronisation : La liaison des capteurs avec l'entrée SYNC permet d'éviter toute interférence mutuelle.

Logiciel de configuration « USDS-Config »

Le logiciel de configuration fonctionne sous Windows 95/98/NT/2000/XP et offre les possibilités suivantes :

- Paramétrage du fonctionnement multiplex
- Configuration du capteur (amortissement, fréquence de commutation, temps de réaction)
- Réglage de la sortie de commutation (début/fin de la plage de commutation, hystérésis, objet présent oui/non)
- Réglage de la sortie analogique
- Prise en charge de différentes langues