

Trasmissione ottica dei dati per bus DDLS 200

Descrizione tecnica

Ethernet



500 41 549

2 Dati tecnici

2.1 Dati tecnici generali

Dati elettrici	
Tensione di alimentazione Vin	18 ... 30VCC
Corrente assorbita senza riscaldamento dell'ottica	circa 200mA a 24VCC (senza carico sull'uscita di commutazione)
Corrente assorbita con riscaldamento dell'ottica	circa 800mA a 24VCC (senza carico sull'uscita di commutazione)

Dati ottici	
Distanza utile	0,2 ... 120m (DDLS 200/120...) 0,2 ... 200m (DDLS 200/200...) 0,2 ... 300m (DDLS 200/300...)
Diode emettitore	luce infrarossa, lunghezza d'onda 880 nm
Angolo di apertura	± 0,5° rispetto all'asse ottico
Luce esterna	> 10000 Lux a norme EN 60947-5-2 (2000)
Classe di protezione laser	1 a norme EN 60825-1 (2001)

Ingresso/uscita	
Ingresso	0 ... 2VCC: trasmettitore/ricevitore disattivato 18 ... 30VCC: trasmettitore/ricevitore attivato
Uscita	0 ... 2VCC: modo operativo normale Vin - 2VCC: riserva di funzionamento limitata corrente di uscita max. 100mA, a prova di cortocircuito, protezione da sovratensione, transienti e sovratemperatura

Elementi di comando e di visualizzazione	
Pulsanti a lamina	commutazione del modo operativo
LED singoli	visualizzazione dell'alimentazione elettrica, modo operativo, traffico dati
Fila di LED	display con grafico a colonna del livello di ricezione

Dati meccanici	
Involucro	alluminio pressofuso, ingresso/uscita raggio luminoso: vetro
Peso	circa 1200g
Tipo di protezione	IP 65 secondo EN 60529

Condizioni ambientali	
Temperatura di esercizio	-5°C ... +50°C senza riscaldamento dell'ottica -30°C ... +50°C con riscaldamento dell'ottica (non condensante)
Temperatura di magazzino	-30°C ... +70°C
Umidità dell'aria	umidità relativa max. 90 %, non condensante
Vibrazioni	secondo EN 60068-2-6
Rumore	secondo EN 60068-2-64
Urto	secondo EN 60068-2-27 e EN 60068-2-29
CEM	secondo EN 61326 (1998) + A1 (1999)

3 Montaggio / installazione (tutte le varianti)

3.1 Montaggio e allineamento

Un sistema di trasmissione ottica dei dati composto da 2 apparecchi DDLS 200 viene montato su due pareti opposte, parallele e di solito verticali senza ostacoli interposti tra i due DDLS 200.

È necessario verificare che l'asse ottico degli apparecchi a distanza minima di esercizio A_{min} , sia compreso entro l'angolo di apertura (angolo di emissione ottica, $\pm A_{min} \cdot 0,01$). Ciò vale anche per la trasmissione rotante.

Avviso
L'angolo di apertura (angolo di emissione ottica) del sistema ottico è di $\pm 0,5^\circ$ rispetto all'asse ottico! L'angolo di regolazione sia orizzontale sia verticale dell'allineamento di precisione per mezzo delle viti di regolazione è di $\pm 6^\circ$. Il tratto di trasmissione ottico tra i DDLS 200 non deve essere interrotto. Se non è possibile evitare interruzioni, consultare le avvertenze nel capitolo 5.4. Alla scelta di un idoneo luogo di installazione va pertanto assegnata la massima attenzione.

Attenzione!
In particolare per una disposizione mobile di un DDLS 200 in un tratto di trasmissione è necessario assicurarsi che il allineamento reciproco degli apparecchi non cambi. La trasmissione può essere infatti interrotta, ad esempio, da scosse, vibrazioni o inclinazione dell'apparecchio mobile a causa dalle asperità del terreno o del nastro. **Prestare attenzione alla buona stabilità della pista!**

Montare ognuno degli apparecchi con 4 viti di 5mm applicate in 4 dei 5 fori di fissaggio della piastra base dell'apparecchio (vedi capitolo 2.2 «Disegno quotato»).

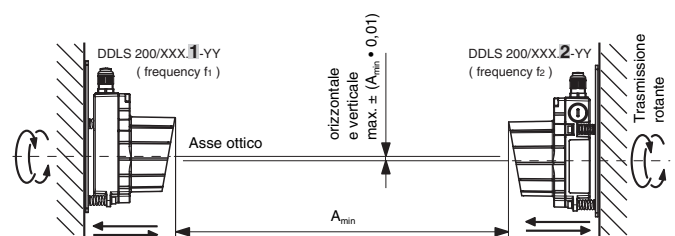


Figura 3.1: Montaggio degli apparecchi

Avviso
Il allineamento di precisione del sistema di trasmissione viene eseguito durante la messa in servizio (vedi capitolo 5.3.2 «Allineamento di precisione»). Per la posizione dell'asse ottico del DDLS 200 consultare il capitolo 2.2.

3.3 Collegamento elettrico

Attenzione!
Il collegamento dell'apparecchio e gli interventi di manutenzione sotto tensione devono essere svolti solo da un elettrotecnico.

Se non è possibile eliminare anomalie, l'apparecchio va messo fuori servizio e protetto per impedire la rimessa in servizio non intenzionale.

Prima del collegamento verificare che la tensione di alimentazione corrisponda al valore indicato sulla targhetta.

L'alimentatore della tensione di alimentazione per il DDLS 200 deve possedere una separazione elettrica sicura realizzata mediante isolamento doppio e trasformatore di sicurezza a norme EN 60742 (corrispondenti alle IEC 60742).

Prestare attenzione all'allacciamento corretto del conduttore di protezione. Il funzionamento privo di anomalie è assicurato solo se il conduttore di protezione è allacciato correttamente.

Questa sezione descrive il collegamento elettrico della tensione di alimentazione, dell'ingresso e dell'uscita. Questi collegamenti e la loro funzione sono gli stessi per tutte le varianti di apparecchio. Il collegamento del sistema di bus è descritto nei capitoli seguenti.

Per poter realizzare i collegamenti elettrici occorre innanzitutto togliere la parte superiore della scatola con il sistema ottico. A tale scopo allentare le tre viti Allen della scatola. La parte superiore della scatola è ora collegata elettricamente alla parte inferiore solo con un connettore a spina. Togliere la parte superiore dell'apparecchio tirandola con cautela verso il lato anteriore senza distorcerla.

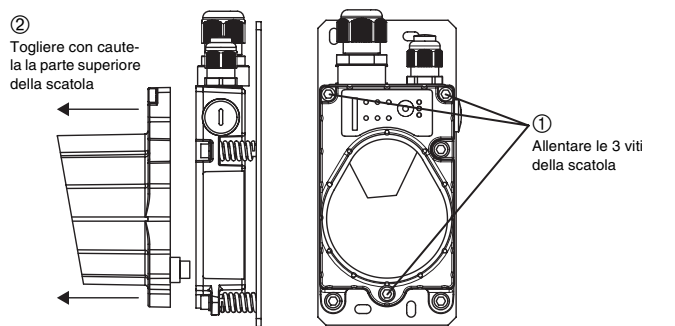


Figura 3.3: Rimozione della parte superiore della scatola

3.3.2 Ingresso di commutazione

Il DDLS 200 possiede un ingresso di commutazione IN con cui si può disattivare l'unità ricetrasmittente, cioè l'emissione della luce infrarossa non avviene più ed ai morsetti del bus è applicata il livello di tensione di riposo ovvero il driver del bus è ad alta impedenza.

Tensione di ingresso: 0 ... 2VCC: trasmettitore/ricevitore spento, nessuna trasmissione (relativamente a GND) 18 ... 30VCC: trasmettitore/ricevitore attivo, funzionamento normale

Per semplicità d'uso, l'ingresso di commutazione è attivabile/disattivabile per mezzo dell'interruttore S1:

Posizione di S1:	On	L'ingresso di commutazione non viene analizzato. L'unità ricetrasmittente è costantemente in funzione (applicazione interna di Vin all'ingresso di commutazione).
	Off	L'ingresso di commutazione viene analizzato. Funzionamento normale o unità ricetrasmittente spenta in funzione della tensione di ingresso.

Avviso!
Allo spegnimento dell'unità ricetrasmittente, il sistema si comporta come nel caso di un'interruzione del raggio luminoso (vedi capitolo 5.4 «Funzionamento»).

L'ingresso di commutazione può essere utilizzato, ad esempio, per l'inversione di marcia, in modo da evitare a priori i disturbi dovuti all'influenza di altri sistemi di sensori o della trasmissione dati.

3.3.3 Uscita di commutazione

Il DDLS 200 possiede un'uscita di commutazione OUT WARN che si attiva nel ricevitore in caso di riduzione del livello di ricezione.

Tensione di uscita: 0 ... 2VCC: intervallo di funzionamento (relativamente a GND) Vin - 2VCC: intervallo di avvertimento o di spegnimento

L'uscita di commutazione è protetta da: cortocircuito, sovracorrente, sovratensione, sovratemperatura e transienti.

Avviso!
All'abbassamento del livello del segnale ricevuto fino al livello di avvertimento, il DDLS 200 continua ad essere completamente funzionante. Non restano tuttavia riserve di funzionamento.

1 Note di sicurezza

1.1 Standard di sicurezza

Il sistema di trasmissione ottica dei dati DDLS 200 è stato sviluppato, costruito e controllato conformemente alle vigenti norme di sicurezza e corrisponde allo stato attuale della tecnica.

1.2 Uso regolamentare

Il sistema di trasmissione ottica dei dati DDLS 200 è stato concepito e sviluppato per trasmettere dati nella banda dell'infrarosso.

Attenzione!
La protezione del personale e delle apparecchiature non è garantita se le apparecchiature non vengono utilizzate nel modo appropriato.

Settori d'uso

Il DDLS 200 è adatto per i seguenti campi di applicazione:

- Magazzini automatizzati a scaffalature verticali
- Trasmissione dati stazionaria tra edifici
- In tutti i settori in cui è necessaria una trasmissione dati a e da oggetti fissi ed in movimento (collegamento visivo) anche su notevoli distanze (fino a 300m)
- Trasmissione rotante

1.3 Operare in sicurezza

Attenzione - laser!
Il sistema di trasmissione dati DDLS 200 contiene un apparecchio laser che emette nella banda degli infrarossi di classe 1 a norme EN 60825. Non guardare direttamente nel raggio laser da distanza ravvicinata!

Avviso
Gli apparecchi laser di classe 1 sono sicuri a condizioni ragionevolmente prevedibili, compreso l'uso di strumenti ottici per l'osservazione diretta del raggio luminoso. Secondo le EN 60825, del termine «Laser» fanno parte anche i diodi che emettono luce (LED). L'apparecchio di trasmissione di dati nello spazio libero DDLS 200 fa uso di un LED.

Rispettare le norme di legge vigenti generali e locali per il funzionamento di impianti laser.

Attenzione!
Sono vietati tutti gli interventi e manipolazioni sugli apparecchi, ad eccezione di quelli descritti in queste istruzioni.

2.2 Disegno quotato

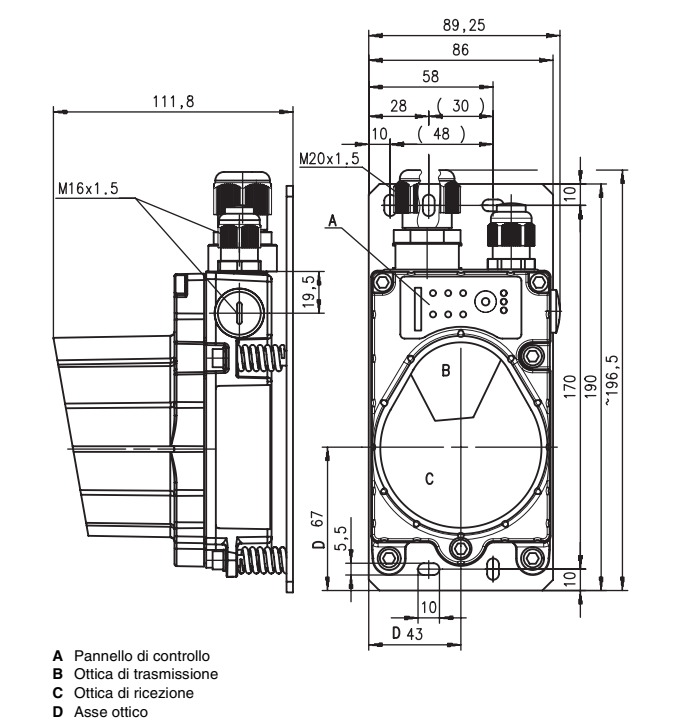


Figura 2.1: Disegno quotato DDLS 200 versione Ethernet per cavo con connettore RJ-45

3.2 Disposizione di sistemi di trasmissione adiacenti

Per evitare che sistemi di trasmissione adiacenti si influenzino a vicenda, oltre al loro esatto allineamento è necessario adottare i seguenti provvedimenti:

- Nell'installazione con frequenza sfalsata, la distanza tra due tratti di trasmissione paralleli non deve essere minore di 300mm (DDLS 200/120...) o 500mm (DDLS 200/200...) oppure 700mm (DDLS 200/300...).
- Nell'installazione con frequenza uguale, la distanza tra due tratti di trasmissione paralleli deve essere di almeno $700\text{mm} + \tan(0,5^\circ) \times \text{distanza utile}$ (DDLS 200/300...) o $500\text{mm} + \tan(0,5^\circ) \times \text{distanza utile}$ (DDLS 200/200...) oppure $300\text{mm} + \tan(0,5^\circ) \times \text{distanza utile}$ (DDLS 200/120...).

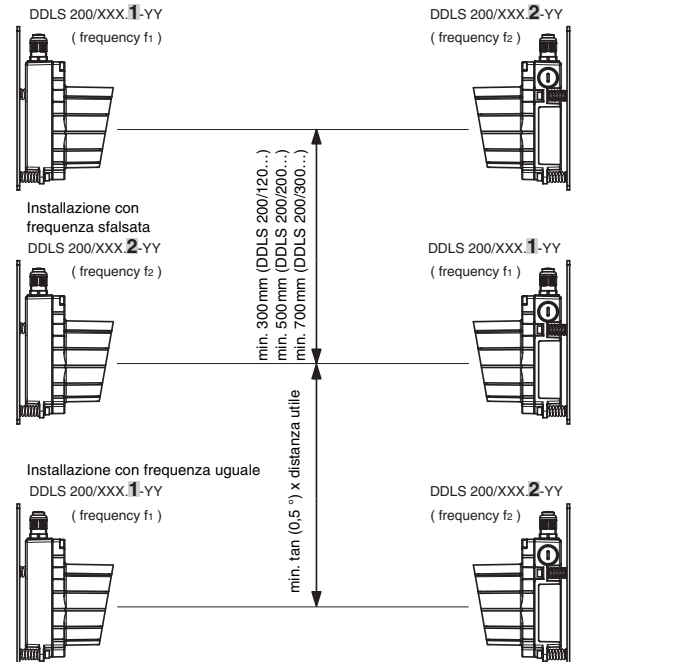


Figura 3.2: Disposizione di sistemi di trasmissione adiacenti

Il vano di collegamento nella parte inferiore della scatola con i raccordi filettati dei cavi è ora liberamente accessibile.

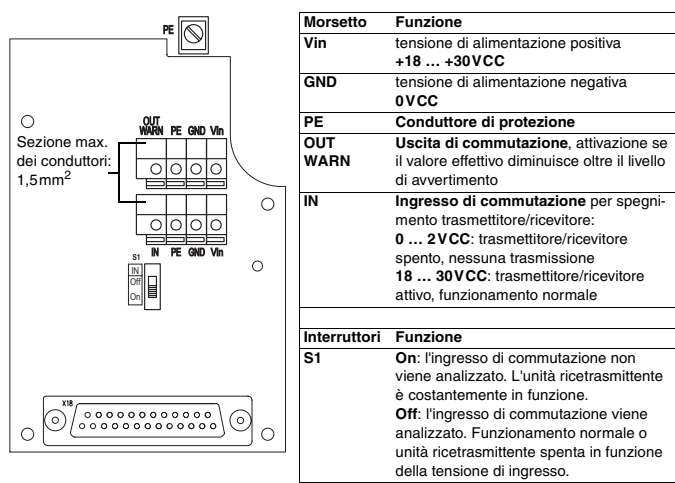


Figura 3.4: Ubicazione dei morsetti ed interruttori generali, non specifici del bus

3.3.1 Tensione di alimentazione

Collegare la tensione di alimentazione ed il conduttore di protezione ai morsetti a molla contrassegnati con Vin, GND e PE (vedi figura 3.4).

Avviso
Per poter portare semplicemente la tensione di alimentazione ad altri apparecchi, i morsetti Vin, GND e PE sono presenti due volte.

Il conduttore di protezione può essere collegato alternativamente anche al fissaggio con raccordo filettato nella parte inferiore della scatola (sezione max. dei conduttori 2,5mm²).

Se si desidera condurre la tensione di alimentazione ad altri apparecchi, il tappo cieco sul lato destro della parte inferiore della scatola deve essere sostituito con un collegamento per cavi a raccordo filettato M16 x 1,5 e far passare il cavo della tensione di alimentazione attraverso questo raccordo. In questo modo si assicura l'ermeticità della scatola (classe di protezione IP 65). La parte superiore della scatola può essere tolta e riapplicata sotto tensione.

4 Ethernet

La variante Ethernet del DDLS 200 possiede le seguenti caratteristiche:

- Supporto di 10Base-T e 100Base-TX (half duplex e full duplex)
- Trasmissione efficiente dei dati a 2Mbit/s full duplex
- Supporto di Autopolarity ed Autonegotiation (Nway)
- Supporto di frame di lunghezza fino a 1522 byte
- Il DDLS 200 per Ethernet non occupa nessun indirizzo MAC
- Indipendenza del protocollo (trasmette Ethernet/IP, Industrial Ethernet, ProfiNet, Modbus TCP/IP, ecc.)
- Connettore a spina RJ-45, grazie al collegamento del cavo a raccordo filettato si ottiene la classe di protezione IP 65 (su richiesta modello con connettore a spina M12)
- Possibilità di trasposizione da 10Base-T a 100Base-TX e viceversa
- Aumento dell'estensione della rete grazie alla trasmissione ottica dei dati:
 - senza trasmissione ottica dei dati = 100m
 - con trasmissione ottica dei dati = 2 x 100m + percorso ottico

Attenzione!
Tenere presenti le avvertenze della «Nota applicativa: DDLS 200 con Ethernet!» (vedi www.leuze.de -> DOWNLOAD -> PRODUCT UNIT LOGISTICS)

4.1 Collegamento elettrico Ethernet

Il collegamento elettrico ad Ethernet si esegue tramite la presa RJ-45 X1.

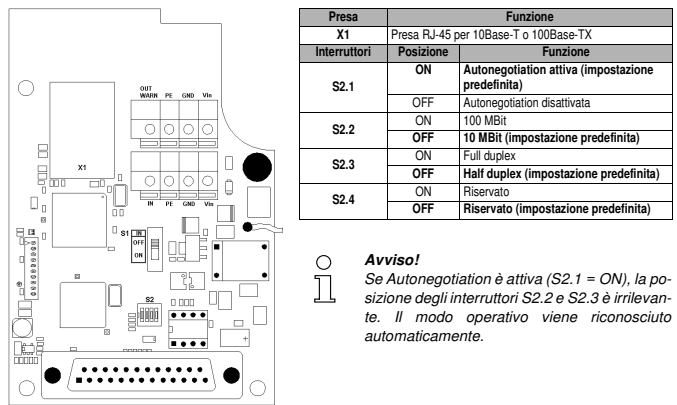


Figura 4.1: Scheda elettronica di collegamento variante Ethernet

4.2 Configurazione apparecchio Ethernet

4.2.1 Autonegotiation (Nway)

Se l'interruttore S2.1 del DDLS 200 si trova su ON (impostazione predefinita), l'apparecchio è in modalità di Autonegotiation. Ciò significa che il DDLS 200 riconosce automaticamente le caratteristiche di trasmissione della controparte collegata (10 MBit o 100 MBit, full o half duplex) e si adatta ad esse.

Se i due apparecchi si trovano in modalità di Autonegotiation, si adattano sul massimo comun denominatore.

Per assegnare una determinata trasmissione, è necessario disattivare la funzione di Autonegotiation (S2.1 = OFF). Con gli interruttori S2.2 e S2.3 si possono quindi impostare le caratteristiche di trasmissione.

4.2.2 Trasposizione della velocità di trasmissione

Impiegando la trasmissione ottica dei dati, la rete Ethernet viene divisa in due segmenti. Nei due segmenti fisicamente separati si possono usare due velocità di trasmissione diverse. Il DDLS 200 opera in questo caso come traspositore di velocità. Per la trasposizione della velocità è necessario verificare che il segmento a velocità minore sia sufficiente ad elaborare la quantità di dati.

4.2.3 Ritardo del segnale

Il ritardo tipico di un messaggio da un DDLS 200 al DDLS 200 opposto è il seguente:

$$\text{Numero di bit nel telegramma} \times (0,55\mu\text{s} + T_{\text{Bit}}) + 60\mu\text{s}$$

1) T_{Bit} per 10Base-T = 0,10 μs , T_{Bit} per 100Base-TX = 0,01 μs

Avviso!
Il ritardo massimo dipende da diversi fattori (traffico sul bus, storia precedente, ecc.).

4.3.3 DDLS 200 tra terminale/PLC e terminale/PLC



Figura 4.5: DDLS 200 tra terminale/PLC e terminale/PLC

4.3.4 Schema di assegnazione cavo 1 : 1 e cavo Cross-over

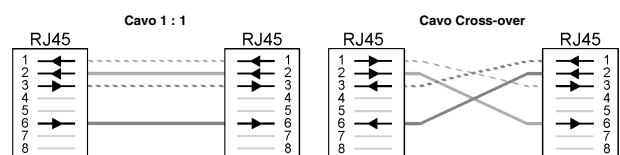


Figura 4.6: Schema di assegnazione cavo 1 : 1 e cavo Cross-over

4.4 Indicatori a LED Ethernet

Oltre agli elementi di controllo e di visualizzazione uguali per tutte le varianti dell'apparecchio (grafico a colonna, pulsanti, LED AUT, MAN, ADJ; vedi capitolo 5.1 «Elementi di visualizzazione e comando»), la variante Ethernet possiede anche i seguenti indicatori:

LED PWR:	verde lampeggiante	= indicatore di esercizio = unità ricevente disattivata con l'ingresso di commutazione IN o errore hardware
LED LINK:	verde spento	= tensione di esercizio non applicata = LINK OK = LINK assente.
LED Rx/Tx:	verde spento	= i dati vengono ricevuti dal bus = dati vengono inviati sul bus.
LED 100:	giallo spento	= non vengono ricevuti dati dal bus ovvero inviati dati sul bus = 100 MBit = 10 MBit
LED FDX:	giallo spento	= full duplex = half duplex
LED BUF:	giallo spento	= buffer interno pieno, il messaggio è stato respinto. = non è stato respinto nessun messaggio.

Figura 4.8: Elementi di controllo e di visualizzazione, variante Ethernet

5.2 Modi operativi

La seguente tabella contiene un quadro generale dei modi operativi del DDLS 200.

Modo operativo	Descrizione	Trasmissione ottica dei dati	Visualizzazioni sul grafico a colonna
Automatico, il LED AUT è acceso	Modo operativo normale	Attiva	Livello di ricezione proprio, indicazione della qualità del allineamento dell'apparecchio opposto
Manuale, il LED MAN è acceso	Modo operativo di allineamento, soglia di spegnimento maggiore	Attiva	Livello di ricezione proprio, indicazione della qualità del allineamento dell'apparecchio opposto
Posizionamento, il LED ADJ è acceso	Modo operativo di allineamento, soglia di spegnimento maggiore	Separata	Livello di ricezione dell'apparecchio opposto, indicazione della qualità del allineamento dell'apparecchio proprio

Commutazione del modo operativo

AUT → MAN Premere e tenere premuto il pulsante dei modi operativi per oltre 2 s. Solo l'apparecchio su cui è stato premuto il pulsante passa al modo operativo «Manuale» (il LED MAN è acceso).

MAN → ADJ Premere il pulsante dei modi operativi su uno dei due apparecchi. Entrambi gli apparecchi passano al modo operativo «Posizionamento» (il LED ADJ sono entrambi accesi) se prima si trovavano entrambi nel modo operativo «Manuale».

ADJ → MAN Premere il pulsante dei modi operativi su uno dei due apparecchi. Entrambi gli apparecchi passano al modo operativo «Manuale» (i LED MAN sono entrambi accesi).

MAN → AUT Premere e tenere premuto il pulsante dei modi operativi per oltre 2 s. Solo l'apparecchio su cui è stato premuto il pulsante passa al modo operativo «Automatico» (il LED AUT è acceso).

Avviso!
Per poter passare al modo operativo «Posizionamento» (ADJ), entrambi gli apparecchi di un tratto di trasmissione devono trovarsi nel modo operativo «Manuale» (MAN). Il passaggio diretto dal modo operativo «Automatico» al modo operativo «Posizionamento» e viceversa non è possibile.

5.3 Prima messa in servizio

5.3.1 Accensione dell'apparecchio / controllo del funzionamento

All'applicazione della tensione di esercizio, il DDLS 200 esegue innanzitutto un ciclo di autotest. Se l'autotest non rileva malfunzioni, il LED PWR si accende e resta acceso ed il DDLS 200 passa al modo operativo «Automatico». Se il collegamento con l'apparecchio opposto è già installata, si può iniziare subito a trasmettere dati.

5.4 Funzionamento

Nel funzionamento continuo (modo operativo «Automatico»), il DDLS è esente da manutenzione. Se sporco, di tanto in tanto occorre pulire soltanto lo schermo di vetro dell'ottica. A tale scopo si può analizzare l'uscita di commutazione OUT WARN (nella variante INTERBUS con cavo a fibre ottiche viene offerto anche un messaggio di anomalia di periferica). L'attivazione dell'uscita è spesso un segno che lo schermo di vetro dell'ottica del DDLS 200 è sporco (vedi capitolo 5.5 «Manutenzione/Pulizia»).

Occorre inoltre assicurare che il raggio luminoso non venga mai interrotto.

Attenzione!
Se, a DDLS 200 in funzione, il raggio luminoso o l'alimentazione elettrica di uno o di entrambi gli apparecchi viene interrotta, l'effetto che ne deriva per l'intera rete può essere paragonato all'interruzione di una linea dati!

In caso di interruzione (interruzione del raggio luminoso o dell'alimentazione elettrica), il DDLS 200 si spegne senza effetti collaterali. Le reazioni del sistema devono essere concordate in questo caso con il fornitore dell'unità di controllo.

5.5 Manutenzione/Pulizia

La finestra ottica del DDLS 200 deve essere pulita ogni mese o quando necessario (uscita di avvertimento). Per la pulizia impiegare un panno morbido ed un detergente (normale detergente per vetri).

Attenzione!
Non impiegare solventi né detergenti contenenti acetone. La trasparenza del vetro della finestra non potrebbe essere ridotta.



Leuze electronic GmbH + Co KG
Postfach 11 11, D-73277 Owen/Teck
Tel. (07021) 5730, Fax (07021) 573199
E-mail: info@leuze.de
http://www.leuze.de

4.2.4 Estensione della rete

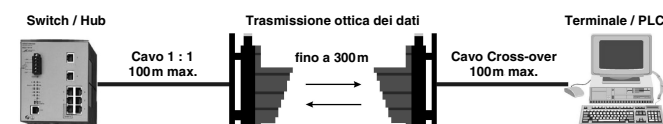


Figura 4.2: Estensione della rete

Avviso!
Impiegando i DDLS 200 si può aumentare l'estensione della rete del sistema di bus.

4.3 Cablaggio

4.3.1 DDLS 200 tra Switch/Hub e terminale/PLC

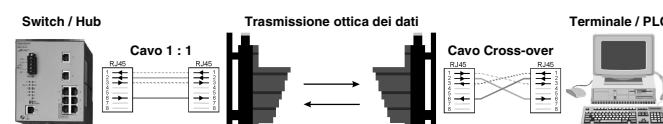


Figura 4.3: DDLS 200 tra Switch/Hub e terminale/PLC

Avviso!
Tenere presente la corrispondenza del cavo 1 : 1 o del cavo Cross-over. Il cavo 1 : 1 dello Switch/Hub non va collegato alla «Uplink-Port».

4.3.2 DDLS 200 tra Switch/Hub e Switch/Hub

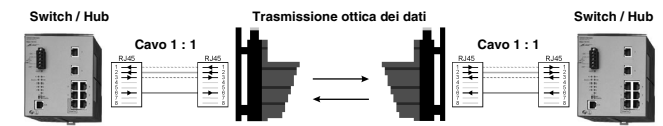


Figura 4.4: DDLS 200 tra Switch/Hub e Switch/Hub

Avviso!
Tenere presente la corrispondenza del cavo 1 : 1 o del cavo Cross-over. Il cavo 1 : 1 dello Switch/Hub non va collegato alla «Uplink-Port».

4.3.5 Montaggio del cavo con connettore RJ-45

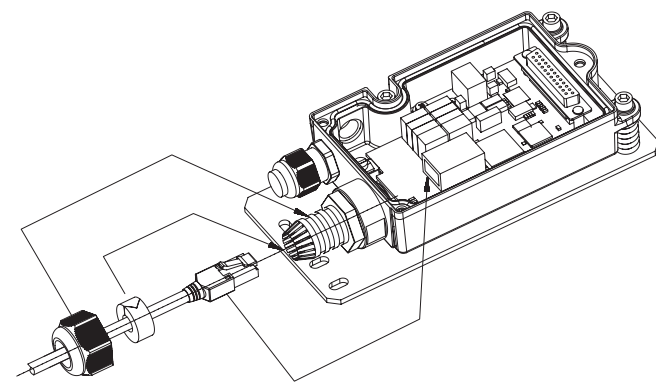


Figura 4.7: Montaggio del cavo con connettore RJ-45

5 Messa in esercizio / funzionamento

5.1 Elementi di visualizzazione e comando

Tutte le varianti del DDLS 200 possiedono i seguenti elementi di controllo e di visualizzazione:

- Grafico a colonna a 10 LED
- LED dei modi operativi AUT, MAN, ADJ
- Pulsante dei modi operativi

Grafico a colonna Pulsante dei modi operativi

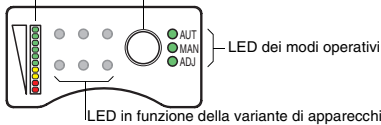


Figura 5.1: Elementi di controllo e di visualizzazione comuni a tutte le varianti DDLS 200

Grafico a colonna

Il grafico a colonna indica la qualità del segnale ricevuto (livello di ricezione) sul DDLS 200 proprio (modi operativi «Automatico» e «Manuale») o sul DDLS 200 opposto (modo operativo «Allineamento») (figura 5.2).

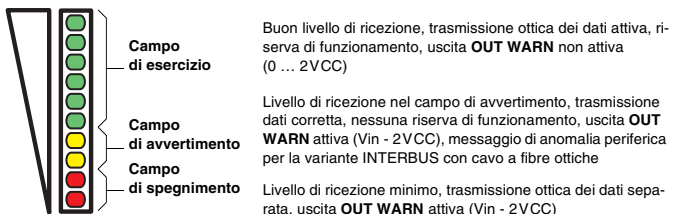


Figura 5.2: Significato del grafico a colonna per la visualizzazione del livello di ricezione

LED dei modi operativi

I tre LED verdi AUT, MAN e ADJ segnalano il modo operativo (vedi capitolo 5.2 «Modi operativi») in cui si trova il DDLS 200.

- **AUT:** modo operativo «Automatico»
- **MAN:** modo operativo «Manuale»
- **ADJ:** modo operativo «Posizionamento» (Adjust)

Pulsante dei modi operativi

Con il pulsante dei modi operativi si può commutare tra i tre modi operativi «Automatico», «Manuale» e «Posizionamento» (vedi capitolo 5.2 «Modi operativi»).

Il lampeggio del LED PWR all'accensione può avere due cause diverse: vi è un errore hardware o l'unità ricevente è stata spenta dall'ingresso di commutazione IN (capitolo 3.3.2).

Se all'accensione il LED PWR resta spento, significa che l'alimentazione elettrica non è applicata (controllare i collegamenti e la tensione) o che si è in presenza di un errore hardware.

5.3.2 Allineamento di precisione

Dopo aver montato ed acceso entrambi i DDLS 200 di un tratto di trasmissione ottica e se entrambi si trovano nel modo operativo «Automatico», si può eseguire il allineamento di precisione degli apparecchi per mezzo delle tre viti di regolazione.

Avviso!
Con «Posizionamento» si intende sempre quello del trasmettitore il cui raggio deve essere indirizzato sul ricevitore con la massima precisione possibile.

Alla distanza utile massima, il grafico a colonna non si accende completamente neppure con allineamento ottimale!

Il DDLS 200 consente un allineamento di precisione rapido e semplice. L'ottimizzazione del allineamento reciproco dei due apparecchi di un tratto di trasmissione può essere eseguito da una sola persona. Per il procedimento da adottare far riferimento al seguente elenco:

1. I due apparecchi si trovano a distanza ravvicinata (> 1m). Nel caso ideale, il grafico a colonna di entrambi gli apparecchi è completamente illuminato.
2. Premendo e tenendo premuto il pulsante dei modi operativi per oltre 2 s, entrambi gli apparecchi vengono commutati su «Manuale» (MAN). La trasmissione dati continua ad essere attiva; viene unicamente aumentata la soglia di spegnimento interna fino alla soglia di avvertimento (LED gialli).
3. Nel modo operativo «Manuale» spostarsi fino alla distanza in corrispondenza della quale la trasmissione dati del DDLS 200 si interrompe. Gli apparecchi non sono tuttavia ancora posizionati in maniera ottimale.
4. Premendo brevemente il pulsante, entrambi gli apparecchi passano al modo operativo «Posizionamento» (ADJ). La trasmissione dati continua ad essere interrotta.
5. Ora gli apparecchi possono essere posizionati singolarmente. Il risultato del allineamento viene indicato direttamente dal grafico a colonna.
6. Al termine del allineamento di entrambi gli apparecchi, basta premere brevemente il pulsante di un apparecchio per riportarli entrambi nel modo operativo «Manuale» (MAN). La trasmissione dati si riattiva e si può spostare ulteriormente il veicolo. Alla nuova interruzione della trasmissione dati si ripete il ciclo descritto ai punti da 3 a 6.
7. Quando la trasmissione dati ed il allineamento sono in ordine fino al termine del ciclo, premendo e tenendo premuto il pulsante (> 2 s) ricommutare entrambi gli apparecchi nel modo operativo «Automatico» (AUT). La barriera fotoelettrica dati è ora pronta ad entrare in funzione.

6 Ricerca degli errori (modulo fax, si prega di ingrandire!)

6.1 Cause generali dei guasti

Verifiche generali	
Il LED PWR non è acceso	Controllare l'alimentazione, tendere gli elementi elastici della piastra di regolazione
Il LED PWR lampeggia	Pulire i vetri di ingresso/uscita Controllare il cablaggio Controllare la schermatura Eliminare le sorgenti luminose di disturbo
Il LED ADJ lampeggia	Controllare l'alimentazione dell'apparecchio Controllare il cablaggio dell'ingresso di commutazione o la posizione dell'interruttore S1 Selezionare lo stesso modo operativo AUT, MAN o ADJ su entrambi gli apparecchi Tratto di trasmissione non orientato correttamente; controllare il posizionamento Controllare il posizionamento reciproco degli apparecchi (un tratto di trasmissione è composto da un apparecchio frequency f1 e frequency f2)

6.2 Cause dei guasti specifiche del bus

Verifiche generali	
Il LED LINK non è acceso	Controllare il cablaggio (si veda capitolo 4.3) Controllare la regolazione e l'allineamento
Il LED BUF è acceso	Controllare il cablaggio (si veda capitolo 4.3) Controllare la regolazione (10/100 MBit, half/full duplex) Se Autonegotiation è attiva, disattivarla ed eseguire manualmente le impostazioni Controllare il carico del bus (si vedano anche le avvertenze della «Nota applicativa: DDLS200 con Ethernet») Carico del bus in generale eccessivo; misurare il carico del bus

I vostri dati:

Ditta: _____
Interlocutore: _____
Tel.: _____
Leuze electronic Fax: +49 (0)7021 / 9850957