

Transmisión óptica de datos apta para bus DDLS 200

Descripción técnica INTERBUS 2 MBit/s FO



2 Datos técnicos

2.1 Datos técnicos generales

Datos eléctricos	
Tensión de alimentación Vin	18 ... 30 V DC
Consumo de corriente sin calefacción de la óptica	aprox. 200 mA con 24 V DC (sin carga en la salida de conmutación)
Consumo de corriente con calefacción de la óptica	aprox. 800 mA con 24 V DC (sin carga en la salida de conmutación)
Datos ópticos	
Radio de acción	0,2 ... 120 m (DDLS 200/120...) 0,2 ... 200 m (DDLS 200/200...)
Diode emisor	Luz infrarroja, longitud de onda 880 nm
Ángulo de apertura	± 0,5 ° hacia el eje óptico
Luz externa	> 10000 Lux según EN 60947-5-2 (2000)
Clase de seguridad de láser	1 según EN 60825-1 (2001)
Entrada/Salida	
Entrada	0 ... 2 V DC: emisor/receptor desactivado 18 ... 30 V DC: emisor/receptor activado
Salida	0 ... 2 V DC: operación normal Vin - 2 V DC: reserva de funcionamiento limitada Corriente de salida max. 100 mA, a prueba de cortocircuitos, protección de sobretensión, picos de tensión y sobretensión
Elementos de servicio e indicación	
Tecla de membrana	Cambio del modo de operación
LEDs individuales	Indicación de alimentación de tensión, modo de operación, comunicación de datos
Fila de LEDs	Indicador de barra del nivel de recepción
Datos mecánicos	
Carcasa	Fundición a presión de aluminio, entrada/salida de luz vidrio
Peso	aprox. 1200 g
Tipo de protección	IP 65 según EN 60529
Condiciones de medio ambiente	
Temperatura de operación	-5 °C ... +50 °C sin calefacción de la óptica -30 °C ... +50 °C con calefacción de la óptica (sin condensación)
Temperatura de almacenamiento	-30 °C ... +70 °C
Humedad atmosférica	max. 90 % humedad relativa, sin condensación
Oscilar	según EN 60068-2-6
Ruido	según EN 60068-2-64
Choque	según EN 60068-2-27 y EN 60068-2-29
CEM	según EN 61326 (1998) + A1 (1999)

3 Montaje / Instalación (todos los modelos)

3.1 Montaje y alineación

El montaje de un sistema óptico de transmisión de datos, que consta de 2 equipos DDLS 200, se lleva a cabo en dos paredes planas de caras paralelas situadas una al frente a otra, y usualmente verticales con vista libre hacia el DDLS 200 opuesto.

Tenga en cuenta, que el eje óptico de los equipos debe ser montado en distancias de operación mínimas A_{min} dentro del ángulo de apertura (ángulo de irradiación, $\pm A_{min} \cdot 0,01$). Esto también vale para la transmisión de rotación.

Nota
¡El ángulo de apertura (ángulo de irradiación) de la óptica es de $\pm 0,5^\circ$ con respecto al eje óptico! El ángulo de ajuste horizontal y vertical de la alineación fina con los pernos de ajuste es de $\pm 6^\circ$ respectivamente. La línea óptica de Transmisión entre los DDLS 200 no debe ser interrumpida. Si las interrupciones no se pueden evitar, lea en todo caso las indicaciones en el Capítulo 5.4.
¡Elija por ello cuidadosamente un lugar apropiado para el montaje!

¡Cuidado!
Asegure una línea de transmisión, en la cual la alineación de los equipos se mantenga fija, sobretodo en caso de una disposición móvil de un DDLS 200. La transmisión puede ser interrumpida por ejemplo debido a vibración, oscilación o inclinación del equipo móvil, causado por rugosidades del suelo o carril.
¡Tenga en cuenta una buena estabilidad de la pista!

Monte los equipos con 4 pernos $\varnothing 5$ mm respectivamente por 4 de las 5 perforaciones de sujeción en la placa base del equipo (vea Capítulo 2.2 "Dibujo acotado").

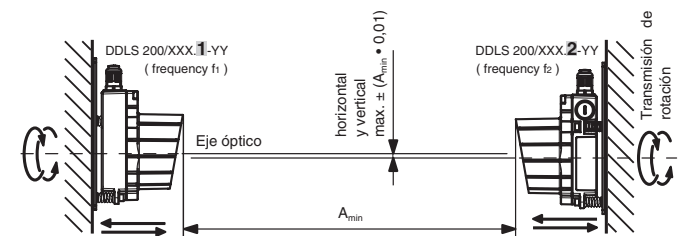


Figura 3.1: Montaje de los equipos

Nota
La alineación fina del sistema de transmisión se lleva a cabo durante la puesta en marcha (vea Capítulo 5.3.2 "Alineación fina"). La posición del eje óptico del DDLS 200 la encuentra en el Capítulo 2.2.

3.3 Conexión eléctrica

¡Cuidado!
La conexión del equipo y trabajos de mantenimiento bajo tensión pueden ser realizados únicamente por personal eléctrico calificado.

Si no se pueden eliminar las perturbaciones, el equipo ha de ser puesto fuera de servicio y asegurado contra una posible operación casual.

Antes de la conexión asegúrese que la tensión de alimentación coincida con el valor en la placa de características.

La fuente de alimentación para la generación de tensión de alimentación para el DDLS 200 debe poseer una segura desconexión eléctrica por medio de aislamiento doble y transformador de seguridad según EN 60742 (corresponde a IEC 60742).

Observe cuidadosamente la conexión correcta del conductor de protección. Solamente con un conductor de protección debidamente conectado se garantiza un funcionamiento libre de perturbaciones.

En esta sección se describe la conexión eléctrica de la tensión de alimentación, de la entrada y de la salida. Estas conexiones y sus funciones son iguales para todos los modelos.

La conexión de los sistemas de bus correspondientes se describe en las siguientes secciones.

Para establecer las conexiones eléctricas primeramente debe alejar la parte superior roja de la carcasa con la óptica. Para ello aloje los tornillos cilíndricos con hexágono hembra de la carcasa. La parte superior de la carcasa y la parte inferior están ahora solamente conectadas eléctricamente mediante un enchufe. Retire sin leadear la parte superior cuidadosamente derecho hacia delante.

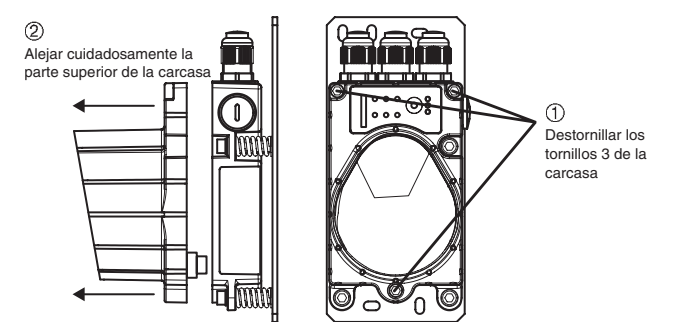


Figura 3.3: Quitar la parte superior de la carcasa

1 Indicaciones de seguridad

1.1 Estándar de seguridad

El sistema óptico de transmisión de datos DDLS 200 ha sido diseñado, construido y probado, observando las normas de seguridad vigentes. Este corresponde al nivel tecnológico actual.

1.2 Utilización adecuada

El sistema óptico de transmisión de datos DDLS 200 ha sido diseñado y construido para una transmisión óptica de datos en el sector infrarrojo.



¡Cuidado!
No se garantiza la protección del personal ni del equipo, al no utilizar el equipo adecuadamente para el uso previsto.

Campos de aplicación

EL DDLS 200 es apropiado para los siguientes campos de aplicación:

- Almacén automático de estanterías altas
- Transmisión estacionaria de datos entre edificios
- En todo sitio, donde se requiera una transmisión de datos hacia y desde objetos fijos o móviles (conexión visual) también a larga distancia (hasta 200 m).
- Transmisión de rotación

1.3 Trabajar conscientes de seguridad



¡Cuidado láser!
El sistema de transmisión de datos DDLS 200 es un equipo infrarrojo-Láser de la clase de láser 1 según EN 60825. ¡No mirar directamente al rayo láser a corta distancia!

La clase láser 1 permite el uso de instrumentos ópticos para la observación directa del rayo láser. La salida del rayo láser se encuentra en la parte delantera en el tercio superior de la ventana óptica.

Tenga en cuenta las directivas y leyes locales vigentes para el uso de equipos láser.



¡Cuidado!
Intervenciones y modificaciones en el equipo, que no estén descritas expresamente en este manual, no son permitidas.

2.2 Dibujo acotado

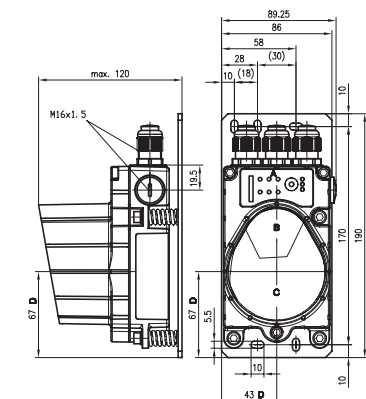


Figura 2.1: Dibujo acotado DDLS 200 para Cable de cobre

Cables permitidos:

M16 x 1,5:
Cable circular $\varnothing 5 \dots 10$ mm

- A Panel de servicio
- B Óptica de transmisión
- C Óptica de recepción
- D Eje óptico

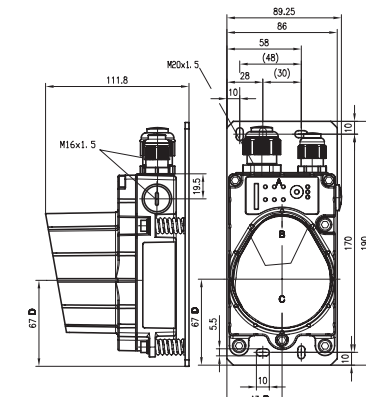


Figura 2.2: Dibujo acotado DDLS 200 para Cable de cobre

Cables permitidos:

M16 x 1,5:
Cable circular $\varnothing 5 \dots 10$ mm

M16 x 1,5:
Cable circular $\varnothing 7 \dots 12$ mm

- A Panel de servicio
- B Óptica de transmisión
- C Óptica de recepción
- D Eje óptico

3.2 Disposición de sistemas de transmisión vecinos

Para evitar mutuamente una influencia de sistemas de transmisión vecinos, a parte de tener una alineación exacta, se deben tomar las siguientes medidas:

- En una composición de frecuencia desalineada la distancia de dos vías de transmisión paralelas no debe ser menor de 300 mm (DDLS 200/120...) o bien 500 mm (DDLS 200/200...).
- En una composición de igual frecuencia la distancia de dos vías de transmisión paralelas no debe ser menor de $500 \text{ mm} + \tan(0,5^\circ) \times \text{radio de acción}$ (DDLS 200/200...), o bien $300 \text{ mm} + \tan(0,5^\circ) \times \text{radio de acción}$ (DDLS 200/120...).

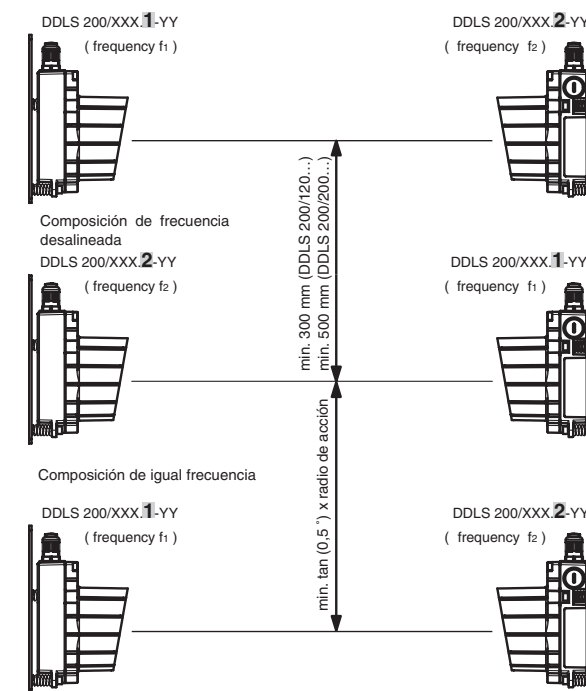


Figura 3.2: Disposición de sistemas de transmisión vecinos

Ahora la zona de conexión en la parte inferior de la carcasa con los conexiones de cable es accesible.

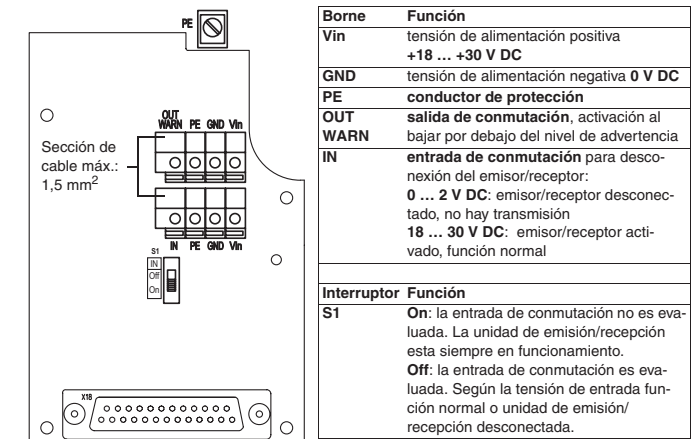


Figura 3.4: Posición de los bornes e interruptores generales, no específicos de bus

3.3.1 Tensión de alimentación

Conecte la tensión de alimentación incluyendo el conductor de protección a los bornes de contacto elástico señalizados con Vin, GND y PE (vea Figura 3.4).



Nota
Los bornes de conexión Vin, GND y PE están disponibles doblemente para el simple interconexión de la tensión de alimentación hacia otros equipos.

La conexión del borne del conductor de protección también se puede llevar a cabo alternativamente en sujeción de tornillo en la parte inferior de la carcasa (sección de cable máx. 2,5 mm²)

Si desea interconectar la tensión de alimentación, debería cambiar el tapón en la parte de la carcasa por un empalme de cable a rosca M16 x 1,5, y conducir el cable de tensión de alimentación consecutivo por medio de esta junta de rosca. De esta forma asegura la impermeabilidad de la carcasa (Tipo de protección IP 65).

La retirada y la puesta de la parte superior de la carcasa puede realizarse bajo tensión.

3.3 Conexión eléctrica

¡Cuidado!
La conexión del equipo y trabajos de mantenimiento bajo tensión pueden ser realizados únicamente por personal eléctrico calificado.

Si no se pueden eliminar las perturbaciones, el equipo ha de ser puesto fuera de servicio y asegurado contra una posible operación casual.

Antes de la conexión asegúrese que la tensión de alimentación coincida con el valor en la placa de características.

La fuente de alimentación para la generación de tensión de alimentación para el DDLS 200 debe poseer una segura desconexión eléctrica por medio de aislamiento doble y transformador de seguridad según EN 60742 (corresponde a IEC 60742).

Observe cuidadosamente la conexión correcta del conductor de protección. Solamente con un conductor de protección debidamente conectado se garantiza un funcionamiento libre de perturbaciones.

En esta sección se describe la conexión eléctrica de la tensión de alimentación, de la entrada y de la salida. Estas conexiones y sus funciones son iguales para todos los modelos.

La conexión de los sistemas de bus correspondientes se describe en las siguientes secciones.

Para establecer las conexiones eléctricas primeramente debe alejar la parte superior roja de la carcasa con la óptica. Para ello afloje los tornillos cilíndricos con hexágono hembra de la carcasa. La parte superior de la carcasa y la parte inferior están ahora solamente conectadas eléctricamente mediante un enchufe. Retire sin ladear la parte superior cuidadosamente derecho hacia delante.

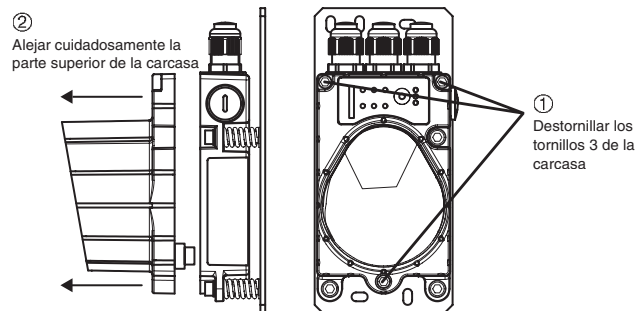


Figura 3.3: Quitar la parte superior de la carcasa

¡Cuidado!
Por favor tenga en cuenta las exigencias de instalación determinadas en las normas INTERBUS EN 50254 y siga las directivas de trabajo e instalación para conductores de fibra óptica del fabricante.

Utilice para la admisión del FO exclusivamente el enroscado de cable grande M20 x 1,5. ¡No bajar por debajo del radio de flexión indicado para el tipo de FO empleado!

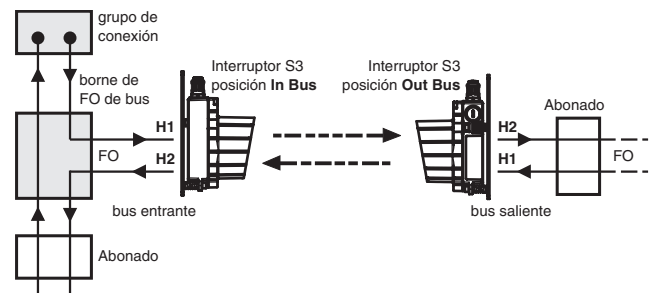


Figura 4.2: Conexión del DDLS 200 al INTERBUS (conductor de fibra óptica)

4.2 Configuración de equipo INTERBUS 2 MBit/s FO

Conexión velocidad de transferencia (ajuste fábrica: '2M')

Por medio del interruptor S2 se debe ajustar en el DDLS 200 la velocidad de transferencia del FO-INTERBUS:

Interruptor S2 posición 500k: velocidad de transferencia 500 kbit/s.
posición 2M: velocidad de transferencia 2 MBit/s.

Conexión bus entrante/saliente (ajuste fábrica: 'Out Bus')

Por medio del interruptor S3 se debe ajustar en el DDLS 200, si el FO a conectarse es del bus entrante (In) o del bus saliente (Out):

Interruptor S3 posición In Bus: FO de bus entrante, bus saliente transmisión óptica de datos.
posición Out Bus: bus entrante transmisión óptica de dato, FO de bus saliente.

¡Nota!
El tiempo de retardo de una vía óptica es de 2,5 µs.

5 Puesta en marcha / Operación (todos los modelos)

5.1 Elementos de indicación y servicio

Todos los modelos DDLS 200 poseen los siguientes elementos de indicación y servicio:

- Barra gráfica con 10 LEDs
- LEDs de modo de operación AUT, MAN, ADJ
- Tecla de modo de operación

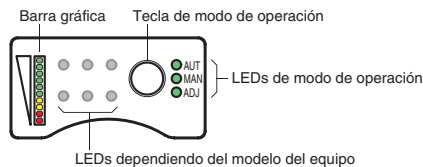


Figura 5.1: Elementos de indicación y servicio común en todos los modelos de equipo DDLS 200

Barra gráfica

La barra gráfica muestra la calidad de la señal de recepción (nivel de recepción) del mismo (modo de operación "Automático" y "Manual") o del opuesto (modo de operación "Alineación") DDLS 200 (Figura 5.2).

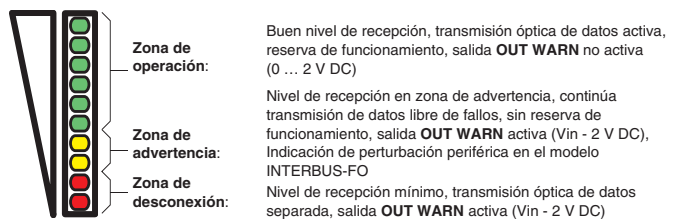


Figura 5.2: Significado de la barra gráfica para la indicación del nivel de recepción

LEDs de modo de operación

Los tres LEDs verdes AUT, MAN y ADJ señalizan el modo de operación (vea Capítulo 5.2 "Modos de operación"), en el cual se encuentra el DDLS 200.

- AUT: Modo de operación "Automático"
- MAN: Modo de operación "Manual"
- ADJ: Modo de operación "Alineación" (Adjust)

Tecla de modo de operación

Con la tecla de modo de operación puede cambiar entre os tres modos de operación "Automático", "Manual" y "Alineación" (vea Capítulo 5.2 "Modos de operación").

Si el LED PWR o UL parpadea después del encendido, esto puede tener dos causas: hay un error de Hardware o la unidad de emisión/recepción está desconectada mediante la entrada de conmutación IN (Capítulo 3.3.2).

Si el LED PWR o UL se mantienen oscuros después del encendido, entonces no hay alimentación de tensión (revisar enchufes y tensión) hay un error de Hardware.

5.3.2 Alineación fina

Si se ha montado ambos DDLS 200 de una vía de transmisión, se han encendido y ambos se encuentran en el modo de operación "Automático", entonces se puede llevar a cabo el alineamiento fino de los equipos entre si con ayuda de los tres pernos de alineación.

¡Nota!
Tenga en cuenta que con "Alineación" siempre se refiere al emisor, cuyo rayo debe ser ajustado lo mas exacto posible hacia el receptor opuesto.

¡En el alcance máximo la barra gráfica tampoco muestra un desviación total aunque exista una alineación óptima!

El DDLS 200 posee una alineación fina rápida y sencilla. La optimización del alineamiento entre ambos equipos de una vía de transmisión puede ser realizada únicamente por una persona. Tome los siguientes pasos descritos como forma continua de procedimiento:

1. Ambos equipos están a una distancia corta (> 1 m) uno frente a otro. Idealmente la barra gráfica muestra una desviación total en ambos equipos.
2. Ambos equipos se conmutan con una presión larga de la tecla (> 2 s) a "Manual" (MAN). La transmisión de datos se encuentra todavía activa, se levanta únicamente el límite de desconexión al límite de advertencia (LEDs amarillos).
3. Prosiga en el modo de operación "Manual", hasta que la transmisión de datos del DDLS 200 se interrumpa. Los equipos todavía no están alineados óptimamente uno con otro.
4. Con una presión corta de la tecla conmuta a ambos equipos al modo de operación "Alineación" (ADJ). La transmisión de datos todavía se mantiene interrumpida.
5. Los equipos pueden ser alineados individualmente. El resultado de la alineación se puede ver en la barra gráfica.
6. Si ambos equipos están alineados, basta la presión corta de la tecla en un equipo, para conmutar a ambos nuevamente al modo de operación "Manual" (MAN). La transmisión de datos está nuevamente activa, puede seguir operando la unidad móvil. Si se interrumpe nuevamente la transmisión de datos, entonces se repite el procedimiento descrito del punto 3. al 6.
7. Si la transmisión de datos así como la alineación están en orden hasta el final del procedimiento, conmute ambos equipos presionando largo la tecla (> 2 s) nuevamente al modo de operación "Automático" (AUT). La barrera fotoeléctrica de datos esta ahora operativa.

4 INTERBUS 2 MBit/s FO

El modelo INTERBUS-conductor de fibra óptica del DDLS 200 posee las siguientes características:

- Transmisión resistente a perturbaciones por conductor de fibra óptica
- Conexión de bus mediante cable de fibra polimérica con enchufe FSMA
- El DDLS 200 es abonado de INTERBUS (Codigo-ident.: 0x0C = 12_{ab}), pero no ocupa datos en el bus
- Velocidad de transferencia ajustable 500 kbit/s o 2 MBit/s

4.1 Conexión FO INTERBUS 2 MBit/s

La conexión al INTERBUS se lleva a cabo en los enchufes FSMA H1 y H2 según Figura 4.1.

Cables conductores de fibra óptica recomendados:

- PSM-LWL-KDHEAVY... (Phoenix Contact)
- PSM-LWL-RUGGED... (Phoenix Contact)

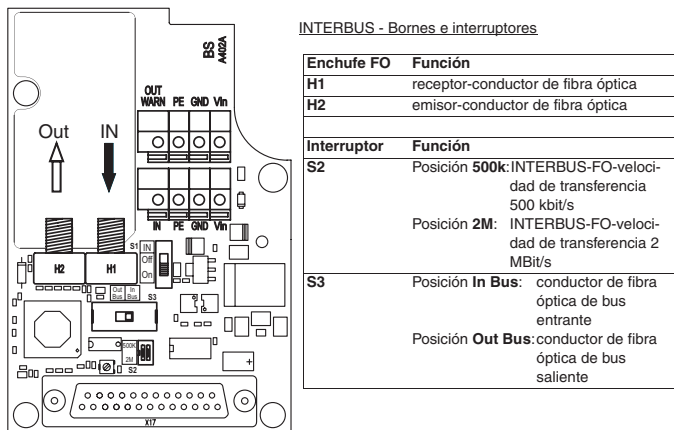


Figura 4.1: Placa de conexión modelo INTERBUS

4.3 Indicaciones LED de INTERBUS 2 MBit/s FO

Junto a los elementos de indicación y servicio comunes en todos los modelos (barra gráfica, teclas, LEDs AUT, MAN, ADJ; vea Capítulo 5.1 "Elementos de indicación y servicio") el modelo INTERBUS posee adicionalmente las siguientes indicaciones:

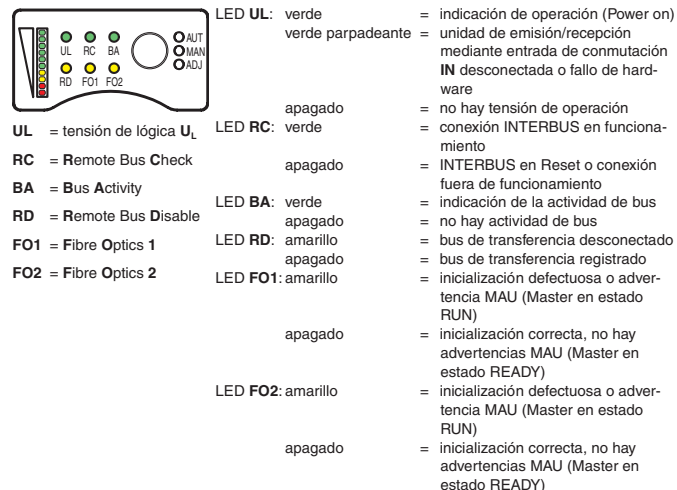


Figura 4.3: Elementos de indicación/servicio modelo INTERBUS

¡Nota!
El DDLS 200 es abonado del INTERBUS (Codigo-ident.: 0x0C = 12_{ab}). Una descripción actual del abonado CMD se puede bajar bajo <http://www.leuze.de>.

Al bajar por debajo del límite de advertencia (barra gráfica) se envía una indicación de perturbación periférica por medio del INTERBUS. Si se envía esta indicación de perturbación en el mayor de los casos la óptica de vidrio esta sucia (vea Capítulo 6.1 "Limpieza") o la vía óptica fue interrumpida.

Utilice también las posibilidades de diagnosis por medio del INTERBUS.

5.2 Modos de operación

La siguiente tabla muestra una vista general de los modos de operación del DDLS 200.

Modo de operación	Descripción	Transmisión óptica de datos	Asignación de barra gráfica
Automático, LED AUT se enciende	Operación normal	activa	nivel de recepción propio, indicación de la calidad de alineamiento del equipo contrario
Manual, LED MAN se enciende	Operación alineación, límite de desconexión cancelado	activa	nivel de recepción propio, indicación de la calidad de alineamiento del equipo contrario
Alineación, LED ADJ se enciende	Operación alineación, límite de desconexión cancelado	separada	nivel de recepción contrario, indicación de la calidad de alineamiento del equipo propio

Cambio del modo de operación

- AUT → MAN** presionar tecla de modo de operación por mas de aprox. 2s. Solamente el equipo, en el cual se presionó la tecla cambia al modo de operación "Manual" (LED MAN se enciende).
- MAN → ADJ** presionar en uno de los dos equipos la tecla de modo de operación. Ambos equipos cambian al modo de operación "Alineación" (LEDs ADJ ambos se encienden), si ambos se encontraron anteriormente en el modo de operación "Manual".
- ADJ → MAN** presionar en uno de los dos equipos la tecla de modo de operación. Ambos equipos cambian al modo de operación "Manual" (LEDs MAN ambos se encienden).
- MAN → AUT** presionar tecla de modo de operación por mas de aprox. 2s. Solamente el equipo, en el cual se presionó la tecla cambia al modo de operación "Automático" (LED AUT se enciende).

¡Nota!
Para el cambio al modo de operación "Alineación" (ADJ) ambos equipos de una vía de transmisión se deben haber encontrado anteriormente en el modo de operación "Manual" (MAN). Un cambio directo del modo de operación "Automático" a "Alineación" y viceversa no es posible.

5.3 Primera puesta en funcionamiento

5.3.1 Encender el equipo / control de funciones

Después de conectar la operación el DDLS 200 realiza un autotest. Si el autotest fue exitoso, se enciende el LED PWR o UL y el DDLS 200 se va al modo de operación "Automático". Si existe la conexión hacia el equipo opuesto, se pueden enviar datos inmediatamente.

5.4 Operación

En operación continua (modo de operación "Automático") los DDLS trabajan libre de mantenimiento. Únicamente la óptica de vidrio debe ser limpiada de tiempo en tiempo. Para ello puede evaluar la salida de conmutación OUT WARN (en el modelo conductor de fibra óptica INTERBUS esta disponible adicionalmente una indicación de perturbación periférica). Si la salida esta puesta, ello es mayormente una señal del ensuciamiento de la óptica de vidrio del DDLS 200 (vea Capítulo 6.1 "Limpieza").

Se debe asegurar de no interrumpir en ningún momento el rayo de luz.

¡Cuidado!
¡Si durante el funcionamiento del DDLS 200 se interrumpe el rayo de luz o bien se desconecta uno de ambos equipos, la consecuencia de la interrupción en la red total es igual que la interrupción de una vía de datos!

El DDLS 200 desconecta la red en caso de interrupción (interrupción del rayo de luz o desconexión) libre de reacción. Las reacciones del sistema en caso de interrupción han de ser coordinadas con el abastecedor de control respectivo.

6 Mantenimiento

6.1 Limpieza

La ventana óptica del DDLS 200 ha de ser limpiada mensualmente o al ser requerido (salida de advertencia). Para la limpieza utilizar un paño suave y un producto de limpieza (producto de limpieza de cristal comercial).

¡Cuidado!
No utilizar disolventes o productos de limpieza que contengan acetona. La ventana de la caja puede opacarse debido a ello.

Leuze electronic
Leuze electronic S.A.
Tel. Int. + 34 93/4097900
Fax Int. + 34 93/4903515
E-mail: leuze@chi.es