

# Busfähige optische Datenübertragung DDLS 200

## Technische Beschreibung PROFIBUS / RS 485



### 2 Technische Daten

#### 2.1 Allgemeine Technische Daten

Elektrische Daten	
Versorgungsspannung $V_{in}$	18 ... 30 V DC
Stromaufnahme ohne Optikheizung	ca. 200 mA bei 24 V DC (ohne Last am Schaltausgang)
Stromaufnahme mit Optikheizung	ca. 800 mA bei 24 V DC (ohne Last am Schaltausgang)
Optische Daten	
Reichweite	0,2 ... 120 m (DDLS 200/120...) 0,2 ... 200 m (DDLS 200/200...)
Sendediode	Infrarotlicht, Wellenlänge 880 nm
Öffnungswinkel	$\pm 0,5^\circ$ zur optischen Achse
Fremdlicht	> 10000 Lux nach EN 60947-5-2 (2000)
Laser-Schutzklasse	1 nach EN 60825-1 (2001)
Ein-/Ausgang	
Eingang	0 ... 2 V DC: Sender/Empfänger deaktiviert 18 ... 30 V DC: Sender/Empfänger aktiviert
Ausgang	0 ... 2 V DC: normaler Betrieb Vin - 2 V DC: eingeschränkte Funktionsreserve Ausgangsstrom max. 100 mA, kurzschlussicher, Schutz vor Überspannung, Transienten und Übertemperatur
Bedien- und Anzeigeelemente	
Folientaster	Wechsel der Betriebsart
Einzel-LEDs	Anzeige von Spannungsversorgung, Betriebsart, Datenverkehr
LED-Zeile	Bargraphanzeige des Empfangspegels
Mechanische Daten	
Gehäuse	Aluminium Druckguss, Lichtein-/austritt Glas
Gewicht	ca. 1200 g
Schutzart	IP 65 nach EN 60529
Umweltbedingungen	
Betriebstemperatur	-5 °C ... +50 °C ohne Optikheizung -30 °C ... +50 °C mit Optikheizung (nicht kondensierend)
Lagertemperatur	-30 °C ... +70 °C
Luftfeuchtigkeit	max. 90 % relative Feuchte, nicht kondensierend
Schwingen	nach EN 60068-2-6
Rauschen	nach EN 60068-2-64
Schock	nach EN 60068-2-27 und EN 60068-2-29
EMV	nach EN 61326 (1998) + A1 (1999)

### 3 Montage / Installation (alle Gerätevarianten)

#### 3.1 Montage und Ausrichtung

Die Montage eines optischen Datenübertragungssystems, bestehend aus 2 Geräten DDLS 200, erfolgt an zwei gegenüberliegenden, planparallelen, ebenen und üblicherweise lotrechten Wänden mit freier Sicht auf das jeweils gegenüberliegende DDLS 200.

Achten Sie darauf, dass die optische Achse der Geräte bei minimalem Betriebsabstand  $A_{min}$  innerhalb des Öffnungswinkels (Abstrahlwinkels,  $\pm A_{min} \cdot 0,01$ ) montiert wird. Dies gilt auch für die Drehübertragung.

**Hinweis**  
Der Öffnungswinkel (Abstrahlwinkel) der Optik beträgt  $\pm 0,5^\circ$  zur optischen Achse! Der horizontale und vertikale Verstellwinkel der Fein-Ausrichtung mit den Verstellschrauben beträgt jeweils  $\pm 6^\circ$ . Die optische Übertragungsstrecke zwischen den DDLS 200 sollte nicht unterbrochen werden. Lassen sich Unterbrechungen nicht vermeiden, lesen Sie unbedingt die Hinweise in Kapitel 5.4. Schenken Sie der Wahl eines geeigneten Montageortes daher größte Aufmerksamkeit!

**Achtung!**  
Stellen Sie insbesondere bei mobiler Anordnung einer DDLS 200 einer Übertragungsstrecke sicher, dass die Ausrichtung der Geräte zueinander unverändert bleibt. Die Übertragung kann z. B. durch Rütteln, Schwingen oder Neigen des mobilen Gerätes, verursacht durch Boden- oder Bahnunebenheiten, unterbrochen werden. **Achten Sie auf eine gute Spurstabilität!**

Montieren Sie die Geräte mit jeweils 4 Schrauben  $\varnothing 5$  mm über 4 der 5 Befestigungsbohrungen in der Grundplatte des Gerätes (siehe Kapitel 3.2 "Maßzeichnung").

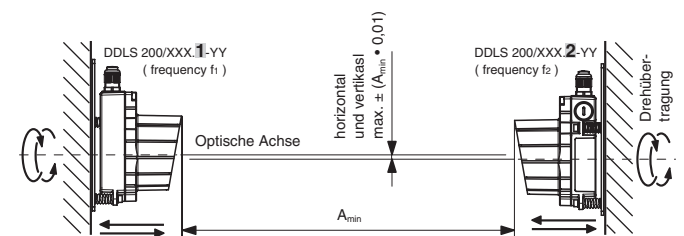


Bild 3.1: Montage der Geräte

**Hinweis**  
Die Fein-Ausrichtung des Übertragungssystems erfolgt während der Inbetriebnahme (siehe Kapitel 5.3.2 "Feinausrichtung"). Die Lage der optischen Achse der DDLS 200 finden Sie in Kapitel 2.2.

### 3.3 Elektrischer Anschluss

**Achtung!**  
Der Anschluss des Gerätes und Wartungsarbeiten unter Spannung dürfen nur durch eine elektrotechnische Fachkraft erfolgen.

Können Störungen nicht beseitigt werden, ist das Gerät außer Betrieb zu setzen und gegen versehentliche Inbetriebnahme zu schützen.

Vergewissern Sie sich vor dem Anschließen, dass die Versorgungsspannung mit dem angegebenen Wert auf dem Typenschild übereinstimmt.

Das Netzgerät zur Erzeugung der Versorgungsspannung für den DDLS 200 muss eine sichere elektrische Trennung durch Doppelisolation und Sicherheitstransformator nach EN 60742 (entspricht IEC 60742) besitzen.

Achten Sie auf den korrekten Anschluss des Schutzleiters. Nur bei ordnungsgemäß angegeschlossenem Schutzleiter ist der störungsfreie Betrieb gewährleistet.

In diesem Abschnitt ist der elektrische Anschluss der Versorgungsspannung, des Eingangs und des Ausgangs beschrieben. Diese Anschlüsse und ihre Funktion sind bei allen Gerätevarianten gleich. Der Anschluss des jeweiligen Bussystems ist in den folgenden Kapiteln beschrieben.

Zum Herstellen der elektrischen Anschlüsse müssen Sie zunächst das rote Gehäuseoberteil mit der Optik abnehmen. Lösen Sie dazu die drei Gehäuse-Inbusschrauben. Das Gehäuseoberteil ist mit dem Unterteil jetzt nur noch elektrisch über einen Steckverbinder verbunden. Ziehen Sie das Gehäuseoberteil vorsichtig ohne zu verkanten gerade nach vorne ab.

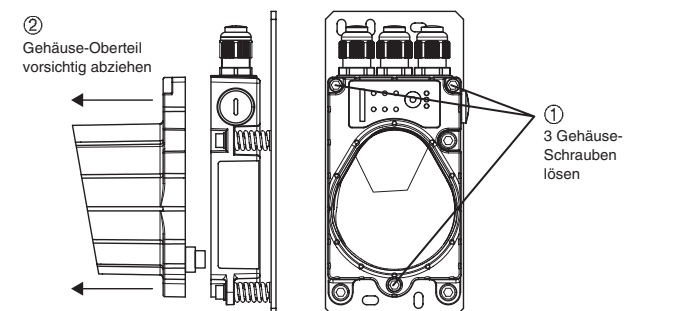


Bild 3.3: Abnehmen des Gehäuseoberteils

### 1 Sicherheitshinweise

#### 1.1 Sicherheitsstandard

Das optische Datenübertragungssystem DDLS 200 ist unter Beachtung geltender Sicherheitsnormen entwickelt, gefertigt und geprüft worden. Es entspricht dem Stand der Technik.

#### 1.2 Bestimmungsgemäße Verwendung

Das optische Datenübertragungssystem DDLS 200 ist für die optische Übertragung von Daten im Infrarotbereich konzipiert und entwickelt worden.

**Achtung!**  
Der Schutz von Betriebspersonal und Gerät ist nicht gewährleistet, wenn das Gerät nicht entsprechend seiner bestimmungsgemäßen Verwendung eingesetzt wird.

#### Einsatzgebiete

Die DDLS 200 ist für folgende Einsatzgebiete geeignet:

- Automatisierte Hochregallager
- Stationäre Datenübertragung zwischen Gebäuden
- Überall, wo eine Datenübertragung zu und von festen oder bewegten Objekten (Sichtverbindung) auch auf größere Distanz (bis zu 200 m) gefordert ist.
- Drehübertragung

#### 1.3 Sicherheitsbewußt arbeiten

**Achtung Laser!**  
Das Datenübertragungssystem DDLS 200 ist ein Infrarot-Lasergerät der Laser-Klasse 1 nach EN 60825. Aus naher Distanz nicht direkt in den Laserstrahl blicken!

Die Laser-Klasse 1 erlaubt den Gebrauch optischer Instrumente für die direkte Beobachtung des Laserstrahls. Der Laserstrahlaustritt befindet sich frontseitig im oberen Drittel des Optikfensters.

Beachten Sie die geltenden gesetzlichen und örtlichen Bestimmungen zum Betrieb von Laseranlagen.

**Achtung!**  
Eingriffe und Veränderungen an den Geräten, außer den in dieser Anleitung ausdrücklich beschriebenen, sind nicht zulässig.

### 2.2 Maßzeichnung

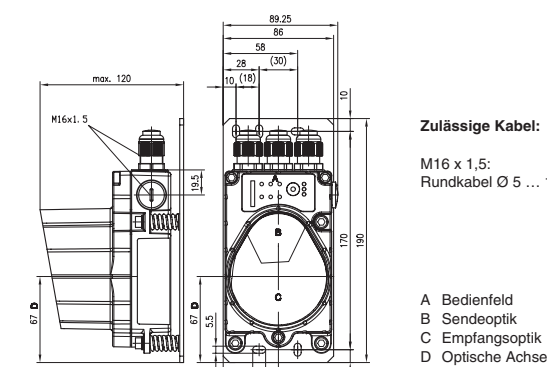


Bild 2.1: Maßzeichnung DDLS 200 für Kupferkabel

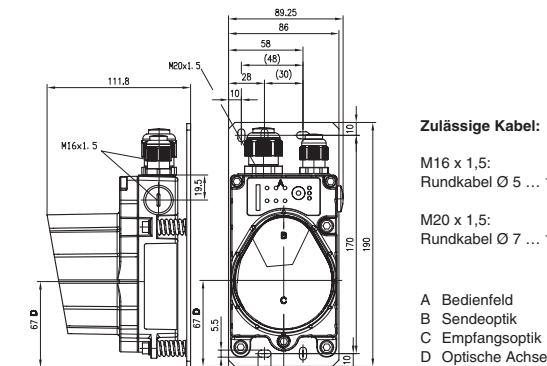


Bild 2.2: Maßzeichnung DDLS 200 für Lichtwellenleiter

### 3.2 Anordnung benachbarter Übertragungssysteme

Um eine gegenseitige Beeinflussung benachbarter Übertragungssysteme zu vermeiden, sollten neben einer exakten Ausrichtung folgende Maßnahmen getroffen werden:

- Bei frequenzversetztem Aufbau darf der Abstand zweier paralleler Übertragungsstrecken nicht weniger als 300 mm (DDLS 200/120...) bzw. 500 mm (DDLS 200/200...) betragen.
- Bei frequenzgleichem Aufbau muss der Abstand zweier paralleler Übertragungsstrecken mindestens  $500 \text{ mm} + \tan(0,5^\circ) \times \text{Reichweite}$  (DDLS 200/200...), bzw.  $300 \text{ mm} + \tan(0,5^\circ) \times \text{Reichweite}$  (DDLS 200/120...) betragen.

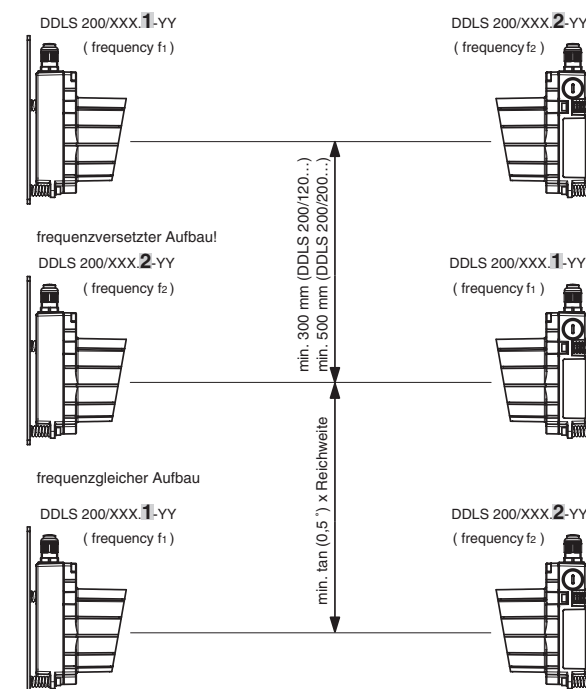


Bild 3.2: Anordnung benachbarter Übertragungssysteme

Der Anschlussraum im Gehäuseunterteil mit den Kabelverschraubungen ist jetzt frei zugänglich.

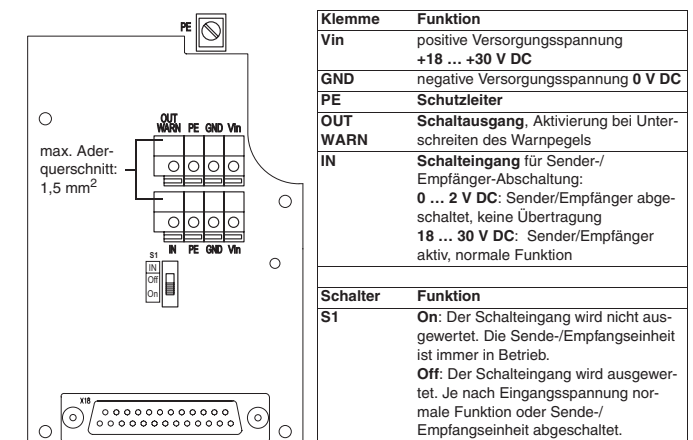


Bild 3.4: Lage der allgemeinen, nicht busspezifischen Klemmen und Schalter

#### 3.3.1 Versorgungsspannung

Schließen Sie die Versorgungsspannung einschließlich Schutzleiter an den mit Vin, GND und PE bezeichneten Federklemmen an (siehe Bild 3.4).

**Hinweis**  
Die Anschlussklemmen Vin, GND und PE sind zum einfachen Durchschleifen der Versorgungsspannung zu anderen Geräten doppelt vorhanden.

Der Schutzleiteranschluss kann alternativ auch an der Schraubbefestigung im Gehäuseunterteil erfolgen (max. Aderquerschnitt 2,5 mm<sup>2</sup>)

Wenn Sie die Versorgungsspannung durchschleifen wollen, sollten Sie den Blindstopfen an der rechten Seite des Gehäuseunterteils durch eine Kabelverschraubung M16 x 1,5 ersetzen, und das weiterführende Versorgungsspannungskabel durch diese Verschraubung führen. So stellen Sie die Dichtheit des Gehäuses (Schutzart IP 65) sicher.

Das Abnehmen und Aufsetzen des Gehäuseoberteils kann unter Spannung erfolgen.

3.3.2 Schalteingang

Die DDLS 200 verfügt über einen Schalteingang **IN**, über den die Sende-/Empfangeinheit abgeschaltet werden kann, d. h. es wird kein Infrarot-Licht gesendet und an den Busklemmen liegt der entsprechende Bus-Ruhepegel an bzw. der Bus-Treiber ist hochohmig.

**Eingangsspannung:** 0 ... 2 V DC: Sender/Empfänger abgeschaltet, keine Übertragung (bezogen auf GND) 18 ... 30 V DC: Sender/Empfänger aktiv, normale Funktion

Zur einfacheren Handhabung ist der Schalteingang über den Schalter **S1** aktivierbar/deaktivierbar:

<b>Stellung S1:</b>	<b>On</b>	Der Schalteingang wird nicht ausgewertet. Die Sende-/Empfangeinheit ist immer in Betrieb (interne Vorbelegung des Schalteingangs mit Vin).
	<b>Off</b>	Der Schalteingang wird ausgewertet. Je nach Eingangsspannung normale Funktion oder Sende-/Empfangeinheit abgeschaltet.

**Hinweis!**  
Das System verhält sich bei einer Abschaltung der Sende-/Empfangeinheit wie bei einer Lichtstrahlunterbrechung (siehe Kapitel 5.4 "Betrieb").

Der Schalteingang kann z. B. bei einer Gangumsetzung verwendet werden, um eine Störbeeinflussung von anderer Sensorik oder der Datenübertragung grundsätzlich zu vermeiden.

3.3.3 Schaltausgang

Die DDLS 200 verfügt über einen Schaltausgang **OUT WARN**, der bei nachlassendem Empfangspegel im Empfänger aktiviert wird.

**Ausgangsspannung:** 0 ... 2 V DC: Betriebsbereich (bezogen auf GND) Vin - 2 V DC: Warn- oder Abschaltbereich

Der Schaltausgang ist geschützt gegen: Kurzschluss, Überstrom, Überspannung, Übertemperatur und Transienten.

**Hinweis!**  
Die Funktion der DDLS 200 ist bei Absinken des Empfangssignalpegels auf den Warnsignalpegel noch voll funktionsfähig. Es verbleibt keine Funktionsreserve.

4.2 Gerätekonfiguration PROFIBUS

**Terminierung** (Busabschluss, Werkseinstellung: 'Off' = keine Terminierung)

Über den Schalter **S2** kann der PROFIBUS im DDLS 200 terminiert werden. Ist die **Terminierung aktiv (S2 = On)**, werden interne Busabschlusswiderstände gemäß PROFIBUS-Norm zugeschaltet und der PROFIBUS wird nicht auf die Klemmen **A'** und **B'** durchgeschleift.

Aktivieren Sie die Terminierung, wenn das PROFIBUS-Segment am DDLS 200 beginnt oder endet.

**Einstellung der Übertragungsrates** (Baudrate, Werkseinstellung: '000' = 9,6 kBit/s)

Über die drei DIP-Schalter S3-1 bis S3-3 müssen Sie die Übertragungsrates Ihres PROFIBUS-Segments einstellen. Mögliche Übertragungsrates sind:

- 9,6 kBit/s
- 19,2 kBit/s
- 93,75 kBit/s
- 187,5 kBit/s
- 500 kBit/s
- 1500 kBit/s

Stellen Sie die Übertragungsrates gemäß der auf der Anschlussplatine aufgedruckten Tabelle (siehe Bild 4.1) ein.

**Umschaltung PROFIBUS / RS 485** (Werkseinstellung: 'Off' = PROFIBUS)

Die DDLS 200 besitzt standardmäßig eine Repeater-Funktionalität (Signalaufbereitung) und ist in Bezug auf den PROFIBUS auch als Repeater anzusehen.

**Hinweis!**  
Bitte beachten Sie die in EN 50170 (Vol. 2) festgelegten Richtlinien für den Einsatz von Repeatern. Die Verzögerungszeit einer Datenübertragungsstrecke beträgt maximal  $1,5 \mu s + 1 T_{BI}$ .

Es können auch andere RS 485-Protokolle übertragen werden. Für PROFIBUS-Anwendungen sollte S3-4 auf 'Off' ('0') stehen. Über den DIP-Schalter S3-4 kann die Repeater-Funktionalität für PROFIBUS-fremde Anwendungen abgeschaltet werden (S3-4 = 'On'). Es findet dann keine Signalregenerierung statt, das RS 485-Protokoll muss aber trotzdem bestimmte Merkmale erfüllen

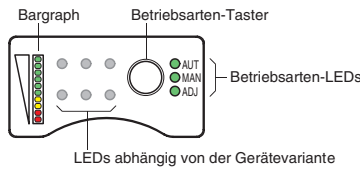
**Bitte wenden Sie sich an den Hersteller, wenn Sie die DDLS 200 für andere Protokolle einsetzen möchten.**

5 Inbetriebnahme / Betrieb (alle Gerätevarianten)

5.1 Anzeige- und Bedienelemente

Alle Gerätevarianten des DDLS 200 besitzen folgende Anzeige- und Bedienelemente:

- Bargraph mit 10 LEDs
- Betriebsarten-LEDs AUT, MAN, ADJ
- Betriebsarten-Taster



LEDs abhängig von der Gerätevariante

Bild 5.1: Gemeinsame Anzeige-/Bedienelemente aller DDLS 200-Gerätevarianten

**Bargraph**

Der Bargraph zeigt die Güte des Empfangssignals (Empfangspegel) am eigenen (Betriebsarten "Automatik" und "Manuell") oder gegenüberliegenden (Betriebsart "Ausrichten") DDLS 200 an (Bild 5.2).

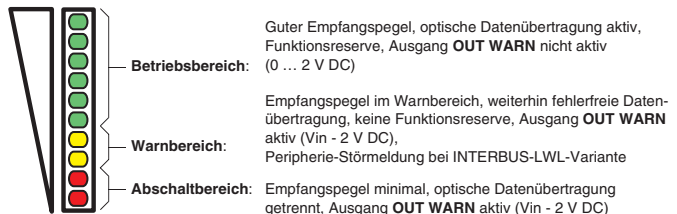


Bild 5.2: Bedeutung des Bargraphs zur Anzeige des Empfangspegels

**Betriebsarten-LEDs**

Die drei grünen LEDs **AUT**, **MAN** und **ADJ** signalisieren die Betriebsart (siehe Kapitel 5.2 "Betriebsarten"), in der sich die DDLS 200 befindet.

- **AUT:** Betriebsart "Automatik"
- **MAN:** Betriebsart "Manuell"
- **ADJ:** Betriebsart "Ausrichten" (Adjust)

**Betriebsarten-Taster**

Mit dem Betriebsarten-Taster können Sie zwischen den drei Betriebsarten "Automatik", "Manuell" und "Ausrichten" umschalten (siehe Kapitel 5.2 "Betriebsarten").

4 PROFIBUS / RS 485

Die PROFIBUS-Variante des DDLS 200 besitzt folgende Merkmale:

- Galvanisch getrennte Schnittstelle
- Die DDLS belegt keine PROFIBUS-Adresse
- Integrierte Repeater-Funktion (Signalaufbereitung), abschaltbar
- Protokollunabhängige Datenübertragung, d. h. Übertragung der Protokolle FMS, DP, MPI, FMS/DP-Mischbetrieb
- Zuschaltbarer Busabschluss (Terminierung)
- 6 Baudraten einstellbar

4.1 Elektrischer Anschluss PROFIBUS

Der elektrische Anschluss an den PROFIBUS erfolgt an den Klemmen **A**, **B**, und **COM**. Zum Durchschleifen des Busses stehen die Klemmen **A'**, **B'** und **COM** zur Verfügung.

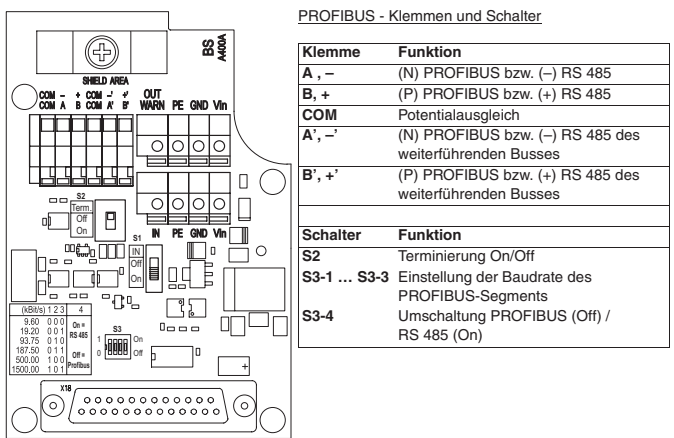


Bild 4.1: Anschlussplatine PROFIBUS-Variante

**Achtung!**  
Bitte beachten Sie unbedingt die in den PROFIBUS-Normen EN 50170 (Vol. 2) festgelegten Installationsanforderungen (Buskabel, Kabellängen, Schirmung, etc.)

4.3 LED Anzeigen PROFIBUS

Neben den bei allen Gerätevarianten gleichen Anzeige- und Bedienelementen (Bargraph, Taster, LEDs AUT, MAN, ADJ; siehe Kapitel 5.1 "Anzeige- und Bedienelemente") besitzt die PROFIBUS-Variante zusätzlich noch folgende Anzeigen:

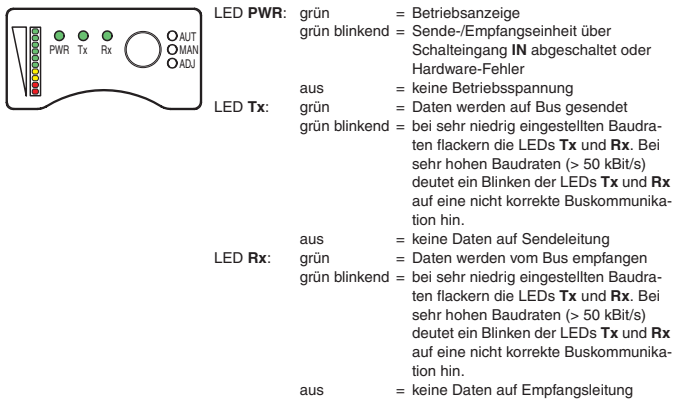


Bild 4.2: Anzeige-/Bedienelemente PROFIBUS-Variante

Blinkt die LED **PWR** bzw. **UL** nach dem Einschalten, kann dies zwei Ursachen haben: es liegt ein Hardware-Fehler vor oder die Sende-/Empfangeinheit ist über den Schalteingang **IN** abgeschaltet (Kapitel 3.3.2).

Bleibt die LED **PWR** bzw. **UL** nach dem Einschalten dunkel, so ist entweder keine Spannungsversorgung vorhanden (Anschlüsse und Spannung prüfen) oder es liegt ein Hardware-Fehler vor.

5.3.2 Feinausrichtung

Haben Sie die beiden DDLS 200 einer optischen Übertragungsstrecke montiert, eingeschaltet und befinden sich beide in der Betriebsart "Automatik", können Sie die Feinausrichtung der Geräte zueinander mit Hilfe der drei Ausrichtschrauben durchführen.

**Hinweis!**  
Beachten Sie, dass mit "Ausrichten" immer der Sender gemeint ist, dessen Strahl möglichst genau auf den gegenüberliegenden Empfänger gerichtet werden muss.

Bei der maximalen Reichweite zeigt der Bargraph auch bei optimaler Ausrichtung keinen Vollausschlag!

Die DDLS 200 unterstützt eine schnelle und einfache Feinausrichtung. Die **Optimierung der Ausrichtung** zwischen den beiden Geräten einer Übertragungsstrecke kann **von nur einer Person** durchgeführt werden. Nehmen Sie die nachstehend beschriebenen Schritte als fortlaufende Vorgehensweise:

1. Beide Geräte stehen sich in der Nahdistanz (> 1 m) gegenüber. Idealerweise zeigt der Bargraph an beiden Geräten Vollausschlag.
2. Beide Geräte werden über einen langen Tastendruck (> 2 s) auf "Manuell" (**MAN**) umgeschaltet. Die Datenübertragung ist weiterhin aktiv, es wird lediglich die interne Abschaltsschwelle auf die Warnschwelle (gelbe LEDs) angehoben.
3. Fahren Sie in der Betriebsart "Manuell" so weit, bis die Datenübertragung der DDLS 200 unterbricht. Die Geräte sind jetzt noch nicht optimal aufeinander ausgerichtet.
4. Durch einen kurzen Tastendruck schalten beide Geräte in die Betriebsart "Ausrichten" (**ADJ**). Die Datenübertragung ist nach wie vor unterbrochen.
5. Die Geräte können jetzt einzeln justiert werden. Das Ergebnis der Ausrichtung ist direkt am Bargraph ablesbar.
6. Sind beide Geräte ausgerichtet, reicht ein kurzer Tastendruck an einem Gerät, um beide wieder in die Betriebsart "Manuell" (**MAN**) zu schalten. Die Datenübertragung ist wieder aktiv, Sie können das Fahrzeug weiter verfahren. Unterbricht die Datenübertragung erneut, so wiederholt sich die Vorgehensweise, wie unter Punkt 3. bis 6. beschrieben.
7. Ist die Datenübertragung sowie die Ausrichtung bis an das Verfahrende in Ordnung, schalten Sie beide Geräte durch einen langen Tastendruck (> 2 s) wieder in die Betriebsart "Automatik" (**AUT**) zurück. Die Datenlichtschranke ist jetzt betriebsbereit.

4 PROFIBUS / RS 485

Die PROFIBUS-Variante des DDLS 200 besitzt folgende Merkmale:

- Galvanisch getrennte Schnittstelle
- Die DDLS belegt keine PROFIBUS-Adresse
- Integrierte Repeater-Funktion (Signalaufbereitung), abschaltbar
- Protokollunabhängige Datenübertragung, d. h. Übertragung der Protokolle FMS, DP, MPI, FMS/DP-Mischbetrieb
- Zuschaltbarer Busabschluss (Terminierung)
- 6 Baudraten einstellbar

4.1 Elektrischer Anschluss PROFIBUS

Der elektrische Anschluss an den PROFIBUS erfolgt an den Klemmen **A**, **B**, und **COM**. Zum Durchschleifen des Busses stehen die Klemmen **A'**, **B'** und **COM** zur Verfügung.

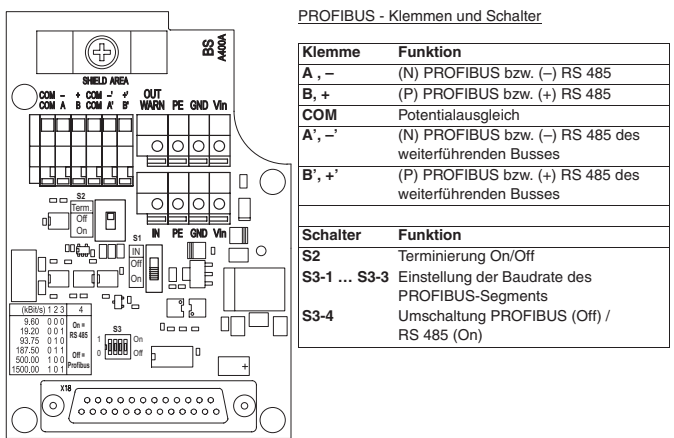


Bild 4.1: Anschlussplatine PROFIBUS-Variante

**Achtung!**  
Bitte beachten Sie unbedingt die in den PROFIBUS-Normen EN 50170 (Vol. 2) festgelegten Installationsanforderungen (Buskabel, Kabellängen, Schirmung, etc.)

4.3 LED Anzeigen PROFIBUS

Neben den bei allen Gerätevarianten gleichen Anzeige- und Bedienelementen (Bargraph, Taster, LEDs AUT, MAN, ADJ; siehe Kapitel 5.1 "Anzeige- und Bedienelemente") besitzt die PROFIBUS-Variante zusätzlich noch folgende Anzeigen:

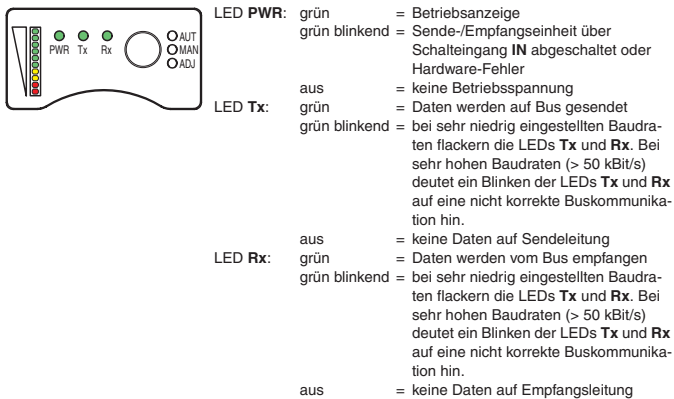


Bild 4.2: Anzeige-/Bedienelemente PROFIBUS-Variante

5.2 Betriebsarten

Die folgende Tabelle gibt eine Übersicht über die Betriebsarten der DDLS 200.

Betriebsart	Beschreibung	optische Datenübertragung	Bargraph-Zuordnung
<b>Automatik, LED AUT</b> leuchtet	Normal-Betrieb	aktiv	eigener Empfangspegel, Anzeige der Ausrichtungsqualität des gegenüberliegenden Geräts
<b>Manuell, LED MAN</b> leuchtet	Ausricht-Betrieb, Abschalt-Schwelle angehoben	aktiv	eigener Empfangspegel, Anzeige der Ausrichtungsqualität des gegenüberliegenden Geräts
<b>Ausrichten, LED ADJ</b> leuchtet	Ausricht-Betrieb, Abschalt-Schwelle angehoben	getrennt	Empfangspegel des gegenüberliegenden Geräts, Anzeige der Ausrichtungsqualität des eigenen Geräts

**Wechsel der Betriebsart**

- AUT -> MAN** Betriebsarten-Taster für länger als ca. 2 s drücken. Nur das Gerät, an dem der Taster gedrückt wurde, wechselt in die Betriebsart "Manuell" (LED **MAN** leuchtet).
- MAN -> ADJ** Betriebsarten-Taster an einem der beiden Geräte drücken. Beide Geräte wechseln in die Betriebsart "Ausrichten" (LEDs **ADJ** leuchten beide), wenn sie sich zuvor beide in der Betriebsart "Manuell" befunden haben.
- ADJ -> MAN** Betriebsarten-Taster an einem der beiden Geräte drücken. Beide Geräte wechseln in die Betriebsart "Manuell" (LEDs **MAN** leuchten beide).
- MAN -> AUT** Betriebsarten-Taster für länger als ca. 2 s drücken. Nur das Gerät, an dem der Taster gedrückt wurde, wechselt in die Betriebsart "Automatik" (LED **AUT** leuchtet).

**Hinweis!**  
Zum Wechseln in die Betriebsart "Ausrichten" (ADJ) müssen sich vorher beide Geräte einer Übertragungsstrecke in der Betriebsart "Manuell" (MAN) befinden. Ein direkter Wechsel der Betriebsart von "Automatik" nach "Ausrichten" und umgekehrt ist nicht möglich.

5.3 Erstinbetriebnahme

5.3.1 Gerät einschalten / Funktionskontrolle

Nach dem Anlegen der Betriebsspannung durchläuft die DDLS 200 zunächst einen Selbsttest. Wurde der Selbsttest erfolgreich durchgeführt, leuchtet die LED **PWR** bzw. **UL** dauernd und die DDLS 200 geht in die Betriebsart "Automatik". Besteht die Verbindung zum gegenüberliegenden Gerät, können sofort Daten übertragen werden.

5.4 Betrieb

Im laufenden Betrieb (Betriebsart "Automatik") arbeitet die DDLS wartungsfrei. Lediglich die Glasoptik muss bei Verschmutzung von Zeit zu Zeit gereinigt werden. Sie können dazu den Schaltausgang **OUT WARN** auswerten (bei der INTERBUS-Lichtwellenleiter-Variante steht zusätzlich eine Peripherie-Störmeldung zur Verfügung). Wird der Ausgang gesetzt, ist das oft ein Zeichen für die Verschmutzung der Glasoptik des DDLS 200 (siehe Kapitel 6.1 "Reinigung").

Es muss weiterhin sichergestellt sein, dass der Lichtstrahl zu keiner Zeit unterbrochen wird.

**Achtung!**  
Wird während des Betriebs der DDLS 200 der Lichtstrahl unterbrochen bzw. eines oder beide Geräte spannungsfrei geschaltet, so ist die Auswirkung der Unterbrechung auf das gesamte Netzwerk gleichzusetzen mit der Unterbrechung einer Datenleitung!

Die DDLS 200 schaltet das Netzwerk im Unterbrechungsfall (Lichtstrahlunterbrechung oder spannungslos schalten) rückwirkungsfrei ab. Die Systemreaktionen im Unterbrechungsfall sind mit dem entsprechenden Steuerungslieferanten abzustimmen.

6 Wartung

6.1 Reinigung

Das optische Fenster des DDLS 200 ist monatlich oder bei Bedarf (Warnausgang) zu reinigen. Zur Reinigung einen weichen Lappen und ein Reinigungsmittel (handelsübliche Glasreiniger) verwenden.

**Achtung!**  
Keine Lösungsmittel oder acetonhaltige Reinigungsmittel verwenden. Das Gehäusefenster kann dadurch eingetrübt werden.



Leuze electronic GmbH + Co.  
Postfach 11 11, D-73277 Owen/Teck  
Tel. (07021) 57 30, Fax (07021) 57 31 99  
E-mail: info@leuze.de  
http://www.leuze.de