

KF-L-50ML-20

Art. n° 50117747

Fibre optique unidirectionnelle

Caractéristiques techniques

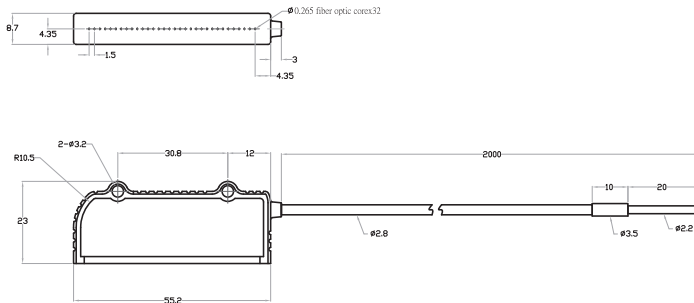
Type de fibre optique	Noyau à fibre multiple
Particularité	Détection de surface (largeur du champ lumineux = 46,5mm)
Température de fonctionnement	-55°C ... +70°C
Rayon de courbure min.	R60
Diamètre extérieur fibre optique	Ø2,8mm
Diamètre actif fibre	32x Ø0,265mm
Plus petite pièce détectable	Ø2,0mm
Longueur totale	2055mm
Unité de conditionnement	2 pièces

Particularités

Propiedades



Encombrement/Dibujó acotado



KF-L-50ML-20

Núm. art. 50117747

Cable óptico, unidireccional

Datos técnicos

Tipo de cable óptico	Núcleo de fibras múltiples
Particularidade	Detección de superficies (anchura del campo de luz = 46,5mm)
Temperatura de servicio	-55°C ... +70°C
Radio de curvatura mín.	R60
Diámetro externo cable óptico	Ø2,8mm
Diámetro activo fibra	32x Ø0,265mm
Parte más pequeña detectable	Ø2,0mm
Longitud total	2055mm
Unidad de embalaje	2 piezas

Portée maximale typique pour les objets clairs (blanc 90 %)

Límite típ. de alcance para objetos claros (blanco 90%)

LV 463	750mm
LV 462	430mm
LV 461	250mm