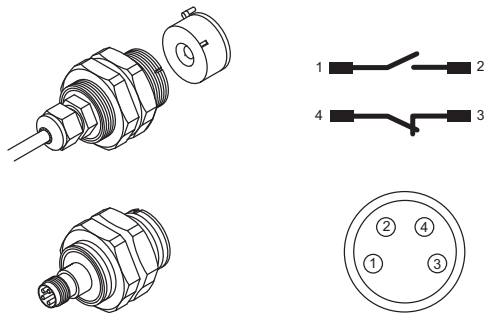


## Magnetcodierte Sensoren Baureihe MC330

### Anwendungshinweise



MC330x mit Adern- bzw. Pinbelegung

#### Zu diesem Dokument

Die Informationen zum magnetcodierten Sensor MC3x sind für den zertifizierten Betrieb zusammen mit dem Sicherheits-Schaltgerät MSI-MC310 auf zwei Dokumente aufgeteilt. Das Dokument Anwendungshinweise enthält nur die wichtigsten Sicherheitshinweise.

☞ **Für sicheres Implementieren, Prüfen und Betreiben unbedingt das Dokument „MC3x, magnetcodierte Sensoren mit Sicherheits-Schaltgerät MSI-MC310, Sicher implementieren und betreiben“ downloaden unter**

- <http://www.leuze.com/mc3x/> oder unter
- [service.schuetzen@leuze.de](mailto:service.schuetzen@leuze.de) bzw.
- **Tel. +49 8141 5350-111 anfordern.**

#### Sicherheit

Vor Einsatz der Baureihe MC3x muss eine Risikobeurteilung gemäß gültiger Normen durchgeführt werden (z. B. EN ISO 12100-1, EN ISO 13849-1, EN ISO 14121). Das Ergebnis der Risikobeurteilung bestimmt das erforderliche Sicherheitsniveau von Sicherheits-Schaltgerät, Sensor und Betätiger.

Die realisierbare Kategorie der steuerungstechnischen Einbindung gemäß EN ISO 13849-1 richtet sich nach verwendetem Kontaktblock, Beschaltung und Auswertung.

Für Montage, Betrieb und Prüfungen müssen das Dokument „MC3x, magnetcodierter Sensor mit Sicherheits-Schaltgerät MSI-MC310“, die Anwendungshinweise sowie alle zutreffenden nationalen und internationalen Normen, Vorschriften, Regeln und Richtlinien beachtet werden.

☞ Relevante und mitgelieferte Dokumente müssen beachtet, ausgedruckt und an das betroffene Personal weitergegeben werden.

#### Bestimmungsgemäße Verwendung

Damit ein ordnungsgemäßer Personenschutz gewährleistet ist, müssen der Sensor MC3x, Betätiger MC3xAx und dazugehöriges Sicherheits-Schaltgerät MSI-MC310 von fachkundigem Personal montiert, angeschlossen und in Betrieb genommen werden, in einwandfreiem Zustand sein und regelmäßig geprüft werden. Der Schaltvorgang darf nur von einem für diesen Sensor zulässigen Betätiger ausgelöst werden, der unlösbar und manipulationssicher mit der beweglich trennenden Schutzeinrichtung verbunden ist.

Sensor MC3x und Betätiger MC3xAx müssen so angeschlossen werden, dass ein gefahrbringender Zustand nur bei geschlossener Schutzeinrichtung aktiviert werden kann und bei Öffnen der Schutzeinrichtung stoppt. Sie dürfen nicht verwendet werden, wenn die Gefahrstelle innerhalb der Nachlaufzeit des gefahrbringenden Zustands erreicht werden kann.

**Bitte beachten Sie wichtige Hinweise im Dokument „MC3x, Sicher implementieren und betreiben“.**

#### Verantwortung für die Sicherheit

Hersteller und Betreiber der Maschine müssen dafür sorgen, dass Maschine und verwendetes Sicherheits-Schaltgerät, Sensor und Betätiger ordnungsgemäß funktionieren und dass alle betroffenen Personen ausreichend informiert und ausgebildet werden.

Art und Inhalt aller weitergegebenen Informationen dürfen nicht zu sicherheitsbedenklichen Handlungen von Anwendern führen können.

Werden die Sensoren MC3x mit z.B. sicherheitsgerichteten Steuerungen ausgewertet, so ist gemäß der technischen Daten im eingangs genannten Dokument die Kompatibilität zu beachten. Für diese Einsatzfälle übernehmen wir keine Gewährleistung.

#### EG-Konformitätserklärung

Leuze electronic GmbH + Co. KG  
In der Braike 1  
D-73277 Owen/Germany  
[www.leuze.com](http://www.leuze.com)

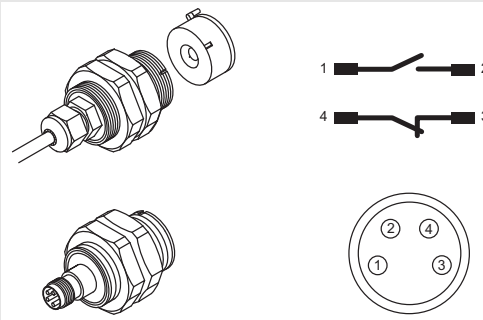
Hiermit erklären wir, dass der Sensor MC3x, Betätiger MC3xAx und dazugehöriges Sicherheits-Schaltgerät (Artikelnummer siehe Gehäuse-/Kabelaufdruck) in der von uns in Verkehr gebrachten Ausführung den einschlägigen Sicherheits- und Gesundheitsanforderungen der aufgeführten EG-Richtlinien<sup>1</sup> (einschließlich aller Änderungen) entspricht und dass bei Konzeption und Bauart die aufgeführten Normen<sup>1</sup> angewandt worden sind.

Owen, 23.05.2011, Dr. Harald Grübel, Geschäftsführer

1. Die vollständige EG-Konformitätserklärung können Sie als PDF downloaden unter: <http://www.leuze.com/mc3x>

## Magnetically Coded Sensors of the MC330 series

### Application information



MC330x with wire - and pin assignment

#### About this document

The information regarding the MC3x Magnetically Coded Sensors for certified operation with the MSI-MC310 Safety Relay is divided into two documents. Document "Application information" contains only the most important safety notices.

☞ **For safe implementation, testing and operation, you must download document "MC3x Magnetically Coded Sensors with MSI-MC310 Safety Relay, safe implementation and operation" from**

- <http://www.leuze.com/mc3x/> or request it at
- [service.schuetzen@leuze.de](mailto:service.schuetzen@leuze.de) or
- **Tel. +49 8141 5350-111.**

#### Safety

Before using the MC3x Series, a risk evaluation must be performed according to valid standards (e.g. EN ISO 12100-1, EN ISO 13849-1, EN ISO 14121). The result of the risk assessment determines the required safety level of the Safety Relay, sensor and actuator .

The realizable category of integration in control circuits acc. to EN ISO 13849-1 is dependent on the used contact block, wiring and evaluation.

For mounting, operation and testing, document "MC3x Coded Magnetic Sensor with MSI-MC310 Safety Relay," the application information as well as all relevant national and international standards, regulations, rules and directives must be observed.

☞ Relevant and supplied documents must be observed, printed and handed to the affected personnel.

#### Proper use

To ensure proper personnel protection, the MC3x sensor, the MC3xAx actuator and the corresponding MSI-MC310 Safety Relay must be mounted, connected and commissioned by trained personnel, and must be in perfect condition and inspected regularly. The switching process must only be triggered by an actuator approved for this sensor that is connected to the moveable guard in a non-detachable and tamper-proof manner.

The MC3x sensor and the MC3xAx actuator must be connected in such a way that a dangerous state can only be activated while the protective device is closed and so that the dangerous state stops upon opening of the protective device. They must not be used if the point of operation can be accessed during the lag time before the dangerous state has ended.

**Please observe the important notices in document "MC3x, safe implementation and operation".**

#### Responsibility for safety

Manufacturer and operating company must ensure that the machine and Safety Relay, sensor and actuator used function properly and that all affected persons are adequately informed and trained.

The type and content of all imparted information must not lead to unsafe actions by users.

If the MC3x sensors are evaluated with e.g. safety-related controls, the compatibility acc. to the technical data in the document named at the beginning of this text is to be observed. We assume no liability for these applications.

#### EC Declaration of Conformity

Leuze electronic GmbH + Co. KG  
In der Braike 1  
D-73277 Owen/Germany  
[www.leuze.com](http://www.leuze.com)

We hereby declare that the MC3x sensor, the MC3xAx actuator and the corresponding Safety Relay (see housing/cable inscription for part no.) in the form in which they are marketed by us conform with the relevant safety and health requirements of the listed EC directives<sup>1</sup> (including all changes) and that the listed standards<sup>1</sup> were used in their design and construction.

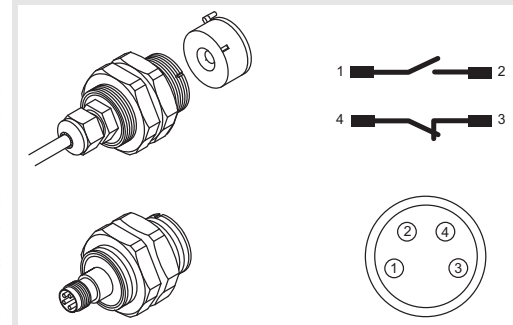
Owen, 05.23.2011, Dr. Harald Grübel, Managing Director

1. You can download the entire EC Declaration of Conformity as a PDF from: <http://www.leuze.com/mc3x>

Subject to change without prior notice MC330 Magnetically coded sensors with MSI-MC310 Safety Relay - DE/EN/FR/IT/ES/PT/RU/ZH - 06/2011 Part No. 700034

## Sensori codificati magneticamente - serie MC330

### Istruzioni per l'applicazione



MC330x con occupazione dei conduttori o dei pin

### Informazioni sul documento

Le informazioni sul sensore codificato magneticamente MC3x per il funzionamento certificato insieme al modulo di sicurezza MSI-MC310 sono suddivise su due documenti. Il documento Istruzioni per l'applicazione contiene solo le note di sicurezza più importanti.

☞ **Per l'implementazione, il controllo ed il funzionamento sicuri si prega di scaricare il documento «MC3x, sensori codificati magneticamente con modulo di sicurezza MSI-MC310 - Implementazione e funzionamento sicuri» all'indirizzo**

- <http://www.leuze.com/mc3x/>
- [service.schuetzen@leuze.de](mailto:service.schuetzen@leuze.de), oppure di richiederlo telefonicamente
- al numero +49 8141 5350-111.

### Sicurezza

Prima di utilizzare la serie MC3x è necessario eseguire una valutazione dei rischi secondo le norme valide (as esempio EN ISO 12100-1, EN ISO 13849-1, EN ISO 14121). Il risultato della valutazione dei rischi determina il livello di sicurezza necessario del modulo di sicurezza, del sensore e dell'attuatore.

La categoria realizzabile dell'integrazione nei circuiti di controllo secondo la EN ISO 13849-1 dipende dal blocco contatti utilizzato, dal cablaggio e dalla valutazione.

Per il montaggio, il funzionamento ed i controlli è necessario rispettare il documento «MC3x, sensori codificati magneticamente con modulo di sicurezza MSI-MC310», le istruzioni per l'applicazione nonché tutte le norme, disposizioni, regole e direttive nazionali ed internazionali pertinenti.

☞ I documenti pertinenti acclusi devono essere rispettati, stampati e consegnati al personale interessato.

### Uso conforme

Per garantire la corretta protezione di persone, il sensore MC3x, l'attuatore MC3xAx ed il relativo modulo di sicurezza MSI-MC310 devono essere montati, collegati e messi in servizio da personale qualificato e devono essere in uno stato perfetto e controllati regolarmente. La commutazione deve essere attivata solo da un attuatore approvato per questo sensore collegato con il riparo mobile in modo inseparabile ed a prova di manipolazione.

Il sensore MC3x e l'attuatore MC3xAx devono essere collegati in modo che uno stato di pericolo possa essere attivato solo con dispositivo di protezione chiuso e che si arresti all'apertura del dispositivo di protezione. Non devono essere utilizzati se il punto pericoloso può essere raggiunto entro il tempo di arresto per inerzia dello stato di pericolo.

**Si prega di osservare le istruzioni importanti del documento «MC3x - Implementazione e funzionamento sicuri».**

### Responsabilità per la sicurezza

Il costruttore ed il proprietario della macchina devono assicurare che la macchina ed il modulo di sicurezza, il sensore e l'attuatore utilizzati funzionino correttamente e che tutte le persone interessate siano sufficientemente informate ed addestrate.

Il tipo ed il contenuto delle informazioni trasmesse non devono poter portare ad azioni di utenti dubbie per la sicurezza.

Nel caso in cui i sensori MC3x vengano analizzati per es. con dispositivi di comando di sicurezza, bisogna rispettare la compatibilità conformemente ai dati tecnici del documento menzionato all'inizio. Non si assume alcuna responsabilità o garanzia per questi casi applicativi.

### Dichiarazione di conformità CE

Leuze electronic GmbH + Co. KG  
In der Braike 1  
D-73277 Owen/Germany  
[www.leuze.com](http://www.leuze.com)

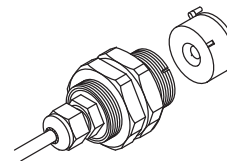
Dichiariamo che il sensore MC3x, l'attuatore MC3xAx ed il relativo modulo di sicurezza (codice articolo vedere custodia/iscrizione sul cavo) nel modello da noi messo in circolazione sono conformi ai requisiti di sicurezza e salute delle direttive CE<sup>1</sup> indicate (compresa ogni loro modifica) e che per la progettazione e l'esecuzione sono state applicate le norme<sup>1</sup> indicate.

Owen, 23/05/2011, Dr. Harald Grübel, Amministratore delegato

1. La dichiarazione di conformità CE completa può essere scaricata in formato PDF da:  
<http://www.leuze.com/mc3x>

## 磁性编码传感器系列 MC330

### 使用指导



MC330x 带有芯线和引脚配用

### 文件说明

磁性编码传感器 MC3x 和安全控制器 MSI-MC310 的资料信息共分为两个文件, 用于经过认证的运行。其中**使用指导**仅包含最重要的安全注意事项。

☞ 为了安全地安装、测试和运行, 请务必在

- <http://www.leuze.com/mc3x/> 下载“安全地安装和运行配有安全控制器 MSI-MC310 的 MC3x 磁性编码传感器”, 或者通过电子邮箱
  - [service.schuetzen@leuze.de](mailto:service.schuetzen@leuze.de) 或拨打下列电话:
  - +49 8141 5350-111
- 要求发送上述文件。

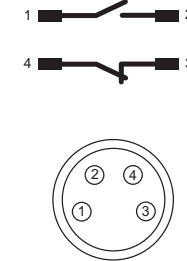
### 安全

在使用 MC3x 系列之前必须根据现行标准 (例如 EN ISO 12100-1, EN ISO 13849-1, EN ISO 14121) 进行一次风险评估。风险评估的结果决定了安全控制器, 传感器和触电器所要求的安全等级。

根据 EN ISO 13849-1 控制电路整合的可实现类型取决于所使用的接线端子, 布线和评估。

在安装, 运行和测试中必须遵守“配有安全控制器 MSI-MC310 的 MC3x 磁性编码传感器”文件, **使用指导**以及所有有关的国家和国际标准, 准则, 规定和指导方针。

☞ 必须重视相关的和与产品一起提供的文件, 打印后分发给有关人员。



### 按规定使用

为确保正确的人员保护, 传感器 MC3x, 触电器 MC3xAx 和相应的安全控制器 MSI-MC310 必须由经过训练的人员进行安装、连接和调试, 确保完善的功能以及定期的检测。开关动作只能由获准用于该传感器、并以不可分离和防干扰方式与活动式分离防护装置相连的触电器触发。

传感器 MC3x 和触电器 MC3xAx 的连接必须保证, 危险状态仅在保护装置关闭的情况下才能被激活, 这样可以令危险状态在保护装置开启时终止。危险状态终止前, 如在延迟时间内进入操作点, 则不得使用 L10 型安全锁闭装置。

**请注意文件“MC3x 的安全安装和运行”中的重要提示。**

### 安全责任

机器的制造商和运营者须确保机器和已安装的安全控制器, 传感器和触电器正常发挥功用, 而且所有相关人员均得到足够的信息和培训。

不允许使用者利用所提供的信息类型和内容做出危及安全的行为。

如果传感器 MC3x 通过 (例如) 与安全相关的控制系统评估, 那么按照上面所提到的文献中的技术数据, 必须考虑兼容性。对于这种使用情况我们不承担责任。

### 符合欧共体标准声明

Leuze electronic GmbH + Co. KG  
In der Braike 1  
D-73277 Owen/Germany  
[www.leuze.com](http://www.leuze.com)

我们在此申明, 我们所推广的传感器 MC3x, 触电器 MC3xAx 和相应的安全控制器 (物品编号参见外壳 / 线缆压印) 符合所提到的欧共体安全和健康指令中的有关要求<sup>1</sup> (包括所有更改), 并且在产品设计和结构上使用了所提到的标准<sup>1</sup>。

Owen, 23.05.2011, Dr. Harald Grübel, 总经理

1. 您可以从: <http://www.leuze.com/mc3x> 下载欧共体符合标准声明的 PDF 文档全文。