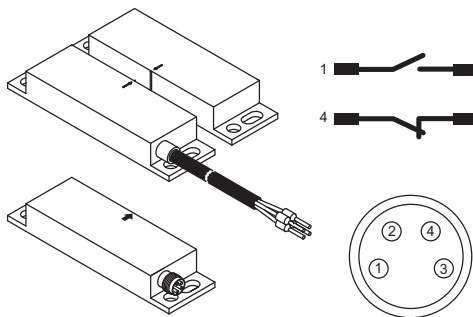


Subject to change without prior notice MC388 Magnetically coded sensors with MSI-MC310 Safety Relay - DE/EN/FR/IT/ES/PT/RU/ZH - 06/2011 Part No. 700030

## Sensores con codificación magnética serie MC388

### Instrucciones de uso



MC388x con ocupación de hilos y pines

### Acerca de este documento

La información sobre el sensor con codificación magnética MC3x para el funcionamiento certificado junto con el módulo de seguridad MSI-MC310 está distribuida en dos documentos. El documento "Instrucciones de uso" contiene únicamente las principales consignas de seguridad.

☞ **Para la implementación, verificación y operación segura es imprescindible el documento «MC3x, sensores con codificación magnética con módulo de seguridad MSI-MC310. Implementación y operación segura».** Puede descargarlo de

- <http://www.leuze.com/mc3x/> o de
- [service.schuetzen@leuze.de](mailto:service.schuetzen@leuze.de) o bien
- **solicitarlo a través del tel. +49 8141 5350-111.**

### Seguridad

Antes de poner en funcionamiento la serie MC3x debe realizarse una valoración de los riesgos conforme a la normativa vigente (p. ej. EN ISO 12100-1, EN ISO 13849-1, EN ISO 14121). El resultado de la valoración de riesgos determina el nivel de seguridad requerido del módulo de seguridad, del sensor y del actuador.

La categoría que puede implementarse para la integración en un sistema de control según EN ISO 13849-1 se rige según el bloque de contactos utilizado, el cableado y la evaluación.

Para el montaje, la operación y las verificaciones deberán observarse el documento «MC3x, sensor con codificación magnética con módulo de seguridad MSI-MC310», las instrucciones de manejo y todas las normas, prescripciones, regulaciones y directivas pertinentes de alcance nacional e internacional.

☞ Igualmente deberá tenerse en cuenta la documentación relevante incluida en el suministro, imprimiéndola y entregándola al personal involucrado.

### Uso apropiado

Para garantizar la debida protección de las personas, el sensor MC3x, el actuador MC3xAx y el correspondiente módulo de seguridad MSI-MC310 deberán ser montados, conectados y puestos en marcha por personal especializado, así como encontrarse en perfecto estado y someterse a revisiones periódicas. La operación de conmutación debe ser activada únicamente por un actuador válido para este sensor, y dicho actuador deberá estar conectado con el resguardo móvil de forma fija y a prueba de manipulaciones.

El sensor MC3x y el actuador MC3xAx deben conectarse de tal forma que un estado peligroso sólo pueda activarse cuando está cerrado el dispositivo de protección, y que dicho estado se pare a abrir el dispositivo de protección. No se deben utilizar cuando se pueda llegar al punto peligroso antes de que haya transcurrido el tiempo que la máquina en estado peligroso necesita para pararse totalmente.

**Observe las indicaciones importantes en el documento «MC3x, implementación y operación segura».**

### Responsabilidad de la seguridad

El fabricante y el propietario de la máquina deben ocuparse de que la máquina y el módulo de seguridad utilizado, el sensor y el actuador funcionen debidamente, y de que todas las personas afectadas reciban la capacitación e información adecuada.

La naturaleza y el contenido de ninguna de las informaciones transmitidas deben poder dar lugar a actuaciones, por parte de los usuarios, que arriesguen la seguridad.

Si los sensores MC3x se evalúan p. ej. con controles de seguridad, deberá tenerse en cuenta la compatibilidad conforme a los datos técnicos del documento citado al principio. Estos casos de aplicación no están garantizados.

### Declaración de conformidad CE

Leuze electronic GmbH + Co. KG  
In der Braike 1 - D-73277 Owen/Germany  
[www.leuze.com](http://www.leuze.com)

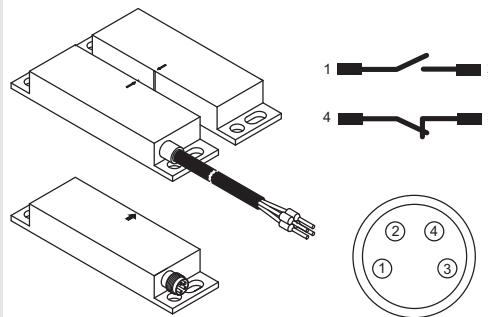
Con la presente declaramos que el sensor MC3x, el actuador MC3xAx y el correspondiente módulo de seguridad (ver n° de artículo en el rótulo de la carcasa/ del cable) cumple, en la ejecución que nosotros comercializamos, los requerimientos pertinentes sobre seguridad y salud que exigen las directivas CE mencionadas<sup>1</sup> (modificaciones inclusive), y que en lo referente a la concepción y el tipo constructivo se han aplicado las citadas normas<sup>1</sup>.

Owen, 23-05-2011, Dr. Harald Grübel, Gerente

1. Puede descargar la declaración de conformidad CE completa en formato PDF de la dirección:  
<http://www.leuze.com/mc3x>

## Sensores codificados magnéticamente série MC388

### Instruções de utilização



MC388x com atribuição dos fios condutores ou pinout

### Relativamente a este documento

As informações relativas ao sensor codificado magnéticamente MC3x para a operação certificada em conjunto com o relé de segurança MSI-MC310 estão distribuídas por dois documentos. O documento "Instruções de Utilização" contém apenas as instruções de segurança mais importantes.

☞ **Para uma implementação, inspeção e operação seguras, baixar sem falta o documento "MC3x, Sensores codificados magnéticamente com relé de segurança MSI-MC310, Implementar e operar em segurança", em**

- <http://www.leuze.com/mc3x/> ou em
- [service.schuetzen@leuze.de](mailto:service.schuetzen@leuze.de) ou então pedir pelo
- **Tel. +49 8141 5350-111.**

### Segurança

Antes de usar a série MC3x, é necessário realizar uma avaliação de riscos de acordo com a norma válida (por ex. EN ISO 12100-1, EN ISO 13849-1, EN ISO 14121). O resultado da avaliação de riscos determina qual o nível de segurança necessário do relé de segurança, sensor e atuador.

A categoria viável da integração técnica de controle de acordo com a norma EN ISO 13849-1 tem por base o bloco de contato, o circuito e a forma de avaliação utilizados.

Para a montagem, a operação e as inspeções é necessário atender ao documento "MC3x, Sensores codificados magnéticamente com relé de segurança MSI-MC310", às instruções de utilização, bem como a todas as normas, regulamentos, regras e linhas diretrizes nacionais e internacionais aplicáveis.

☞ Os documentos relevantes e fornecidos juntamente devem ser respeitados, imprimidos e distribuídos pelo pessoal a quem isso diz respeito.

### Utilização prevista

Para que fique assegurada a proteção correta de pessoas, o sensor MC3x, o atuador MC3xAx e o relé de segurança MSI-MC310 correspondente devem ser montados, conectados e colocados em funcionamento em condições impecáveis e inspecionados regularmente por pessoal especializado. O processo de chaveamento pode ser ativado apenas por um atuador autorizado para este sensor, ligado de forma permanente ao dispositivo de segurança móvel e protegido contra manipulações.

O sensor MC3x e o atuador MC3xAx devem ser ligados de forma a que um estado que acarrete perigo possa ser ativado apenas com o dispositivo de proteção fechado e pare quando da abertura do dispositivo de proteção. Os bloqueios de segurança não devem ser utilizados caso o ponto de perigo possa ser alcançado durante o período de retardamento do estado que acarreta perigo.

**Observe as informações importantes do documento "MC3x, Implementar e operar em segurança".**

### Responsabilidade pela segurança

O fabricante e o operador da máquina devem ser certificar de que a máquina e o relé de segurança, o sensor e o atuador utilizados funcionam corretamente, e de que todas as pessoas envolvidas receberam informações suficientes e formação adequada.

O tipo e o conteúdo de todas as informações fornecidas não podem conduzir a ações que coloquem em risco a segurança dos utilizadores.

Se os sensores MC3x forem avaliados, por ex., com controladores relacionados à segurança, é necessário prestar atenção à compatibilidade com base nos dados técnicos contidos nos documentos mencionados anteriormente. Não concedemos qualquer garantia em aplicações deste tipo.

### Declaração CE de Conformidade

Leuze electronic GmbH + Co. KG  
In der Braike 1 - D-73277 Owen/Germany  
[www.leuze.com](http://www.leuze.com)

Declaramos, pela presente, que o sensor MC3x, o atuador MC3xAx e o correspondente relé de segurança (ver n° da peça impresso na carcaça / no cabo), na versão por nós comercializada, está em conformidade com as disposições sobre higiene e segurança pertinentes enunciadas nas diretivas CE<sup>1</sup> (incluindo todas as emendas), e que na sua conceção e forma de construção foram aplicadas as normas<sup>1</sup> enunciadas.

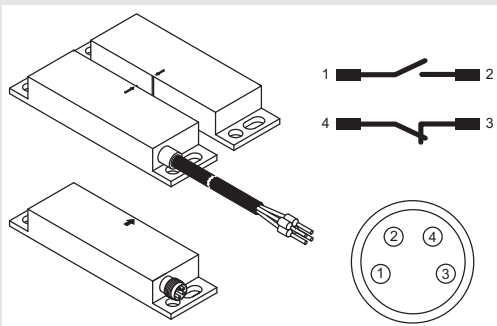
Owen, 23.05.2011, Dr. Harald Grübel, Gerente

1. Pode baixar a versão integral da Declaração de Conformidade CE, em formato PDF, em:  
<http://www.leuze.com/mc3x>

Subject to change without prior notice MC388 Magnetically coded sensors with MSI-MC310 Safety Relay - DE/EN/FR/IT/ES/PT/RU/ZH - 06/2100 Part No. 700030

## Capteurs à codage magnétique série MC388

### Consignes d'application



MC388x avec câblage ou brochage

### À propos de ce document

Les informations concernant le fonctionnement certifié du capteur à codage magnétique MC3x avec le relais de sécurité MSI-MC310 se répartissent dans deux documents. Le document Consignes d'application ne contient que les consignes de sécurité les plus importantes.

☞ **Pour une mise en oeuvre, un contrôle et une exploitation en toute sécurité, télécharger impérativement le document « MC3x, capteurs à codage magnétique avec relais de sécurité MSI-MC310 - Mise en oeuvre et exploitation en toute sécurité » aux adresses suivantes**

- <http://www.leuze.com/mc3x/> ou
- [service.schuetzen@leuze.de](mailto:service.schuetzen@leuze.de) ou demandez-le
- par téléphone au +49 8141 5350-111.

### Sécurité

Avant d'utiliser la série MC3x, il faut effectuer une évaluation des risques selon les normes applicables (p. ex. EN ISO 12100-1, EN ISO 13849-1, EN ISO 14121). Le résultat de l'évaluation des risques détermine le niveau de sécurité requis pour le relais de sécurité, le capteur et l'organe de commande.

La catégorie d'intégration technique réalisable en matière de commande selon EN ISO 13849-1 dépend du bloc à contact employé, du câblage et de l'évaluation.

Pour le montage, l'exploitation et les contrôles, il convient de prendre en compte le document « MC3x, capteurs à codage magnétique avec relais de sécurité MSI-MC310 », les consignes d'application ainsi que toutes les normes, prescriptions, règles et directives nationales et internationales applicables.

☞ Les documents pertinents et livrés doivent être observés, imprimés et remis au personnel concerné.

### Utilisation conforme

Pour garantir une protection des personnes adéquate, le capteur MC3x, l'organe de commande MC3xAx et le relais de sécurité MSI-MC310 associé doivent être montés, raccordés et mis en service par un personnel compétent, être en parfait état et contrôlés régulièrement. La procédure de commutation ne doit être déclenchée que par un organe de commande adapté pour ce capteur, ce dernier étant fixé au protecteur mobile de façon indissoluble et à permettre une manipulation sûre.

Il faut raccorder le capteur MC3x et l'organe de commande MC3xAx de façon à ce qu'un état à risque ne puisse être activé que quand le dispositif de protection est fermé et prenne fin avec l'ouverture du dispositif de protection. Il n'est pas permis de les utiliser quand il est possible d'accéder au poste dangereux au cours du temps d'arrêt de l'état à risque.

**Veillez tenir compte des instructions importantes énoncées dans le document « MC3x - Mise en oeuvre et exploitation en toute sécurité ».**

### Responsabilité de la sécurité

Le fabricant et l'exploitant de la machine doivent assurer que la machine et le relais de sécurité utilisé, le capteur et l'organe de commande fonctionnent correctement et que toutes les personnes concernées sont suffisamment informées et formées.

Le type et le contenu des informations doivent être transmis de façon à exclure des manipulations critiques du point de vue de la sécurité.

Si, par exemple, les capteurs MC3x sont évalués par des commandes de sécurité, il convient d'en observer la compatibilité conformément aux caractéristiques techniques contenues dans le document mentionné précédemment. Nous ne nous portons pas garants pour les applications de ce type.

### Déclaration de conformité CE

Leuze electronic GmbH + Co. KG  
In der Braike 1 - D-73277 Owen/Germany  
[www.leuze.com](http://www.leuze.com)

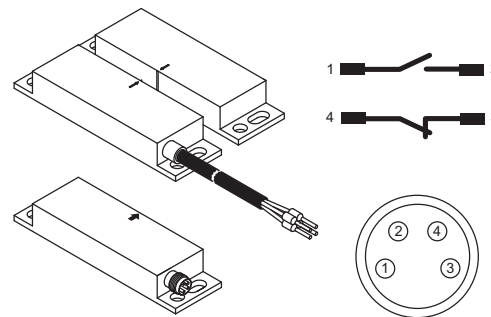
Nous déclarons par la présente que le capteur MC3x, l'organe de commande MC3xAx et le relais de sécurité associé (numéro de référence imprimé sur le boîtier/câble) dans la version mise en circulation par nos soins satisfait aux exigences en matière de sécurité et de santé des <sup>1</sup>directives CE (y compris tous les amendements) et que les normes mentionnées<sup>1</sup> ont été respectées en ce qui concerne la conception et la construction.

Owen, 23/05/2011, Dr. Harald Grübel, Directeur Général

1. La déclaration de conformité CE complète est disponible au format PDF par téléchargement à l'adresse : <http://www.leuze.com/mc3x>

## Датчики с магнитным кодированием, модельный ряд MC388

### Инструкции по применению



MC388x со схемой жил или контактов

### Настоящее руководство

Информация о датчике с магнитным кодированием MC3x для сертифицированной эксплуатации вместе с защитным переключающим устройством MSI-MC310 содержится в двух документах. Документ "Инструкции по применению" включает в себя только основные указания по технике безопасности.

☞ **Для надежной установки, проверки и эксплуатации датчика необходимо скачать документ „Датчики с магнитным кодированием MC3x и защитное переключающее устройство MSI-MC310, безопасная установка и эксплуатация“ по адресу**

- <http://www.leuze.com/mc3x/> или запросить его по адресу
- [service.schuetzen@leuze.de](mailto:service.schuetzen@leuze.de) или
- тел. +49 8141 5350-111.

### Безопасность

Перед вводом датчиков MC3x в эксплуатацию необходимо провести анализ рисков согласно действующим стандартам (например, EN ISO 12100-1, EN ISO 13849-1, EN ISO 14121). На основе результатов проведенного анализа рисков определяется необходимый уровень безопасности защитного переключающего устройства, датчика и контактного элемента.

Реализуемая категория интерфейса системы управления согласно EN ISO 13849-1 зависит от используемого контактного блока, схемы подключения и обработки.

В ходе монтажа, эксплуатации и испытаний необходимо соблюдать указания, приведенные в документе „Датчик с магнитным кодированием MC3x и защитное переключающее устройство MSI-MC310“, инструкции по применению, а также все соответствующие национальные и международные стандарты, предписания, правила и директивы.

☞ Все сопутствующие и прилагаемые в комплекте документы необходимо распечатать и передать обслуживающему персоналу с целью ознакомления.

### Надлежащая эксплуатация

Чтобы гарантировать надлежащую защиту людей, датчик MC3x, контактный элемент MC3xAx и соответствующее защитное переключающее устройство MSI-MC310 устанавливаются, подключаются и вводятся в эксплуатацию только квалифицированным персоналом. Они должны быть полностью исправны и проходить регулярные проверки. Для переключения разрешается использовать только контактный элемент, допущенный к работе с данным типом датчика и соединенный с подвижным оградительным устройством с обеспечением защиты от удаления и манипуляций.

Датчик MC3x и контактный элемент MC3xAx подключаются таким образом, чтобы опасное движение машины было возможно только при закрытом оградительном устройстве, при этом должен выполняться останов машины до открытия оградительного устройства. Применение этих компонентов запрещается в том случае, если возможен доступ к опасному участку в течение опасного движения машины по инерции.

**Необходимо соблюдать важные указания, приведенные в документе „MC3x, безопасная установка и эксплуатация“.**

### Ответственность за безопасность

Производитель машины и эксплуатирующее предприятие отвечают за исправную работу машины, защитного переключающего устройства, датчика и контактного элемента, а также за уведомление и обучение всех вовлеченных в работу лиц.

Содержимое передаваемой пользователям документации должно исключать возможность манипуляций, способных повлиять на безопасность.

При проведении оценки датчиков MC3x, например, с помощью систем управления, связанных с обеспечением безопасности, необходимо обратить внимание на совместимость согласно с техническими характеристиками, приведенными в указанном в начале документе. На такие случаи использования гарантия не распространяется.

### Заявление о соответствии требованиям ЕС

Leuze electronic GmbH + Co. KG  
In der Braike 1 - D-73277 Owen/Germany  
[www.leuze.com](http://www.leuze.com)

Настоящим производитель заявляет о том, что датчик MC3x, контактный элемент MC3xAx и соответствующее защитное переключающее устройство ( № для заказа указан на корпусе или кабеле) в поставляемом виде отвечают всем требованиям по обеспечению безопасности и охраны здоровья людей согласно директивам ЕС<sup>1</sup> (включая все поправки), и что при проектировании и разработке были учтены приведенные в заявлении стандарты<sup>1</sup>.

Owen, 23.05.2011, Dr. Harald Grübel, Генеральный директор

1. Полный текст Заявления о соответствии требованиям ЕС в формате PDF можно скачать в Интернете по адресу: <http://www.leuze.com/mc3x>