

통합 디코더 및 커넥터 장치 MA 2 / MA 4...를 포함하는 바코드 판독기 BCL 21/22



기술적 설명

© 모든 권한을 보유합니다. 특히 복제 및 번역의 권한을 보유합니다. 어떠한 형태의 복사 또는 복제도 Leuze electronic GmbH + Co. KG의 서면 동의가 필요합니다.

기술적 개선을 반영하는 내용은 변경될 수 있습니다.

1	일반 정보.....	5
1.1	기호 설명.....	5
1.2	준수 선언.....	5
2	안전 유의사항	6
2.1	안전 표준.....	6
2.2	용도.....	6
2.3	안전 작업.....	7
3	설명.....	9
3.1	바코드 판독기 BCL 21/22	9
3.1.1	네트워킹.....	9
4	사양.....	12
4.1	일반 사양 BCL 21/22.....	12
4.2	LED 표시등	13
4.3	치수 및 연결 도면	14
4.4	광학 데이터	15
4.4.1	유형 개요	15
4.4.2	광학 변형 및 판독 필드	19
5	부속품 / 주문 명칭	22
5.1	부속품	22
5.1.1	커넥터 장치 MA 2/MA 4...	24
5.1.2	고정 부속품.....	30
6	설치.....	31
6.1	보관 및 운반	31
6.2	장착	32
6.2.1	장치 배치	33
6.3	연결	34
6.3.1	BCL 21/22 독립 실행형 연결.....	34
6.3.2	BCL 21과 MA 2/MA 4...의 연결(RS 485).....	36
6.3.3	와이어 길이 및 차폐	46
6.4	분해, 포장, 폐기	46
7	커미셔닝.....	47
7.1	최초 커미셔닝 전에 수행해야 할 조치	47
7.2	기능 테스트	48
7.3	매개변수 설정	49
7.3.1	서비스 작동 모드.....	49

8	작동	51
8.1	디스플레이 요소	51
8.2	오류 처리	51
9	장치와의 통신	52
9.1	"BCLConfig" 소프트웨어 설치	52
10	중요 매개변수	54
10.1	코드 메뉴	54
10.1.1	코드 메뉴의 속성	55
10.2	출력 메뉴	56
10.3	컨트롤	57
10.4	통신	58
10.4.1	통신 속성	59
10.5	참조 코드	60
10.6	스위칭 입력	61
10.7	스위칭 출력	62
11	온라인 명령	63
11.1	명령 및 매개변수의 개요	63
11.1.1	일반 '온라인' 명령	64
11.1.2	시스템 컨트롤을 위한 '온라인' 명령	71
11.1.3	시스템 검사를 위한 '온라인' 명령	72
11.1.4	오류 메시지 쿼리를 위한 '온라인' 명령	74
12	유지 관리	75
12.1	일반 유지 관리 정보	75
12.2	수리 및 서비스	75
13	부록	76
13.1	ASCII 표	76
13.2	예제 바코드 레이블 유형	80
13.2.1	모듈 0.3	80
13.2.2	모듈 0.5	81
13.3	준수 선언 BCL 21/22	82

그림 2.1:	BCL 21/22에서 경고 통지의 접착 레이블 부착	8
그림 3.1:	BCL 21/22 장치 조립	9
그림 3.2:	multiNet plus(BCL 21)를 사용한 네트워크링 경우	10
표 4.1:	일반 사양	12
표 4.2:	LED 표시등	13
그림 4.1:	치수 도면 BCL 21/22	14
그림 4.2:	유형 키 BCL 21/22	15
표 4.3:	BCL 21 유형의 개요	17
표 4.4:	BCL 22 유형의 개요	19
그림 4.3:	판독 필드, 광학 모델 N(높은 밀도)	20
그림 4.4:	판독 필드, 광학 모델 M(중간 밀도, 정상 범위)	20
그림 4.5:	판독 필드, 광학 모델 F(낮은 밀도, 긴 범위)	21
표 5.1:	BCL 21 부속품	22
표 5.2:	BCL 22 부속품	23
그림 5.1:	커넥터 장치 MA 2	24
그림 5.2:	커넥터 장치 MA 2의 치수 도면	25
그림 5.3:	커넥터 장치 MA 4/MA 4D	26
그림 5.4:	커넥터 장치 MA 4/MA 4D의 치수 도면	27
그림 5.5:	커넥터 장치 MA 4 1xx/MA 4 D 1xx	28
그림 5.6:	MA 4 1xx/MA 4 D 1xx의 치수 도면	29
그림 5.7:	장착 장치 BT 20	30
그림 5.8:	장착 장치 BT 21	30
그림 6.1:	BCL 21/22의 장치 명판	31
그림 6.2:	BCL 21/22의 장착 예	32
그림 6.3:	수직 및 앞면 빔 방사에 대한 적용	33
그림 6.4:	BCL 21/22 Sub-D 핀 할당	34
표 6.1:	BCL 21의 배선 설명	35
표 6.2:	BCL 22의 배선 설명	35
그림 6.5:	BCL 21과 커넥터 장치 MA 2/MA 4	36
그림 6.6:	커넥터 장치 MA 2	37
표 6.3:	터미널 할당 MA 2	37
표 6.4:	터미널 할당 전압 공급 장치	38
표 6.5:	터미널 할당 스위칭 입력	38
표 6.6:	터미널 할당 스위칭 출력	38
그림 6.7:	MA 2 회로도	39
그림 6.8:	커넥터 장치 MA 4/MA 4D	39
표 6.7:	MA 4/MA 4D의 터미널 할당	40
표 6.8:	터미널 할당 전압 공급 장치	40
표 6.9:	터미널 할당 스위칭 입력	41
표 6.10:	터미널 할당 스위칭 출력	41
그림 6.9:	MA 4/MA 4D의 회로도	42
그림 6.10:	커넥터 장치 MA 4 1xx/MA 4 D 1xx	43
표 6.11:	MA 4 1xx/MA 4 D 1xx의 터미널 할당	43
표 6.12:	터미널 할당 전압 공급 장치	44
표 6.13:	터미널 할당 스위칭 입력	44
표 6.14:	터미널 할당 스위칭 출력	45
그림 6.11:	MA 4 1xx/MA 4 D 1xx의 회로도	45
표 6.15:	와이어 길이 및 차폐	46

그림 7.1:	MA 2의 구성 요소.....	47
그림 7.2:	MA 2 서비스 인터페이스를 PC 또는 터미널에 연결하기.....	50
그림 9.1:	설치 장.....	52
그림 9.2:	설치 디렉터리.....	53
그림 10.1:	코드 메뉴의 표준 설정.....	54
그림 10.2:	코드 메뉴 속성의 표준 설정.....	55
그림 10.3:	출력 메뉴.....	56
그림 10.4:	컨트롤 메뉴 기본 설정.....	57
그림 10.5:	통신 메뉴의 표준 설정.....	58
그림 10.6:	속성 메뉴의 표준 설정.....	59
그림 10.7:	참조 코드 메뉴.....	60
그림 10.8:	스위칭 입력 메뉴의 표준 설정.....	61
그림 10.9:	스위칭 출력 메뉴의 표준 설정.....	62
표 13.1:	ASCII 표.....	79
그림 13.1:	바코드 예제 레이블(모듈 0.3).....	80
그림 13.2:	바코드 예제 레이블(모듈 0.5).....	81
그림 13.3:	준수 선언 BCL 21/22.....	82

1 일반 정보

1.1 기호 설명

본 조작 매뉴얼에서 사용되는 기호는 아래에 설명합니다.



주의!

이 기호로 표시된 단락에 주의를 기울이십시오. 이 정보에 유의하지 않으면 상해를 입거나 장비가 손상될 수 있습니다.



주의 레이저!

이 기호는 위험한 레이저 방사로 인한 위험에 대해 경고합니다.



알림!

이 기호는 중요한 정보를 포함하는 텍스트 단락을 가리킵니다.

1.2 준수 선언

바코드 판독기 BCL 21/22 및 커넥터 장치 MA 2/MA 4...는 적용 가능한 유럽 표준 및 규정에 의거하여 개발 및 생산되었습니다.

또한, 바코드 판독기 BCL 21/22는 미국 및 캐나다의 UL 요구조건(Underwriters Laboratory Inc.)을 준수합니다.



알림!

82페이지에 있는 부록에서 장치의 준수 선언을 참조할 수 있습니다.

제품 제조업체인 D-73277 Owen/Teck의 Leuze electronic GmbH & Co KG는 ISO 9001에 의거한 인증된 품질 보증 시스템을 보유하고 있습니다.



2 안전 유의사항

2.1 안전 표준

바코드 판독기 BCL 21/22 및 커넥터 장치 MA 2/MA 4...는 적용 가능한 안전 표준에 의거하여 개발, 생산 및 테스트되었습니다. 이들은 최신 기술이 적용되었습니다.

2.2 용도



주의!

장치가 용도에 맞지 않는 방법으로 조작되는 경우 사용자와 장치에 대한 보호를 보장할 수 없습니다.

유형 BCL 21/22의 바코드 판독기는 자동 개체 인식에 사용되는 모든 최신 바코드용 통합 디코더를 포함하는 고정 고속 스캐너입니다.

커넥터 및 인터페이스 장치 MA 2/MA 4...는 유형 BCL 21/22의 바코드 판독기를 쉽게 연결하기 위해 고안되었습니다.

잘못된 사용의 경우는 다음과 같습니다.

- 폭발물이 있는 실내에서 사용하는 경우
- 의료 목적으로 조작하는 경우

적용 영역

옵션 커넥터 장치 MA 2/MA 4...를 갖춘 바코드 판독기 BCL 21/22는 특히 다음의 적용 분야에 사용됩니다.

- 라벨링 및 포장 기계
- 자동 분석기
- 공간 집약적인 바코드 판독 작업
- 특히 빨리 움직이는 컨베이어 벨트에서 물체를 인식하기 위한 보관 및 운반 기술
- 제약 산업

2.3 안전 작업



주의!

이 조작 매뉴얼에서 명시적으로 언급된 경우를 제외하고 장치에 대한 액세스 또는 변경 내용은 인증되지 않습니다.

안전 규정

지역적으로 적용되는 법적 규정과 고용인의 책임 보험 협회의 규정을 준수합니다.

자격 있는 전문가

장치의 설치, 커미셔닝 및 유지 관리는 자격 있는 전문가에 의해 수행되어야 합니다. 전기 관련 작업은 인증된 전기 기술자가 수행해야 합니다.



주의 레이저 방사!

경고: 바코드 판독기 BCL 21/22는 EN 60825-1(2003/10)에 따라 클래스 2 부속품의 적색 광선 레이저와 함께 작동합니다. 빔 경로를 오랫동안 바라보면 망막이 손상될 수 있습니다!

빔 경로를 직접 쳐다보지 마십시오!

BCL 21/22의 레이저 빔을 사람을 향해 직접 가리키지 마십시오!

BCL 21/22를 설치하고 배치할 때 반사면으로 반사되는 레이저 빔을 주의하여 피하십시오!

가장 최근 버전의 DIN EN 60825-1에 따라 레이저 안전 규정에 유의하십시오! (DIN) EN 60825-1(2003/10)에 따르면 판독 창에 있는 레이저 빔의 출력 전원은 최대 1.3mW입니다.

BCL 21/22는 650 ... 690nm 방출 파형의 적색 가시 광선 범위에서 낮은 전원으로 레이저 다이오드를 사용합니다.

주의 - 여기서 지정한 장치가 아닌 다른 조작 및 조정 장치를 사용하거나 다른 절차를 수행하면 방사의 위험에 노출될 수 있습니다!

바코드 판독기 **BCL 21/22**의 하우징에는 다음의 로고타입과 함께 옆면, 스캐너 창 아래, 뒷면에 레이블이 붙어 있습니다.

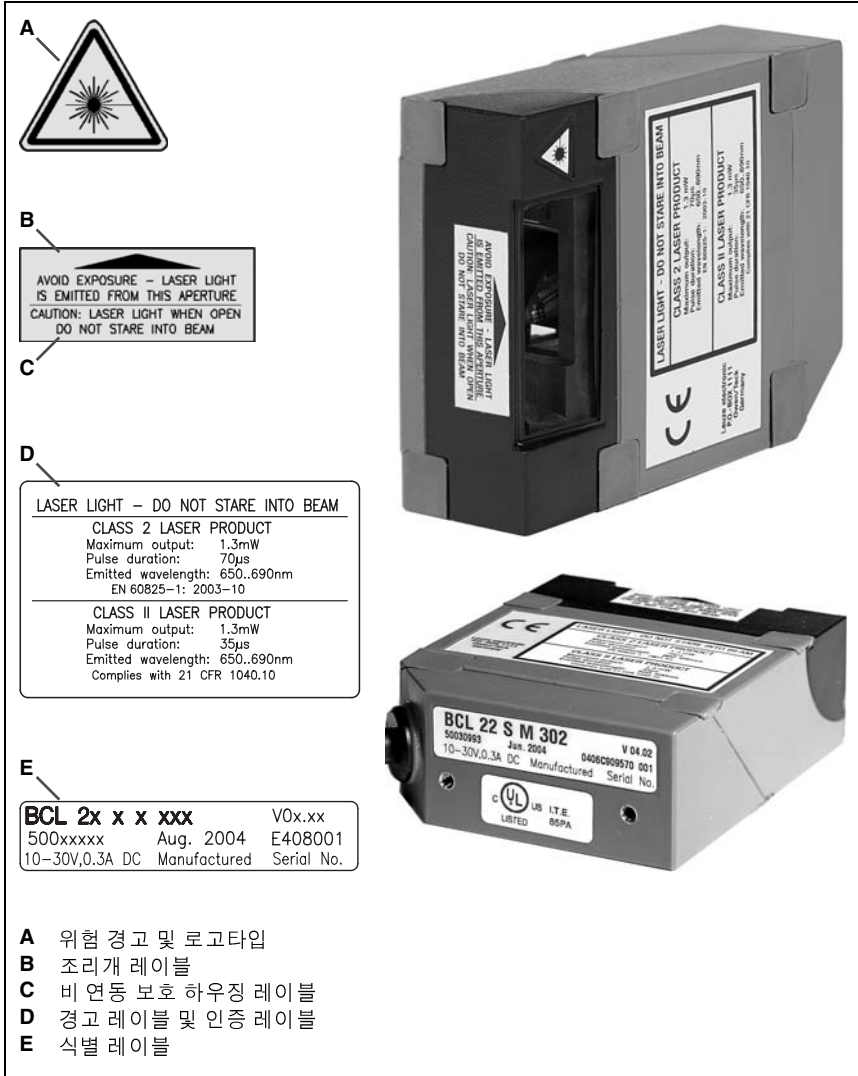


그림 2.1: BCL 21/22에서 경고 통지의 접착 레이블 부착

3 설명

BCL 21/22 장치 조립



그림 3.1: BCL 21/22 장치 조립

3.1 바코드 판독기 BCL 21/22

바코드 판독기 BCL 21/22는 현재 사용 중인 모든 바코드(예: 2/5 Interleaved, EAN 등)용 통합 디코더가 포함된 고속 스캐너입니다.

다양한 구성을 통해 장치를 다수의 판독 작업에 맞게 적용할 수 있습니다. 크기가 작기 때문에 BCL 21/22는 좁은 공간에서도 사용할 수 있습니다. 무게가 가벼우므로 무거운 부품을 설치할 수 있도록 설계되지 않은 기계에 장착할 수 있습니다. 다양한 빔 방사(수직/앞면)는 BCL 21/22의 사용 영역을 넓히고 적용하는 데 도움을 줍니다.

커넥터 장치 MA 2/MA 4...는 BCL 21과 연결되는 간단한 전기 설비를 제공합니다. 기술 데이터 및 특징에 대한 정보는 4장에서 찾을 수 있습니다.

BCL 22 "독립 실행형"

바코드 판독기 BCL 22는 "독립 실행형" 장치로 작동합니다. BCL에는 공급 전압, 인터페이스 및 스위칭 입력의 전기적 연결을 위한 케이블이 있습니다.

MA 2를 포함하는 BCL 21

여러 BCL을 네트워크로 연결하는 경우 각 BCL 21에 대해 커넥터 장치 MA 2/MA 4...를 사용하는 것이 좋습니다. 전기적 연결, 커미셔닝 및 서비스는 짧은 시간에 간단히 수행될 수 있습니다. BCL 21 및 MA 2/MA 4...는 별도로 배치됩니다. 두 장치는 케이블로 연결됩니다.

3.1.1 네트워킹

커넥터 장치 MA 2 및 버스 마스터 MA 30/31을 통해 최대 30개의 스캐너를 네트워크로 연결할 수 있습니다. 이를 위해, 해당 MA 2에서 모든 BCL 21에 대해 자체의 하드웨어 주소가 할당됩니다. 개별 RS 485 인터페이스를 병렬로 연결하여 장치를 네트워크로 연결합니다.

multiNet plus

Leuze multiNet plus에서 개별 네트워크 장치들은 요청된 경우 연속으로 네트워크 마스터 MA 30/31에 데이터를 전송합니다. 또한, 슬레이브로 선언된 모든 버스 노드는 코딩 스위치를 통해 해당 MA 2/MA 4...에서 조정된 장치 주소를 수신합니다. 스캐너가 교체된 경우 장치 주소가 MA 2/MA 4...에 그대로 남습니다.

그런 다음, 마스터가 호스트 인터페이스를 통해 모든 네트워크의 데이터를 기본 PLC 컨트롤 시스템 또는 컴퓨터로 전송합니다. 예를 들어, 네트워크에서 스캐너 데이터를 "수집"하고 이들을 호스트 컴퓨터의 인터페이스로 전송합니다. 이렇게 하면 소프트웨어를 프로그래밍하는 데 소요되는 인터페이스 비용(CP) 및 시간이 줄어듭니다.

multiNet plus를 통한 네트워킹

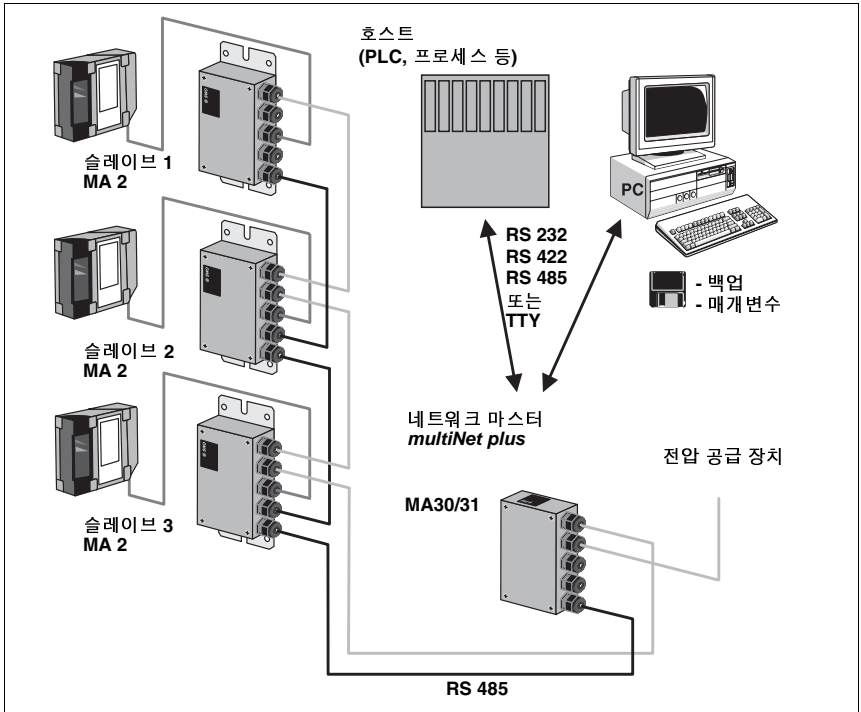


그림 3.2: multiNet plus(BCL 21)를 사용한 네트워킹 경우

2-와이어 RS 485

Leuze multiNet plus는 기본 호스트 컴퓨터에 대한 스캐너 데이터의 빠른 전송을 위해 최적화되어 있습니다. multiNet plus는 물리적으로 multiNet plus 소프트웨어 프로토콜이 제어되는 2-와이어 RS 485 인터페이스로 구성되어 있습니다. 이렇게 하면 슬레이브가 서로 병렬로 연결된 만큼 네트워크 연결이 쉽고 비용도 저렴합니다.

인터페이스 모듈

차폐 연선 컨덕터는 multiNet용으로 사용되어야 합니다. 이렇게 하면 네트워크 길이를 최대 1200 m까지 연장할 수 있습니다. 기본 컴퓨터에 대한 네트워크 연결은 4개의 다른 물리적 인터페이스 모듈을 장착할 수 있는 MA 30/31의 호스트 인터페이스를 통해 수행됩니다. 사용 가능한 옵션은 RS 422, RS 232, TTY 또는 RS 485용 모듈입니다.

4 사양

4.1 일반 사양 BCL 21/22

광학 데이터	
광원	레이저 다이오드, 적색 650nm, 보호 등급 2, CDRH 등급 II
스캔 속도	1000회/초, 버전 M; 800회/초, 버전 N, F
해상도	BCL 2x SN: 0.15 ... 0.2mm 모듈 너비 BCL 2x SM: 0.2 ... 0.8mm 모듈 너비 BCL 2x SF: 0.5 ... 1.0mm 모듈 너비
빔 편차	회전 다각형 미러 휠 사용
판독 거리	50 ... 450mm(광학 유형에 따라 다름: N, F, M)
판독 필드 간극	거리 50mm에서 70mm
격자(R1)	행 10개
격자 필드	첫 번째 레이저 빔에서 마지막 레이저 빔까지의 거리는 스캐너까지의 거리에 대해 지정됩니다. 100mm의 스캐너 거리에서 16mm 200mm의 스캐너 거리에서 29mm 300mm의 스캐너 거리에서 42mm 400mm의 스캐너 거리에서 55mm
광학 창	스크래치 방지 인듐 코팅의 유리
레이저 안전 등급	DIN EN 60825-1(2003/10)에 의거하여 2 CDRH(U.S. 21 CFR 1040.10 및 1040.11)에 의거하여 II
코드 유형	2/5 Interleaved; Code 39; Code 93; Code 128; EAN 128; EAN/UPC; EAN Adendum; Codabar; Pharma Code
전기적 데이터	
인터페이스 유형	RS 232 (BCL 22), RS 485 (BCL 21), 추가 서비스 인터페이스(RS 232)
전송 속도	조정 가능 100 ... 57600보드
스위칭 입력	1/2개의 스위칭 입력 및 출력(BCL 21/BCL 22)
데이터 형식	데이터 비트: 7, 8, 9; 패리티: 없음, 짝수, 홀수; 정지 비트: 1, 2
작동 전압	10 ... 30VDC
전원 소비	3.2W
기계적 데이터	
보호 등급	IP 65
무게	180g/260g(케이블 포함)
치수(너비x높이x깊이)	82mm x 68mm x 28mm
하우징	ABS
환경 조건	
주변 온도	0° C ... +40° C
습도	최대 90% 상대 습도, 비응축
보관 온도	-20° C ... +60° C
진동	IEC 60068-2-6, 테스트 FC
충격	IEC 60068-2-27, 테스트 Ea
반복 충격	IEC 60068-2-29, 테스트 Eb
전자파 적합성	EN 55022, EN 61326-1, EN 61000-4-2, -3, -4 및 -6

표 4.1: 일반 사양



알림!

82페이지에 있는 부록에서 장치의 준수 선언을 참조할 수 있습니다.

4.2 LED 표시등

LED 이름	PWR/준비	ERR/오류	DEC/디코드
LED 색상	녹색	빨간색	노란색
상태			
전압 없음	오프	오프	오프
초기화(재설정 후)	깜빡임(주기 1)	오프	오프
시스템 준비	온	오프	오프
판독 게이트 활성화	온	오프	온
하드웨어 오류			
• 모터 결함	오프	온	-
• 레이저 결함			
• 시스템 결함 등			
autoConfig/학습	깜빡임(주기 1)	깜빡임(주기 2)	-
서비스 인터페이스 활성화	온	깜빡임(주기 2)	-

표 4.2: LED 표시등



알림!

깜빡임 주파수는 5Hz이고 주기 2는 주기 1과 반대입니다.

4.3 치수 및 연결 도면

BCL 21/22

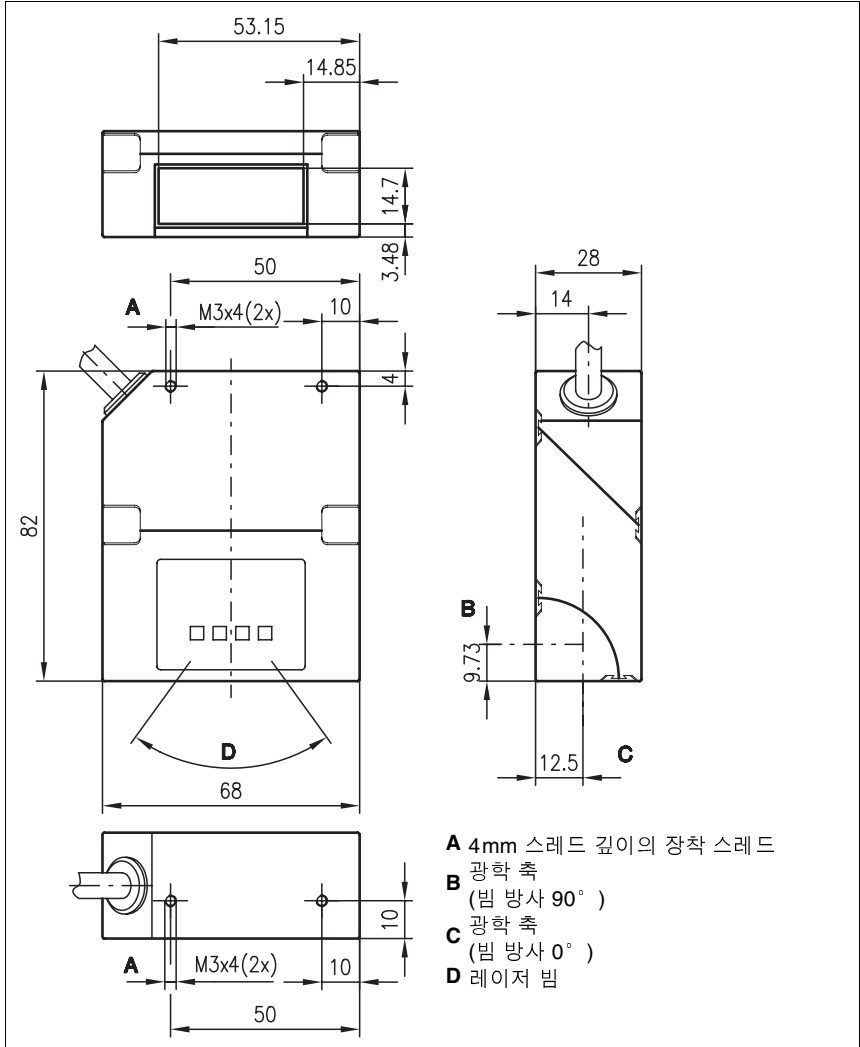


그림 4.1: 치수 도면 BCL 21/22

4.4 광학 데이터



알림!

바코드 모듈의 크기는 판독 필드의 최대 판독 거리 및 너비에 영향을 미칩니다. 그러므로, 장착 위치 및/또는 바코드 레이블을 선택할 때 다양한 바코드 모듈을 포함하는 스캐너의 여러 판독 특징을 고려하십시오.

다양한 판독 작업에는 다양한 버전의 BCL 21/22를 사용할 수 있습니다. 등급은 다음 표 또는 해당 스캔 곡선을 참조하십시오.

4.4.1 유형 개요

유형 키

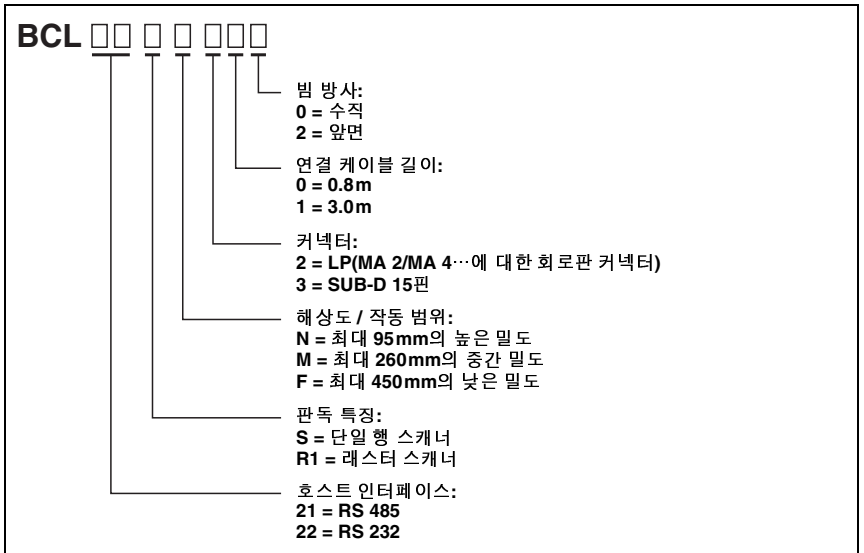


그림 4.2: 유형 키 BCL 21/22

RS 485 인터페이스 및 통합 디코더를 포함하는 BCL 21의 유형 개요

유형	부품 번호	범위	스캔 속도 (횟수/초)	판독 특징
BCL 21 SN 200	50030986	95mm	800	단일 행 스캐너
BCL 21 SN 202	50030987	95mm	800	단일 행 스캐너
BCL 21 SN 300	50031070	95mm	800	단일 행 스캐너
BCL 21 SN 302	50031072	95mm	800	단일 행 스캐너
BCL 21 SN 210	50032028	95mm	800	단일 행 스캐너
BCL 21 SN 212	50032030	95mm	800	단일 행 스캐너
BCL 21 SN 310	50032032	95mm	800	단일 행 스캐너
BCL 21 SN 312	50032034	95mm	800	단일 행 스캐너
BCL 21 R1 N 200	50061281	95mm	800	래스터 스캐너
BCL 21 R1 N 202	50061283	95mm	800	래스터 스캐너
BCL 21 R1 N 300	50061285	95mm	800	래스터 스캐너
BCL 21 R1 N 302	50061287	95mm	800	래스터 스캐너
BCL 21 R1 N 210	50032036	95mm	800	래스터 스캐너
BCL 21 R1 N 212	50032038	95mm	800	래스터 스캐너
BCL 21 R1 N 310	50032040	95mm	800	래스터 스캐너
BCL 21 R1 N 312	50032042	95mm	800	래스터 스캐너
BCL 21 SM 200	50030988	260mm	1000	단일 행 스캐너
BCL 21 SM 202	50030989	260mm	1000	단일 행 스캐너
BCL 21 SM 300	50031076	260mm	1000	단일 행 스캐너
BCL 21 SM 302	50031078	260mm	1000	단일 행 스캐너
BCL 21 SM 210	50032044	260mm	1000	단일 행 스캐너
BCL 21 SM 212	50031720	260mm	1000	단일 행 스캐너
BCL 21 SM 310	50032047	260mm	1000	단일 행 스캐너
BCL 21 SM 312	50032049	260mm	1000	단일 행 스캐너
BCL 21 R1 M 200	50061289	260mm	1000	래스터 스캐너
BCL 21 R1 M 202	50061291	260mm	1000	래스터 스캐너
BCL 21 R1 M 300	50061293	260mm	1000	래스터 스캐너
BCL 21 R1 M 302	50061295	260mm	1000	래스터 스캐너
BCL 21 R1 M 210	50032051	260mm	1000	래스터 스캐너
BCL 21 R1 M 212	50032053	260mm	1000	래스터 스캐너
BCL 21 R1 M 310	50032055	260mm	1000	래스터 스캐너
BCL 21 R1 M 312	50032057	260mm	1000	래스터 스캐너
BCL 21 SF 200	50031080	450mm	800	단일 행 스캐너
BCL 21 SF 202	50031082	450mm	800	단일 행 스캐너
BCL 21 SF 300	50031084	450mm	800	단일 행 스캐너
BCL 21 SF 302	50031086	450mm	800	단일 행 스캐너

유형	부품 번호	범위	스캔 속도 (횃 수/초)	판독 특징
BCL 21 SF 210	50032059	450mm	800	단일 행 스캐너
BCL 21 SF 212	50032061	450mm	800	단일 행 스캐너
BCL 21 SF 310	50032063	450mm	800	단일 행 스캐너
BCL 21 SF 312	50032065	450mm	800	단일 행 스캐너
BCL 21 R1 F 200	50061297	450mm	800	래스터 스캐너
BCL 21 R1 F 202	50061299	450mm	800	래스터 스캐너
BCL 21 R1 F 300	50061301	450mm	800	래스터 스캐너
BCL 21 R1 F 302	50061303	450mm	800	래스터 스캐너
BCL 21 R1 F 210	50032067	450mm	800	래스터 스캐너
BCL 21 R1 F 212	50032069	450mm	800	래스터 스캐너
BCL 21 R1 F 310	50032071	450mm	800	래스터 스캐너
BCL 21 R1 F 312	50032073	450mm	800	래스터 스캐너

모듈식 커넥터 장치 및 부속품은 5.1장을 참조하십시오.

표 4.3: BCL 21 유형의 개요

RS 232 인터페이스 및 통합 디코더를 포함하는 BCL 22의 유형 개요

유형	부품 번호	범위	스캔 속도 (횟수/초)	판독 특징
BCL 22 SN 200	50031088	95mm	800	단일 행 스캐너
BCL 22 SN 202	50031090	95mm	800	단일 행 스캐너
BCL 22 SN 300	50030990	95mm	800	단일 행 스캐너
BCL 22 SN 302	50030991	95mm	800	단일 행 스캐너
BCL 22 SN 210	50032075	95mm	800	단일 행 스캐너
BCL 22 SN 212	50061451	95mm	800	단일 행 스캐너
BCL 22 SN 310	50032078	95mm	800	단일 행 스캐너
BCL 22 SN 312	50032080	95mm	800	단일 행 스캐너
BCL 22 R1 N 200	50061305	95mm	800	래스터 스캐너
BCL 22 R1 N 202	50061307	95mm	800	래스터 스캐너
BCL 22 R1 N 300	50061309	95mm	800	래스터 스캐너
BCL 22 R1 N 302	50061311	95mm	800	래스터 스캐너
BCL 22 R1 N 210	50032082	95mm	800	래스터 스캐너
BCL 22 R1 N 212	50032084	95mm	800	래스터 스캐너
BCL 22 R1 N 310	50032087	95mm	800	래스터 스캐너
BCL 22 R1 N 312	50032089	95mm	800	래스터 스캐너
BCL 22 SM 200	50031094	260mm	1000	단일 행 스캐너
BCL 22 SM 202	50031096	260mm	1000	단일 행 스캐너
BCL 22 SM 300	50030992	260mm	1000	단일 행 스캐너
BCL 22 SM 302	50030993	260mm	1000	단일 행 스캐너
BCL 22 SM 210	50032091	260mm	1000	단일 행 스캐너
BCL 22 SM 212	50032093	260mm	1000	단일 행 스캐너
BCL 22 SM 310	50032095	260mm	1000	단일 행 스캐너
BCL 22 SM 312	50032097	260mm	1000	단일 행 스캐너
BCL 22 R1 M 200	50061313	260mm	1000	래스터 스캐너
BCL 22 R1 M 202	50061315	260mm	1000	래스터 스캐너
BCL 22 R1 M 300	50061317	260mm	1000	래스터 스캐너
BCL 22 R1 M 302	50061319	260mm	1000	래스터 스캐너
BCL 22 R1 M 210	50032099	260mm	1000	래스터 스캐너
BCL 22 R1 M 212	50032101	260mm	1000	래스터 스캐너
BCL 22 R1 M 310	50031704	260mm	1000	래스터 스캐너
BCL 22 R1 M 312	50032104	260mm	1000	래스터 스캐너
BCL 22 SF 200	50031100	450mm	800	단일 행 스캐너
BCL 22 SF 202	50031102	450mm	800	단일 행 스캐너
BCL 22 SF 300	50031104	450mm	800	단일 행 스캐너
BCL 22 SF 302	50031106	450mm	800	단일 행 스캐너

유형	부품 번호	범위	스캔 속도 (횃수/초)	판독 특징
BCL 22 SF 210	50032106	450mm	800	단일 행 스캐너
BCL 22 SF 212	50032108	450mm	800	단일 행 스캐너
BCL 22 SF 310	50032110	450mm	800	단일 행 스캐너
BCL 22 SF 312	50032112	450mm	800	단일 행 스캐너
BCL 22 R1 F 200	50061321	450mm	800	래스터 스캐너
BCL 22 R1 F 202	50061323	450mm	800	래스터 스캐너
BCL 22 R1 F 300	50061325	450mm	800	래스터 스캐너
BCL 22 R1 F 302	50061327	450mm	800	래스터 스캐너
BCL 22 R1 F 210	50032114	450mm	800	래스터 스캐너
BCL 22 R1 F 212	50032116	450mm	800	래스터 스캐너
BCL 22 R1 F 310	50032118	450mm	800	래스터 스캐너
BCL 22 R1 F 312	50032120	450mm	800	래스터 스캐너

모듈식 커넥터 장치 및 부속품은 5.1장을 참조하십시오.

표 4.4: BCL 22 유형의 개요

4.4.2 광학 변형 및 판독 필드

BCL 21/22에는 3가지의 다른 광학을 사용할 수 있습니다. 광학은 범위 및 해상도에 따라 다릅니다(4.1장 "일반 사양 BCL 21/22" 참조).

- N 광학: 작은 모듈용.
- M 광학: 작은 모듈 및 중간 모듈용
- F 광학: 중간 모듈 및 큰 모듈용

다음 그래픽에서는 다양한 BCL 모듈의 범위를 보여줍니다.



알림!

실제 스캔 곡선은 레이블 재료, 인쇄 품질, 스캔 각도, 인쇄 대비 등의 요인에 의해서도 영향을 받아 여기에서 지정된 스캔 곡선에서 벗어날 수 있습니다.

N 광학에 대한 BCL 21/22의 스캔 곡선

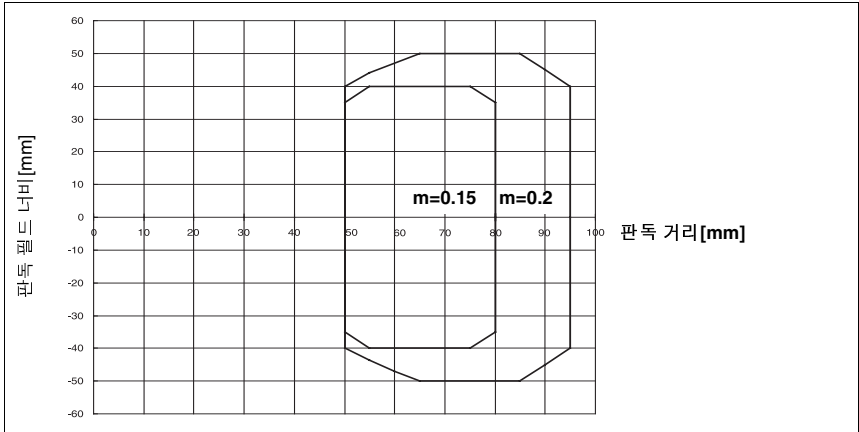


그림 4.3: 판독 필드, 광학 모델 N(높은 밀도)

M 광학에 대한 BCL 21/22의 스캔 곡선

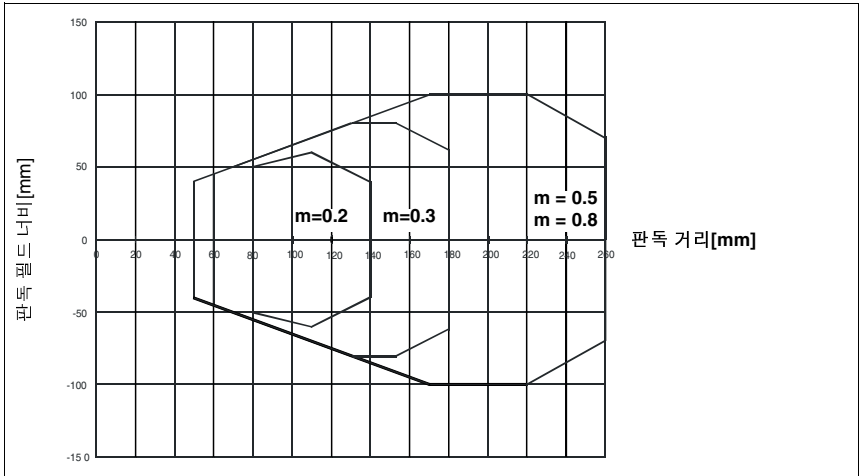


그림 4.4: 판독 필드, 광학 모델 M(중간 밀도, 정상 범위)

F 광학에 대한 BCL 21/22의 스캔 곡선

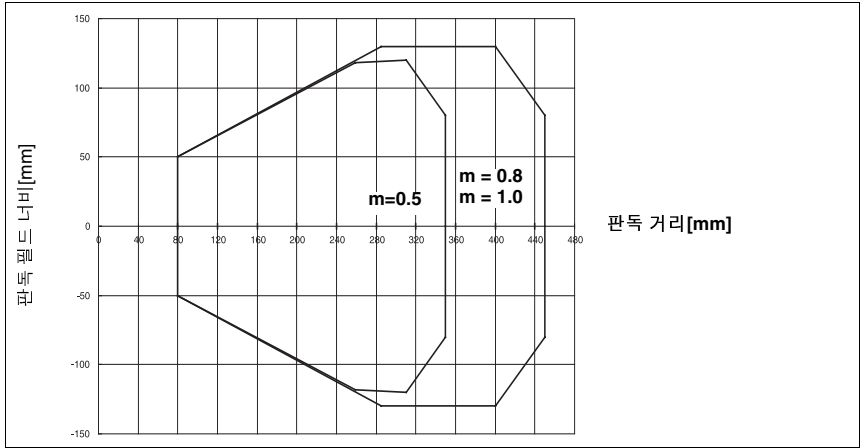


그림 4.5: 판독 필드, 광학 모델 F(낮은 밀도, 긴 범위)

5 부속품 / 주문 명칭

5.1 부속품



알림!

Leuze electronic GmbH & Co KG의 제품은 조작 매뉴얼의 뒷 페이지에 나열된 판매 대리점 및 서비스 대리점에서 주문할 수 있습니다.

BCL 21 부속품

부속품	부품 번호	인터페이스	전압	기능
BCL-Config	50031298	-	-	매개변수화용 프로그래밍 소프트웨어 (www.leuze.de에서 무료 다운로드)
BT 20	50060503	-	-	BCL 21/22용 로드 및 시트 금속 클램프 설치를 위한 장착 장치
BT 21	50037473	-	-	BCL 21/22용 스테인레스 스틸 장착 장치
MA 31 100	50030835	RS 485 RS 485	18 ... - 36VDC	multiNet 마스터, 평면 하우징 덮개
MA 31 110	50030836	RS 232 RS 485	18 ... - 36VDC	multiNet 마스터, 평면 하우징 덮개
MA 31 120	50030837	TTY RS 485	18 ... - 36VDC	multiNet 마스터, 평면 하우징 덮개
MA 31 130	50030838	RS 422 RS 485	18 ... - 36VDC	multiNet 마스터, 평면 하우징 덮개
MA 2	50031256	RS 232 RS 485	10 ... 30VDC	BCL 21/22용 커넥터 장치, 독립 실행형 또는 네트워크 슬레이브
MA 4	50031537	RS 232 RS 485	10 ... 30VDC	BCL 21/22용 커넥터 장치, 독립 실행형 또는 네트워크 슬레이브
MA 4D	50031536	RS 232 RS 485	10 ... 30VDC	BCL 21/22용 커넥터 장치, 독립 실행형 또는 multiNet 슬레이브(디스플레이 포함)

표 5.1: BCL 21 부속품

BCL 22 부속품

부속품	부품 번호	인터페이스	전압	기능
BCL-Config	50031298	-	-	매개변수화용 프로그래밍 소프트웨어 (www.leuze.de에서 무료 다운로드)
BT 20	50060503	-	-	BCL 21/22용 로드 및 시트 금속 클램프 설치를 위한 장착 장치
BT 21	50037473	-	-	BCL 21/22용 스테인레스 스틸 장착 장치
MA 2	50031256	RS 485 RS 232	10 ... 30VDC	BCL 21/22용 커넥터 장치, 독립 실행형 또는 네트워크 슬레이브
MA 22 DC	50031496	RS 232	10 ... 30VDC	BCL 22용 커넥터 장치, 15핀 Sub-D 커넥터
MA 4	50031537	RS 232 RS 485	10 ... 30VDC	BCL 21/22용 커넥터 장치, 독립 실행형 또는 네트워크 슬레이브
MA 4D	50031536	RS 232 RS 485	10 ... 30VDC	BCL 21/22용 커넥터 장치, 독립 실행형 또는 multiNet 슬레이브(디스플레이 포함)
MA 4 110	50039659	RS 232	10 ... 30VDC	전기적으로 절연된 BCL 22용 커넥터 장치, 독립 실행형
MA 4 120	50039660	TTY	10 ... 30VDC	BCL 22용 커넥터 장치, 독립 실행형
MA 4 130	50039661	RS 422	10 ... 30VDC	BCL 22용 커넥터 장치, 독립 실행형
MA 4 D 110	50039662	RS 232	10 ... 30VDC	전기적으로 절연된 BCL 22용 커넥터 장치, 독립 실행형(디스플레이 포함)
MA 4 D 120	50039663	TTY	10 ... 30VDC	BCL 22용 커넥터 장치, 독립 실행형(디스플레이 포함)
MA 4 D 130	50039664	RS 422	10 ... 30VDC	BCL 22용 커넥터 장치, 독립 실행형(디스플레이 포함)
MA 42 DP-K	50035298	RS 232 Profibus DP	18 ... 30VDC	BCL 22 x y 2.에 대한 연결용 커넥터 장치
MA 42 IS	50032853	RS 232 Interbus-S	18 ... 30VDC	BCL 22 x y z에 대한 연결용 커넥터 장치
MA 42 IS PDP	50032854	RS 232 Interbus-S	18 ... 30VDC	BCL 22 x y z에 대한 연결용 커넥터 장치

표 5.2: BCL 22 부속품

5.1.1 커넥터 장치 MA 2/MA 4...



알림!

커넥터 장치는 이 곳에 간략하게 설명되어 있습니다. 커넥터 장치에 대한 자세한 정보는 관련 데이터 시트를 참조하십시오.

커넥터 장치 MA 2

커넥터 장치 MA 2는 BCL 21/22의 전기적 설치를 간소화하기 위해 사용됩니다. 다음과 같은 이점이 있습니다.

- 공급 전압 등의 스위칭 입력 및 출력용 터미널
- RS 485 연결의 피드스루용 터미널
- 서비스 인터페이스용 9핀 sub-D 플러그
- 작동 모드 스위치: 서비스 작동/표준 작동
- 주소 설정용 회전 스위치

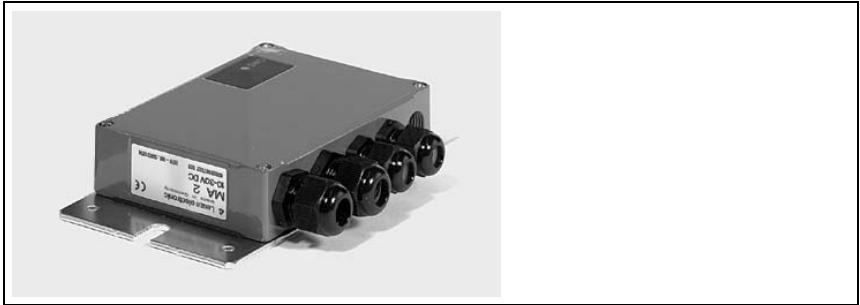


그림 5.1: 커넥터 장치 MA 2

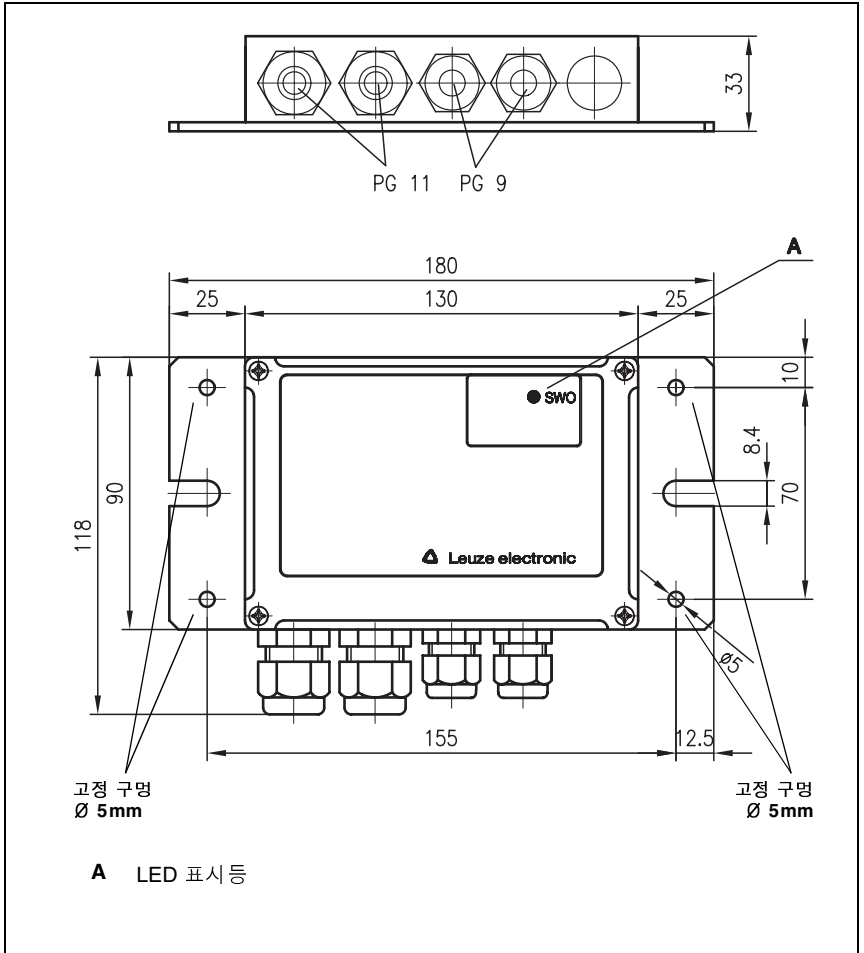


그림 5.2: 커넥터 장치 MA 2의 치수 도면

커넥터 장치 MA 4/MA 4D

커넥터 장치 MA 2의 이점 외에, 커넥터 장치 MA 4/MA 4D는 다음과 같은 추가 특징을 가지고 있습니다.

- BCL의 매개변수 메모리:
BCL은 다시 구성하지 않고 교환할 수 있습니다.
- 디스플레이(MA 4D에만 해당)



그림 5.3: 커넥터 장치 MA 4/MA 4D

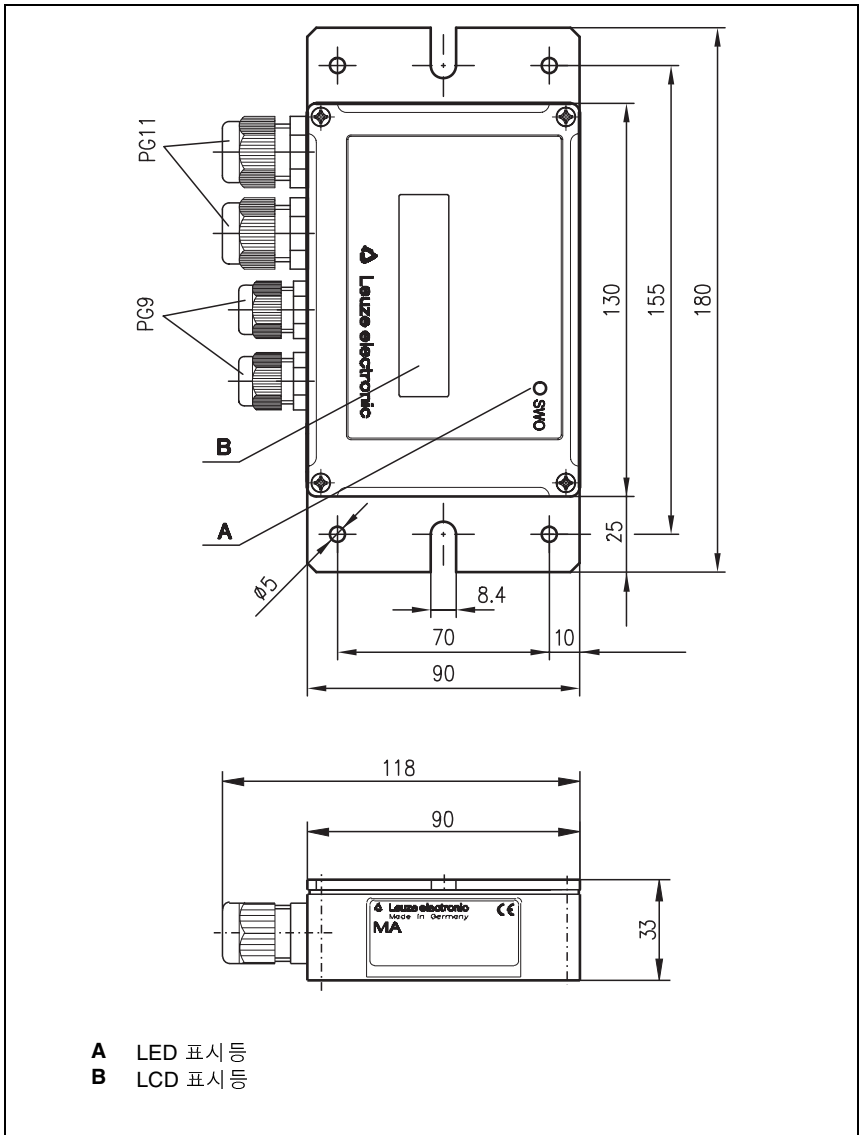


그림 5.4: 커넥터 장치 MA 4/MA 4D의 치수 도면

커넥터 장치 MA 4 1xx/MA 4 D 1xx

MA 4/MA 4 D와 비교하여, 이 커넥터 장치의 추가 특징은 다음과 같습니다.

- RS 232, RS 485, TTY 및 RS 422 등의 꽂을 수 있는 다양한 인터페이스 모듈.

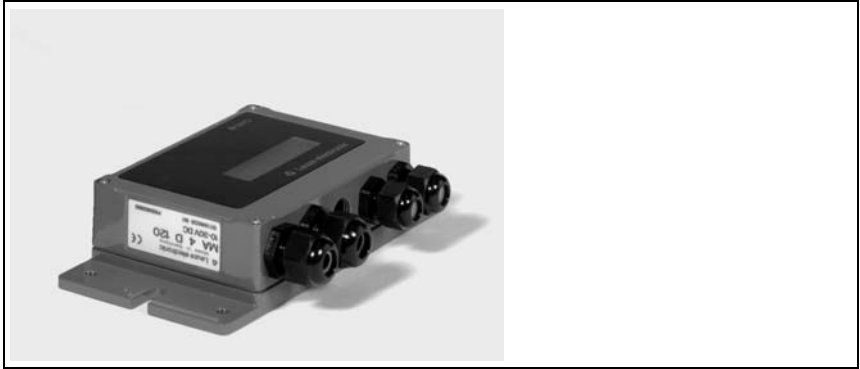


그림 5.5: 커넥터 장치 MA 4 1xx/MA 4 D 1xx

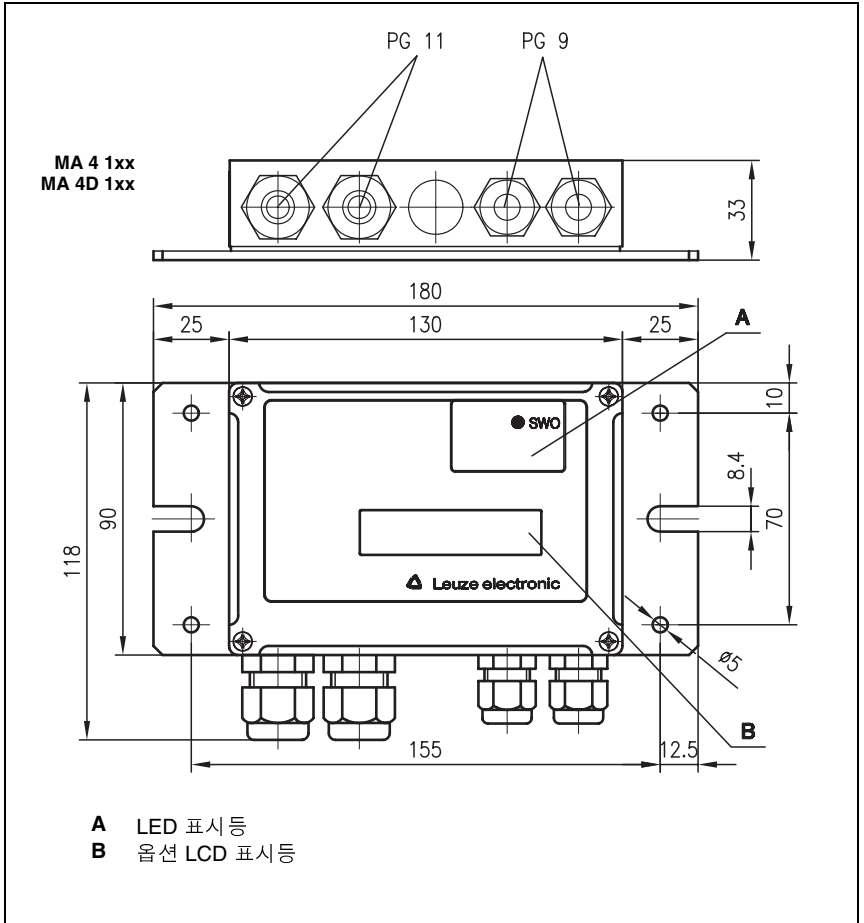


그림 5.6: MA 4 1xx/MA 4 D 1xx의 치수 도면

5.1.2 고정 부속품

장착 장치 BT 20/21(스테인레스 스틸)은 BCL 21/22를 장착하는 데 사용할 수 있습니다. 로드 장착 및 시트 금속 클램프를 사용한 설치가 모두 가능합니다.

장착 장치 BT 20

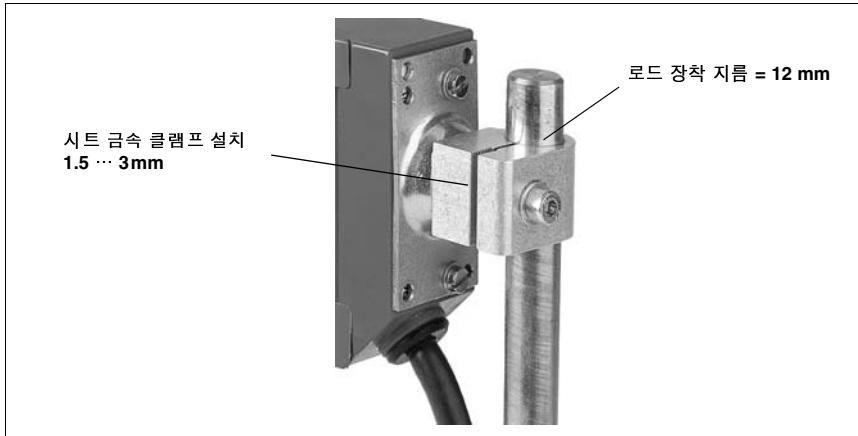


그림 5.7: 장착 장치 BT 20

장착 장치 BT 21



그림 5.8: 장착 장치 BT 21

6 설치

6.1 보관 및 운반



주의!

운반할 때 충돌 및 습도에 대해 보호할 수 있도록 장치를 포장하십시오. 원래 포장을 사용하는 경우 최적으로 보호됩니다. 기술 데이터에 지정된 필요한 환경 조건에 유의하십시오.

포장 풀기

- ⚡ 포장에 손상이 있는지 여부를 확인합니다. 손상된 부분이 발견되면 제공업체와 우체국 또는 운송업체에 알려십시오.
- ⚡ 주문서 및 운송 서류를 사용하여 운송 내용물을 확인하십시오.
 - 운송된 수량
 - 명판에 표시된 장치 유형 및 모델
 - 부속품
 - 조작 매뉴얼

명판은 장치의 BCL 유형에 대한 정보를 제공합니다. 관련 정보는 4.4.1장을 참조하십시오.

명판, BCL-모델

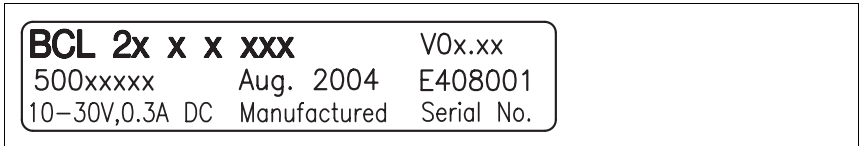


그림 6.1: BCL 21/22의 장치 명판

- ⚡ 나중에 보관하거나 운송하기 위해 원래 포장을 보관하십시오.
- 운송에 대한 의문 사항이 있으면 공급업체나 지역 Leuze 전자 판매 대리점에 문의하십시오.
- ⚡ 포장 재료를 폐기할 때 적용되는 해당 지역 규정을 준수하십시오.

청소

- ⚡ 장착하기 전에 BCL 21/22의 유리 창을 부드러운 천으로 청소하십시오. 상자나 스티로폼 볼과 같은 모든 포장 잔여물을 제거하십시오.



주의!

장치를 청소하는 데 시너 또는 아세톤과 같은 강한 청소 세제를 사용하지 마십시오.

6.2 장착



주의 레이저 방사!

2.3장(7페이지)에 있는 안전 유의 사항을 준수하십시오!

Leuze 전자에서 부속품으로 별도 주문해야 하는 장착 장치를 구입할 수 있습니다. 주문 번호는 5장을 참조하십시오.

장착 장치 BT 20/BT 21은 시트 금속의 두께가 1.5 ... 3mm인 경우 로드 장착(지름 = 12mm)과 시트 금속 클램프를 사용한 장착에 모두 적합합니다. 그렇지 않으면, 적용 영역에 따라 BCL 21/22의 설치를 위해 장치의 뒷면과 바닥에 있는 장착 스레드가 적합합니다.

BCL 21/22의 장착 예

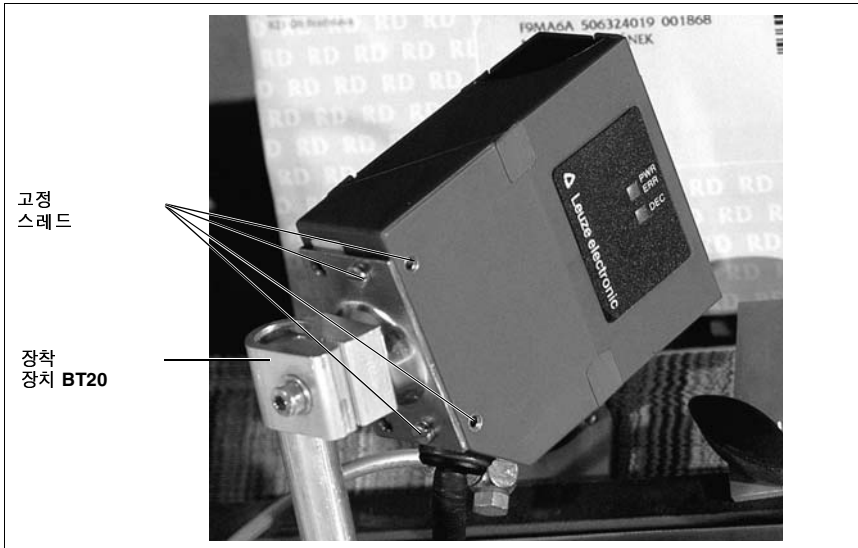


그림 6.2: BCL 21/22의 장착 예

MA 2/MA 4... 장착

장착판에 있는 Ø 5mm의 구멍을 사용하여 커넥터 장치 MA 2/MA 4...를 개별적으로 장착할 수 있습니다(그림 5.2 및 그림 5.4 참조).

그런 다음, 6.3.2장에서 설명한 것과 같이 BCL 21과 커넥터 장치 MA 2/MA 4...를 연결하십시오.

6.2.1 장치 배치

장착 위치 선택

올바른 장착 위치를 선택하기 위해 몇 가지 요소를 고려해야 합니다.

- 스캔할 물체에 대한 바코드의 크기, 방향 및 위치 허용 오차
- 바코드 모듈 너비에 대한 BCL 21/22의 판독 필드
- 해당 판독 필드로부터의 최소 및 최대 판독 거리

관련 정보는 4.4장을 참조하십시오.



알림!

다음의 경우에 최상의 판독 결과를 얻습니다.

- 바코드가 판독 창에 대해 약 9 ... 15° 의 각도로 이동한 경우.
- 판독 거리가 판독 필드의 중간 영역에 있는 경우.
- 고광택 레이블을 사용하지 않은 경우.

적용 예

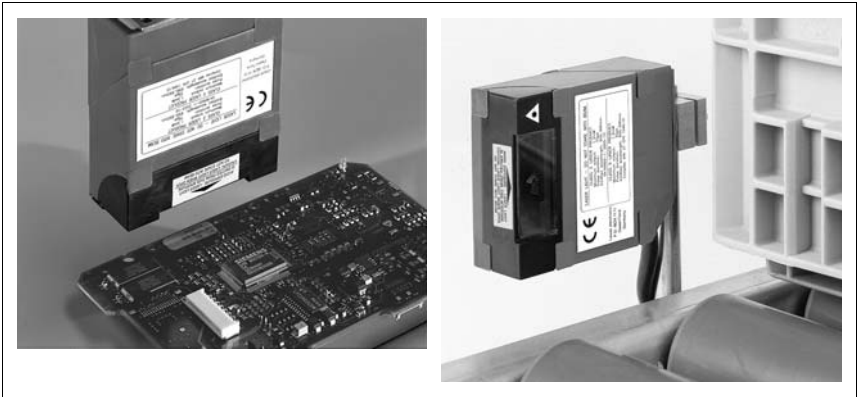


그림 6.3: 수직 및 앞면 빔 방식에 대한 적용

장착 위치

↳ 장착 위치를 선택할 때 다음 사항에 유의하십시오.

- 필요한 환경 조건의 유지 관리(온도, 습도)
- 액체, 상자에 의한 마모 또는 포장 재료 잔여물로 인한 판독 창 얼룩.
- 기계적 충돌 또는 걸린 부품에 의한 스캐너 손상(가능성이 희박함).

6.3 연결



주의!

어떠한 상황에서도 장치를 열지 마십시오! 장치에서 통제되지 않은 레이저의 방사가 발생할 위험이 있습니다. BCL 21/22의 하우징에는 사용자가 조정 또는 유지 관리해야 하는 부품이 없습니다.

장치를 연결하기 전에 공급 전압이 명판에 인쇄된 값과 일치하는지 확인하십시오.

전압을 사용하는 장치 연결 및 유지 관리 작업은 자격 있는 전기 기술자에 의해서만 수행되어야 합니다.

BCL 21/22 및 MA 2/MA 4...용 공급 전압 생성을 위한 전원 공급 장치에 EN 60742/IEC 60742(기능적 저전압)에 의거하여 이중 절연 및 안전 변압기를 통한 안전한 전기 절연이 있어야 합니다.

접지 컨덕터가 제대로 연결되어 있는지 확인하십시오. 장치가 제대로 접지된 경우에만 오류 없는 조작이 보장됩니다.

오류를 수정할 수 없는 경우, 장치를 조작하지 않고 사용하지 못하도록 해야 합니다.

6.3.1 BCL 21/22 독립 실행형 연결

BCL 21/22 Sub D핀 할당

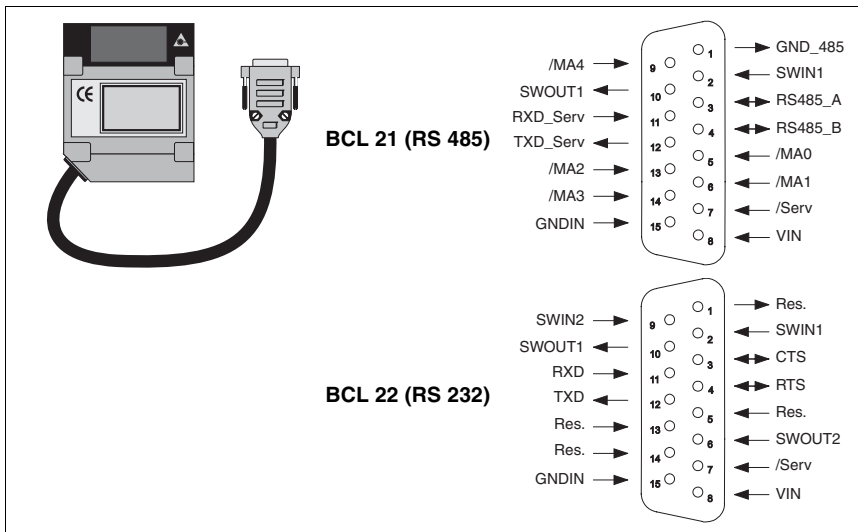


그림 6.4: BCL 21/22 Sub-D 핀 할당

BCL 21의 배선 설명

핀 1	GND 485	
핀 2	SWIN1	스위칭 입력 1, 12 ... 30VDC, (그림 6.7 참조)
핀 3	RS485_A	단일 회선 A, 호스트 인터페이스 RS 485
핀 4	RS485_B	단일 회선 B, 호스트 인터페이스 RS 485
핀 5	/MA0	주소 선택 비트 0
핀 6	/MA1	주소 선택 비트 1
핀 7	/Serv	핀 15에 대한 브리지: RS 232 인터페이스를 통한 서비스 작동
핀 8	VIN	공급 전압 +10 ... 30VDC
핀 9	/MA4	주소 선택 비트 4
핀 10	SWOUT1	스위칭 출력 1
핀 11	RXD_Serv	RXD 신호, 서비스 인터페이스 RS 232
핀 12	TXD_Serv	TXD 신호, 서비스 인터페이스 RS 232
핀 13	/MA2	주소 선택 비트 2
핀 14	/MA3	주소 선택 비트 3
핀 15	GNDIN	공급 전압 0 ... VDC
금속 플랜지	PE	차폐(sub-D 케이블의 차폐는 커넥터 케이스의 플랜지와 연결됨)

표 6.1: BCL 21의 배선 설명

BCL 22의 배선 설명

핀 1	Res.	예약됨
핀 2	SWIN1	스위칭 입력 1, 12 ... 30VDC, (그림 6.7 참조)
핀 3	CTS	CTS 신호, 호스트 인터페이스 RS 232
핀 4	RTS	RTS 신호, 호스트 인터페이스 RS232
핀 5	Res.	예약됨
핀 6	SWOUT2	스위칭 출력 2
핀 7	/Serv	핀 15에 대한 브리지: 서비스 작동
핀 8	VIN	공급 전압 +10 ... 30VDC
핀 9	SWIN2	스위칭 입력 2, 12 ... 30VDC,
핀 10	SWOUT1	스위칭 출력 1
핀 11	RXD	RXD 신호, 서비스 인터페이스 RS 232
핀 12	TXD	TXD 신호, 서비스 인터페이스 RS 232
핀 13	Res.	예약됨
핀 14	Res.	예약됨
핀 15	GNDIN	공급 전압 0 ... VDC
금속 플랜지	PE	차폐(sub-D 케이블의 차폐는 커넥터 케이스의 플랜지와 연결됨)

표 6.2: BCL 22의 배선 설명

스위칭 입력

12 ... 30VDC의 전압을 스위칭된 입력 연결 SWIN1 및 SWIN2에 적용하여 판독 프로세스를 트리거할 수 있습니다.

6.3.2 BCL 21과 MA 2/MA 4...의 연결(RS 485)

BCL의 연결은 MA 2/MA 4...를 사용하면 아주 쉽게 수행됩니다. 또한 BCL 21은 MA 2/MA 4... 커넥터 장치에 연결할 수 있는 평면 커넥터를 갖추고 있습니다. 다음 그림은 두 장치의 조합을 보여줍니다.

BCL 21과 MA 2/MA 4...

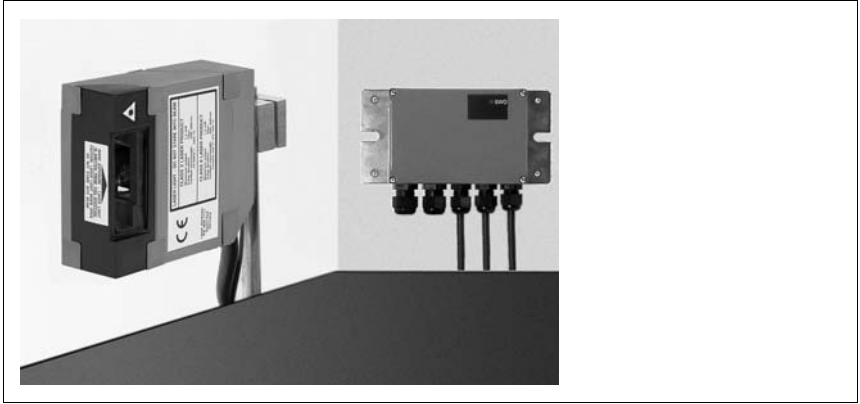


그림 6.5: BCL 21과 커넥터 장치 MA 2/MA 4...

MA 2/MA 4... 케이스 열기

MA 2/MA 4...의 앞면에 있는 4개의 나사를 풀고 하우징의 뚜껑을 조심스럽게 들어올립니다. 이제 커넥터 장치 내부에 있는 모든 부품에 접근할 수 있습니다.



알림!

터미널 스트립에서 나사를 조이거나 납땀하지 않고 모든 전기적 연결을 빠르게 수행할 수 있습니다. 클램프 레버를 누르지 않고 끝에 고리가 있는 와이어를 터미널에 직접 삽입할 수 있습니다.

MA 2에서 커넥터의 위치

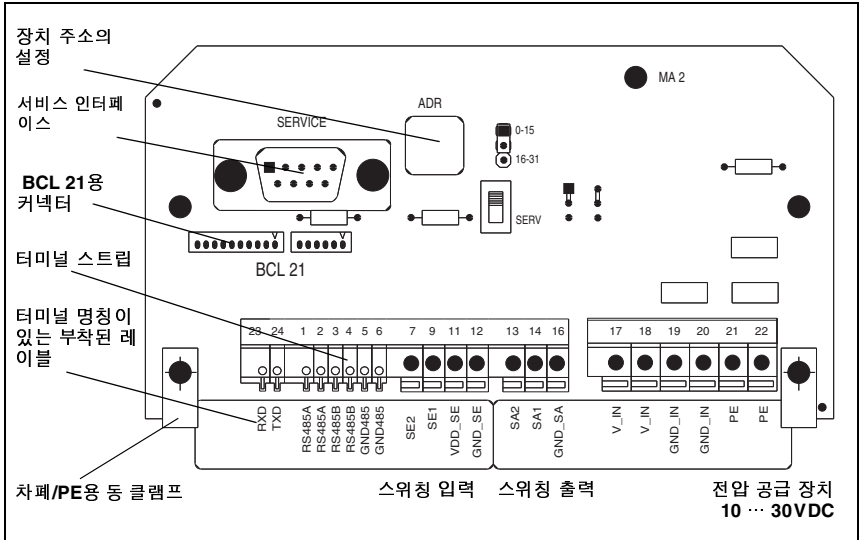


그림 6.6: 커넥터 장치 MA 2

배선 설명

MA 2에 있는 터미널 1 ~ 6과 23, 24는 아래와 같이 할당됩니다. 배선을 위해 MA 2의 RS 485 인터페이스가 2번 구현됩니다.

터미널	신호
1	RS 485 A
2	RS 485 A
3	RS 485 B
4	RS 485 B
5	GND 485
6	GND 485
23	RXD(서비스)
24	TXD(서비스)

표 6.3: 터미널 할당 MA 2

전압 공급 장치

커넥터 장치 MA 2에서는 전압 공급 장치에 대한 연결이 2번 구현됩니다. 이렇게 하면 추가 부품의 배선 또는 전압 공급이 구현될 수 있습니다.

터미널	신호	기능
17	V_IN	작동 전압 10 ... 30VDC
18	V_IN	작동 전압 10 ... 30VDC
19	GND_IN	작동 전압 0VDC
20	GND_IN	작동 전압 0VDC
21	PE	보호 접지, 접지
22	PE	보호 접지, 접지

표 6.4: 터미널 할당 전압 공급 장치

알림!

보호 컨덕터 PE도 전자파 간섭을 피하도록 배선되어야 합니다.

스위칭 입력 1 및 2

MA 2 커넥터 장치에는 2개의 스위칭 입력 SE 1 및 SE 2가 갖춰져 있습니다.(SE 2는 BCL 22와 함께만 활성화됩니다.)

- 입력 전압: 12 ... 30VDC

터미널	신호	기능
7	SE2	스위칭 입력 2, 12 ... 30VDC,
9	SE1	스위칭 입력 1, 12 ... 30VDC,
11	VDD_SE	공급 전압, 스위칭 입력, V_IN 장치와 동일
12	GND_SE	공급 전압, 스위칭 입력, GND_IN 장치와 동일

표 6.5: 터미널 할당 스위칭 입력

스위칭 출력 1 및 2

MA 2는 "BCLConfig" 소프트웨어를 사용하여 다양한 스위칭 기능에 대해 프로그래밍할 수 있는 2개의 스위칭 출력 SA1 및 SA2를 갖추고 있습니다.(SA 2는 BCL 22와만 함께 활성화됩니다.)

- 출력 전압이 작동 전압과 일치
- 출력 전류: $I_{max} = 100mA$

출력에 대한 스위칭 전압은 작동 전압 V_IN에 의해 생성됩니다.

- VDD_SA = VDD_IN
- GND_SA = GND_IN

터미널	신호	기능
13	SA2	스위칭 출력 2
14	SA1	스위칭 출력 1
16	GND_SA	스위칭 출력 0VDC용 외부 공급 전압

표 6.6: 터미널 할당 스위칭 출력

MA 2 회로도

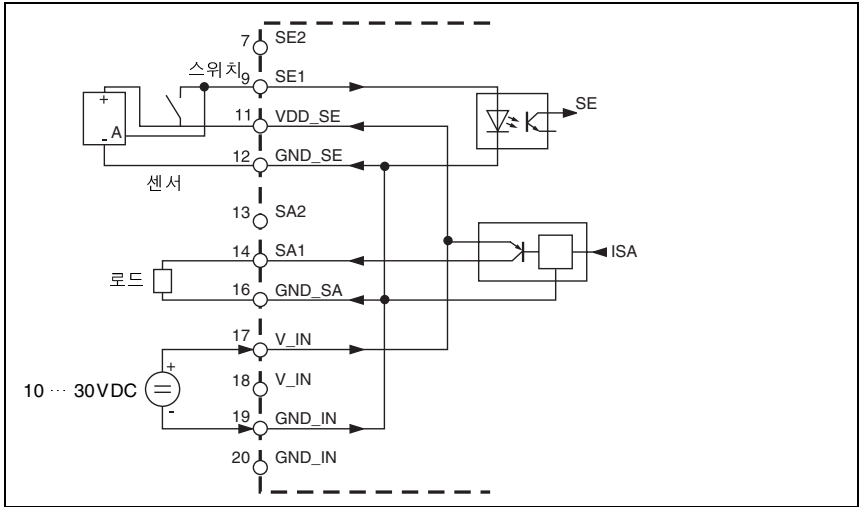


그림 6.7: MA 2 회로도

MA 4/MA 4D에서 커넥터의 위치

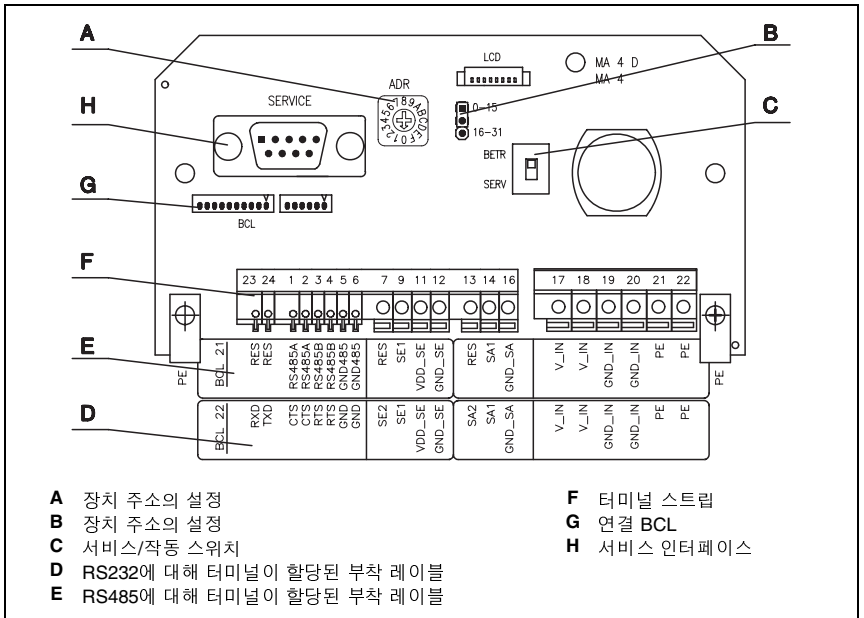


그림 6.8: 커넥터 장치 MA 4/MA 4D

배선 설명

MA 4/MA 4D에 있는 터미널 1 ~ 6과 23, 24는 아래와 같이 할당됩니다. 배선을 위해 MA 4/MA 4D의 RS 485 인터페이스가 2번 구현됩니다.

터미널	신호
1	RS 485 A
2	RS 485 A
3	RS 485 B
4	RS 485 B
5	GND 485
6	GND 485
23	RXD(서비스)
24	TXD(서비스)

표 6.7: MA 4/MA 4D의 터미널 할당

전압 공급 장치

커넥터 장치 MA 4/MA 4D에서는 전압 공급 장치에 대한 연결이 2번 구현됩니다. 이렇게 하면 추가 부품의 배선 또는 전압 공급이 구현될 수 있습니다.

터미널	신호	기능
17	V_IN	작동 전압 10 ... 30VDC
18	V_IN	작동 전압 10 ... 30VDC
19	GND_IN	작동 전압 0VDC
20	GND_IN	작동 전압 0VDC
21	PE	보호 접지, 접지
22	PE	보호 접지, 접지

표 6.8: 터미널 할당 전압 공급 장치



알림!

보호 컨덕터 PE도 전자파 간섭을 피하도록 배선되어야 합니다.

스위칭 입력 1 및 2

커넥터 장치 MA 4/MA 4D에는 2개의 스위칭 입력 SE 1 및 SE 2가 있습니다.

- 입력 전압: 12 ... 30VDC

터미널	신호	기능
7	SE2	스위칭 입력 2, 12 ... 30VDC(BCL 22만 포함)
9	SE1	스위칭 입력 1, 12 ... 30VDC
11	VDD_SE	공급 전압, 스위칭 입력, V_IN 장치와 동일
12	GND_SE	GND, 스위칭 입력, GND_IN 장치와 동일

표 6.9: 터미널 할당 스위칭 입력

스위칭 출력 1 및 2

MA 4/MA 4D는 "BCLConfig" 소프트웨어를 사용하여 다양한 스위칭 기능에 대해 프로그래밍 할 수 있는 2개의 스위칭 출력(SA1 및 SA2)을 갖추고 있습니다.

- 출력 전압이 작동 전압과 일치
- 출력 전류: $I_{max} = 100\text{mA}$

출력에 대한 스위칭 전압은 작동 전압 V_IN에 의해 생성됩니다.

- VDD_SA = VDD_IN
- GND_SA = GND_IN

터미널	신호	기능
13	SA2	스위칭 출력 2(BCL 22만 포함)
14	SA1	스위칭 출력 1
16	GND_SA	스위칭 출력 0VDC용 외부 공급 전압

표 6.10: 터미널 할당 스위칭 출력

MA 4/MA 4D의 회로도

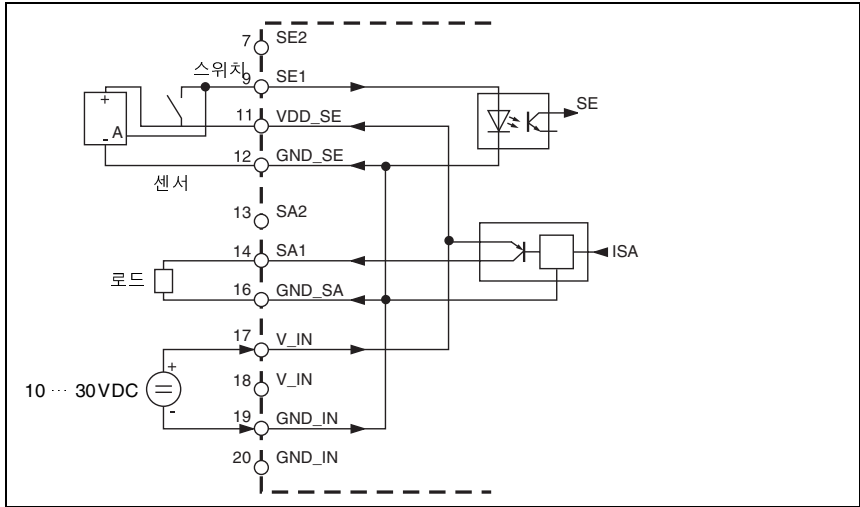


그림 6.9: MA 4/MA 4D의 회로도

MA 4 1xx/MA 4 D 1xx에서 커넥터의 위치

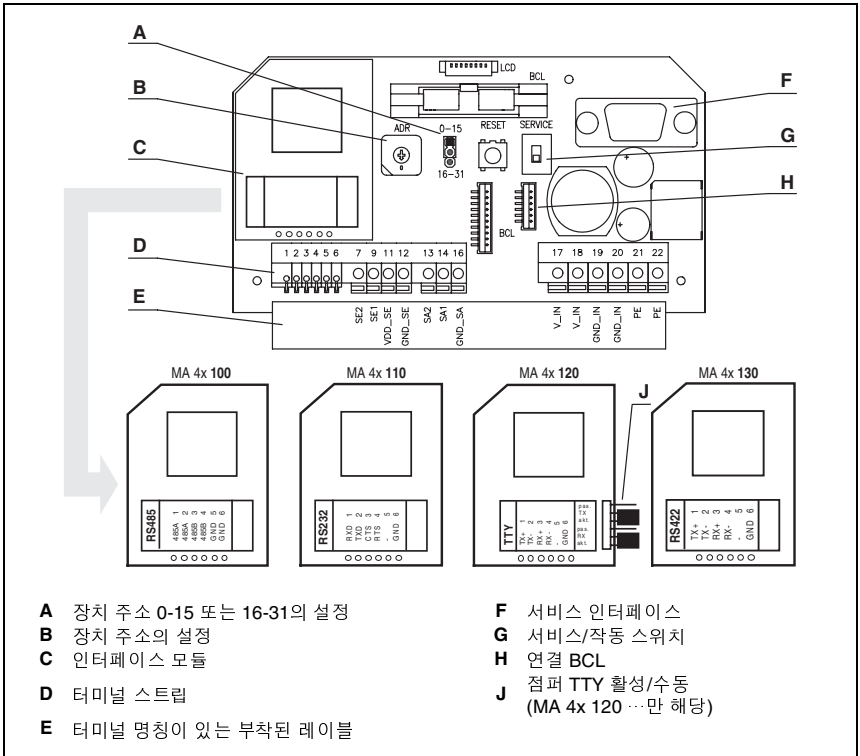


그림 6.10: 커넥터 장치 MA 4 1xx/MA 4 D 1xx

배선 설명

MA 4 1xx/MA 4 D 1xx에 있는 터미널 1 ~ 6은 아래와 같이 할당됩니다. 배선을 위해 MA 4 100/MA 4 D 100의 RS 485 인터페이스가 2번 구현됩니다.

터미널	신호			
	MA 4(D) 100	MA 4(D) 110	MA 4(D) 120	MA 4(D) 130
1	RS 485 A	RXD	TX+	TX+
2	RS 485 A	TXD	TX-	TX-
3	RS 485 B	CTS	RX+	RX+
4	RS 485 B	RTS	RX-	RX-
5	GND 485	-	-	-
6	GND 485	GND	GND	GND

표 6.11: MA 4 1xx/MA 4 D 1xx의 터미널 할당

**알림!**

작동 모드 능동/수동은 TTY 인터페이스 모듈에 있는 2개의 접퍼를 통해 선택됩니다 (MA 4 120/MA 4 D 120).

전압 공급 장치

커넥터 장치 MA 4 1xx/MA 4 D 1xx에서는 전압 공급 장치에 대한 연결이 2번 구현됩니다. 이렇게 하면 추가 부품의 배선 또는 전압 공급이 구현될 수 있습니다.

터미널	신호	기능
17	V_IN	작동 전압 10 ... 30VDC
18	V_IN	작동 전압 10 ... 30VDC
19	GND_IN	작동 전압 0VDC
20	GND_IN	작동 전압 0VDC
21	PE	보호 접지, 접지
22	PE	보호 접지, 접지

표 6.12: 터미널 할당 전압 공급 장치

**알림!**

보호 컨덕터 PE도 전자파 간섭을 피하도록 배선되어야 합니다.

스위칭 입력 1 및 2

커넥터 장치 MA 4 1xx/MA 4 D 1xx에는 2개의 스위칭 입력 SE 1 및 SE 2가 있습니다.

- 입력 전압: 12 ... 30VDC

터미널	신호	기능
7	SE2	스위칭 입력 2, 12 ... 30VDC,
9	SE1	스위칭 입력 1, 12 ... 30VDC,
11	VDD_SE	공급 전압, 스위칭 입력, V_IN 장치와 동일
12	GND_SE	GND, 스위칭 입력, GND_IN 장치와 동일

표 6.13: 터미널 할당 스위칭 입력

스위칭 출력 1 및 2

MA 4 1xx/MA 4 D 1xx는 "BCLConfig" 소프트웨어를 사용하여 다양한 스위칭 기능에 대해 프로그래밍할 수 있는 2개의 스위칭 출력(SA1 및 SA2)을 갖추고 있습니다.

- 출력 전압이 작동 전압과 일치
- 출력 전류: $I_{max} = 100\text{mA}$

출력에 대한 스위칭 전압은 작동 전압 V+에 의해 생성됩니다.

- $V_{DD_SA} = V_IN$
- $GND_SA = GND_IN$

터미널	신호	기능
13	SA2	스위칭 출력 2
14	SA1	스위칭 출력 1
16	GND_SA	스위칭 출력 0VDC용 외부 공급 전압

표 6.14: 터미널 할당 스위칭 출력

MA 4 1xx/MA 4 D 1xx의 회로도

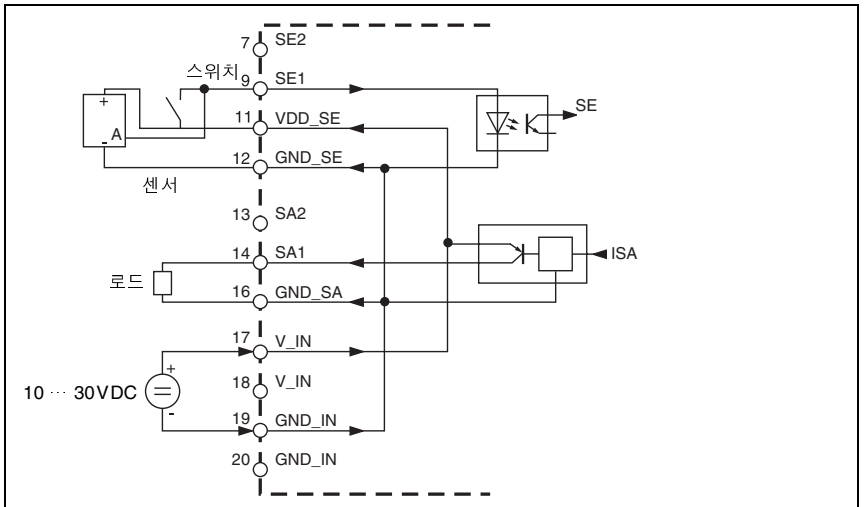


그림 6.11: MA 4 1xx/MA 4 D 1xx의 회로도

6.3.3 와이어 길이 및 차폐

사용할 와이어 및 차폐 유형에 대한 다음의 최대 길이를 준수해야 합니다.

연결	인터페이스	최대 와이어 길이	차폐
BCL 21/22 - 서비스	RS 232	10m	필수, 차폐 메싱
BCL 21/MA 2 - 호스트	RS 485	1200m	필수, 연선의 유연한 리드
스위칭 입력 1+2	-	10m	필요하지 않음
스위칭 출력 1+2	-	10m	필요하지 않음

표 6.15: 와이어 길이 및 차폐

6.4 분해, 포장, 폐기

재포장

나중에 다시 사용하기 위해 충격과 습기로부터 보호하도록 장치를 포장해야 합니다. 원래 포장을 사용하는 경우 최적으로 보호됩니다.



알림!

전기 관련 제품은 특별한 폐기물입니다! 제품 폐기에 대해 지역적으로 적용 가능한 규정을 준수하십시오.

7 커미셔닝



주의 레이저 방사!

2.3장(7페이지)에 있는 안전 유의 사항을 준수하십시오!

7.1 최초 커미셔닝 전에 수행해야 할 조치

☞ 커미셔닝하기 전에 장치의 조작 및 구성을 숙지하십시오!

☞ 전원을 켜기 전에 모두 제대로 연결되었는지 다시 확인하십시오.

MA 2를 사용한 구성 요소

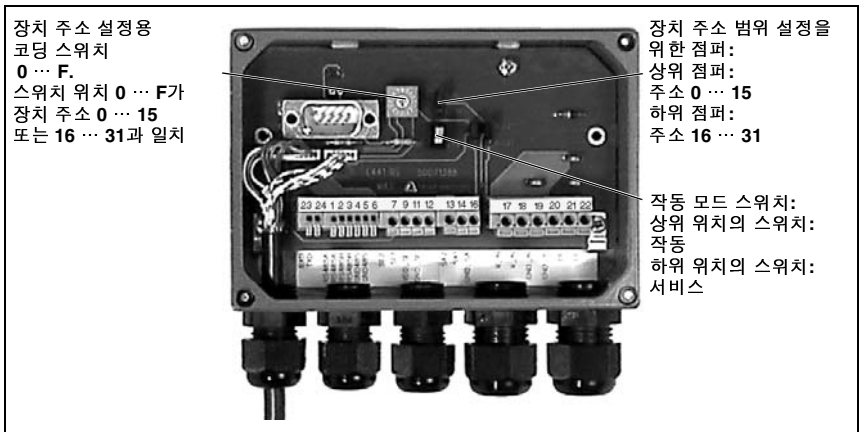


그림 7.1: MA 2의 구성 요소

장치 주소 설정

장치 주소는 회전 코드 스위치를 사용하여 MA 2/MA 4...에서 설정됩니다. 설정은 다음과 같이 수행됩니다.

☞ 장치 주소를 다음으로 설정

- 0 - 조합된 BCL 21 / MA 2/MA 4... 장치가 네트워크에서 작동되지 않는 경우
- 1...30 - 여러 BCL 21 / MA 2/MA 4... 장치가 네트워크에서 작동되는 경우 각 multiNet plus 네트워크 장치에는 이에 대해 할당된 다른 장치 주소가 있어야 합니다. MA 2/MA 4...가 multiNet 마스터에 연결된 경우, BCL 21과 MA 2/MA 4...와의 장치 조합은 multiNet plus 슬레이브 장치로 자동 변경됩니다.



알림!

주소 31은 매개변수를 재설정하는 데 사용됩니다.



알림!

하드웨어 주소에서 **BCL 21**은 네트워킹이 필요한지 감지합니다. **BCL 21/22**에서는 소프트웨어 및 온라인 명령을 사용하여 재설정을 수행할 수 있습니다. 또한, 공급 전압을 스위칭 오프하여 재설정을 수행할 수도 있습니다. 매개변수는 재설정의 결과로 손실되지 않습니다. 재설정 명령에 대한 정보는 **9장**을 참조하십시오. **LED**는 재설정하는 동안 계속 어둡게 표시되고 녹색 **LED**는 장치가 작동할 준비가 되었을 때 나타납니다.

7.2 기능 테스트

"전원 켜기" 테스트

작동 전압을 연결한 후, 장치는 자동 "전원 켜기" 기능 테스트를 수행합니다. **MA 2/MA 4**... 앞면의 **LED**가 켜집니다. 공장 설정의 경우, 녹색 **LED**가 깜빡입니다. 추가 서비스 모드에서는 주황색 **LED**가 켜집니다.

인터페이스

인터페이스의 적절한 기능은 "**BCLConfig**" 프로그래밍 소프트웨어가 포함된 서비스 인터페이스와 노트북 컴퓨터를 사용하는 서비스 작동에서 가장 쉽게 테스트할 수 있습니다. 주문 번호는 **5장**을 참조하십시오.

"온라인 명령"

"온라인" 명령을 사용하여 레이저의 적절한 기능과 같은 중요한 장치 기능을 검사할 수 있습니다.

문제

장치가 커미셔닝하는 동안 문제가 발생하면 먼저 **8.2장**을 참조하십시오. 모든 전기적 연결을 점검하고 장치 및 호스트에 대한 설정을 점검한 후에도 문제가 지속되면 가까운 **Leuze** 서비스 대리점에 문의하십시오(조작 매뉴얼의 뒷 페이지 참조).

7.3 매개변수 설정

장치 조합인 MA 2/MA 4...를 포함하는 BCL 21/22에서는 2개의 다른 매개변수 집합이 관리됩니다.

- 공장 기본 매개변수 집합
- 최신 매개변수 집합

매개변수 집합이 BCL 21/22 프로세서 메모리에 로드되기 전에, 체크섬을 사용하여 매개변수 집합의 유효성을 검사합니다.

공장 기본 매개변수 집합

이 매개변수 집합에는 모든 BCL 21/22 매개변수에 대한 이전 작업으로 만든 기본 설정이 포함되어 있습니다. BCL 21/22의 ROM에 영구히 저장됩니다. 기본 설정의 매개변수 집합이 BCL 21/22의 메모리에 로드됩니다,

- 운반 후 처음 장치를 커미셔닝할 때
- 매개변수화 프로그램에서 명령 "공장 기본값" 뒤에
- 현재 매개변수 집합의 체크섬이 유효하지 않은 경우.

최신 매개변수 집합

이 매개변수 집합에서 모든 장치 매개변수의 현재 설정이 저장됩니다. BCL 21/22가 작동 중일 때 매개변수 집합이 BCL 21/22의 EEPROM에 저장됩니다. 현재 집합을 다음 방법으로 저장할 수 있습니다.

- 호스트 컴퓨터에서 유효한 매개변수 집합을 복사합니다.
- PC 설정 프로그램 BCLConfig를 사용하여 오프라인 설정을 수행합니다.

최신 매개변수 집합은 다음과 같이 BCL 21/22의 메모리에 로드됩니다.

- 공급 전압이 연결될 때마다
- 소프트웨어 재설정 후에

7.3.1 서비스 작동 모드

필수 매개변수의 설정은 '서비스' 작동 모드에서 가장 쉽게 수행됩니다.

서비스 인터페이스

MA 2/MA 4...에 있는 작동 모드 스위치를 작동(상위 위치의 스위치)에서 서비스(하위 위치의 스위치)로 전환하면 호스트 컴퓨터에 대한 연결이 중단되고 RS 232 인터페이스가 활성화됩니다. BCL 22에서는 15핀 sub-D 커넥터의 핀 7 및 15 사이의 브리지를 통해 인터페이스가 활성화됩니다.

커넥터 장치 MA 2/MA 4...는 네트워크에서 판독 스테이션을 커미셔닝하기 위해 서비스 인터페이스를 제공합니다. 이 인터페이스는 하우징 덮개를 제거하면 액세스할 수 있습니다. 여기에는 9핀 Sub-D 커넥터 (그림 7.1 참조)가 있습니다.

연결

PC 또는 터미널은 RS 232/V.24 직렬 인터페이스를 통해 MA 2/MA 4...에 연결되어 BCL 21/22의 매개변수를 설정하는 데 사용될 수 있습니다. RxD, TxD 및 GND를 연결하는 교차된 RS 232 연결 케이블을 사용하여 연결이 이루어집니다. RTS, CTS를 통한 하드웨어 핸드셰이킹은 서비스에서 지원되지 않습니다.

서비스 작동 모드

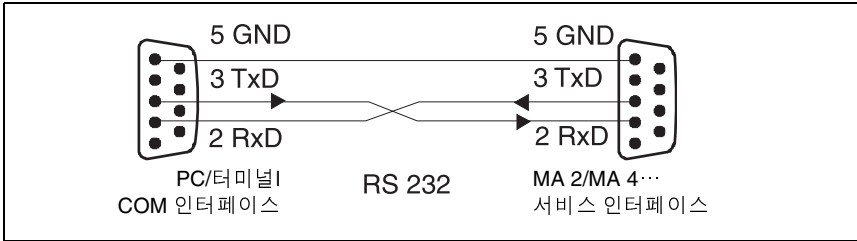


그림 7.2: MA 2 서비스 인터페이스를 PC 또는 터미널에 연결하기



알림!

서비스 인터페이스에는 다음의 매개변수를 포함하는 사전 정의된 전송 프로토콜이 포함되어 있습니다.

- 전송 속도 9600보드
- 패리티 없음
- 8 데이터 비트
- 1 정지 비트
- 접두사: STX
- 접미사: CR, LF

8 작동



주의 레이저 방사!

2.3장(7페이지)에 있는 안전 유의 사항을 준수하십시오!

8.1 디스플레이 요소

"SWO"라는 레이블의 LED는 MA 2/MA 4...의 상단에 있습니다. 이는 스위칭 출력 1의 상태를 나타냅니다. BCL 21/22에는 다른 상태를 나타내는 3가지의 LED가 있습니다. LED의 상태 디스플레이에 대한 자세한 내용은 4.2장을 참조하십시오.

8.2 오류 처리

오류는 ERR LED를 통해 BCL 21/22에 표시됩니다. 추가 오류, 경고 및 상태 메시지는 호스트 인터페이스를 통해 전송됩니다.

오류 유형

오류는 다음과 같은 유형으로 구분됩니다.

- 경고
- 심각한 오류

경고

경고는 장치의 올바른 기능에 영향을 미치지 않는 일시적인 작동 오류를 가리킵니다.

심각한 오류

심각한 오류는 장치의 올바른 기능에 나쁜 영향을 미칩니다. 장치를 다시 초기화해야 합니다.

문제 해결

BCL 21/22가 계속 제대로 작동하는 경우 경고를 무시할 수 있습니다.

심각한 오류가 발생하면 BCL 21/22를 다시 초기화해야 합니다. 이렇게 하면 일반적으로 다시 제대로 작동합니다. 하드웨어 문제가 있는 경우 BCL 21/22가 다시 초기화되지 않습니다. 자주 발생하는 경고 및 오류는 BCLConfig 소프트웨어를 사용하여 아주 쉽게 수정할 수 있습니다.

소프트웨어를 사용하여 오류를 수정할 수 없는 경우 Leuze 전자 판매 대리점 또는 서비스 업체에 문의하십시오. 주소는 조작 매뉴얼의 뒷 페이지를 참조하십시오.

9 장치와의 통신

자동 구성 "autoConfig", 직렬 인터페이스의 명령 또는 사용하기 쉬운 "BCLConfig" 컨트롤 소프트웨어를 사용하여 장치 매개변수를 설정할 수 있습니다.

9.1 "BCLConfig" 소프트웨어 설치

☞ 설치 CD를 CD/DVD 드라이브에 넣습니다.

☞ 설치 파일(예: Setup.exe)을 불러옵니다.

다음 창이 나타납니다.

설치 창

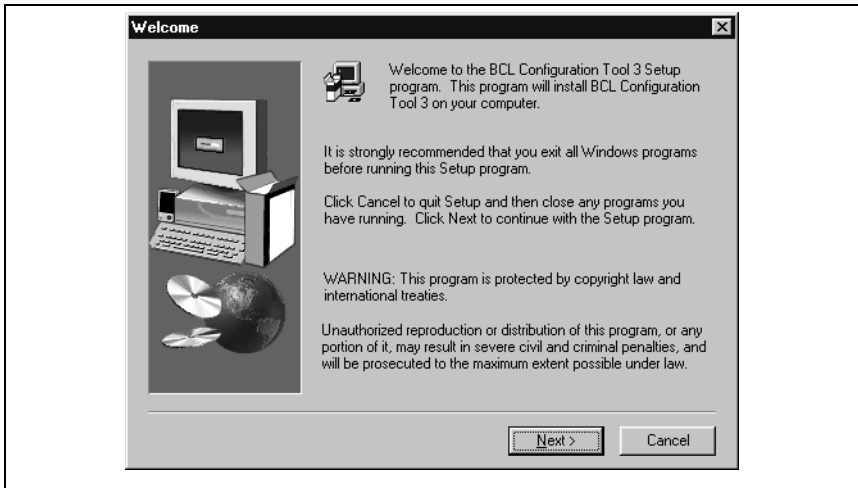


그림 9.1: 설치 창

☞ 다음 라이선스 계약서를 확인하고 다음 창에서 설치 경로를 선택합니다.

설치 디렉터리

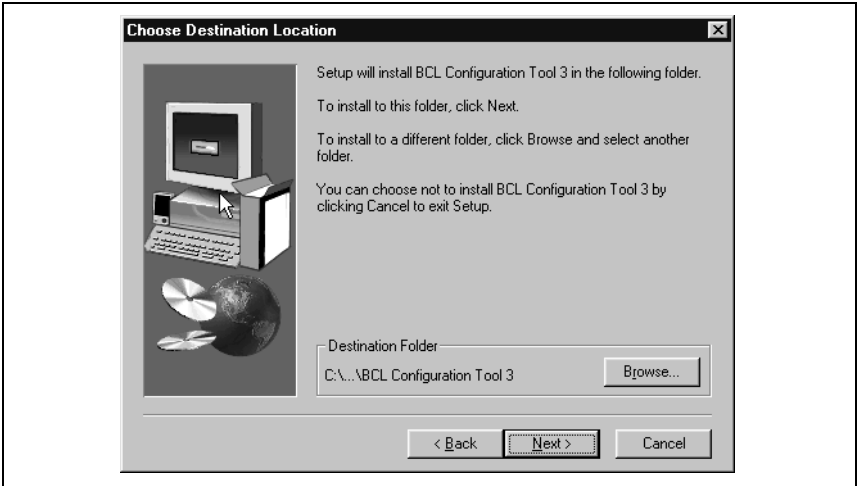


그림 9.2: 설치 디렉터리

- ↳ **Next**를 눌러 입력 내용을 확인한 다음, 설치 과정을 따릅니다.
- ↳ 성공적으로 설치한 후 파일 "**BCLconfig.exe**"를 두 번 클릭하여 구성 프로그램을 활성화 합니다.

10 중요 매개변수

10.1 코드 메뉴

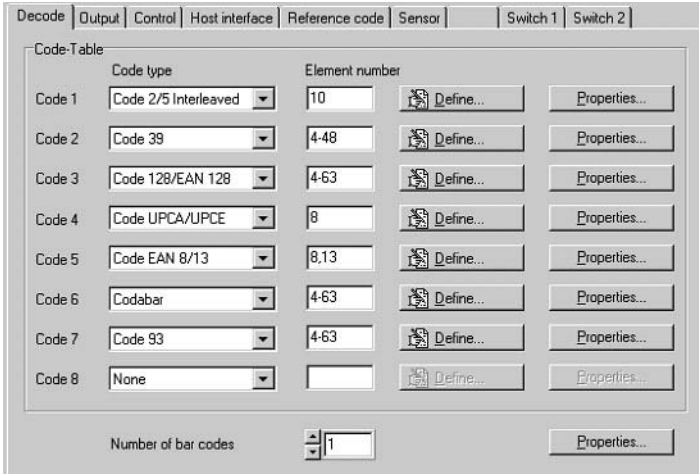


그림 10.1: 코드 메뉴의 표준 설정

Code table 여기에서 디코딩할 코드가 설정됩니다. 실제로 해당 요소 번호로 판독되어야 하는 코드 유형만 사용하는 것이 좋습니다.

중요: **Code 1**은 항상 선택되어야 합니다. 여러 코드 유형을 사용해야 하는 경우 연속 순서인 **Code 1, Code 2, ...**로 설정하십시오.

Number Of Digits 필드 **Element number**에서 최대 3개의 요소 엔트리까지 입력할 수 있습니다.

영역은 대시로 표현됩니다. 예: **4-40** 자릿수.

2 또는 3개의 다른 요소 엔트리를 사용하는 경우
 逗를 사용합니다. 예: **8,13** 자릿수

조합도 가능하지만,
 범위가 먼저 지정되어야 합니다. 예: **4-10,20** 자릿수



알림!

코드 **EAN128**을 판독해야 하는 경우, 3개의 추가 문자가 코드 식별자에 대해 설정되어야 합니다.

Properties 해당 코드의 오른쪽에 있는 "Properties" 단추 뒤에서 점검 숫자와 같은 코드 관련 설정을 선택할 수 있습니다.

Number of bar codes 여기에서는 판독 주기 안에 디코딩할 바코드의 숫자를 설정합니다.

10.1.1 코드 메뉴의 속성

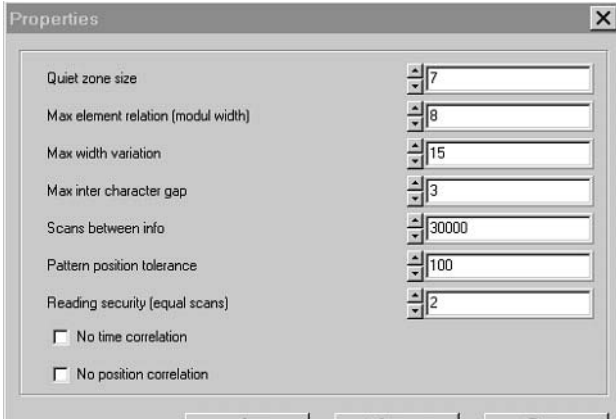


그림 10.2: 코드 메뉴 속성의 표준 설정

Quiet zone size 여백 영역: 바코드의 왼쪽 및 오른쪽 영역
 모듈: 바코드에서 가장 좁은 선의 너비
 코드 사양에 따라 각 바코드에는 바코드의 모듈보다 10배 넓은 여백 영역이 있어야 합니다.
 예: 모듈이 0.5mm인 코드의 경우, 5mm의 여백이 코드의 왼쪽과 오른쪽 모두에 있어야 합니다.
 기본적으로, 스캐너는 모듈보다 7배 큰 여백 영역이 있는지 확인합니다 . 이는 7배 이상이면 유효함을 의미합니다.

Reading security (Equal Scans) 결과가 유효하여 출력되기 전에 코드를 디코딩해야 하는 횟수를 지정합니다. 이 값은 검사 및 테스트 용도를 위해서만 늘려야 합니다.

No time correlation 이 매개변수가 설정된 경우, 2개의 동일한 레이블 사이의 간격이 무시되고 단일 레이블로 취급됩니다.

No position correlation 이 매개변수가 설정된 경우, 판독 빔에 있는 바코드 레이블의 위치가 고려되지 않습니다. 동일한 레이블은 단일 레이블로 처리됩니다.



알림!

일반적으로, 남아 있는 매개변수는 변경되지 않아야 합니다. 최악의 경우, 판독 결과가 손상될 수 있습니다!

10.2 출력 메뉴

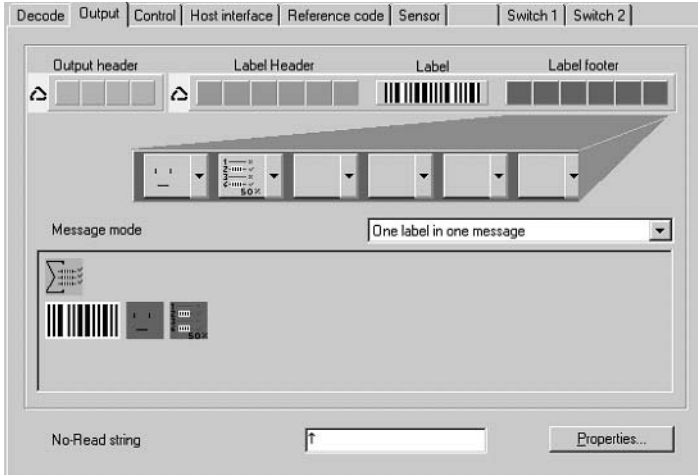


그림 10.3: 출력 메뉴

- Output header** 아래에 나열된 옵션에서 선택하십시오. 출력 머리글은 판독 결과 앞에 별도의 메시지로 전송됩니다.
- Label header** 레이블 머리글은 코드 데이터 바로 앞에 설정됩니다.
- Label footer** 레이블 바닥글은 코드 데이터 바로 뒤에 추가됩니다.
- Message mode** 바코드를 개별 문자열로 연속으로 전송할지, 별도로 전송할지 선택합니다.



알림!

이 메시지 문자열의 구조는 미리보기 창에서 기호로 표시됩니다.

- No read string** 이 문자는 인식되지 않은 각 바코드에 대해 설정됩니다. 여러 문자(= 문자열)를 여기에 입력할 수 있습니다. 최대 20자까지 입력할 수 있습니다.
- Properties** 필요한 경우 원하는 서식 모드 및 서식 문자를 설정하십시오.

10.3 컨트롤

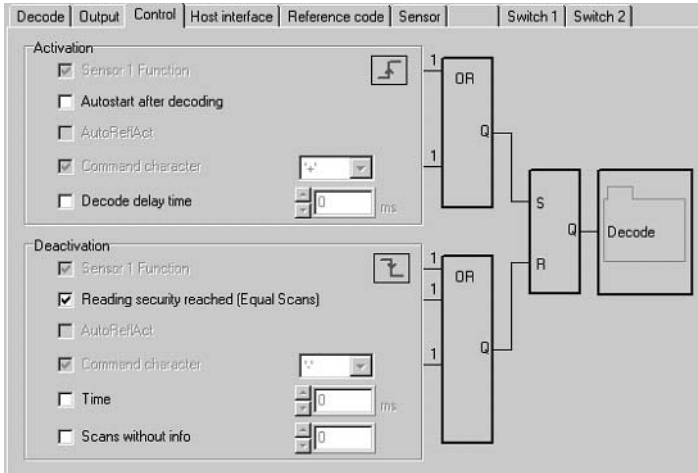


그림 10.4: 컨트롤 메뉴 기본 설정

Activation

Sensor 1 function 메뉴 "스위칭 입력" 참조

Autostart after decoding 이 모드에서는 스캐너가 최대의 성능으로 내부 트리거 신호를 통해 판독합니다. 주의: 1초당 최대 100개의 코드를 전송할 수 있습니다.

Command character 트리거 시작에 대한 표준 온라인 문자는 ' + ' 문자입니다. 이 문자는 트리 구조를 통해서만 변경할 수 있습니다.

Decode delay time 이 지점은 일반적으로 테스트 용도로만 사용됩니다. 여기에 설정된 시간이 경과하면, 판독 게이트 끝 이후에 스캐너가 자동으로 다시 활성화됩니다.

Deactivation

Sensor 1 function 메뉴 "스위칭 입력" 참조

Reading security reached (equal scans) 이 항목이 활성화된 경우, 바코드가 디코딩된 직후 판독 결과가 출력됩니다.
이 항목이 비활성화된 경우, 트리거 신호가 반환(=판독 게이트 끝)된 후에만 전송됩니다.

Command character 트리거 끝에 대한 표준 온라인 문자는 ' - ' 문자입니다.
이 문자는 트리 구조를 통해서만 변경할 수 있습니다.

Time 테스트용입니다.
스캐너가 활성화된 경우, 사전 설정된 시간이 경과된 후 스캐너에 의해 판독 게이트가 자동으로 닫힙니다.

Scans without info 판독이 성공한 다음, 스캐너는 자동으로 비활성화되기 전에 이 스캔 횟수(판독 결과가 없는 연속 스캔)만큼 대기합니다.

10.4 통신

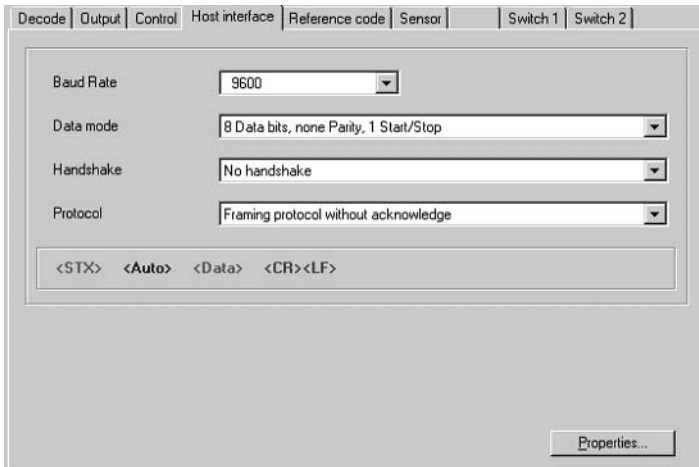


그림 10.5: 통신 메뉴의 표준 설정

여기서 원하는 전송 속도, 정지 비트, 데이터 비트 및 패리티를 선택합니다. 또한, 여러 핸드셰이크 모드 및 프로토콜도 여기서 설정할 수 있습니다.

여기서 **RK512/3964** 프로토콜도 선택할 수 있습니다. 이 프로토콜에 대한 개별 매개변수는 트리 구조 구성: **Communication -> Customer Interface -> 3964 / RK 512 Protocol**에서 찾을 수 있습니다.



주의!

BCL 21이 네트워크("Leuze multiNet")에서 작동하는 경우, 여기서 변경할 수 없습니다. 스캐너가 multiNet 프로토콜로 자동 설정됩니다!

10.4.1 통신 속성

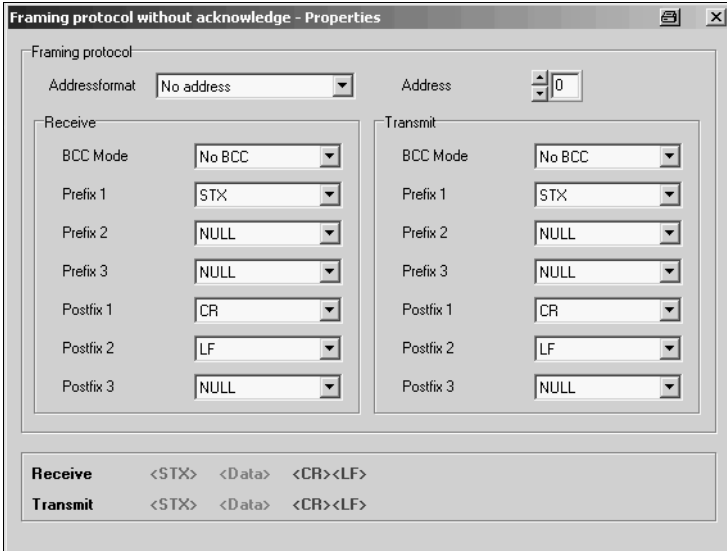


그림 10.6: 속성 메뉴의 표준 설정

여기서, 프레임 형식(접두사/접미사), 주소 모드 및 BCC 모드를 설정할 수 있습니다.



주의!

BCL 21이 네트워크("Leuze multiNet")에서 작동하는 경우, 여기서 변경할 수 없습니다.

10.5 참조 코드

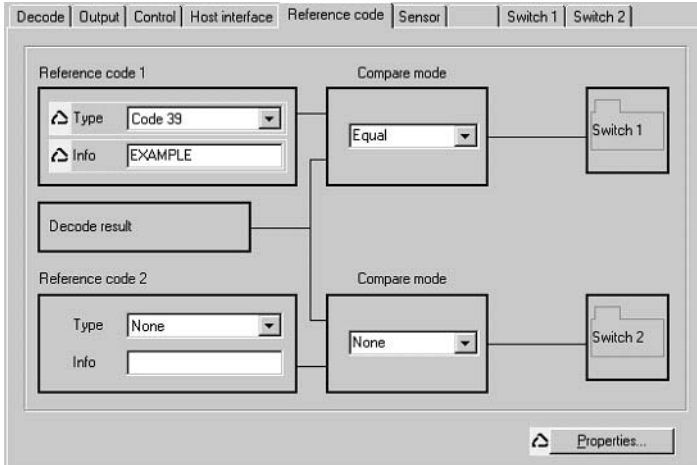


그림 10.7: 참조 코드 메뉴

참조 코드는 스캐너의 메모리에 저장된 바코드 정보입니다.

이 참조 코드는 다양한 모드에서 현재 디코딩된 바코드와 비교될 수 있으므로 스위칭 출력이 적절히 설정됩니다. 이를 수행하려면, 스위칭 출력이 "Switch" 메뉴에서 "By comparison of reference code X"로 계속 설정되어 있어야 합니다.

참조 코드를 저장하는 유일한 방법은 이 메뉴에서 직접 입력하는 것입니다. 온라인 명령에 대한 장에 참조 코드 학습의 추가 옵션이 있습니다.

Type 코드 유형을 선택합니다.

Info 참조 코드의 내용입니다.

Compare mode 여기서 내부에 저장된 참조 코드를 디코딩된 결과와 비교할 방법을 선택합니다.

-> 추가 비교 옵션은 "Properties" 메뉴를 선택하십시오.

10.6 스위칭 입력

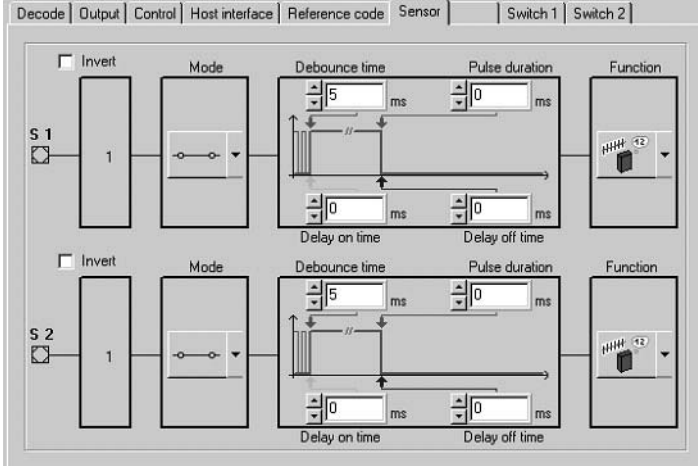


그림 10.8: 스위칭 입력 메뉴의 표준 설정

- Invert** 여기서, 입력 레벨을 반전할 수 있습니다.
- Enable** 스위칭 입력을 활성화하거나 비활성화합니다.
- Debounce time** 이 시간 간격은 트리거 신호가 유효하다고 간주될 때까지 경과되어야 합니다.
- Delay on time** 트리거 신호는 지정된 시간 기간만큼 지연된 시간에 전달됩니다.
- Pulse duration** 값이 "0"보다 큰 경우 트리거 신호가 표시된 시간과 관계 없이 활성화 기간을 가리킵니다.
- Delay off time** 트리거 신호의 끝 이후에 이 시간 기간 만큼 내부에서 펄스가 확장됩니다.



알림!

스위치 오프 지연이 활성화된 경우 매개 변수 "pulse duration"이 "0"이어야 합니다.

- Function** 스위칭 입력이 활성화될 때 시작되는 이벤트입니다.

10.7 스위칭 출력

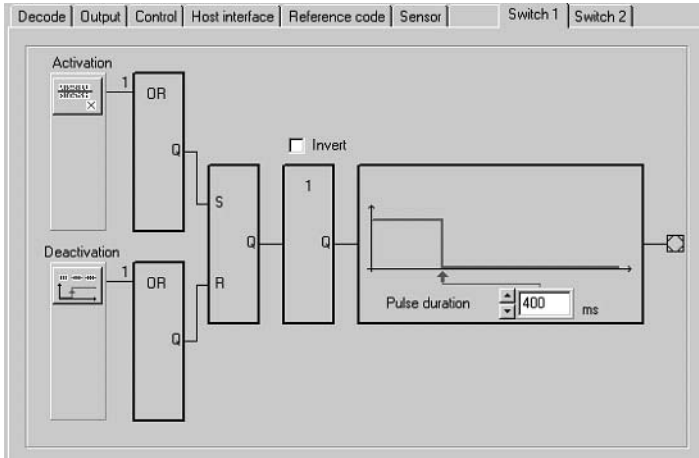


그림 10.9: 스위칭 출력 메뉴의 표준 설정

- Activation** 여기서 스위칭 출력의 스위칭을 초기화하는 원하는 이벤트를 선택합니다. 또한, 동시에 여러 이벤트를 활성화할 수 있습니다.
- Deactivation** 스위칭 출력이 재설정되는 이벤트가 여기에 표시됩니다(설정된 펄스 기간이 아직 만료되지 않은 경우). 또한, 동시에 여러 이벤트를 활성화할 수 있습니다.
- Invert** 레벨이 반전됩니다.
- Pulse duration** 스위칭 출력 임펄스의 기간입니다. 이 위치에 있는 "0"의 값은 정적 레벨을 나타냅니다. 예를 들어, 비활성화 이벤트가 발생할 때 까지 신호가 계속 남아 있습니다.

11 온라인 명령

11.1 명령 및 매개변수의 개요

온라인 명령은 컨트롤 및 구성을 위해 장치로 직접 명령을 전송하는 데 사용될 수 있습니다. 이를 위해 MA 2/MA 4...를 포함하는 BCL 21/22가 직렬 인터페이스를 통해 호스트 또는 서비스 컴퓨터에 연결되어야 합니다. 설명된 명령은 호스트 또는 서비스 인터페이스를 통해 전송될 수 있습니다.

전송 프로토콜에 대한 정보는 7.3.1장을 참조하십시오.

온라인 명령

명령을 사용하여 다음을 수행할 수 있습니다.

- 컨트롤/디코드
- 매개변수 읽기/쓰기/복사
- 자동 구성 수행
- 오류 메시지 호출
- 통계 장치 정보 호출
- 장치의 재초기화를 위한 소프트웨어 재설정 수행

구문

"온라인" 명령은 하나 또는 두 개의 ASCII 문자와 그 다음의 명령 매개변수로 구성되어 있습니다.

명령과 명령 매개변수 사이에 분리 문자를 입력할 수 없습니다. 소문자와 대문자를 모두 사용할 수 있습니다.

예:

명령 ' CA' : autoConfig 기능

매개변수 ' +' : 활성화

전송됨: ' CA+'

표기법

명령, 명령 매개변수 및 반환된 데이터는 이 매뉴얼의 텍스트에서 따옴표 ' ' 로 둘러싸여 표시됩니다.

대부분의 온라인 명령은 BCL 21/22에 의해 인지되고 요청된 데이터가 반환됩니다. 인지되지 않은 명령은 장치에서 직접 명령 실행을 관찰 및 모니터링해야 합니다.

11.1.1 일반 '온라인' 명령

소프트웨어 버전 번호

명령	' V '
설명	장치 버전 정보를 요청합니다.
매개 변수	없음
인지	' BCL 2x V 01.00 08.01.1999 ' 장치 유형은 첫 번째 행에 표시되고 장치의 버전 번호 및 날짜가 뒤에 옵니다. (실제로 표시되는 데이터는 여기에서 제공하는 값과 다를 수 있습니다.)



알림!

이 명령을 사용하여 연결된 호스트 또는 서비스 컴퓨터가 제대로 연결되고 구성되었는지 확인할 수 있습니다. 인지를 받지 않은 경우, 인터페이스 연결, 프로토콜 및 서비스 스위치를 확인하십시오.

소프트웨어 재설정

명령	' H '
설명	소프트웨어 재설정을 수행합니다. 장치는 공급 전압이 스위치 온될 때와 같은 상태로 재시작 및 재초기화됩니다.
매개 변수	없음
인지	' S ' (시작 신호)

autoConfig

명령	' CA '
설명	'autoConfig' 기능을 활성화 또는 비활성화합니다. 특정 레이블 판독 매개변수는 'autoConfig' 기능이 활성화되어 있는 동안 판독되는 레이블에 의해 설정에서 자동으로 프로그래밍됩니다.
매개 변수	' + ' 'autoConfig' 를 활성화합니다. ' / ' 마지막 코드 판독을 취소합니다. ' - ' 'autoConfig' 를 비활성화하고 현재 매개변수 집합에 디코딩된 데이터를 저장합니다.
인지	' CSx ' x: 상태 ' 0 ' 유효한 ' CA ' 명령 ' 1 ' 유효하지 않은 명령 ' 2 ' autoConfig를 활성화할 수 없음 ' 3 ' autoConfig를 비활성화할 수 없음 ' 4 ' 결과를 삭제할 수 없음
설명	' xx yy zzzzzz ' xx: 판독 코드의 자릿수 yy 판독 코드의 코드 유형 ' 01 ' 2/5 인터리브됨 ' 02 ' 코드 39 ' 06 ' UPC (A, E) ' 07 ' EAN ' 08 ' 코드 128, EAN 128 ' 10 ' EAN/UPC ' 11 ' 코드바 zzzzzz 디코딩된 레이블의 내용입니다. ↑ 표시는 레이블이 정확히 판독되었는지 여부를 나타냅니다.

코드 인식

명령	' CC'
설명	매개변수 메모리에 저장하지 않고 알려지지 않은 바코드를 감지하고 자릿수, 코드 유형 및 인터페이스에 대한 코드 정보를 출력합니다.
매개변수	없음
인지	<p>' xx yy zzzzzz' xx : 판독 코드의 자릿수 yy 판독 코드의 코드 유형 ' 01' 2/5 인터리브됨 ' 02' 코드 39 ' 06' UPC (A, E) ' 07' EAN ' 08' 코드 128, EAN 128 ' 10' EAN/UPC ' 11' 코드바 zzzzzz: 디코딩된 레이블의 내용입니다. ↑ 표시는 레이블이 정확히 판독되었는지 여부를 나타냅니다.</p>

정렬 모드

명령	' JP'
설명	<p>이 명령은 BCL 21/22의 쉬운 장착 및 정렬을 위해 사용됩니다. 기능이 ' JP+' 에 의해 활성화된 후에는 스캐너에서 직렬 인터페이스를 통해 상태 정보를 계속 제공합니다.</p> <p>이 온라인 명령을 사용하여 스캐너는 100회의 성공적으로 디코딩된 레이블 이후에 디코딩을 종료하고 상태 정보를 출력하도록 설정됩니다. 그런 다음, 판독 프로세스가 자동으로 다시 활성화됩니다.</p> <p>출력은 다음의 값을 상태로 반환합니다.</p> <ul style="list-style-type: none"> • 100회의 스캔에 대한 유효한 레이블 정보를 포함하는 스캔, • 디코딩 결과. <p>이러한 값은 디코딩 품질을 결정하는 데 사용될 수 있습니다.</p> <p>상태 정보의 출력 외에, 판독 품질을 표시하는 데 레이저 빔이 사용됩니다. 추출할 수 있는 레이블의 수에 따라, 레이저의 "오프" 시간이 늘어납니다. 판독 품질이 높은 경우, 레이저 빔이 짧게 일정한 간격으로 깜빡입니다. 디코더의 품질이 나빠수록 레이저가 스위치 오프되는 일시 정지 시간이 더 길어집니다. 레이저가 전체적으로 더 많은 레이블을 추출하기 위해 더 오랫동안 활성화될 수 있으므로 깜빡임 간격이 더 불규칙적으로 변경됩니다. 일시 정지 기간은 육안으로 구분할 수 있는 방법으로 삽입되었습니다.</p>
매개변수	<p>' +' :조정 모드를 시작합니다.</p> <p>' -' :조정 모드를 마칩니다.</p>
인지	<p>' xxxxx_yyyyy'</p> <p>xxxxx: "판독 게이트 릴리스 이후의 스캔" (scans_with info): 유효한 레이블 정보를 포함하는 스캔의 횟수. 최대 값은 100입니다. 이는 100회의 스캔 중에서 유효한 레이블 정보를 확인할 수 있는 개수를 나타냅니다.</p> <p>yyyyy: 바코드 정보.</p>

참조 코드의 수동 정의

명령	RS
설명	이 명령은 직렬 인터페이스를 통한 직접 입력을 사용하여 BCL 21/22에서 새 참조 코드를 정의하는 데 사용될 수 있습니다. 데이터는 참조 코드 1 ~ 9 아래의 해당 입력에 따라 매개변수 집합에 저장되고 직접 추가 처리를 위해 작업 버퍼에 보관됩니다.
매개 변수	<p>' RSyvxzzzzzzz '</p> <p>y, v, x 및 z는 실제 입력에 대한 자리표시자(변수)입니다.</p> <p>y: 참조 코드 번호의 정의</p> <p>' 1 ' (코드 1)</p> <p>' 2 ' 코드 2</p> <p>' 9 ' (코드 9)</p> <p>v 참조 코드의 저장 위치:</p> <p>' 0 ' RAM+EEPROM,</p> <p>' 3 ' RAM만</p> <p>xx 코드 유형 정의(명령 ' CA ' 참조)</p> <p>z 코드 정보 정의(1 ... 63자)</p>
인지	<p>' RSx '</p> <p>x: 상태</p> <p>' 0 ' 유효한 ' Rx ' 명령</p> <p>' 1 ' 유효하지 않은 명령</p> <p>' 2 ' 참조 코드에 대한 메모리가 충분하지 않음</p> <p>' 3 ' 참조 코드가 저장되지 않았음</p> <p>' 4 ' 참조 코드가 잘못되었음</p>
예	입력 = ' RS130678654331 ' (코드 1 (1), RAM만 (3), UPC (06), 코드 정보

학습

명령	' RT'
설명	이 명령은 예제 레이블을 판독하여 참조 코드를 신속하게 정의할 수 있게 합니다.
매개 변수	<p>' RTy' y: 기능 ' 1' 참조 코드 1을 정의합니다. ' 2' 참조 코드 2를 정의합니다 ... ' 9' 참조 코드 9를 정의합니다. ' +' 참조 코드 1의 정의를 최대 Parameter no_of_labels의 값까지 활성화합니다. ' -' 학습 프로세스를 종료합니다.</p>
인지	<p>BCL은 먼저 명령 ' RS' 및 해당 상태와 함께 응답합니다(명령 RS 참조). 바코드가 판독된 후, 다음 형식으로 결과를 전송합니다. ' RCyvxzzzzz' y, v, x 및 z는 실제 입력에 대한 자리표시자(변수)입니다. y: 참조 코드 번호의 정의 ' 1' (코드 1) ... ' 9' (코드 9) v: 참조 코드의 저장 위치 ' 0' RAM+EEPROM, ' 3' RAM만 xx 코드 유형 정의(명령 ' CA' 참조) z 코드 정보 정의(1 ... 63자)</p>



알림!

이 기능을 사용하면 **autoConfig** 기능을 사용하여 식별되거나 설정에서 설정된 코드 유형만 인식됩니다.

⚡ ' **RTx**' 명령을 통한 각 판독 후에는 실패하는 경우 새 ' **RTx**' 명령의 실행을 중단하고 다른 명령이 실행하지 못하게 하므로 기능을 다시 스위치 오프하십시오.

참조 코드 판독

명령	' RR'
설명	이 명령은 BCL에서 정의된 참조 코드를 판독합니다. 매개변수가 지정되지 않은 경우, 모든 정의된 코드가 출력됩니다.
매개변수	<참조 코드 번호> ' 1' ... ' 9' 참조 코드 1 ~ 9의 값 범위
인지	참조 코드가 정의되지 않은 경우, BCL은 ' RS' 명령 및 해당 상태와 함께 응답합니다(명령 RS 참조). 유효한 코드의 경우, 출력이 다음 형식으로 수행됩니다. RCyvxzzzzzz y, v, x 및 z는 실제 입력에 대한 자리표시자(변수)입니다. y: 참조 코드 번호의 정의 ' 1' (코드 1) ... ' 9' (코드 9) v: 참조 코드의 저장 위치 ' 0' RAM+EEPROM, ' 3' RAM만 xx 코드 유형 정의(명령 ' CA' 참조) z 코드 정보 정의(1 ... 63자)

매개변수 집합 복사

명령	' PC'
설명	이 명령은 전체 매개변수 집합을 복사합니다.
매개변수	' 03' 매개변수를 EEPROM에서 RAM으로 복사하고 모든 연관된 기능을 초기화합니다. ' 20' 표준 매개변수를 FLASH에서 EEPRO 및 RAM으로 복사하고 모든 관련 기능을 초기화합니다. ' 30' 매개변수를 RAM에서 EEPROM으로 복사합니다.
인지	' PSx' x: 상태 '0' 유효한 전송 '1' 유효하지 않은 메시지 '2' 유효하지 않은 메시지 길이 '3' 유효하지 않은 블록 검사 유형 '4' 유효하지 않은 블록 검사 체크섬 '5' 유효하지 않은 데이터 길이 '6' 유효하지 않은 메시지 데이터 '7' 유효하지 않은 시작 주소 '8' 유효하지 않은 매개변수 집합 '9' 유효하지 않은 매개변수 유형
예	입력: PC20 -> 모든 매개변수가 기본값으로 재설정됩니다.

11.1.2 시스템 컨트롤을 위한 '온라인' 명령

시스템 대기

명령	' SS'
설명	시스템 대기: 바코드 판독기를 대기 모드로 전환합니다. 스캐너를 트리거할 수 없고 다각형 휠 모터가 정지됩니다.
매개변수	없음
인지	없음

시스템 부트업

명령	' SA'
설명	시스템 부트업: 바코드 판독기를 대기 모드에서 작동 모드로 다시 활성화합니다. 다각형 휠 모터가 시작되고 스캐너가 정상으로 작동합니다.
매개변수	없음
인지	' S' (시작 신호)

센서 입력 1 활성화

명령	' +'
설명	이 명령은 디코딩을 활성화합니다.
매개변수	없음
인지	없음

센서 입력 1 비활성화

명령	' -'
설명	이 명령은 디코딩을 비활성화합니다.
매개변수	없음
인지	없음

센서 입력 2 활성화

명령	' ;'
설명	이 명령은 참조 코드 1의 정의를 활성화합니다.
매개변수	없음
인지	없음

센서 입력 2 비활성화

명령	' 1 '
설명	이 명령은 참조 코드 1의 정의를 비활성화합니다.
매개 변수	없음
인지	없음

스위칭 출력 활성화

명령	' OA '
설명	이 명령은 선택된 스위칭 출력을 활성화합니다.
매개 변수	' OAx' : 스위칭 출력을 활성화합니다. x: 스위칭 출력 번호 ' 1' (출력 1) ' 2' (출력 2)
인지	없음

스위칭 출력 비활성화

명령	' OD '
설명	이 명령은 선택된 스위칭 출력을 비활성화합니다.
매개 변수	' ODx' : 스위칭 출력 비활성화 x: 스위칭 출력 번호: ' 1' (출력 1) ' 2' (출력 2)
인지	없음

11.1.3 시스템 검사를 위한 ' 온라인' 명령

쿼리: 공급 전압

명령	' DUV '
설명	바코드 판독기에 제공되는 공급 전압을 쿼리합니다.
매개 변수	없음
인지	' DUVxx.x' xx.x: 전압 값 (예: 28.2 볼트의 경우 28.2).

진단 모터

명령	' DM'
설명	이 명령은 모터의 작동 데이터를 요청합니다. 또한, 모터를 스위치 온 및 오프할 수 있습니다.
매개 변수	' S' 모터의 회전 주파수를 요청합니다(호스트로부터 받은 메시지). ' Cxxxx' 모터 RPM을 5자릿수의 10진수 숫자로 전송합니다.(호스트로 전송되는 메시지).
인지	' Sxxxx'
설명	xxxxx 모터의 현재 회전 주파수를 1분당 회전수로 표시합니다. 고장의 경우, BCL은 명령 ' DS' 및 해당 상태와 함께 응답합니다(명령 ' DS' 참조).

진단 명령에 대한 상태 메시지

명령	' DS'
설명	이 명령은 호스트에 대한 인지 메시지의 역할을 수행합니다. 이 명령은 요청된 진단 기능의 처리에 대한 정보를 제공하는 2자릿수의 10진수 숫자로 포함합니다.
매개 변수	' 0' 유효한 처리 ' 1' 유효하지 않은 진단 메시지 ' 2' 메시지가 너무 길 ' 3' 레이저 진단 명령의 유효하지 않은 메시지 매개 변수 ' 4' 레이저 진단 메시지의 유효하지 않은 길이 ' 5' 모터 진단 명령의 유효하지 않은 메시지 매개 변수 ' 6' 모터 진단 메시지의 유효하지 않은 길이

11.1.4 오류 메시지 쿼리를 위한 '온라인' 명령

메모리 오류 메시지 쿼리

명령	' ER '
설명	이 명령은 오류 메시지의 버퍼 메모리를 쿼리합니다.
매개 변수	없음
인지	1번째 행: New: cc 2번째 ~ 11번째 행: ' - 00.000 ' 오류가 발생하지 않은 경우 ' F tt.fff ' 심각한 오류가 발생한 경우 ' E tt.fff ' 오류가 발생한 경우 ' C tt.fff ' 중요한 경고가 발생한 경우 ' W tt.fff ' 경고가 발생한 경우
설명	cc: 오류 버퍼에 있는 (새로운) 오류의 수 tt: 작업 / 기능 수 fff: 오류 수 출력 시, 오류 버퍼에 있는 오류의 개수에 대한 카운터가 삭제되지만 버퍼 자체는 삭제되지 않습니다!



알림!

오류가 발생한 경우, 오류 번호를 기억하여 해당 지역 **Leuze** 서비스 대리점에 문의하십시오. 주소는 이 조작 매뉴얼의 뒷 페이지에 있습니다.

12 유지 관리

12.1 일반 유지 관리 정보

바코드 판독기 BCL 21/22 및 커넥터 장치 MA 2/MA 4...에는 일반적으로 사용자에게 의한 유지 관리가 필요 없어야 합니다.

청소

얼룩이 있는 경우, 부드러운 천으로 BCL 21/22의 유리 창을 청소합니다.



알림!

장치를 청소하는 데 시너 또는 아세톤과 같은 강한 청소 세제를 사용하지 마십시오.

12.2 수리 및 서비스

장치에 대한 수리는 제조업체에 의해서만 수행되어야 합니다.

↗ 수리가 필요한 경우 **Leuze** 배포업체 또는 서비스 대리점에 문의하십시오. 주소는 조작 매뉴얼의 뒷 페이지를 참조하십시오.

13 부록

13.1 ASCII 표

ASCII	10진수	12진수	8진수	명칭	의미
NUL	0	00	0	NULL	Null
SOH	1	01	1	START OF HEADING	머리글의 시작
STX	2	02	2	START OF TEXT	텍스트 문자의 시작
ETX	3	03	3	END OF TEXT	텍스트의 마지막 문자
EOT	4	04	4	END OF TRANSMISS.	전송 종료
ENQ	5	05	5	ENQUIRY	데이터 전송 요청
ACK	6	06	6	ACKNOWLEDGE	양의 인지
BEL	7	07	7	BELL	벨 신호
BS	8	08	10	BACKSPACE	백스페이스
HT	9	09	11	HORIZ. TABULATOR	가로 표
LF	10	0A	12	LINE FEED	줄 바꿈
VT	11	0B	13	VERT. TABULATOR	세로 표
FF	12	0C	14	FORM FEED	용지 공급
CR	13	0D	15	CARRIAGE RETURN	캐리지 리턴
SO	14	0E	16	SHIFT OUT	밖으로 이동
SI	15	0F	17	SHIFT IN	안으로 이동
DLE	16	10	20	DATA LINK ESCAPE	데이터 링크 이스케이프
DC1	17	11	21	DEVICE CONTROL 1	장치 컨트롤 문자 1
DC2	18	12	22	DEVICE CONTROL 2	장치 컨트롤 문자 2
DC3	19	13	23	DEVICE CONTROL 3	장치 컨트롤 문자 3
DC4	20	14	24	DEVICE CONTROL 4	장치 컨트롤 문자 4
NAK	21	15	25	NEG. ACKNOWLEDGE	음의 인지
SYN	22	16	26	SYNCHRONOUS IDLE	동기화
ETB	23	17	27	EOF TRANSM. BLOCK	데이터 전송 블록의 끝
CAN	24	18	30	CANCEL	유효하지 않음
EM	25	19	31	END OF MEDIUM	매체의 끝
SUB	26	1A	32	SUBSTITUTE	대체
ESC	27	1B	33	ESCAPE	이스케이프
FS	28	1C	34	FILE SEPARATOR	파일 분리자

ASCII	10진수	12진수	8진수	명칭	의미
GS	29	1D	35	GROUP SEPARATOR	그룹 분리자
RS	30	1E	36	RECORD SEPARATOR	레코드 분리자
US	31	1F	37	UNIT SEPARATOR	장치 분리자
SP	32	20	40	SPACE	공백
!	33	21	41	EXCLAMATION POINT	느낌표
"	34	22	42	QUOTATION MARK	따옴표
#	35	23	43	NUMBER SIGN	숫자 기호
\$	36	24	44	DOLLAR SIGN	달러 기호
%	37	25	45	PERCENT SIGN	퍼센트 기호
&	38	26	46	AMPERSAND	앰퍼샌드
'	39	27	47	APOSTROPHE	아포스트로피
(40	28	50	OPEN. PARENTHESIS	여는 괄호
)	41	29	51	CLOS. PARENTHESIS	닫는 괄호
*	42	2A	52	ASTERISK	별표
+	43	2B	53	PLUS	더하기 기호
,	44	2C	54	COMMA	쉼표
-	45	2D	55	HYPHEN (MINUS)	하이픈
.	46	2E	56	PERIOD (DECIMAL)	마침표(소수점)
/	47	2F	57	SLANT	사선
0	48	30	60	0	숫자
1	49	31	61	1	숫자
2	50	32	62	2	숫자
3	51	33	63	3	숫자
4	52	34	64	4	숫자
5	53	35	65	5	숫자
6	54	36	66	6	숫자
7	55	37	67	7	숫자
8	56	38	70	8	숫자
9	57	39	71	9	숫자
:	58	3A	72	COLON	콜론
;	59	3B	73	SEMI-COLON	세미 콜론
<	60	3C	74	LESS THAN	미만
=	61	3D	75	EQUALS	등호
>	62	3E	76	GREATER THAN	초과

ASCII	10진수	12진수	8진수	명칭	의미
?	63	3F	77	QUESTION MARK	물음표
@	64	40	100	COMMERCIAL AT	커머셜 애틀
A	65	41	101	A	대문자
B	66	42	102	B	대문자
C	67	43	103	C	대문자
D	68	44	104	D	대문자
E	69	45	105	E	대문자
F	70	46	106	F	대문자
G	71	47	107	G	대문자
H	72	48	110	H	대문자
I	73	49	111	I	대문자
J	74	4A	112	J	대문자
K	75	4B	113	K	대문자
L	76	4C	114	L	대문자
M	77	4D	115	M	대문자
N	78	4E	116	N	대문자
O	79	4F	117	O	대문자
P	80	50	120	P	대문자
Q	81	51	121	Q	대문자
R	82	52	122	R	대문자
S	83	53	123	S	대문자
T	84	54	124	T	대문자
U	85	55	125	U	대문자
V	86	56	126	V	대문자
W	87	57	127	W	대문자
X	88	58	130	X	대문자
Y	89	59	131	Y	대문자
Z	90	5A	132	Z	대문자
[91	5B	133	OPENING BRACKET	여는 괄호
\	92	5C	134	REVERSE SLANT	반전 사선
]	93	5D	135	CLOSING BRACKET	닫는 괄호
^	94	5E	136	CIRCUMFLEX	곡절 악센트 기호
_	95	5F	137	UNDERSCORE	밑줄
`	96	60	140	GRAVE ACCENT	억음 악센트 기호
a	97	61	141	a	소문자

ASCII	10진수	12진수	8진수	명칭	의미
b	98	62	142	b	소문자
c	99	63	143	c	소문자
d	100	64	144	d	소문자
e	101	65	145	e	소문자
f	102	66	146	f	소문자
g	103	67	147	g	소문자
h	104	68	150	h	소문자
i	105	69	151	i	소문자
j	106	6A	152	j	소문자
k	107	6B	153	k	소문자
l	108	6C	154	l	소문자
m	109	6D	155	m	소문자
n	110	6E	156	n	소문자
o	111	6F	157	o	소문자
p	112	70	160	p	소문자
q	113	71	161	q	소문자
r	114	72	162	r	소문자
s	115	73	163	s	소문자
t	116	74	164	t	소문자
u	117	75	165	u	소문자
v	118	76	166	v	소문자
w	119	77	167	w	소문자
x	120	78	170	x	소문자
y	121	79	171	y	소문자
z	122	7A	172	z	소문자
{	123	7B	173	OPENING BRACE	여는 중괄호
	124	7C	174	VERTICAL LINE	수직 선
}	125	7D	175	CLOSING BRACE	닫는 중괄호
~	126	7E	176	TILDE	물결표
DEL	127	7F	177	DELETE (RUBOUT)	삭제

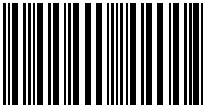
표 13.1: ASCII 표

13.2 예제 바코드 레이블 유형

13.2.1 모듈 0.3

코드 유형 01: 인터리브된 2 / 5

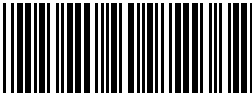
Modul 0,3



1122334455

코드 유형 02: 코드 39

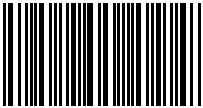
Modul 0,3



135AC

코드 유형 11: 코드바

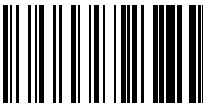
Modul 0,3



A121314A

코드 128

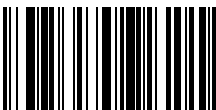
Modul 0,3



abcde

코드 유형 08: EAN 128

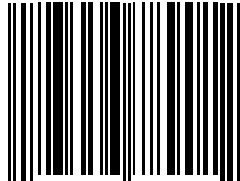
Modul 0,3



leuze

코드 유형 06: UPC-A

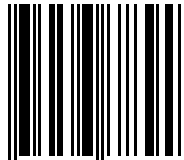
SC 2



1 23456 78901 2

코드 유형 07: EAN 8

SC 3



3456 7890

코드 유형 10: EAN 13 애드온

SC 0

S



1 122334 455666 77889

그림 13.1: 바코드 예제 레이블(모듈 0.3)

13.2.2 모듈 0.5

코드 유형 01: 인터리브된 2/5
Modul 0,5



코드 유형 02: 코드 39
Modul 0,5



코드 유형 11: 코드바
Modul 0,5



코드 128
Modul 0,5



코드 유형 08: EAN 128
Modul 0,5



코드 유형 06: UPC-A
SC 4



코드 유형 07: EAN 8
SC 6



SC2 코드 유형 10: EAN 13 애드온



그림 13.2: 바코드 예제 레이블(모듈 0.5)

13.3 준수 선언 BCL 21/22



Leuze electronic

EG-Konformitätserklärung

EC-Declaration of conformity

Hersteller:

Manufacturer:

Leuze electronic GmbH + Co KG
In der Braike 1
73277 Owen / Teck
Deutschland

erklärt, unter alleiniger Verantwortung, dass die folgenden Produkte:
declares under its sole responsibility, that the following products:

Gerätebeschreibung:

Description of Product:

BCL 2x

folgende Richtlinien und Normen entsprechen.
are in conformity with the standards and directives:

Zutreffende EG-Richtlinien:

Applied EC-Directive:

89/336/EWG	EMV-Richtlinie
73/23/EWG	Niederspannungs-Richtlinie


Angewandte harmonisierte Normen:

Applied harmonized standards:

EN 61000-6-2:2001	EMV Fachgrundnormen Störfestigkeit Industrie
EN 61000-6-3:2001	EMV-Fachgrundnormen Störaussendung Mischgebiete
EN 55022:1998 + A1:2000 + A2:2003	EMV-Funkstöreigenschaften ITE-Produkte
EN 55024:1998 + A1:2001 + A2:2003	EMV-Störfestigkeit, ITE-Produkte
EN 61000-4-2:1995 + A1:1998 + A2:2001	Entladung statischer Elektrizität (ESD)
EN 61000-4-3:2002 + A1:2002	Hochfrequente elektromagnetischer Felder
EN 61000-4-4:2004	Schnelle transiente elektr. Störgrößen (Brust)
EN 61000-4-6:1996 + A1:2001	Leitungsgeführte Störgrößen
EN 60825-1:1994 + A1:2002 + A2:2001	Sicherheit von Lasereinrichtungen

Leuze electronic GmbH + Co KG
Postfach 11 11
In der Braike 1
73277 Owen / Teck
Deutschland

Owen, den 31.1.06


.....
Michael Heyne (Geschäftsführer)
(managing director)



Leuze electronic GmbH + Co KG
In der Braike 1
D-73277 Owen/Teck
Telefon: (0 70 21) 57 30
Telefax: (0 70 21) 57 31 99
http://www.leuze.de
info@leuze.de

Die Gesellschaft ist eine Kommanditgesellschaft
mit Sitz in Owen. Registrierung: Kirchheim-Teck, HRA 712
Personlich haftende Gesellschafterin ist die
Leuze-electronic-Geschäftsführung-GmbH mit Sitz in Owen
Registrierung: Kirchheim-Teck, HRB 550
Geschäftsführer: Michael Heyne (Sprecher), Dr. Harald Grubel
Vorsitzender des Verwaltungsrats: Mehret Hahnemann

Deutsche Bank AG Stuttgart
Volksbank Kirchheim-Nürtingen
Kreissparkasse Esslingen-Nürtingen
Postgpo: Stuttgart

13 33 624
310 800 005
10 399 220
0 14 190 702

(BLZ 800 700 70)
(BLZ 612 901 20)
(BLZ 611 503 20)
(BLZ 800 100 70)

Steuer-Nr.: 69026 / 10630
USt.-IdNr.: DE 145812521

그림 13.3: 준수 선언 BCL 21/22



Leuze electronic GmbH + Co. KG
 P.O. Box 1 111, D-73277 Owen/Teck
 Tel. +49(0) 7021/ 573-0,
 Fax +49(0) 7021/ 573-199
 E-mail: info@leuze.de, www.leuze.de

Sales and Service

Sales Region North
 Phone 07021/573-306
 Fax 07021/9850950

Postal code areas
 20000-38999
 40000-53999
 54000-55999
 56000-65999
 97000-97999



Sales Region East
 Phone 035027/629-106
 Fax 035027/629-107

Postal code areas
 01000-19999
 39000-39999
 98000-99999

Sales Region South
 Phone 07021/573-307
 Fax 07021/9850911

Postal code areas
 66000-96999

Worldwide

AR (Argentina)
 Nortécnica S. R. L.
 Tel. Int. + 54 (0) 11/4757-3129
 Tel. Int. + 54 (0) 7 32/7646-0
 Fax Int. + 54 (0) 11/4757-1088

AT (Austria)
 Ing. Franz Schmachtl KG
 Tel. Int. + 43 (0) 7 32/7646-0
 Fax Int. + 43 (0) 7 32/765036

AU + NZ (Australia + New Zealand)
 Balluff-Leuze Pty. Ltd.
 Tel. Int. + 61 (0) 3 /97642366
 Fax Int. + 61 (0) 3 /97533262

BE (Belgium)
 Leuze electronic nv/sa
 Tel. Int. + 32 (0) 2 /2531600
 Fax Int. + 32 (0) 2 /2531536

BR (Brazil)
 Leuze electronic Ltda.
 Tel. Int. + 55 (0) 11 /4195-6134
 Fax Int. + 55 (0) 11 /4195-6177

CH (Switzerland)
 Leuze electronic AG
 Tel. Int. + 41 (0) 44 /8340204
 Fax Int. + 41 (0) 44 /8332626

CL (Chile)
 Imp. Tec. Vignola S.A.I.C.
 Tel. Int. + 56 (0) 32 /351111
 Fax Int. + 56 (0) 32 /351128

CN (China)
 Leuze electronic GmbH + Co. KG
 Shanghai Representative Office
 Tel. Int. + 86 (0)21 /68880920
 Fax Int. + 86 (0)21 /68880919

CO (Colombia)
 Componentes Electronicas Ltda.
 Tel. Int. + 57 (0) 4/3 511049
 Fax Int. + 57 (0) 4/3511019

CZ (Czech Republic)
 Schmachtl CZ s.r.o.
 Tel. Int. + 420 (0) 2 /44001500
 Fax Int. + 420 (0) 2 /44910700

DK (Denmark)
 Desim Elektronik APS
 Tel. Int. + 45 / 70220066
 Fax Int. + 45 /70222220

ES (Spain)
 Leuze electronic S.A.
 Tel. Int. + 34 93 /4097900
 Fax Int. + 34 93 /4905820

FI (Finland)
 SKS-automaatio Oy
 Tel. Int. + 3 58 (0) 9/852661
 Fax Int. + 3 58 (0) 9/8526820

FR (France)
 Leuze electronic sarl.
 Tel. Int. + 33 (0) 1 /60051220
 Fax Int. + 33 (0) 1 /60050365

GB (United Kingdom)
 Leuze Mayer electronic Ltd.
 Tel. Int. + 44 (0) 14 80/408500
 Fax Int. + 44 (0) 14 80/403808

GR (Greece)
 UTECO A.B.E.E.
 Tel. Int. + 30 (0) 210 /4210050
 Fax Int. + 30 (0) 210 /4212033

HK (Hong Kong)
 SensorTech Company
 Tel. Int. + 852 /2651 01 88
 Fax Int. + 852 /2651 03 88

HU (Hungary)
 Kvalix Automatika Kft.
 Tel. Int. + 36 (0) 1 /2722242
 Fax Int. + 36 (0) 1 /2722244

IL (Israel)
 Galoz electronics Ltd.
 Tel. Int. + 9 72 (0) 3 /9023456
 Fax Int. + 9 72 (0) 3 /9021990

IN (India)
 Global Tech (India) Pvt. Ltd.
 Tel. Int. + 91 (0) 20 /24470085
 Fax Int. + 91 (0) 20 /24470086

IR (Iran)
 Tavan Ressian Co. Ltd.
 Tel. Int. + 98 (0) 21 /2606766
 Fax Int. + 98 (0) 21 /2002883

IT (Italy)
 Leuze electronic S.r.l.
 Tel. Int. + 39 02 /2611 0643
 Fax Int. + 39 02 /2611 0640

JP (Japan)
 C. Illies & Co., Ltd.
 Tel. Int. + 81 (0) 3 /34434111
 Fax Int. + 81 (0) 3 /34434118

KR (South Korea)
 Leuze electronic Co., Ltd.
 Tel. Int. + 82 (0) 31 /3828228
 Fax Int. + 82 (0) 31 /3828522

MX (Mexico)
 Leuze Lumiflex México, S.A. de C.V.
 Tel. Int. + 52 (0) 81/83 71 86 16
 Fax Int. + 52 (0) 81/83 71 85 88

MY (Malaysia)
 Ingermark (M) SDN.BHD
 Tel. Int. + 60 (0) 3 /60342788
 Fax Int. + 60 (0) 3 /60342188

NL (Netherlands)
 Leuze electronic B.V.
 Tel. Int. + 31 (0) 418 /653544
 Fax Int. + 31 (0) 418 /653808

NO (Norway)
 Elteco AS
 Tel. Int. + 47 (0) 35 /562070
 Fax Int. + 47 (0) 35 /562099

PL (Poland)
 Balluff Sp. z o.o.
 Tel. Int. + 48 (0) 22/8331564
 Fax Int. + 48 (0) 22/8330969

PT (Portugal)
 LA2P, Lda.
 Tel. Int. + 351 (0) 21 /4447070
 Fax Int. + 351 (0) 21 /4447075

RO (Romania)
 O Boyle s.r.l.
 Tel. Int. + 40 (0) 56 /201346
 Fax Int. + 40 (0) 56 /221036

RU (Russian Federation)
 All Impex
 Tel. Int. + 7 495 96451 64
 Fax Int. + 7 495 603 13 12

SE (Sweden)
 Leuze SensorGruppen AB
 Tel. + 46 (0) 8 /731 51 90
 Fax + 46 (0) 8 /731 51 05

SG + PH + ID (Singapore + Philippines + Indonesia)
 Balluff Asia Pte. Ltd.
 Tel. Int. + 65 /62524384
 Fax Int. + 65 /62529060

SI (Slovenia)
 Tipteh d.o.o.
 Tel. Int. + 3 86 (0) 1 /2005100
 Fax Int. + 3 86 (0) 1 /2005151

SK (Slovakia)
 Schmachtl SK s.r.o.
 Tel. Int. + 421 (0) 2 /58275600
 Fax Int. + 421 (0) 2 /58275601

TH (Thailand)
 Industrial Electrical Co. Ltd.
 Tel. Int. + 66 (0) 2 /6 42-67 00
 Fax Int. + 66 (0) 2 /6 42-4249

TR (Turkey)
 Balluff Sensör Ltd. Sti.
 Tel. Int. + 90 (0) 21 /23200411
 Fax Int. + 90 (0) 21 /23200416

TW (Taiwan)
 Great Cofue Technology Co., Ltd.
 Tel. Int. + 886 (0) 2 /29838077
 Fax Int. + 886 (0) 2 /29853373

UA (Ukraine)
 Beverly-Foods Ltd.
 Tel. Int. + 38 044 /5255927
 Fax Int. + 38 044 /5257807

US + CA (United States + Canada)
 Leuze Lumiflex Inc.
 Tel. Int. + 1 (0) 248 /4864466
 Fax Int. + 1 (0) 248 /486 6699

ZA (South Africa)
 Countapulse Controls (PTY) Ltd.
 Tel. Int. + 27 (0) 11 /6157556
 Fax Int. + 27 (0) 11 /6157513