

BCL308i
Barcodeleser



Vertrieb und Service

Deutschland

Vertriebsregion Nord

Tel. 07021/573-306
 Fax 07021/9850950

PLZ-Bereiche
 20000-38999
 40000-65999
 97000-97999

Vertriebsregion Süd

Tel. 07021/573-307
 Fax 07021/9850911

PLZ-Bereiche
 66000-96999

Vertriebsregion Ost

Tel. 035027/629-106
 Fax 035027/629-107

PLZ-Bereiche
 01000-19999
 39000-39999
 98000-99999

Weitweit

AR (Argentinien)

Condelectric S.A.
 Tel. Int. + 54 1148 361053
 Fax Int. + 54 1148 361053

AT (Österreich)

Schmachtl GmbH
 Tel. Int. + 43 732 7646-0
 Fax Int. + 43 732 7646-785

AU + NZ (Australien + Neuseeland)

Balluff/Leuze Pty. Ltd.
 Tel. Int. + 61 3 9720 4100
 Fax Int. + 61 3 9738 2677

BE (Belgien)

Leuze electronic nv/sa
 Tel. Int. + 32 2253 16-00
 Fax Int. + 32 2253 15-36

BG (Bulgarien)

ATICS
 Tel. Int. + 359 2 847 6244
 Fax Int. + 359 2 847 6244

BR (Brasilien)

Leuze electronic Ltda.
 Tel. Int. + 55 11 5180-6130
 Fax Int. + 55 11 5180-6141

CH (Schweiz)

Leuze electronic AG
 Tel. Int. + 41 41 784 5656
 Fax Int. + 41 41 784 5657

CL (Chile)

Imp. Tec. Vignola S.A.I.C.
 Tel. Int. + 56 3235 11-11
 Fax Int. + 56 3235 11-28

CN (China)

Leuze electronic Trading
 (Shenzhen) Co. Ltd.
 Tel. Int. + 86 755 862 64909
 Fax Int. + 86 755 862 64901

CO (Kolumbien)

Componentes Electronicas Ltda.
 Tel. Int. + 57 4 3511049
 Fax Int. + 57 4 3511019

CZ (Tschechische Republik)

Schmachtl CZ s.r.o.
 Tel. Int. + 420 244 0015-00
 Fax Int. + 420 244 9107-00

DK (Dänemark)

Leuze electronic Scandinavia ApS
 Tel. Int. + 45 48 173200

ES (Spanien)

Leuze electronic S.A.
 Tel. Int. + 34 93 4097900
 Fax Int. + 34 93 49035820

FI (Finnland)

SKS-automatio Oy
 Tel. Int. + 358 20 764-61
 Fax Int. + 358 20 764-6820

FR (Frankreich)

Leuze electronic Sarl.
 Tel. Int. + 33 160 0512-20
 Fax Int. + 33 160 0503-65

GB (Grossbritannien)

Leuze electronic Ltd.
 Tel. Int. + 44 14 8040 85-00
 Fax Int. + 44 14 8040 38-08

GR (Griechenland)

UTECO A.B.E.E.
 Tel. Int. + 30 211 1206 900
 Fax Int. + 30 211 1206 999

HK (Hongkong)

Sensortech Company
 Tel. Int. + 852 26510188
 Fax Int. + 852 26510388

HR (Kroatien)

Tipteh Zagreb d.o.o.
 Tel. Int. + 385 1 381 6574
 Fax Int. + 385 1 381 6577

HU (Ungarn)

Kvaik Automatika Kft.
 Tel. Int. + 36 1 272 2242
 Fax Int. + 36 1 272 2244

ID (Indonesien)

P.T. Yabestindo Mitra Utama
 Tel. Int. + 62 21 92861859
 Fax Int. + 62 21 6451044

IL (Israel)

Galoz electronics Ltd.
 Tel. Int. + 972 3 9023456
 Fax Int. + 972 3 9021990

IN (Indien)

M + V Marketing Sales Pvt Ltd.
 Tel. Int. + 91 124 4121623
 Fax Int. + 91 124 434293

IT (Italien)

Leuze electronic S.r.l.
 Tel. Int. + 39 02 26 1106-43
 Fax Int. + 39 02 26 1106-40

JP (Japan)

C. Illies & Co., Ltd.
 Tel. Int. + 81 3 3443 4143
 Fax Int. + 81 3 3443 4118

KE (Kenia)

Profa-Tech Ltd.
 Tel. Int. + 254 20 828095/6
 Fax Int. + 254 20 828129

KR (Süd-Korea)

Leuze electronic Co., Ltd.
 Tel. Int. + 82 31 3828228
 Fax Int. + 82 31 3828252

MK (Mazedonien)

Tipteh d.o.o. Skopje
 Tel. Int. + 389 70 399 474
 Fax Int. + 389 23 174 197

MX (Mexiko)

Movitren S.A.
 Tel. Int. + 52 81 8371 8616
 Fax Int. + 52 81 8371 8588

MY (Malaysia)

Ingermark (M) SDN.BHD
 Tel. Int. + 60 360 3427-88
 Fax Int. + 60 360 3421-88

NG (Nigeria)

SABROW HI-TECH E. & A. LTD.
 Tel. Int. + 234 80333 86366
 Fax Int. + 234 80333 84463518

NL (Niederlande)

Leuze electronic BV
 Tel. Int. + 31 418 65 35-44
 Fax Int. + 31 418 65 39-08

NO (Norwegen)

Etteco A/S
 Tel. Int. + 47 35 56 20-70
 Fax Int. + 47 35 56 20-99

PL (Polen)

Balluff Sp. z o.o.
 Tel. Int. + 48 71 338 49 29
 Fax Int. + 48 71 338 49 30

PT (Portugal)

LA2P, Lda.
 Tel. Int. + 351 21 4 447070
 Fax Int. + 351 21 4 447075

RO (Rumänien)

O BOYLE s.r.l.
 Tel. Int. + 40 2 56201346
 Fax Int. + 40 2 56221036

RS (Republik Serbien)

Tipteh d.o.o. Beograd
 Tel. Int. + 381 11 3131 057
 Fax Int. + 381 11 3018 326

RU (Russland)

ALL IMPEX 2001
 Tel. Int. + 7 495 9213012
 Fax Int. + 7 495 6462092

SE (Schweden)

Leuze electronic Scandinavia ApS
 Tel. Int. +46 380-490951

SG + PH (Singapur + Philippinen)

Balluff Asia Pte Ltd
 Tel. Int. + 65 6252 43-84
 Fax Int. + 65 6252 90-60

SI (Slowenien)

Tipteh d.o.o.
 Tel. Int. + 386 1200 51-50
 Fax Int. + 386 1200 51-51

SK (Slowakische Republik)

Schmachtl SK s.r.o.
 Tel. Int. + 421 2 58275600
 Fax Int. + 421 2 58275601

TH (Thailand)

Industrial Electrical Co. Ltd.
 Tel. Int. + 66 2 642 6700
 Fax Int. + 66 2 642 4250

TR (Türkei)

Leuze electronic San.ve Tic.Ltd.Sti.
 Tel. Int. + 90 216 456 6704
 Fax Int. + 90 216 456 3650

TW (Taiwan)

Great Colue Technology Co., Ltd.
 Tel. Int. + 886 2 2983 60-77
 Fax Int. + 886 2 2985 33-73

UA (Ukraine)

SV Altera OOO
 Tel. Int. + 38 044 4961888
 Fax Int. + 38 044 4961818

US + CA (Vereinigte Staaten + Kanada)

Leuze electronic, Inc.
 Tel. Int. + 1 248 486-4466
 Fax Int. + 1 248 486-6699

ZA (Südafrika)

Countapulse Controls (PTY) Ltd.
 Tel. Int. + 27 116 1575-56
 Fax Int. + 27 116 1575-13

1	Allgemeines	9
1.1	Zeichenerklärung	9
1.2	Konformitätserklärung	9
2	Sicherheitshinweise	10
2.1	Allgemeine Sicherheitshinweise	10
2.2	Sicherheitsstandard	10
2.3	Bestimmungsgemäßer Gebrauch	10
2.4	Sicherheitsbewusst arbeiten	11
3	Schnellinbetriebnahme / Funktionsprinzip	13
3.1	Montage des BCL 308 <i>i</i>	13
3.2	Geräteanordnung und Wahl des Montageortes	13
3.3	Elektrischer Anschluss BCL 308 <i>i</i>	14
3.4	Vorbereitende Einstellungen Ethernet.....	16
3.4.1	Manuelles Einstellen der IP-Adresse	16
3.4.2	Automatisches Einstellen der IP-Adresse.....	16
3.4.3	Ethernet Host Kommunikation festlegen	17
3.4.4	TCP/IP	17
3.4.5	UDP	18
3.5	Weitere Einstellungen	18
3.6	Gerätestart	19
3.7	Barcode-Lesung.....	21
4	Gerätebeschreibung	22
4.1	Zu den Barcodelesern der Baureihe BCL 300 <i>i</i>	22
4.2	Kennzeichen der Barcodeleser der Baureihe BCL 300 <i>i</i>	23
4.3	Geräteaufbau	25
4.4	Lesetechniken	28
4.4.1	Linienscanner (Single Line)	28
4.4.2	Linienscanner mit Schwenkspiegel.....	29
4.4.3	Rasterscanner (Raster Line).....	30
4.5	Feldbussysteme	31
4.5.1	Ethernet	31
4.5.2	Ethernet – Stern-Topologie.....	32
4.5.3	Ethernet – Linien-Topologie.....	33

4.6	Heizung	33
4.7	autoReflAct	34
4.8	Referenzcodes	34
4.9	autoConfig	35
5	Technische Daten	36
5.1	Allgemeine Daten der Barcodeleser	36
5.1.1	Linien-scanner / Raster-scanner	36
5.1.2	Schwenkspiegelscanner	38
5.1.3	Linien-scanner / Raster-scanner mit Umlenkspiegel	38
5.2	Heizungsvarianten der Barcodeleser	39
5.2.1	Linien-scanner / Raster-scanner mit Heizung	40
5.2.2	Schwenkspiegelscanner mit Heizung	40
5.2.3	Linien-scanner / Raster-scanner mit Umlenkspiegel und Heizung	41
5.3	Maßzeichnungen	42
5.3.1	Maßzeichnung Komplettansicht BCL 308 <i>i</i> mit MS 3xx / MK 3xx	42
5.3.2	Maßzeichnung Linien-scanner mit / ohne Heizung	43
5.3.3	Maßzeichnung Umlenkspiegelscanner mit / ohne Heizung	44
5.3.4	Maßzeichnung Schwenkspiegelscanner mit / ohne Heizung	45
5.3.5	Maßzeichnung Steckerhaube MS 3xx / Klemmenhaube MK 3xx	46
5.4	Lesefeldkurven / Optische Daten	47
5.4.1	Barcodeeigenschaften	47
5.4.2	Raster-scanner	48
5.5	Lesefeldkurven	49
5.5.1	High Density (N) - Optik: BCL 308 <i>i</i> S/R1 N 102 (H)	50
5.5.2	High Density (N) - Optik: BCL 308 <i>i</i> S/R1 N 100 (H)	50
5.5.3	High Density (N) - Optik: BCL 308 <i>i</i> ON 100 (H)	51
5.5.4	Medium Density (M) - Optik: BCL 308 <i>i</i> S/R1 M 102 (H)	52
5.5.5	Medium Density (M) - Optik: BCL 308 <i>i</i> S/R1 M 100 (H)	52
5.5.6	Medium Density (M) - Optik: BCL 308 <i>i</i> OM 100 (H)	53
5.5.7	Low Density (F) - Optik: BCL 308 <i>i</i> S/R1 F 102 (H)	54
5.5.8	Low Density (F) - Optik: BCL 308 <i>i</i> S/R1 F 100 (H)	54
5.5.9	Low Density (F) - Optik: BCL 308 <i>i</i> OF 100 (H)	55
5.5.10	Ultra Low Density (L) - Optik: BCL 308 <i>i</i> S/R1 L 102 (H)	56
5.5.11	Ultra Low Density (L) - Optik: BCL 308 <i>i</i> S/R1 L 100 (H)	56
5.5.12	Ultra Low Density (L) - Optik: BCL 308 <i>i</i> OL 100 (H)	57
6	Installation und Montage	58
6.1	Lagern, Transportieren	58

6.2	Montage des BCL 308<i>i</i>.....	59
6.2.1	Befestigung über M4 x 5 Schrauben	59
6.2.2	Befestigungsteil BT 56.....	60
6.2.3	Befestigungsteil BT 59.....	62
6.3	Geräteanordnung.....	63
6.3.1	Wahl des Montageortes.....	63
6.3.2	Totalreflexion vermeiden – Linienscanner.....	64
6.3.3	Totalreflexion vermeiden – Umlenkspiegelscanner.....	64
6.3.4	Totalreflexion vermeiden – Schwenkspiegelscanner.....	65
6.3.5	Montageort.....	65
6.3.6	Geräte mit integrierter Heizung.....	66
6.3.7	Mögliche Lesewinkel zwischen BCL 308 <i>i</i> und Barcode	66
6.4	Reinigen.....	67
7	Elektrischer Anschluss.....	68
7.1	Sicherheitshinweise zum elektrischen Anschluss.....	69
7.2	Elektrischer Anschluss BCL 308<i>i</i>.....	70
7.2.1	Steckerhaube MS 308 mit 3 M12-Steckverbindern	70
7.2.2	Klemmenhaube MK 308 mit Federkraftklemmen	71
7.3	Die Anschlüsse im Detail.....	73
7.3.1	PWR / SW IN/OUT- Spannungsversorgung und Schaltein-/ausgang 1 und 2	73
7.3.2	SERVICE - USB Schnittstelle (Typ Mini-B)	76
7.3.3	HOST / BUS IN beim BCL 308 <i>i</i>	77
7.3.4	BUS OUT beim BCL 308 <i>i</i>	78
7.4	Ethernet-Topologien.....	79
7.4.1	Ethernet-Verdrahtung	80
7.5	Leitungslängen und Schirmung.....	81
8	Anzeigeelemente und Display.....	82
8.1	LED Anzeigen BCL 308<i>i</i>.....	82
8.2	LED Anzeigen MS 308/MK308.....	84
8.3	Display BCL 308<i>i</i>.....	85
9	Leuze webConfig Tool.....	87
9.1	Anschluss der SERVICE USB-Schnittstelle.....	87
9.2	Installation der benötigten Software.....	88
9.2.1	Systemvoraussetzungen	88
9.2.2	Installation der USB-Treiber	88
9.3	Starten des webConfig Tools.....	89

9.4	Kurzbeschreibung des webConfig Tools	90
9.4.1	Modulübersicht im Konfigurationsmenü	90
10	Inbetriebnahme und Konfiguration	92
10.1	Maßnahmen vor der ersten Inbetriebnahme	92
10.2	Gerätestart	93
10.3	Einstellen der Kommunikationsparameter	93
10.3.1	Manuelles Einstellen der IP-Adresse	93
10.3.2	Automatisches Einstellen der IP-Adresse	94
10.3.3	Ethernet Host Kommunikation	94
10.3.4	TCP/IP	94
10.3.5	UDP	95
10.4	Weitere Einstellungen für den BCL 308i	96
10.4.1	Dekodierung und Verarbeitung der gelesenen Daten	96
10.4.2	Steuerung der Dekodierung	98
10.4.3	Steuerung der Schaltausgänge	99
10.5	Übertragen von Konfigurationsdaten	100
10.5.1	Mit dem webConfig Tool	100
10.5.2	Austausch eines defekten BCL 308i	100
11	Online Befehle	101
11.1	Übersicht über Befehle und Parameter	101
11.1.1	Allgemeine 'Online'-Befehle	102
11.1.2	'Online'-Befehle zur Systemsteuerung	109
11.1.3	'Online'-Befehle zur Konfiguration der Schaltein-/ausgänge	110
11.1.4	'Online'-Befehle für die Parametersatz-Operationen	113
12	Diagnose und Fehlerbehebung	120
12.1	Allgemeine Fehlerursachen	120
12.2	Fehler Schnittstelle	120
13	Typenübersicht und Zubehör	122
13.1	Typenschlüssel	122
13.2	Typenübersicht BCL 308i	123
13.3	Zubehör Anschlusshauben	124
13.4	Zubehör Steckverbinder	124
13.5	Zubehör USB-Leitung	124
13.6	Zubehör Befestigungsteil	124

13.7	Zubehör Reflektor für AutoRefIAct.....	124
13.8	Zubehör vorkonfektionierte Leitungen zur Spannungsversorgung	125
13.8.1	Kontaktbelegung PWR-Anschlussleitung	125
13.8.2	Technische Daten der Leitungen zur Spannungsversorgung.....	125
13.8.3	Bestellbezeichnungen der Leitungen zur Spannungsversorgung	125
13.9	Zubehör vorkonfektionierte Leitungen für den Busanschluss.....	125
13.9.1	Allgemeines	125
13.9.2	Kontaktbelegung M12-Ethernet-Anschlusskabel KB ET.....	126
13.9.3	Technische Daten M12-Ethernet-Anschlusskabel KB ET.....	126
13.9.4	Bestellbezeichnungen M12-Ethernet-Anschlusskabel KB ET.....	127
14	Wartung	128
14.1	Allgemeine Wartungshinweise	128
14.2	Reparatur, Instandhaltung	128
14.3	Abbauen, Verpacken, Entsorgen.....	128
15	Anhang	129
15.1	Konformitätserklärungen	129
15.2	ASCII - Zeichensatz.....	131
15.3	Barcode - Muster.....	135
15.3.1	Modul 0,3	135
15.3.2	Modul 0,5	136

Bild 2.1:	Anbringung der Aufkleber mit Warnhinweisen am BCL 308 <i>i</i>	12
Bild 3.1:	BCL 308 <i>i</i> - Steckerhaube MS 308 mit M12-Steckverbindern.....	14
Bild 3.2:	BCL 308 <i>i</i> - Klemmenhaube MK 308 mit Federkraftklemmen.....	15
Bild 3.3:	Leitungskonfektionierung für Klemmenhaube MK 308.....	15
Bild 4.1:	Linienscanner, Linienscanner mit Umlenkspiegel und Schwenkspiegelscanner.....	22
Bild 4.2:	Mögliche Barcode-Ausrichtung.....	24
Bild 4.3:	Geräteaufbau BCL 308 <i>i</i> - Linienscanner.....	25
Bild 4.4:	Geräteaufbau BCL 308 <i>i</i> - Linienscanner mit Umlenkspiegel.....	25
Bild 4.5:	Geräteaufbau BCL 308 <i>i</i> - Schwenkspiegelscanner.....	26
Bild 4.6:	Geräteaufbau Steckerhaube MS 308.....	27
Bild 4.7:	Geräteaufbau Steckerhaube MK 308.....	27
Bild 4.8:	Ablenkprinzip für den Linienscanner.....	28
Bild 4.9:	Ablenkprinzip für den Linienscanner mit Schwenkspiegelaufsatz.....	29
Bild 4.10:	Ablenkprinzip für den Rasterscanner.....	30
Bild 4.11:	Ethernet in Stern-Topologie.....	32
Bild 4.12:	Ethernet in Linien-Topologie.....	33
Bild 4.13:	Reflektoranordnung für autoRefAct.....	34
Tabelle 5.1:	Technische Daten Linien-/Rasterscanner BCL 308 <i>i</i> ohne Heizung.....	36
Tabelle 5.2:	Technische Daten Schwenkspiegelscanner BCL 308 <i>i</i> ohne Heizung.....	38
Tabelle 5.3:	Technische Daten Umlenkspiegelscanner BCL 308 <i>i</i> ohne Heizung.....	38
Tabelle 5.4:	Technische Daten Linien-/Rasterscanner BCL 308 <i>i</i> mit Heizung.....	40
Tabelle 5.5:	Technische Daten Schwenkspiegelscanner BCL 308 <i>i</i> mit Heizung.....	40
Tabelle 5.6:	Technische Daten Umlenkspiegelscanner BCL 308 <i>i</i> mit Heizung.....	41
Bild 5.1:	Maßzeichnung Komplettsicht BCL 308 <i>i</i> mit MS 3xx / MK 3xx.....	42
Bild 5.2:	Maßzeichnung Linienscanner BCL 308 <i>i</i> S...102.....	43
Bild 5.3:	Maßzeichnung Scanner mit Umlenkspiegel BCL 308 <i>i</i> S...100.....	44
Bild 5.4:	Maßzeichnung Scanner mit Schwenkspiegel BCL 308 <i>i</i> O...100.....	45
Bild 5.5:	Maßzeichnung Steckerhaube MS 3xx / Klemmenhaube MK 3xx.....	46
Bild 5.6:	Die wichtigsten Kenngrößen eines Barcodes.....	47
Tabelle 5.7:	Rasterlinienabdeckung in Abhängigkeit der Entfernung.....	48
Bild 5.7:	Nullposition des Leseabstands.....	49
Tabelle 5.8:	Lesebedingungen.....	49
Bild 5.8:	Lesefeldkurve "High Density" für Linienscanner ohne Umlenkspiegel.....	50
Bild 5.9:	Lesefeldkurve "High Density" für Linienscanner mit Umlenkspiegel.....	50
Bild 5.10:	Lesefeldkurve "High Density" für Schwenkspiegelscanner.....	51
Bild 5.11:	Seitliche Lesefeldkurve "High Density" für Schwenkspiegelscanner.....	51
Bild 5.12:	Lesefeldkurve "Medium Density" für Linienscanner ohne Umlenkspiegel.....	52
Bild 5.13:	Lesefeldkurve "Medium Density" für Linienscanner mit Umlenkspiegel.....	52
Bild 5.14:	Lesefeldkurve "Medium Density" für Schwenkspiegelscanner.....	53
Bild 5.15:	Seitliche Lesefeldkurve "Medium Density" für Schwenkspiegelscanner.....	53
Bild 5.16:	Lesefeldkurve "Low Density" für Linienscanner ohne Umlenkspiegel.....	54
Bild 5.17:	Lesefeldkurve "Low Density" für Linienscanner mit Umlenkspiegel.....	54
Bild 5.18:	Lesefeldkurve "Low Density" für Schwenkspiegelscanner.....	55

Bild 5.19:	Seitliche Lesefeldkurve "Low Density" für Schwenkspiegelscanner	55
Bild 5.20:	Lesefeldkurve "Ultra Low Density" für Linienscanner ohne Umlenkspiegel.....	56
Bild 5.21:	Lesefeldkurve "Ultra Low Density" für Linienscanner mit Umlenkspiegel	56
Bild 5.22:	Lesefeldkurve "Ultra Low Density" für Schwenkspiegelscanner	57
Bild 5.23:	Seitliche Lesefeldkurve "Ultra Low Density" für Schwenkspiegelscanner	57
Bild 6.1:	Gerätetypenschild BCL 308 <i>i</i>	58
Bild 6.2:	Befestigungsmöglichkeiten mittels M4x5 Gewindelöchern.....	59
Bild 6.3:	Befestigungsteil BT 56	60
Bild 6.4:	Befestigungsbeispiel BCL 308 <i>i</i> mit BT 56.....	61
Bild 6.5:	Befestigungsteil BT 59	62
Bild 6.6:	Totalreflexion – Linienscanner	64
Bild 6.7:	Totalreflexion – Linienscanner	64
Bild 6.8:	Totalreflexion – BCL 308 <i>i</i> mit Schwenkspiegel.....	65
Bild 6.9:	Lesewinkel beim Linienscanner	66
Bild 7.1:	Lage der elektrischen Anschlüsse	68
Bild 7.2:	BCL 308 <i>i</i> - Steckerhaube MS 308 mit M12-Steckverbindern	70
Bild 7.3:	BCL 308 <i>i</i> - Klemmenhaube MK 308 mit Federkraftklemmen	71
Bild 7.4:	Leitungskonfektionierung für Klemmenhaube MK 308	72
Tabelle 7.1:	Anschlussbelegung PWR / SW IN/OUT.....	73
Bild 7.1:	Anschlussbild Schalteingang SWIO_1 und SWIO_2	74
Bild 7.2:	Anschlussbild Schaltausgang SWIO_1 / SWIO_2	75
Tabelle 7.2:	Anschlussbelegung SERVICE - USB Mini-B Schnittstelle	76
Tabelle 7.3:	Anschlussbelegung HOST / BUS IN BCL 308 <i>i</i>	77
Bild 7.3:	Kabelbelegung HOST / BUS IN auf RJ-45.....	77
Tabelle 7.4:	Anschlussbelegung BUS OUT BCL 308 <i>i</i>	78
Bild 7.4:	Ethernet in Stern-Topologie	79
Bild 7.5:	Ethernet in Linien-Topologie	80
Tabelle 7.5:	Leitungslängen und Schirmung	81
Bild 8.1:	BCL 308 <i>i</i> - LED Anzeigen.....	82
Bild 8.2:	MS 308/MK 308 - LED Anzeigen	84
Bild 8.3:	BCL 308 <i>i</i> - Display	85
Bild 9.1:	Anschluss der SERVICE USB-Schnittstelle.....	87
Bild 9.2:	Startseite des webConfig Tools	89
Bild 9.3:	Modulübersicht im webConfig Tool.....	90
Bild 10.1:	Speicherung von Konfigurationsdaten im webConfig Tool	100
Tabelle 12.1:	Allgemeine Fehlerursachen	120
Tabelle 12.2:	Schnittstellenfehler.....	120
Tabelle 13.2:	Anschlusshauben für den BCL 308 <i>i</i>	124
Tabelle 13.3:	Steckverbinder für den BCL 308 <i>i</i>	124
Tabelle 13.4:	Service-Leitung für den BCL 308 <i>i</i>	124
Tabelle 13.5:	Befestigungsteile für den BCL 308 <i>i</i>	124
Tabelle 13.6:	Reflektor für den AutoReflAct Betrieb	124
Tabelle 13.7:	PWR-Leitung für den BCL 308 <i>i</i>	125

Bild 13.8:	Kabelaufbau Industrial Ethernet-Anschlusskabel	126
Tabelle 13.9:	Bus-Anschlusskabel für den BCL 308 <i>i</i>	127
Bild 15.1:	Konformitätserklärung BCL 308 <i>i</i>	129
Bild 15.2:	Konformitätserklärung Anschlusshauben / Anschlusseinheit	130
Bild 15.3:	Barcode Muster-Etiketten (Modul 0,3)	135
Bild 15.4:	Barcode Muster-Etiketten (Modul 0,5)	136

1 Allgemeines

1.1 Zeichenerklärung

Nachfolgend finden Sie die Erklärung der in dieser technischen Beschreibung verwendeten Symbole.

**Achtung!**

Dieses Symbol steht vor Textstellen, die unbedingt zu beachten sind. Nichtbeachtung führt zu Verletzungen von Personen oder zu Sachbeschädigungen.

**Achtung Laser!**

Dieses Symbol warnt vor Gefahren durch gesundheitsschädliche Laserstrahlung.

**Hinweis!**

Dieses Symbol kennzeichnet Textstellen, die wichtige Informationen enthalten.

1.2 Konformitätserklärung

Die Barcodeleser der Baureihe BCL 300*i* wurden unter Beachtung geltender europäischer Normen und Richtlinien entwickelt und gefertigt.

**Hinweis!**

Die Konformitätserklärung der Geräte finden Sie im Anhang dieses Handbuchs auf Seite 129.

Der Hersteller der Produkte, die Leuze electronic GmbH & Co KG in D-73277 Owen/Teck, besitzt ein zertifiziertes Qualitätssicherungssystem gemäß ISO 9001.



2 Sicherheitshinweise

2.1 Allgemeine Sicherheitshinweise

Dokumentation

Alle Angaben dieser Technischen Beschreibung, insbesondere das vorliegende Kapitel "Sicherheitshinweise", müssen unbedingt beachtet werden. Bewahren Sie diese Technische Beschreibung sorgfältig auf. Sie sollte immer verfügbar sein.

Sicherheitsvorschriften

Beachten Sie die örtlich geltenden Bestimmungen und die Vorschriften der Berufsgenossenschaften.

Reparatur

Reparaturen dürfen nur vom Hersteller oder einer vom Hersteller autorisierten Stelle vorgenommen werden.

2.2 Sicherheitsstandard

Die Barcodeleser der Baureihe BCL 300*i* sind unter Beachtung der geltenden Sicherheitsnormen entwickelt, gefertigt und geprüft worden. Sie entsprechen dem Stand der Technik.

2.3 Bestimmungsgemäßer Gebrauch



Achtung!

Der Schutz von Betriebspersonal und Gerät ist nicht gewährleistet, wenn das Gerät nicht entsprechend seinem bestimmungsgemäßen Gebrauch eingesetzt wird.

Barcodeleser der Baureihe BCL 300*i* sind als stationäre Hochgeschwindigkeits-Scanner mit integriertem Decoder für alle gängigen Barcodes zur automatischen Objekterkennung konzipiert.

Unzulässig sind insbesondere die Verwendung

- in Räumen mit explosibler Atmosphäre
- zu medizinischen Zwecken

Einsatzgebiete

Die Barcodeleser der Baureihe BCL 300*i* sind insbesondere für folgende Einsatzgebiete konzipiert:

- In der Lager- und Fördertechnik, insbesondere zur Objektidentifikation auf schnelllaufenden Förderstrecken
- Palettenfördertechnik
- Automobil-Bereich
- Omnidirektionale Leseaufgaben

2.4 Sicherheitsbewusst arbeiten



Achtung!

Eingriffe und Veränderungen an den Geräten, außer den in dieser Anleitung ausdrücklich beschriebenen, sind nicht zulässig.

Sicherheitsvorschriften

Beachten Sie die örtlich geltenden gesetzlichen Bestimmungen und die Vorschriften der Berufsgenossenschaften.

Qualifiziertes Personal

Die Montage, Inbetriebnahme und Wartung der Geräte darf nur von qualifiziertem Fachpersonal durchgeführt werden.

Elektrische Arbeiten dürfen nur von elektrotechnischen Fachkräften durchgeführt werden.



Achtung Laserstrahlung!

Bei länger andauerndem Blick in den Strahlengang kann die Netzhaut im Auge beschädigt werden!

Blicken Sie nie direkt in den Strahlengang!

Richten Sie den Laserstrahl des BCL 308i nicht auf Personen!

Vermeiden Sie bei der Montage und Ausrichtung des BCL 308i Reflexionen des Laserstrahls durch spiegelnde Oberflächen!

Die Barcodeleser BCL 308i entsprechen der Sicherheitsnorm EN 60825-1 für Lasereinrichtungen der Klasse 2. Sie erfüllen außerdem die Bestimmungen der U.S. 21 CFR 1040.10, Klasse II mit Ausnahme der im Dokument "Laser Notice No. 50" vom 26. Juli 2001 ausgeführten Abweichungen.

Strahlungsleistung: Der BCL 308i verwendet eine Laserdiode geringer Leistung. Die emittierte Wellenlänge beträgt 655nm. Die gemittelte Laserleistung ist kleiner als 1mW entsprechend der Laser Klasse 2 Definition.

Einstellungen: Versuchen Sie nicht, Eingriffe und Veränderungen am Gerät vorzunehmen.

Entfernen Sie nicht das Gehäuse des Barcodelesers. Es enthält keine durch den Benutzer einzustellenden oder zu wartenden Teile.

Die gläserne Optikabdeckung ist die einzige Austrittsöffnung, durch die Laserstrahlung aus dem Gerät entweichen kann. Während die Laserdiode Laserstrahlung aussendet, kann ein Ausfall des Scanner-Motors zu einer Überschreitung des Strahlungspegels führen, der für einen sicheren Betrieb erforderlich ist. Der Barcodeleser hat Schutzeinrichtungen, die diesen Fall verhindern sollen. Sollte es trotzdem zur Aussendung eines stationären Laserstrahls kommen, trennen Sie den fehlerhaften Barcodeleser sofort von der Spannungsversorgung.

VORSICHT: Wenn andere Justiereinrichtungen benutzt werden, oder wenn andere Verfahrensweisen als die hier beschriebenen ausgeführt werden, kann dies zu gefährlicher Strahlungsexposition führen!

Die Verwendung optischer Instrumente oder Einrichtungen zusammen mit dem Gerät erhöht die Gefahr von Augenschäden!

Der BCL 308*i* ist am Gehäuse, über und neben dem Lesefenster mit den Warnhinweisen A und B gemäß folgender Abbildung versehen:

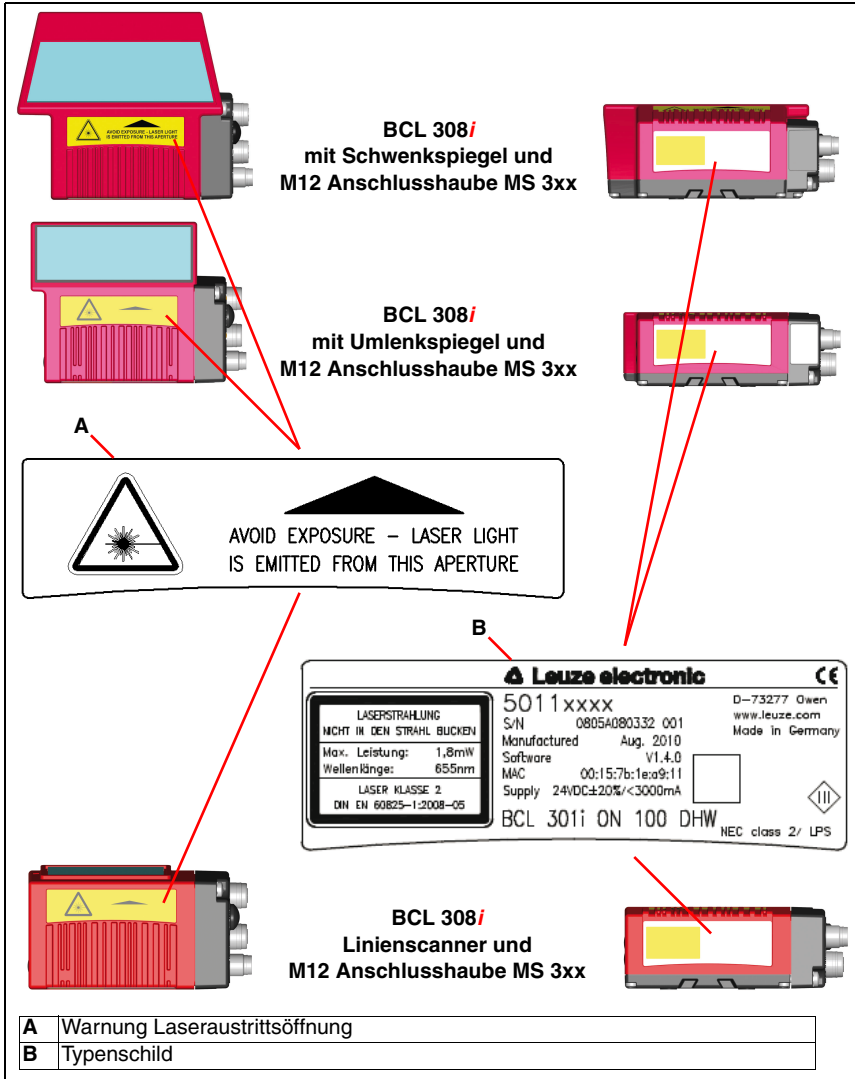


Bild 2.1: Anbringung der Aufkleber mit Warnhinweisen am BCL 308*i*

3 Schnellinbetriebnahme / Funktionsprinzip

Im Folgenden finden Sie eine Kurzbeschreibung zur Erstinbetriebnahme des BCL 308*i*. Zu allen aufgeführten Punkten finden Sie im weiteren Verlauf dieser technischen Beschreibung ausführliche Erläuterungen.

3.1 Montage des BCL 308*i*

Die Barcodeleser BCL 308*i* können auf 2 unterschiedliche Arten montiert werden:

- Über vier M4x6 Schrauben auf der Geräteunterseite.
- Über ein Befestigungsteil BT 56 an der Befestigungsnut auf der Gehäuseunterseite.

3.2 Geräteanordnung und Wahl des Montageortes

Für die Auswahl des richtigen Montageortes müssen Sie eine Reihe von Faktoren berücksichtigen:

- Größe, Ausrichtung und Lagetoleranz des Barcodes auf dem zu erkennenden Objekt.
- Das Lesefeld des BCL 308*i* in Abhängigkeit von der Barcode-Modulbreite.
- Die sich aus dem jeweiligen Lesefeld ergebende minimale und maximale Lesedistanz.
- Die zulässigen Leitungslängen zwischen BCL 308*i* und dem Host-System je nach verwendeter Schnittstelle.
- Den richtigen Zeitpunkt für die Datenausgabe. Der BCL 308*i* sollte so positioniert werden, dass unter Berücksichtigung der benötigten Zeit für die Datenverarbeitung und der Förderbandgeschwindigkeit ausreichend Zeit bleibt, um z.B. Sortiervorgänge auf Grundlage der gelesenen Daten einleiten zu können.
- Das Display und Bedienfeld sollte gut sichtbar und zugänglich sein.
- Für die Konfiguration und Inbetriebnahme mittels webConfig-Tool sollte die USB-Schnittstelle leicht zugänglich sein.

Nähere Informationen hierzu entnehmen Sie bitte dem Kapitel 6 und Kapitel 7.



Hinweis!

*Der Strahlenaustritt des BCL 308*i* erfolgt beim:*

- Linienscanner **parallel** zum **Gehäuseunterteil**
- Umlenkspiegel **105 Grad** zum **Gehäuseunterteil**
- Schwenkspiegel **rechtwinklig** zum **Gehäuseunterteil**

Das Gehäuseunterteil ist dabei jeweils die schwarze Fläche in Bild 6.2. Sie erzielen die besten Leseergebnisse wenn:

- *Der BCL 308*i* so montiert ist, dass der Scanstrahl unter einem Neigungswinkel größer $\pm 10^\circ$... 15° zur Senkrechten auf den Barcode trifft.*
- *Die Lesedistanz im mittleren Bereich des Lesefeldes liegt.*
- *Die Barcode-Etiketten gute Druckqualität und Kontrastverhältnisse besitzen.*
- *Sie keine hochglänzenden Etiketten benutzen.*
- *Keine direkte Sonneneinstrahlung vorliegt.*

3.3 Elektrischer Anschluss BCL 308*i*

Für den elektrischen Anschluss des BCL 308*i* stehen 2 Anschlussvarianten zur Verfügung. Die **Spannungsversorgung** (18 ... 30VDC) wird gemäß der gewählten Anschlussart angeschlossen.

Es stehen **2 frei programmierbare Schaltein-/ausgänge** zur individuellen Anpassung an die jeweilige Applikation zur Verfügung. Nähere Informationen dazu finden Sie in Kapitel 7.4.1 und Kapitel 7.4.3.

Steckerhaube MS 308 mit 2 M12-Steckverbindern

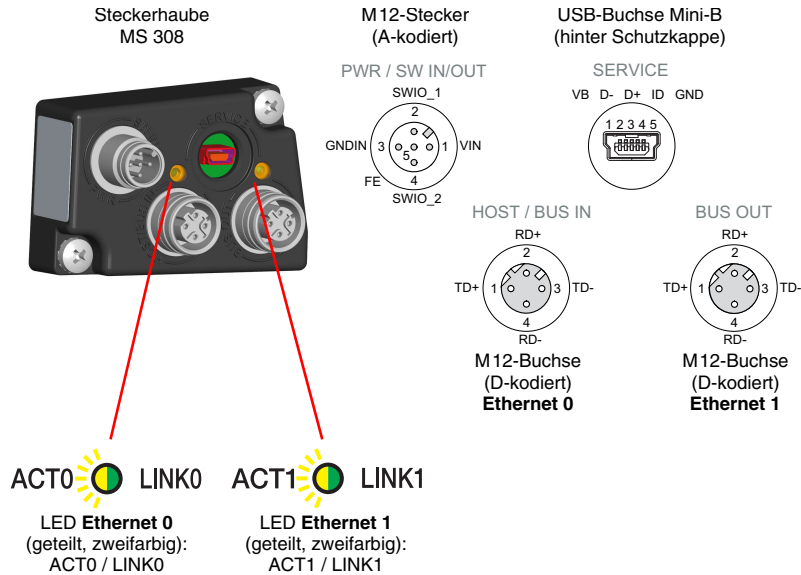


Bild 3.1: BCL 308*i* - Steckerhaube MS 308 mit M12-Steckverbindern



Hinweis!

Die Schirmanbindung erfolgt über das Gehäuse der M12 Steckverbinder.



Hinweis!

In der MS 308 befindet sich der integrierte Parameterspeicher für den einfachen Austausch des BCL 308*i*. Im integrierten Parameterspeicher werden sowohl die Einstellungen als auch die Netzwerkadresse gespeichert und an ein neues Gerät übertragen.



Hinweis!

Beim Ethernet in Linientopologie erfolgt eine Netzwerkunterbrechung, wenn der BCL 308*i* von der MS 308 abgezogen wird.

Klemmenhaube MK 308 mit Federkraftklemmen

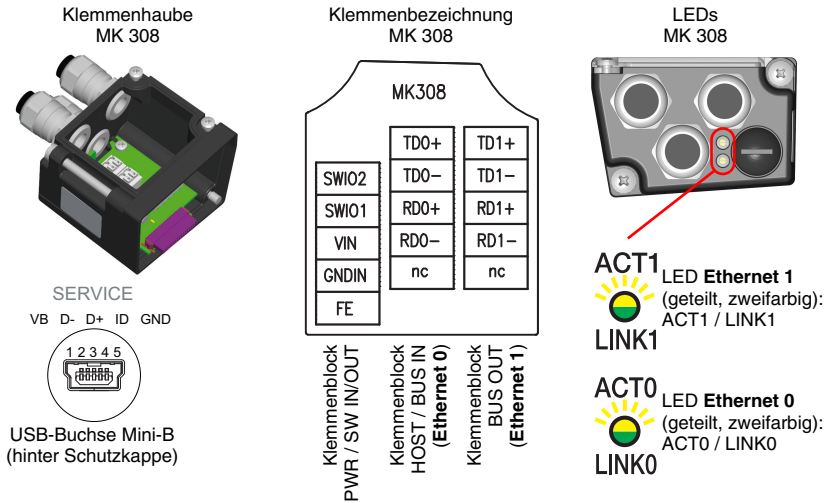


Bild 3.2: BCL 308*i* - Klemmenhaube MK 308 mit Federkraftklemmen



Hinweis!

In der MK 308 befindet sich der integrierte Parameterspeicher für den einfachen Austausch des BCL 308*i*. Im integrierten Parameterspeicher werden sowohl die Einstellungen als auch die Netzwerkadresse gespeichert und an ein neues Gerät übertragen.



Hinweis!

Beim Ethernet in Linientopologie erfolgt eine Netzwerkunterbrechung, wenn der BCL 308*i* von der MK 308 abgezogen wird.

Leitungskonfektionierung und Schirmanbindung

Entfernen sie den Mantel der Anschlussleitung auf einer Länge von ca. 78mm. Das Schirmgeflecht muss 15mm frei zugänglich sein.

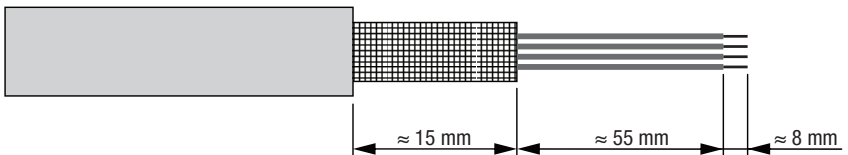


Bild 3.3: Leitungskonfektionierung für Klemmenhaube MK 308

Durch das Einführen der Leitung in die Metallverschraubung wird automatisch der Schirm kontaktiert und durch das Zudrehen der Zugentlastung fixiert. Führen Sie dann die einzelnen Litzen nach Plan in die Klemmen ein, es sind keine Aderendhülsen erforderlich.

3.4 Vorbereitende Einstellungen Ethernet

↳ Legen Sie die Versorgungsspannung +18 ... 30VDC (typ. +24VDC) an, der BCL 308*i* läuft hoch.

Als Erstes müssen Sie jetzt die Kommunikationsparameter des BCL 308*i* einstellen. Die notwendigen Einstellungen können Sie über das webConfig Tool vornehmen. Nähere Informationen finden Sie in Kapitel 10.

3.4.1 Manuelles Einstellen der IP-Adresse

Wenn in Ihrem System kein DHCP-Server vorhanden ist, bzw. wenn die IP-Adressen der Geräte fest eingestellt werden sollen, gehen Sie wie folgt vor:

↳ Lassen Sie sich vom Netzwerk-Administrator die Daten für IP-Adresse, Netzmaske und Gateway-Adresse des BCL 308*i* nennen.

↳ Stellen Sie diese Werte am BCL 308*i* ein:

Im webConfig:

Konfiguration -> Kommunikation -> Ethernet-Schnittstelle



Hinweis!

Wenn die Einstellung über das webConfig Tool erfolgt, dann **muss** ein Neustart des BCL 308*i* erfolgen. Erst bei diesem Neustart wird die eingestellte IP-Adresse übernommen und aktiv.

3.4.2 Automatisches Einstellen der IP-Adresse

Wenn in Ihrem System ein DHCP-Server vorhanden ist, der zur Zuteilung der IP-Adressen genutzt werden soll, gehen Sie wie folgt vor:

↳ Aktivieren Sie im BCL 308*i* den Modus DHCP Client.

Im webConfig:

Konfiguration -> Kommunikation -> Ethernet-Schnittstelle

Aktivieren sie dort die Einstellung DHCP = EIN.

3.4.3 Ethernet Host Kommunikation festlegen

Die Ethernet Host Kommunikation ermöglicht es Verbindungen zu einem externen Host-System zu konfigurieren. Es kann sowohl UDP, als auch TCP/IP (wahlweise im Client oder Server Modus) verwendet werden. Das verbindungslose UDP Protokoll dient in erster Linie der Übermittlung von Prozessdaten zum Host (Monitorbetrieb). Das verbindungsorientierte TCP/IP-Protokoll kann auch zur Übertragung von Kommandos vom Host zum Gerät verwendet werden. Bei dieser Verbindung wird die Sicherung der Daten bereits vom TCP/IP-Protokoll übernommen.

Wenn Sie für Ihre Applikation das TCP/IP-Protokoll verwenden wollen, dann müssen Sie zusätzlich festlegen, ob der BCL 308*i* als TCP-Client oder als TCP-Server arbeiten soll.

Beide Protokolle können gleichzeitig aktiviert sein und parallel genutzt werden.

↳ *Informieren Sie sich bei ihrem Netzwerk-Administrator welches Kommunikationsprotokoll zum Einsatz kommt.*

3.4.4 TCP/IP

↳ *Aktivieren Sie das TCP/IP-Protokoll*

↳ *Stellen Sie den TCP/IP-Modus des BCL 308*i* ein*

Im **TCP-Client Mode** baut der BCL 308*i* aktiv die Verbindung zum übergeordneten Host-System (PC / SPS als Server) auf. Der BCL 308*i* benötigt vom Anwender die IP-Adresse des Servers (Host-Systems) und die Portnummer, auf der der Server (Host-System) eine Verbindung entgegen nimmt. Der BCL 308*i* bestimmt in diesem Fall, wann und mit wem Verbindung aufgenommen wird!

↳ *Stellen Sie bei einem BCL 308*i* als TCP-Client weiter folgende Werte ein:*

- IP-Adresse des TCP-Servers (normalerweise die SPS/Host-Rechner)
- Portnummer des TCP-Servers
- Timeout für die Wartezeit auf eine Antwort vom Server
- Wiederholzeit für erneuten Kommunikationsversuch nach einem Timeout

Im **TCP-Server Mode** baut das übergeordnete Host-System (PC / SPS) aktiv die Verbindung auf und der angeschlossene BCL 308*i* wartet auf den Verbindungsaufbau. Der TCP/IP-Stack benötigt vom Anwender die Information, auf welchem lokalen Port des BCL 308*i* (Portnummer) Verbindungswünsche einer Client-Anwendung (Host-System) entgegengenommen werden sollen. Liegt ein Verbindungswunsch und Aufbau vom übergeordneten Host System (PC / SPS als Client) vor, akzeptiert der BCL 308*i* (Server-Mode) die Verbindung und so können Daten gesendet und empfangen werden.

↳ *Stellen Sie bei einem BCL 308*i* als TCP-Server weiter folgende Werte ein:*

- Portnummer für die Kommunikation des BCL 308*i* mit den TCP-Clients

Die zugehörigen Einstelloptionen finden Sie:

- Im webConfig:
Konfiguration -> Kommunikation -> Host Kommunikation

3.4.5 UDP

Der BCL 308*i* benötigt vom Anwender die IP-Adresse und die Portnummer auf welcher der Kommunikationspartner Daten empfängt. Entsprechend benötigt das Host System (PC / SPS) ebenfalls nun die eingestellte IP-Adresse des BCL 308*i* und die gewählte Portnummer. Durch diese Zuordnung ist beiden Kommunikationspartnern bekannt, auf welchem Port die Daten empfangen werden.

↳ Aktivieren Sie das UDP-Protokoll

↳ Stellen Sie weiter folgende Werte ein:

- IP-Adresse des Kommunikationspartners
- Portnummer des Kommunikationspartners

Die zugehörigen Einstelloptionen finden Sie:

- Im webConfig:
Konfiguration -> Kommunikation -> Host Kommunikation

3.5 Weitere Einstellungen

Nach der Grundkonfiguration von Betriebsmodus und Kommunikationsparametern müssen Sie weitere Einstellungen vornehmen:

- Dekodierung und Verarbeitung der gelesenen Daten
 - ↳ Definieren Sie mindestens einen Codetyp mit den gewünschten Einstellungen.
 - Im webConfig:
Konfiguration -> Decoder
- Steuerung der Dekodierung
 - ↳ Konfigurieren Sie die angeschlossenen Schalteingänge entsprechend Ihren Anforderungen, stellen Sie dabei als erstes den I/O Modus auf *Ein* und konfigurieren Sie anschließend das Schaltverhalten:
 - Im webConfig:
Konfiguration -> Gerät -> Schaltein-/ausgänge
- Steuerung der Schaltausgänge
 - ↳ Konfigurieren Sie die angeschlossenen Schaltausgänge entsprechend Ihren Anforderungen, stellen Sie dabei als erstes den I/O Modus auf *Aus* und konfigurieren Sie anschließend das Schaltverhalten:
 - Im webConfig:
Konfiguration -> Gerät -> Schaltein-/ausgänge

3.6 Gerätestart

↳ Legen Sie die Versorgungsspannung +18 ... 30VDC (typ. +24 VDC) an.

Der BCL 308*i* läuft hoch, die LEDs **PWR** und **BUS** zeigen den Betriebszustand an. Ist ein Display vorhanden erscheint dort das Barcodelesefenster.

LED PWR

PWR



grün Dauerlicht

Power On, Gerät ok

PWR



grün kurz Aus - Ein

Good Read, Lesung erfolgreich

PWR



grün kurz Aus - kurz rot - Ein

No Read, Lesung nicht erfolgreich

PWR



orange Dauerlicht

Service Mode

PWR



blinkt rot

Warnung gesetzt

PWR



rot Dauerlicht

Error, Gerätefehler

LED BUS

BUS



blinkt grün

Initialisierung

BUS



grün Dauerlicht

Netzwerk-Betrieb ok

BUS



blinkt rot

Kommunikationsfehler

BUS



rot Dauerlicht

Netzwerkfehler

LED ACT0 / LINK0 (an der MS 308/MK308)

grün Dauerlicht
gelb flackernd

Ethernet verbunden (LINK)
Datenverkehr (ACT)

LED ACT1 / LINK1 (an der MS 308/MK308)

grün Dauerlicht
gelb flackernd

Ethernet verbunden (LINK)
Datenverkehr (ACT)

Ist ein Display vorhanden so erscheinen während des Hochlaufens nacheinander folgende Informationen:

- Startup
- Gerätebezeichnung z.B. BCL 308i SM 102 D
- Readings Result

Wird Readings Result angezeigt, so ist das Gerät betriebsbereit.

Betrieb BCL 308i

Nach Anlegen einer Spannung (18 ... 30VDC) an den Schalteingang wird ein Lesevorgang aktiviert. In der Standardeinstellung sind alle gängigen Codearten zur Dekodierung freigegeben, lediglich der Codetyp **2/5 Interleaved** ist auf 10 Stellen Codeinhalt begrenzt.

Wird ein Code durch das Lesefeld geführt, so wird der Codeinhalt dekodiert und über das Ethernet an das übergeordnete System (SPS/PC) weitergeleitet.

3.7 Barcode-Lesung

Zum Testen können Sie den folgenden Barcode im Format 2/5 Interleaved verwenden. Das Barcode-Modul beträgt hier 0,5:



Sofern ein Display an Ihrer BCL 308*i* Variante vorhanden ist, erscheint die gelesene Information auf dem Display. Die LED **PWR** geht kurz aus und dann wieder auf grün. Gleichzeitig wird die gelesene Information über das Ethernet an das übergeordnete System (SPS/PC) weitergeleitet.

Kontrollieren Sie bitte dort die ankommenden Daten der Barcode-Information.

Alternativ können Sie für die Leseaktivierung einen Schalteingang verwenden (Schaltsignal einer Lichtschranke oder 24VDC Schaltsignal).

4 Gerätebeschreibung

4.1 Zu den Barcodelesern der Baureihe BCL 300*i*

Barcodeleser der Baureihe BCL 300*i* sind Hochgeschwindigkeits-Scanner mit integriertem Decoder für alle gebräuchlichen Barcodes, wie z.B. 2/5 Interleaved, Code 39, Code 128, EAN 8/13 usw., wie auch Codes der GS1 DataBar-Familie.

Barcodeleser der Baureihe BCL 300*i* stehen in unterschiedlichen Optik-Varianten sowie als Linienscanner, Linienscanner mit Umlenkspiegel, Schwenkspiegel und auch optional als Heizungsvarianten zur Verfügung.

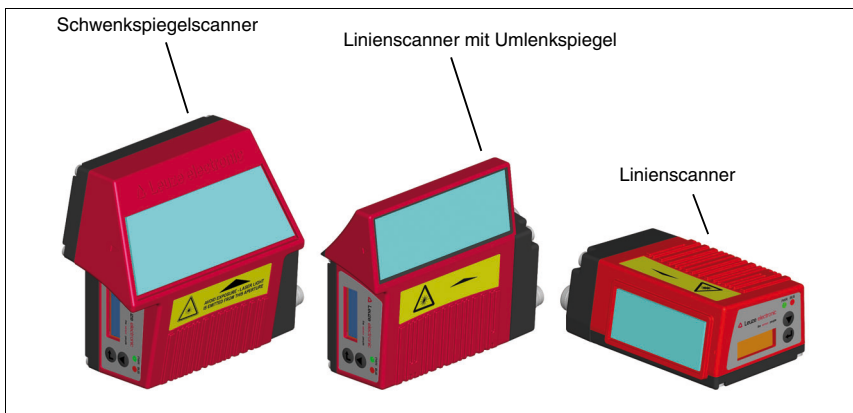


Bild 4.1: Linienscanner, Linienscanner mit Umlenkspiegel und Schwenkspiegelscanner

Umfangreiche Möglichkeiten der Gerätekonfiguration ermöglichen die Anpassung an eine Vielzahl von Leseaufgaben. Die große Lesedistanz, verbunden mit einer sehr hohen Tiefenschärfe und einem großen Öffnungswinkel, bei einer sehr kompakten Bauform, ermöglicht den optimalen Einsatz in der Förder- und Lagertechnik.

Die in den unterschiedlichen Gerätevarianten integrierten Schnittstellen (**RS 232**, **RS 485** und **RS 422**) und Feldbussysteme (**PROFIBUS DP**, **PROFINET-IO** und **Ethernet**) bieten eine optimale Anbindung zum übergeordneten Host-System.

4.2 Kennzeichen der Barcodeleser der Baureihe BCL 300*i*

Leistungsmerkmale:

- Integrierte Feldbus-Connectivity = *i* -> Plug-and-Play der Feldbusankopplung und komfortable Vernetzung
- Unterschiedliche Schnittstellenvarianten ermöglichen Anbindung an die übergeordneten Systeme
 - RS 232, RS 422
 - RS 485 und multiNet plus Slavealternativ unterschiedliche Feldbussysteme, wie
 - PROFIBUS DP
 - PROFINET-IO
 - Ethernet
- Integrierte Codefragment-Technologie (**CRT**) ermöglicht die Identifikation von verschmutzten oder beschädigten Barcodes
- Maximale Tiefenschärfe und Lesedistanzen von 30mm bis zu 700mm
- Großer optischer Öffnungswinkel, somit große Lesefeldbreite
- Hohe Scanrate mit 1000 Scans/s für schnelle Leseaufgaben
- Auf Wunsch mit Display, um Funktionen und Statusmeldungen einfach zu erkennen und zu aktivieren.
- Integrierte USB Serviceschnittstelle, Typ mini-B
- Einstellung sämtlicher Geräteparameter mit einem Web-Browser
- Komfortable Justage- und Diagnosefunktion
- Bis zu vier mögliche Anschlusstechniken
- Zwei frei programmierbare Schaltein-/ausgänge für die Aktivierung bzw. Signalisierung von Zuständen
- Automatische Überwachung der Lesequalität durch **autoControl**
- Automatische Erkennung und Einstellung des Barcode-Typs durch **autoConfig**
- Referenzcode-Vergleich
- Optional Heizungsvarianten bis -35°C
- Industrieausführung Schutzart IP 65



Hinweis!

Informationen zu *technischen Daten und Eigenschaften* finden Sie im Kapitel 5.

Allgemeines

Die in den Barcodelesern der Baureihe BCL 300*i* integrierte Feldbus-Connectivity = *i* ermöglicht den Einsatz von Identifikationssystemen, die ohne Anschlusseinheit oder Gateways auskommen. Durch die integrierte Feldbus-Schnittstelle ist das Handling wesentlich vereinfacht. Das Plug-and-Play-Konzept erlaubt eine komfortable Vernetzung und einfachste Inbetriebnahme durch direkten Anschluss des jeweiligen Feldbusses und die gesamte Parametrierung erfolgt ohne zusätzliche Software.

Zur Dekodierung von Barcodes stellen die Barcodeleser der Baureihe BCL 300*i* den bewährten **CRT-Decoder** mit Codefragment Technologie zur Verfügung:

Die bewährte Codefragment-Technologie (**CRT**) ermöglicht den Barcodelesern der Baureihe BCL 300*i* die Lesung von Barcodes mit einer kleinen Strichhöhe, wie auch von Barcodes mit einem beschädigten oder verschmutzten Druckbild.

Mithilfe des **CRT-Decoders** lassen sich Barcodes auch unter einem starkem Tilt-Winkel (Azimutwinkel oder auch Verdrehwinkel) problemlos lesen.

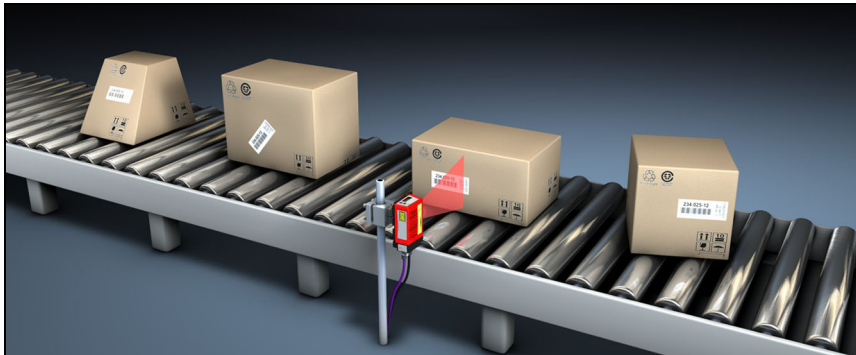


Bild 4.2: Mögliche Barcode-Ausrichtung

Der BCL 308*i* kann mittels des integrierten webConfig-Tools über die USB-Serviceschnittstelle bedient und konfiguriert werden, alternativ können die Barcodeleser über die Host- / Serviceschnittstelle mit Parametrier-Befehlen eingestellt werden.

Um einen Lesevorgang zu starten, wenn sich ein Objekt im Lesefeld befindet, benötigt der BCL 308*i* eine geeignete Aktivierung. Dadurch wird im BCL 308*i* ein Zeitfenster ("Lesetor") für den Lesevorgang geöffnet, in dem der Barcodeleser Zeit hat, einen Barcode zu erfassen und zu dekodieren.

In der Grundeinstellung erfolgt die Triggerung über ein externes Lesetakt-Signal. Alternative Aktivierungsmöglichkeiten sind Online-Befehle über die Host-Schnittstelle bzw. die **autoRefIAct**-Funktion.

Aus der Lesung gewinnt der BCL 308*i* weitere nützliche Daten zur Diagnose, die auch an den Host übertragbar sind. Die Qualität der Lesung kann mithilfe des im webConfig Tool integrierten **Justagemodes** überprüft werden.

Ein optionales, englischsprachiges Display mit Tasten dient zur Bedienung des BCL 308*i* sowie auch zur Visualisierung. Zwei LEDs informieren zusätzlich noch optisch über den aktuellen Betriebszustand des Gerätes.

Die zwei frei konfigurierbaren Schaltein-/ausgänge **SWIO1** und **SWIO2** können mit verschiedenen Funktionen belegt werden und steuern z. B. die Aktivierung des BCL 308*i* oder externe Geräte wie z. B. eine SPS an.

System-, Warn- und Fehlermeldungen unterstützen bei der Einrichtung/Fehlersuche während der Inbetriebnahme und des Lesebetriebes.

4.3 Geräteaufbau

Barcodelesegerät BCL 308*i*

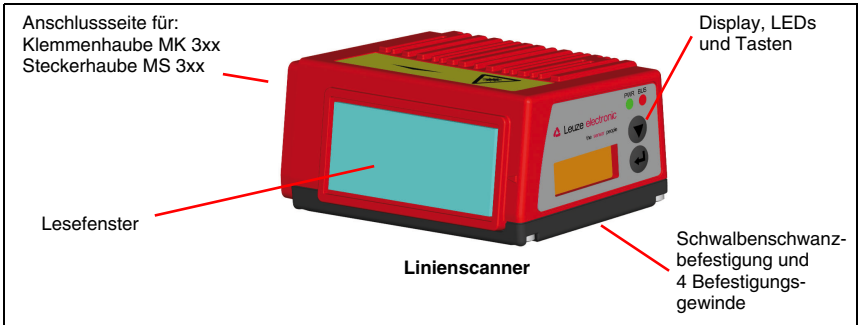


Bild 4.3: Geräteaufbau BCL 308*i* - Linien-scanner

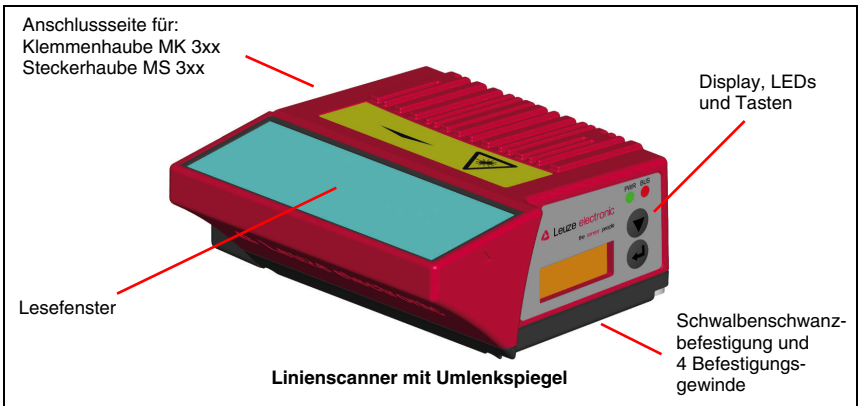


Bild 4.4: Geräteaufbau BCL 308*i* - Linien-scanner mit Umlenkspiegel

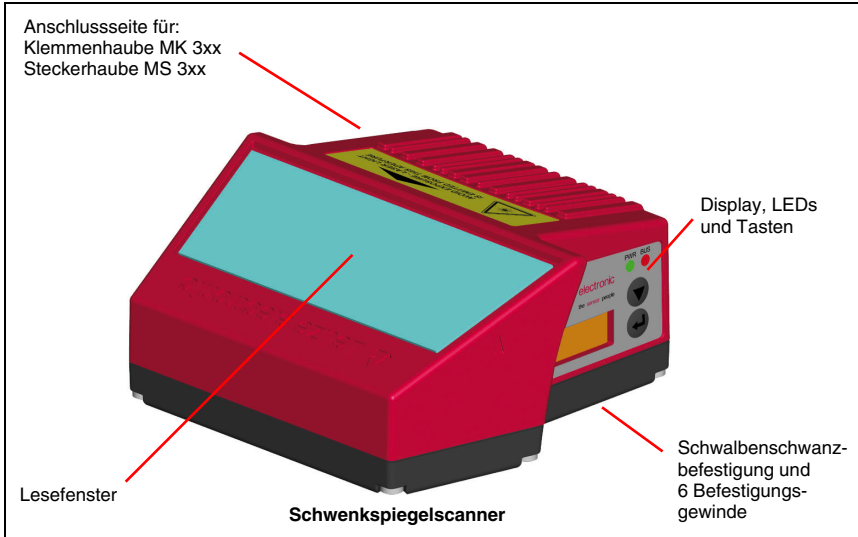


Bild 4.5: Geräteaufbau BCL 308*i* - Schwenkspiegelscanner

Steckerhaube MS 308

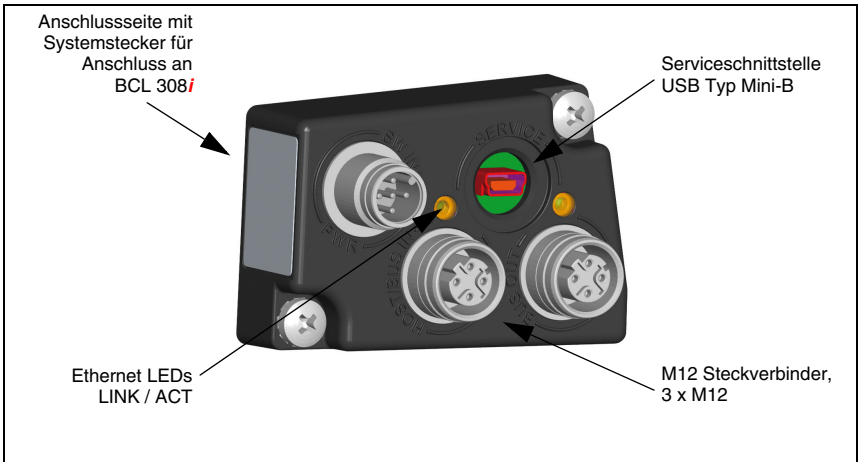


Bild 4.6: Geräteaufbau Steckerhaube MS 308

Klemmenhaube MK 308

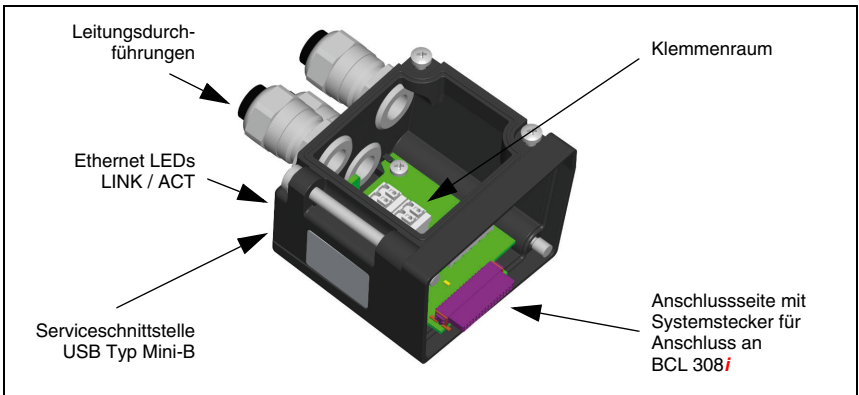


Bild 4.7: Geräteaufbau Steckerhaube MK 308

4.4 Lesetechniken

4.4.1 Linienscanner (Single Line)

Eine Linie (Scanlinie) tastet das Etikett ab. Aufgrund des opt. Öffnungswinkels ist die Lesefeldbreite abhängig von der Leseentfernung. Durch die Bewegung des Objekts wird der komplette Barcode automatisch durch die Scanlinie transportiert.

Die integrierte Codefragment Technik erlaubt die Verdrehung des Barcodes (Tilt-Winkel) in gewissen Grenzen. Diese sind abhängig von der Transportgeschwindigkeit, der Scanrate des Scanners und den Barcode-Eigenschaften.

Einsatzbereiche des Linienscanners

Der Linienscanner wird eingesetzt:

- Wenn die Striche des Barcode längs zur Förderrichtung gedruckt sind ('Leiter-Anordnung').
- Bei sehr kurzen Strichlängen des Barcodes.
- Bei Verdrehung des Leitercodes aus der vertikalen Lage (Tilt-Winkel).
- Bei großen Lesedistanzen.



Bild 4.8: Ablenkprinzip für den Linienscanner

4.4.2 Linienscanner mit Schwenkspiegel

Der Schwenkspiegel lenkt die Scanlinie zusätzlich senkrecht zur Scanrichtung nach beiden Seiten mit einer frei einstellbaren Schwenkfrequenz aus. Damit kann der BCL 308*i* auch größere Flächen bzw. Raumbereiche nach Barcodes absuchen. Die Lesefeldhöhe (und die zur Auswertung nutzbare Länge der Scanlinie) ist aufgrund des opt. Öffnungswinkels des Schwenkspiegels vom Leseabstand abhängig.

Einsatzbereiche des Linienscanners mit Schwenkspiegel

Beim Linienscanner mit Schwenkspiegel sind Schwenkfrequenz, Start-/Stop Position etc. einstellbar. Er wird eingesetzt:

- Wenn die Position des Etiketts nicht fest ist, z.B. auf Paletten – verschiedene Etiketten können somit an verschiedenen Positionen erkannt werden.
- Wenn die Striche des Barcode quer zur Förderrichtung gedruckt sind ('Gartenzaun-Anordnung').
- Bei Lesung im Stillstand.
- Wenn ein großer Lesebereich (Lesefenster) abgedeckt werden muss.

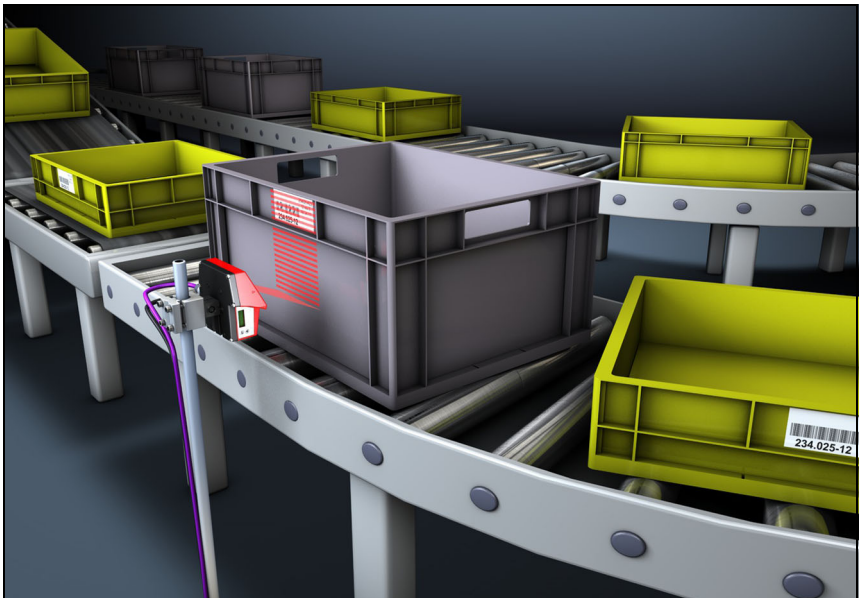


Bild 4.9: Ablenkprinzip für den Linienscanner mit Schwenkspiegelaufsatz

4.4.3 Rasterscanner (Raster Line)

Mehrere Scannlinien tasten das Etikett ab. Aufgrund des optischen Öffnungswinkels ist die Lesefeldbreite abhängig von der Leseentfernung. Sofern sich der Code im Lesefeld befindet, kann der Code im Stillstand gelesen werden. Bewegt sich der Code durch das Lesefeld, wird er von mehreren Scannlinien abgetastet.

Die integrierte Codefragment Technik erlaubt die Verdrehung des Barcodes (Tilt-Winkel) in gewissen Grenzen. Diese sind abhängig von der Transportgeschwindigkeit, der Scanrate des Scanners und den Barcode-Eigenschaften. In den meisten Fällen kann überall dort wo ein Linescanner eingesetzt wird auch ein Rasterscanner eingesetzt werden.

Einsatzgebiete des Rasterscanners:

Der Rasterscanner wird eingesetzt:

- Wenn die Striche des Barcodes senkrecht zur Förderrichtung sind (Gartenzaun-Anordnung)
- Bei geringem Höhenversatz des Barcodes
- Bei stark glänzenden Barcodes



Bild 4.10: Ablenkprinzip für den Rasterscanner

4.5 Feldbussysteme

Zum Anschluss an diverse Feldbussysteme wie PROFIBUS DP, PROFINET und das Ethernet stehen unterschiedliche Produktvarianten der Baureihe BCL 300*i* zur Verfügung.

4.5.1 Ethernet

Der BCL 308*i* ist als Ethernet Gerät (gemäß IEEE 802.3) mit einer Standardbaudrate 10/100 Mbit konzipiert. Jedem BCL 308*i* wird eine feste MAC-ID vom Hersteller zugeordnet, die nicht geändert werden kann.

Der BCL 308*i* unterstützt automatisch die Übertragungsraten von 10 Mbit/s (10Base T) und 100 Mbit/s (100Base TX), sowie Auto-Negotiation und Auto-Crossover.

Für den elektrischen Anschluss der Versorgungsspannung, der Schnittstelle und der Schaltein- und ausgänge sind am BCL 308*i* mehrere M12 Stecker / Buchsen angebracht. Nähere Hinweise zum elektrischen Anschluss finden Sie in Kapitel 7.

Der BCL 308*i* unterstützt folgende Protokolle und Dienste:

- TCP / IP (Client / Server)
- UDP
- DHCP
- Telnet
- HTTP
- ARP
- PING

Für die Kommunikation zum übergeordneten Hostsystem muss das entsprechende Protokoll TCP/IP (Client/Server-Mode) oder UDP gewählt werden.

Nähere Hinweise zur Inbetriebnahme finden Sie in Kapitel 10.

4.5.2 Ethernet – Stern-Topologie

Der BCL 308*i* kann als Einzelgerät (Stand-Alone) in einer Ethernet-Stern-Topologie mit individueller IP-Adresse betrieben werden.

Die Adresse kann entweder per webConfig Tool fest eingestellt werden oder dynamisch über einen DHCP-Server zugewiesen werden.

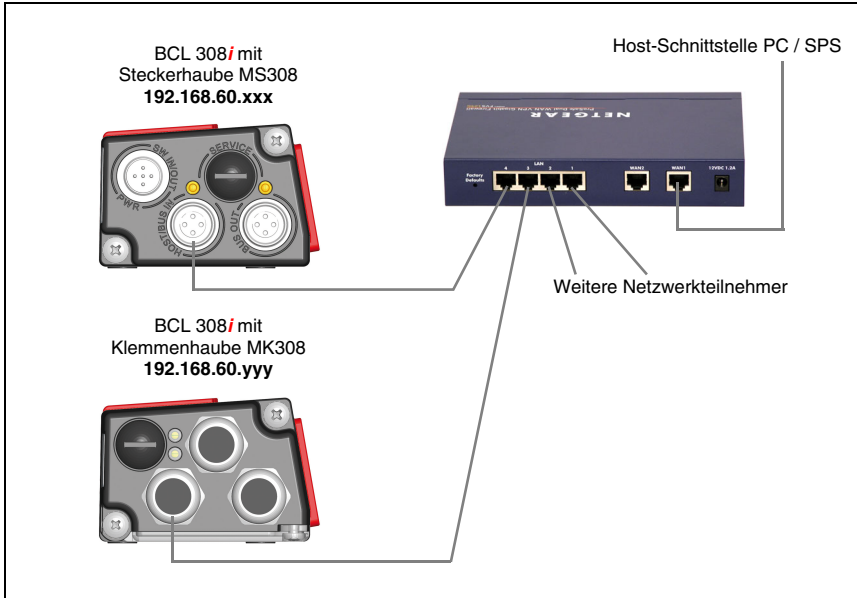


Bild 4.11: Ethernet in Stern-Topologie

4.5.3 Ethernet – Linien-Topologie

Die innovative Weiterentwicklung des BCL 308*i* mit integrierter Switch-Funktionalität bietet die Möglichkeit mehrere Barcodeleser vom Typ BCL 308*i* ohne direkten Anschluss an einen Switch miteinander zu vernetzen. So ist neben der klassischen "Stern-Topologie" auch eine "Linien-Topologie" möglich.

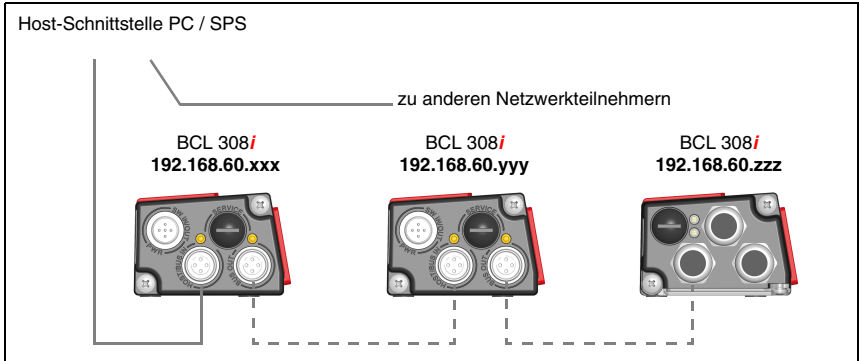


Bild 4.12: Ethernet in Linien-Topologie

Jeder Teilnehmer in diesem Netzwerk benötigt seine eigene, eindeutige IP-Adresse, die ihm per Display oder webConfig Tool zugewiesen werden muss, alternativ kann auch das DHCP Verfahren verwendet werden.

Die maximale Länge eines Segments (Verbindung vom Hub zum letzten Teilnehmer) ist auf 100m begrenzt.

4.6 Heizung

Für den Einsatz bei tiefen Temperaturen bis max. -35°C (z.B. im Kühlhaus) können die Barcodeleser der Baureihe BCL 308*i* optional mit einer fest eingebauten Heizung versehen und als eigenständige Gerätevariante bezogen werden.

4.7 autoReflAct

autoReflAct steht für **automatic Reflector Activation** und ermöglicht eine Aktivierung ohne zusätzliche Sensorik. Dabei zeigt der Scanner mit reduziertem Scanstrahl auf einen hinter der Förderbahn angebrachten Reflektor.



Hinweis!

Passende Reflektoren sind auf Anfrage erhältlich.

Solange der Scanner den Reflektor anvisiert, bleibt das Lesetor geschlossen. Wird jedoch der Reflektor durch einen Gegenstand wie z.B. einen Behälter mit Barcode-Etikett verdeckt, aktiviert der Scanner die Lesung und das auf dem Behälter befindliche Etikett wird gelesen. Wird die Sicht des Scanners auf den Reflektor freigegeben, ist die Lesung abgeschlossen und der Scanstrahl wird wieder auf den Reflektor reduziert. Das Lesetor ist geschlossen.

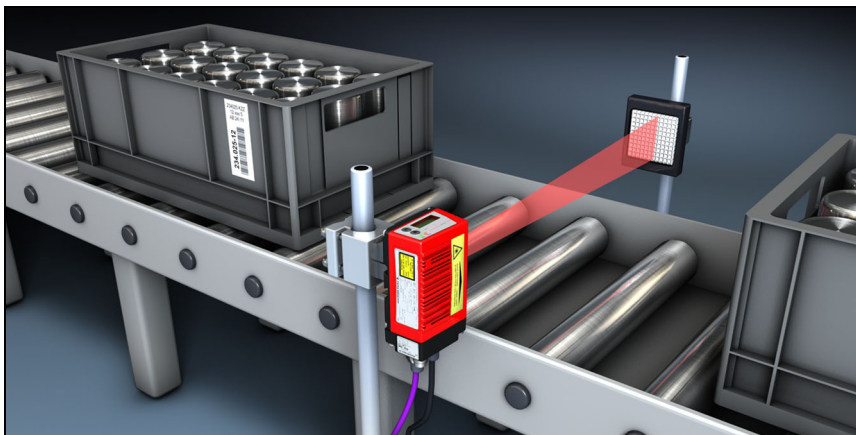


Bild 4.13: Reflektoranordnung für autoReflAct

Die **autoReflAct** Funktion simuliert mit dem Scanstrahl eine Lichtschranke und ermöglicht so eine Aktivierung ohne zusätzliche Sensorik.

4.8 Referenzcodes

Der BCL 308*i* bietet die Möglichkeit ein oder zwei Referenzcodes abzuspeichern.

Das Speichern der Referenzcodes ist möglich über das webConfig Tool oder über Online-Befehle.

Der BCL 308*i* kann gelesene Barcodes mit einem und/oder beiden Referenzcodes vergleichen und abhängig vom Vergleichsergebnis anwenderkonfigurierbare Funktionen ausführen.

4.9 autoConfig

Mit der autoConfig-Funktion bietet der BCL 308*i* dem Anwender, der gleichzeitig nur eine Codeart (Symbologie) mit einer Stellenanzahl lesen will, eine äußerst einfache und komfortable Konfigurationsmöglichkeit an die Hand.

Nach dem Start der autoConfig-Funktion per Schalteingang oder von einer übergeordneten Steuerung aus, genügt es, in das Lesefeld des BCL 308*i* ein Barcode-Etikett mit der gewünschten Codeart und Stellenanzahl einzubringen.

Anschließend werden Barcodes mit gleicher Codeart und Stellenanzahl erkannt und dekodiert.

5 Technische Daten

5.1 Allgemeine Daten der Barcodeleser

5.1.1 Linienscanner / Rasterscanner

Typ	BCL 308<i>i</i> Ethernet
Ausführung	Linienscanner ohne Heizung
Optische Daten	
Lichtquelle	Laserdiode $\lambda = 655\text{nm}$ (Rotlicht)
Strahlaustritt	Frontseitig
Scanrate	1000 Scans/s
Strahlableitung	über rotierendes Polygonrad
Nutzbarer Öffnungswinkel	Max. 60°
Optikvarianten / Auflösung	High Density (N): 0,127 ... 0,20mm Medium Density (M): 0,20 ... 0,5mm Low Density (F): 0,30 ... 0,5mm Ultra Low Density (L): 0,35 ... 0,8mm
Leseentfernung	Siehe Lesefeldkurven
Laserklasse	2 (nach EN 60825-1 und 21 CFR 1040.10 mit Laser Notice No. 50)
Barcode Daten	
Codearten	2/5 Interleaved, Code 39, Code 128, EAN 128, EAN / UPC, Codabar, Code 93, GS1 DataBar, EAN Addendum
Barcode Kontrast (PCS)	$\geq 60\%$
Fremdlichtverträglichkeit	2000 lx (auf dem Barcode)
Anzahl Barcodes pro Scan	3
Elektrische Daten	
Schnittstellentyp	2x Ethernet auf 2x M12 (D-kodiert)
Protokolle	Ethernet TCP/IP (Client/ Server) / UDP
Baudrate	10/100MBAud
Datenformate	
Service Schnittstelle	USB 2.0 Typ Mini-B Buchse
Schalteingang / Schaltausgang	2 Schaltein-/ausgänge, Funktionen frei programmierbar - Schalteingang: 18 ... 30VDC je nach Versorgungsspannung, I max. = 8mA - Schaltausgang: 18 ... 30VDC, je nach Versorgungsspannung, I max. = 60mA (kurzschlussfest) Schaltein-/ausgänge sind gegen Verpolung geschützt!
Betriebsspannung	18 ... 30VDC (Class 2, Schutzklasse III)
Leistungsaufnahme	max. 3,7W
Bedien- / Anzeigeelemente	
Display	Monochromes Grafikdisplay, 128 x 32 Pixel, mit Hintergrundbeleuchtung
Tastatur	2 Tasten
LED's	2 LED's für Power (PWR) und Busstatus (BUS) , zweifarbig (rot/grün)

Tabelle 5.1: Technische Daten Linien-/Rasterscanner BCL 308*i* ohne Heizung

Typ	BCL 308<i>i</i> Ethernet
Ausführung	Linien-scanner ohne Heizung
Mechanische Daten	
Schutzart	IP 65 1)
Gewicht	270g (ohne Anschlusshaube)
Abmessungen (H x B x T)	44 x 95 x 68mm (ohne Anschlusshaube)
Gehäuse	Aluminium-Druckguss
Umgebungsdaten	
Betriebstemperaturbereich	0°C ... +40°C
Lagertemperaturbereich	-20°C ... +70°C
Luftfeuchtigkeit	max. 90% relative Feuchte, nicht kondensierend
Vibration	IEC 60068-2-6, Test Fc
Schock	IEC 60068-2-27, Test Ea
Dauerschock	IEC 60068-2-29, Test Eb
Elektromagnetische Verträglichkeit	EN 55022; IEC 61000-6-2 (beinhaltet IEC 61000-4-2, -3, -4, -5 und -6) 2)

Tabelle 5.1: Technische Daten Linien-/Rasterscanner BCL 308*i* ohne Heizung

- 1) nur mit Anschlusshaube MS 308 oder MK 308 und verschraubten M12-Steckern bzw. Kabeldurchführungen und aufgesetzten Abdeckkappen. Mindestanzugsmoment der Gehäuseverbindungsschrauben der Anschlusshaube 1,4Nm!
- 2) Dies ist eine Einrichtung der Klasse A. Diese Einrichtung kann im Wohnbereich Funkstörungen verursachen; in diesem Fall kann vom Betreiber verlangt werden, angemessene Maßnahmen durchzuführen.



Achtung!

Bei UL-Applikationen ist die Benutzung ausschließlich in Class-2-Stromkreisen nach NEC (National Electric Code) zulässig.



Die Barcodeleser BCL 308*i* sind in Schutzklasse III zur Versorgung durch PELV (Protective Extra Low Voltage) ausgelegt (Schutzkleinspannung mit sicherer Trennung).

5.1.2 Schwenkspiegelscanner

Technische Daten wie Linienscanner ohne Heizung, allerdings mit folgenden Abweichungen:

Typ	BCL 308<i>i</i> Ethernet
Ausführung	Schwenkspiegelscanner ohne Heizung
Optische Daten	
Strahlaustritt	Nulllage seitlich unter einem Winkel von 90°
Strahlableitung	über rotierendes Polygonrad (horizontal) und Schrittmotor mit Spiegel (vertikal)
Schwenkfrequenz	0 ... 10Hz (einstellbar, max. Frequenz ist abhängig vom eingestellten Schwenkwinkel)
Max. Schwenkwinkel	±20°(einstellbar)
Lesefeldhöhe	Siehe Lesefeldkurven
Elektrische Daten	
Leistungsaufnahme	max. 4,9W
Mechanische Daten	
Gewicht	580g (ohne Anschlusshaube)
Abmessungen (H x B x T)	58 x 125 x 110mm (ohne Anschlusshaube)

Tabelle 5.2: Technische Daten Schwenkspiegelscanner BCL 308*i* ohne Heizung

5.1.3 Linienscanner / Rasterscanner mit Umlenkspiegel

Technische Daten wie Linienscanner ohne Heizung, allerdings mit folgenden Abweichungen:

Typ	BCL 308<i>i</i> Ethernet
Ausführung	Linienscanner mit Umlenkspiegel ohne Heizung
Optische Daten	
Strahlaustritt	Nulllage seitlich unter einem Winkel von 105°
Strahlableitung	über rotierendes Polygonrad (horizontal) und Umlenkspiegel (vertikal)
Elektrische Daten	
Leistungsaufnahme	max. 3,7W
Mechanische Daten	
Gewicht	350g (ohne Anschlusshaube)
Abmessungen (H x B x T)	44 x 103 x 96mm (ohne Anschlusshaube)

Tabelle 5.3: Technische Daten Umlenkspiegelscanner BCL 308*i* ohne Heizung

5.2 Heizungsvarianten der Barcodeleser

Die Barcodeleser BCL 308*i* können optional als Variante mit integrierter Heizung bezogen werden. Die Heizung ist dann ab Werk fest eingebaut. Ein Selbstbau vor Ort vom Anwender ist nicht möglich!

Merkmale

- Integrierte Heizung (fest eingebaut)
- Erweiterung des Einsatzbereiches des BCL 308*i* bis -35°C
- Versorgungsspannung 24VDC $\pm 20\%$
- Freigabe des BCL 308*i* über internen Temperaturschalter (Einschaltverzögerung ca. 30min bei 24VDC und einer min. Umgebungstemperatur von -35°C)
- Erforderlicher Leitungsquerschnitt für die Spannungsversorgung: mindestens $0,75\text{mm}^2$, somit ist die Verwendung vorkonfektionierter Leitungen nicht möglich

Aufbau

Die Heizung besteht aus zwei Teilen:

- der Frontscheibenheizung
- der Gehäuseheizung

Funktion

Wird die Versorgungsspannung 24VDC an den BCL 308*i* angelegt, versorgt ein Temperaturschalter zuerst nur die Heizung mit Strom (Frontscheibenheizung und Gehäuseheizung). Steigt während der Dauer der Aufheizphase (ca. 30min) die Innentemperatur über 15°C , gibt der Temperaturschalter die Versorgungsspannung für den BCL 308*i* frei. Es folgt der Selbsttest und der Übergang in den Lesebetrieb. Das Aufleuchten der LED **PWR** zeigt die allgemeine Betriebsbereitschaft an.

Erreicht die Innentemperatur ca. 18°C , schaltet ein weiterer Temperaturschalter die Gehäuseheizung ab und bei Bedarf wieder zu (wenn die Innentemperatur unter 15°C fällt). Der Lesebetrieb wird dadurch nicht unterbrochen. Die Frontscheibenheizung bleibt aktiviert bis zu einer Innentemperatur von 25°C . Darüber schaltet sich die Frontscheibenheizung aus und mit einer Schalthysterese von 3°C bei einer Innentemperatur von unter 22°C wieder ein.

Montageort



Hinweis!

*Der Montageort ist so zu wählen, dass der BCL 308*i* mit Heizung nicht direkt der kalten Luftströmung ausgesetzt ist. Um eine optimale Heizwirkung zu erzielen, sollte der BCL 308*i* thermisch isoliert montiert werden.*

Elektrischer Anschluss

Der erforderliche Aderquerschnitt der Anschlussleitung für die Spannungsversorgung muss mind. $0,75\text{mm}^2$ betragen.



Achtung!

Die Spannungsversorgung darf nicht von einem zum nächsten Gerät durchgeschleift werden.

Leistungsaufnahme

Der Energiebedarf ist abhängig von der Variante:

- der Linien-/Rasterscanner mit Heizung nimmt max. 17W auf.
- der Linienscanner mit Schwenkspiegel und Heizung nimmt max. 26W auf.
- der Linien-/Rasterscanner mit Umlenkspiegel und Heizung nimmt max. 19W auf.

Die Werte entsprechen jeweils einem Betrieb mit offenen Schaltausgängen.

5.2.1 Linienscanner / Rasterscanner mit Heizung

Technische Daten wie Linienscanner ohne Heizung, allerdings mit folgenden Abweichungen:

Typ	BCL 308<i>i</i> Ethernet
Ausführung	Linienscanner mit Heizung
Elektrische Daten	
Betriebsspannung	24VDC ±20%
Leistungsaufnahme	max. 17,7W
Aufbau der Heizung	Gehäuseheizung und separate Optikglasheizung
Aufwärmzeit	Min. 30min bei +24VDC und einer Umgebungstemperatur von -35°C
Min. Leitungsquerschnitt	Leitungsquerschnitt mind. 0,75mm ² für die Zuleitung der Versorgungsspannung Durchschleifen der Spannungsversorgung an mehrere Heizungsgeräte nicht zulässig. Standard-M12-vorkonfektioniertes Kabel nicht verwendbar (zu geringer Kabelquerschnitt)
Umgebungsdaten	
Betriebstemperaturbereich	-35°C ... +40°C
Lagertemperaturbereich	-20°C ... +70°C

Tabelle 5.4: Technische Daten Linien-/Rasterscanner BCL 308*i* mit Heizung

5.2.2 Schwenkspiegelscanner mit Heizung

Technische Daten wie Linienscanner ohne Heizung, allerdings mit folgenden Abweichungen:

Typ	BCL 308<i>i</i> Ethernet
Ausführung	Schwenkspiegelscanner mit Heizung
Optische Daten	
Nutzbarer Öffnungswinkel	max. 60°
Max. Schwenkwinkel	± 20°(einstellbar)

Tabelle 5.5: Technische Daten Schwenkspiegelscanner BCL 308*i* mit Heizung

Typ	BCL 308<i>i</i> Ethernet
Ausführung	Schwengspiegelscanner mit Heizung
Elektrische Daten	
Betriebsspannung	24VDC ±20%
Leistungsaufnahme	max. 26,7W
Aufbau der Heizung	Gehäuseheizung und separate Optikglasheizung
Aufwärmzeit	Min. 30min bei +24VDC und einer Umgebungstemperatur von -35°C
Min. Leitungsquerschnitt	Leitungsquerschnitt mind. 0,75mm ² für die Zuleitung der Versorgungsspannung Durchschleifen der Spannungsversorgung an mehrere Heizungsgeräte nicht zulässig. Standard-M12-vorkonfektioniertes Kabel nicht verwendbar (zu geringer Kabelquerschnitt)
Umgebungsdaten	
Betriebstemperaturbereich	-35°C ... +40°C
Lagertemperaturbereich	-20°C ... +70°C

Tabelle 5.5: Technische Daten Schwengspiegelscanner BCL 308*i* mit Heizung

5.2.3 Linienscanner / Rasterscanner mit Umlenkspiegel und Heizung

Technische Daten wie Linienscanner ohne Heizung, allerdings mit folgenden Abweichungen:

Typ	BCL 308<i>i</i> Ethernet
Ausführung	Umlenkspiegelscanner mit Heizung
Optische Daten	
Nutzbarer Öffnungswinkel	max. 60°
Max. Einstellbereich	±10°(einstellbar über Display oder Software)
Elektrische Daten	
Betriebsspannung	24VDC ±20%
Leistungsaufnahme	max. 19,7W
Aufbau der Heizung	Gehäuseheizung und separate Optikglasheizung
Aufwärmzeit	Min. 30min bei +24VDC und einer Umgebungstemperatur von -35°C
Min. Leitungsquerschnitt	Leitungsquerschnitt mind. 0,75mm ² für die Zuleitung der Versorgungsspannung Durchschleifen der Spannungsversorgung an mehrere Heizungsgeräte nicht zulässig. Standard-M12-vorkonfektioniertes Kabel nicht verwendbar (zu geringer Kabelquerschnitt)
Umgebungsdaten	
Betriebstemperaturbereich	-35°C ... +40°C
Lagertemperaturbereich	-20°C ... +70°C

Tabelle 5.6: Technische Daten Umlenkspiegelscanner BCL 308*i* mit Heizung

5.3 Maßzeichnungen

5.3.1 Maßzeichnung Komplettansicht BCL 308*i* mit MS 3xx / MK 3xx

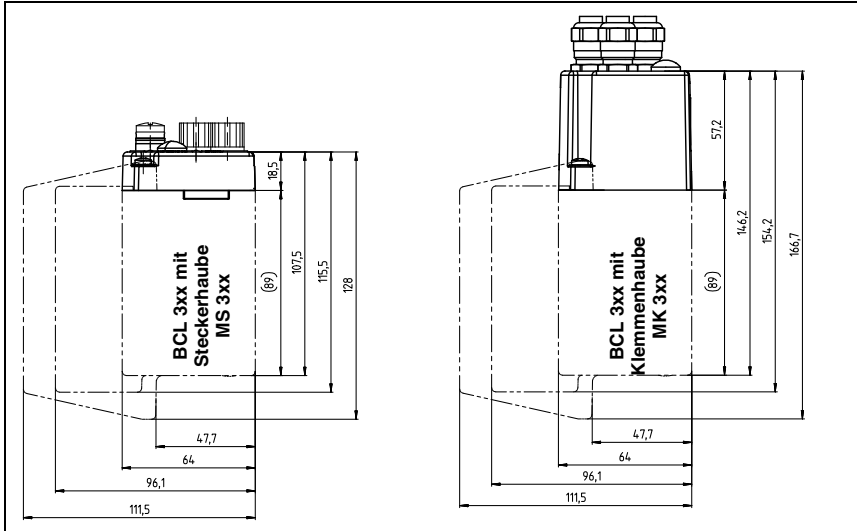


Bild 5.1: Maßzeichnung Komplettansicht BCL 308*i* mit MS 3xx / MK 3xx

5.3.2 Maßzeichnung Linienscanner mit / ohne Heizung

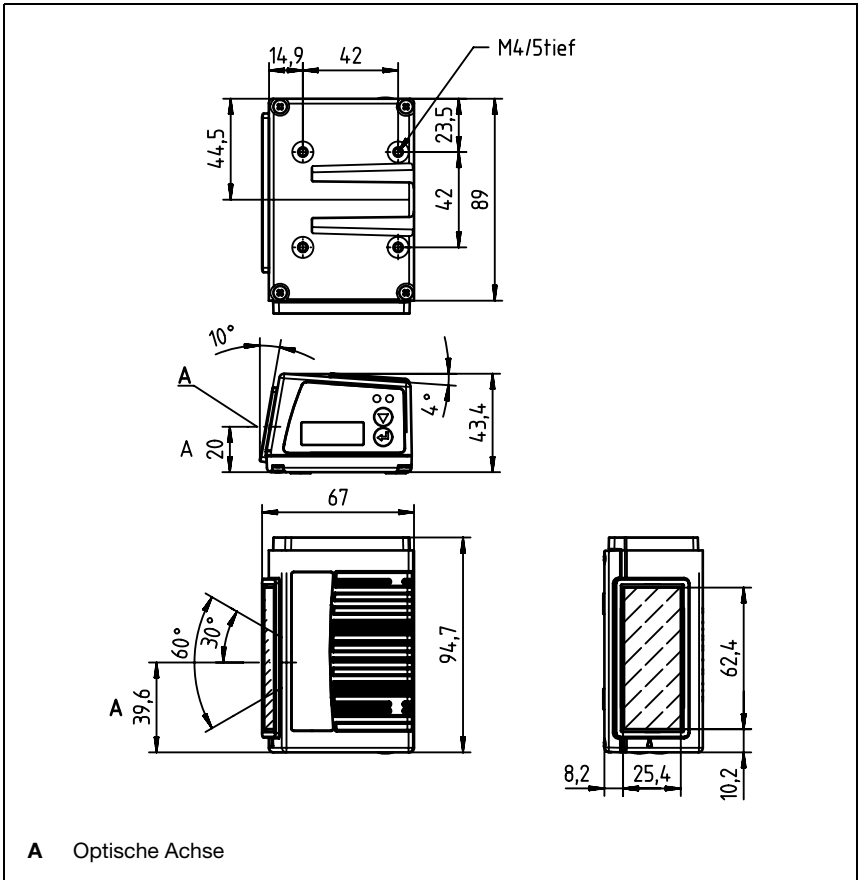


Bild 5.2: Maßzeichnung Linienscanner BCL 308i/S...102

5.3.3 Maßzeichnung Umlenkspiegelscanner mit / ohne Heizung

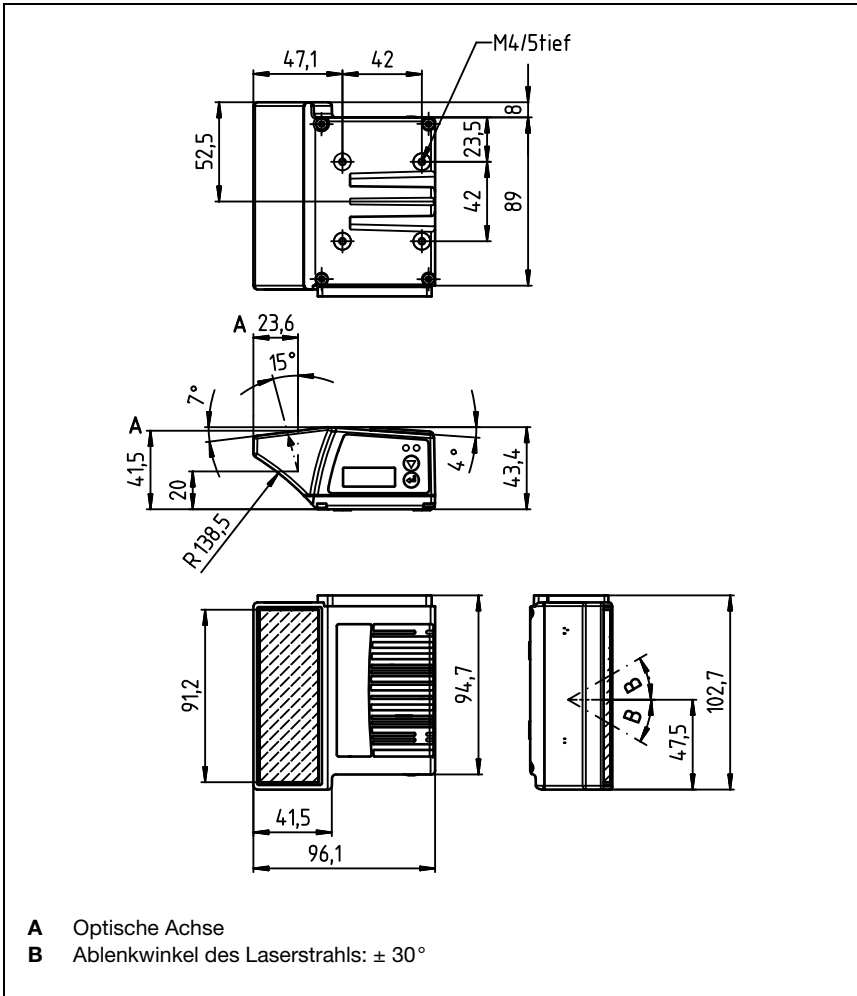


Bild 5.3: Maßzeichnung Scanner mit Umlenkspiegel BCL 308*i*S...100

5.3.4 Maßzeichnung Schwenkspiegelscanner mit / ohne Heizung

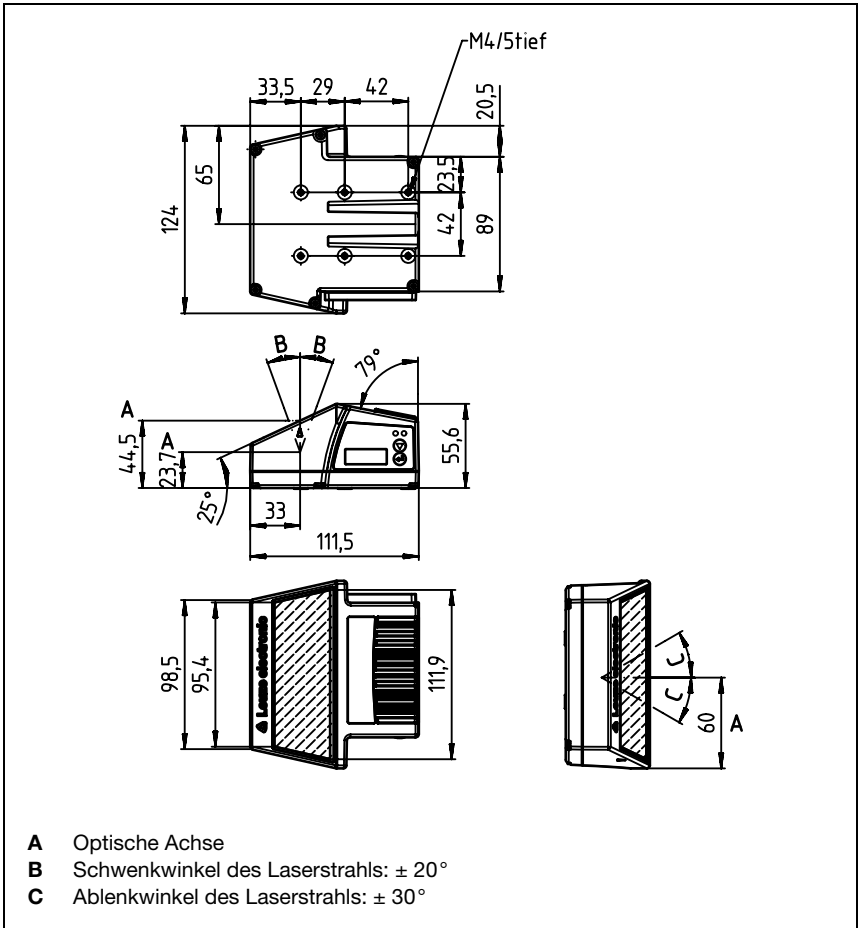


Bild 5.4: Maßzeichnung Scanner mit Schwenkspiegel BCL 308i/O...100

5.3.5 Maßzeichnung Steckerhaube MS 3xx / Klemmenhaube MK 3xx

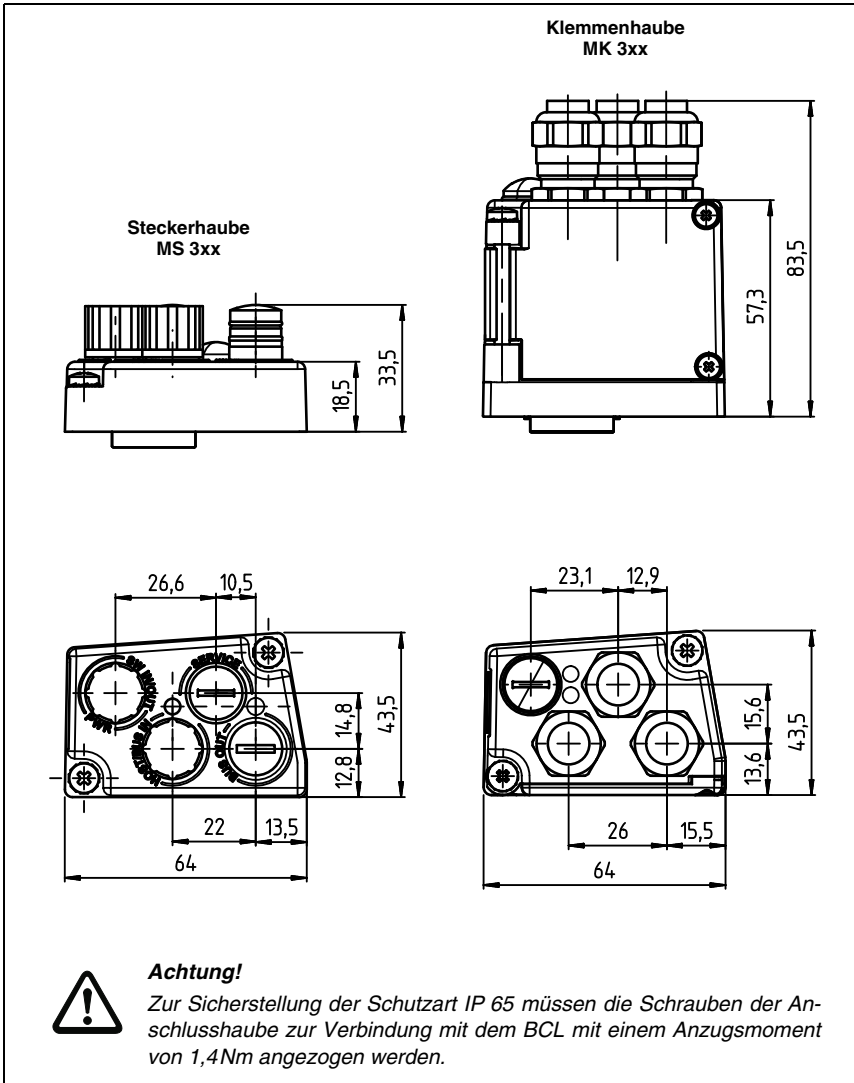


Bild 5.5: Maßzeichnung Steckerhaube MS 3xx / Klemmenhaube MK 3xx

5.4 Lesefeldkurven / Optische Daten

5.4.1 Barcodeeigenschaften



Hinweis!

Beachten Sie bitte, dass die Größe des Barcode-Moduls Einfluss auf die maximale Lesentfernung und die Lesefeldbreite hat. Berücksichtigen Sie daher bei der Auswahl des Montageortes und/oder des geeigneten Barcode-Etiketts unbedingt die unterschiedliche Lesecharakteristik des Scanners bei verschiedenen Barcode-Modulen.

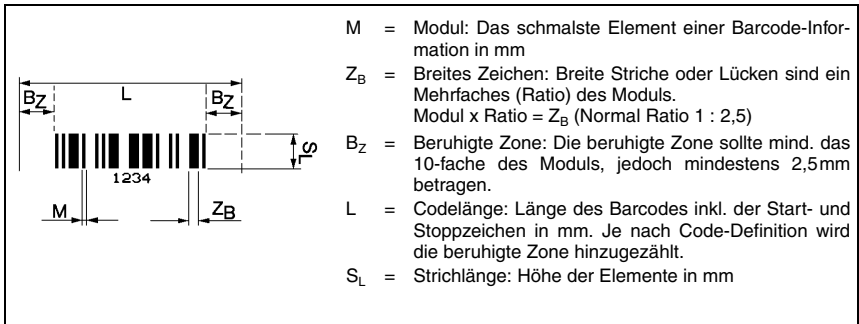


Bild 5.6: Die wichtigsten Kenngrößen eines Barcodes

Der Entfernungsbereich, in dem ein Barcode vom BCL 308*i* gelesen werden kann (das sogenannte Lesefeld) hängt neben der Qualität des gedruckten Barcodes auch von seinen Abmessungen ab.

Dabei ist vor allem das Modul eines Barcodes für die Größe des Lesefeldes entscheidend.



Hinweis!

Als Faustregel gilt: Je kleiner das Modul des Barcodes, desto geringer die maximale Lesentfernung und Lesefeldbreite.

5.4.2 Rasterscanner

In der Baureihe BCL 300*i* ist auch eine Raster-Variante verfügbar. Der BCL 300*i* als Raster-scanner projiziert 8 Scanlinien, die in Abhängigkeit des Leseabstandes von der Rasteröffnung variieren.

		Entfernung [mm] ab Nullposition						
		50	100	200	300	400	450	700
Rasterlinien- Abdeckung [mm] aller Rasterlinien	Frontscanner	8	14	24	35	45	50	77
	Umlenkspiegelscanner	12	17	27	38	48	54	80

Tabelle 5.7: Rasterlinienabdeckung in Abhängigkeit der Entfernung

5.5 Lesefeldkurven



Hinweis!

Beachten Sie, dass die reellen Lesefelder noch von Faktoren wie Etikettiermaterial, Druckqualität, Lesewinkel, Druckkontrast etc. beeinflusst werden und deshalb von den hier angegebenen Lesefeldern abweichen können.

Die Lesefeldkurven gelten auch für die Gerätevarianten mit Heizung.

Der Nullposition des Leseabstands bezieht sich immer auf die Gehäusevorderkante des Strahlaustritts und wird in Bild 5.7 für die drei Gehäusebauformen des BCL 308*i* dargestellt.

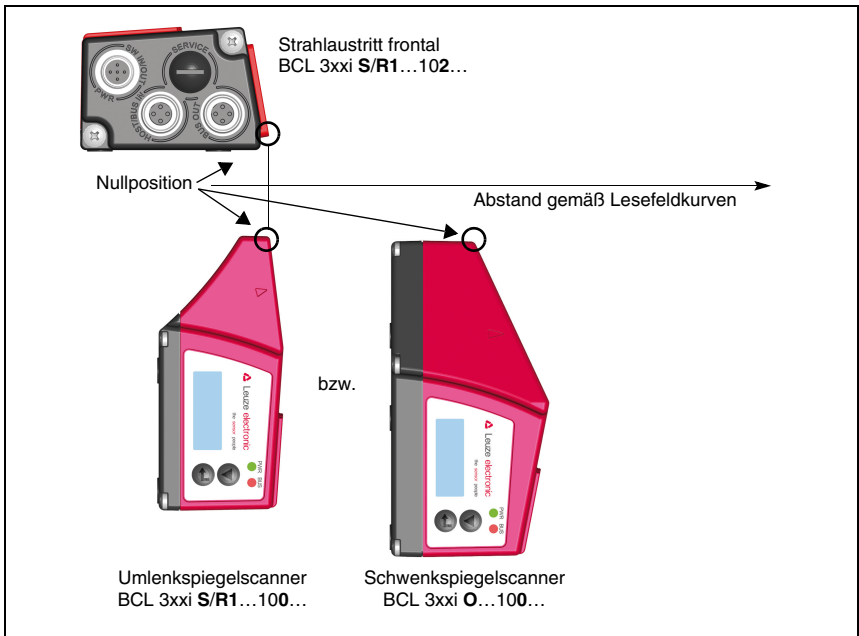


Bild 5.7: Nullposition des Leseabstands

Lesebedingungen für die Lesefeldkurven

Barcode	2/5 Interleaved
Ratio	1:2,5
ANSI Spezifikation	Klasse A
Leserate	> 75%

Tabelle 5.8: Lesebedingungen

5.5.1 High Density (N) - Optik: BCL 308*i* S/R1 N 102 (H)

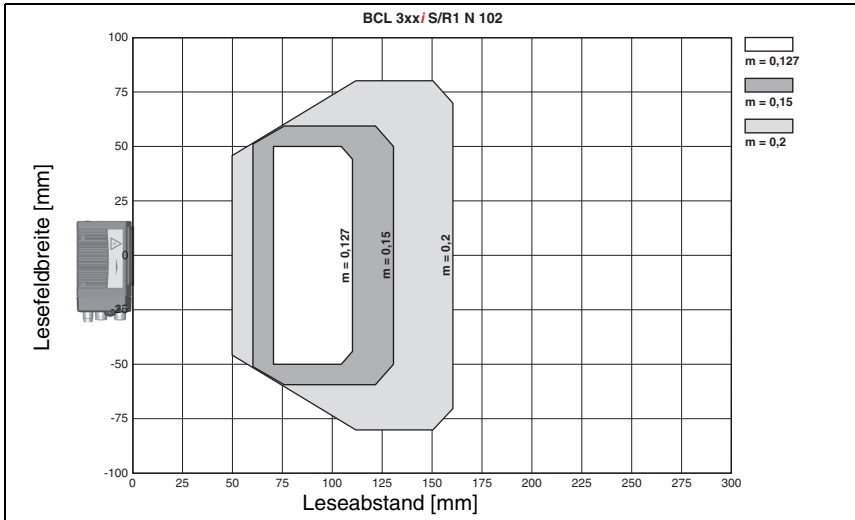


Bild 5.8: Lesefeldkurve "High Density" für Linienscanner ohne Umlenkspiegel

5.5.2 High Density (N) - Optik: BCL 308*i* S/R1 N 100 (H)

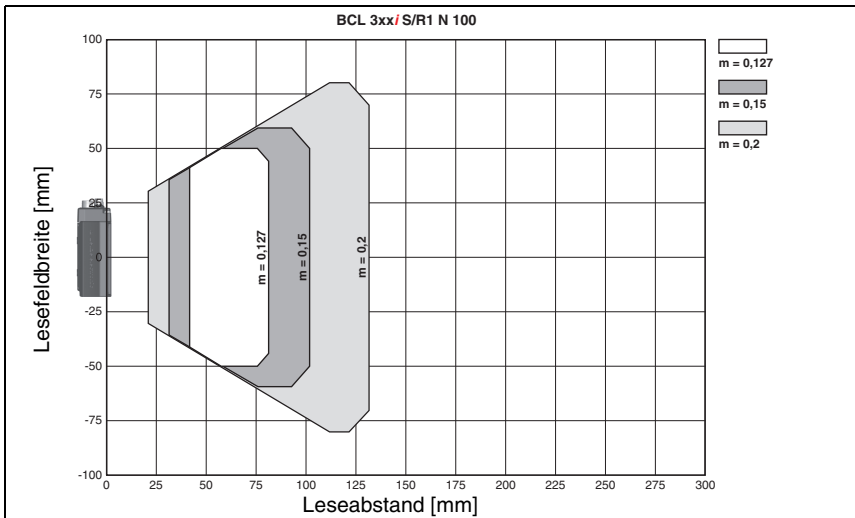


Bild 5.9: Lesefeldkurve "High Density" für Linienscanner mit Umlenkspiegel

Die Lesefeldkurve gilt für die in Tabelle 5.8 genannten Lesebedingungen.

5.5.3 High Density (N) - Optik: BCL 308*i* ON 100 (H)

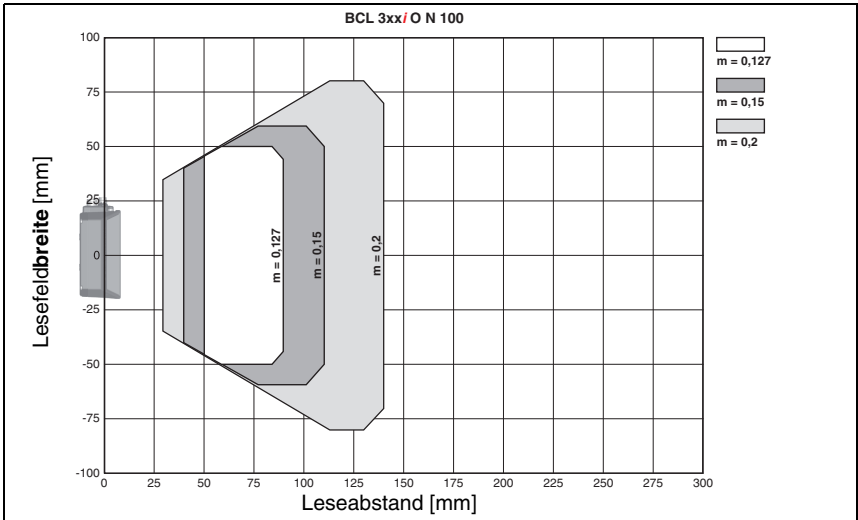


Bild 5.10: Lesefeldkurve "High Density" für Schwenkspiegelscanner

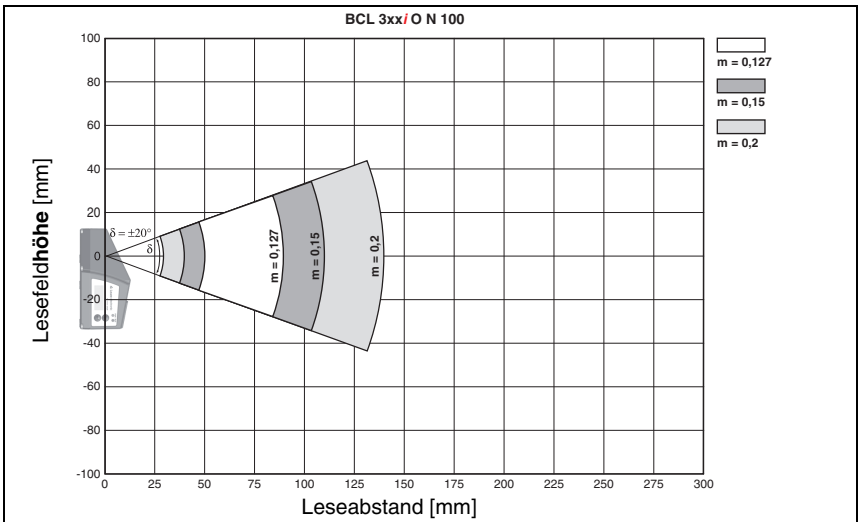


Bild 5.11: Seitliche Lesefeldkurve "High Density" für Schwenkspiegelscanner

Die Lesefeldkurven gelten für die in Tabelle 5.8 genannten Lesebedingungen.

5.5.4 Medium Density (M) - Optik: BCL 308*i* S/R1 M 102 (H)

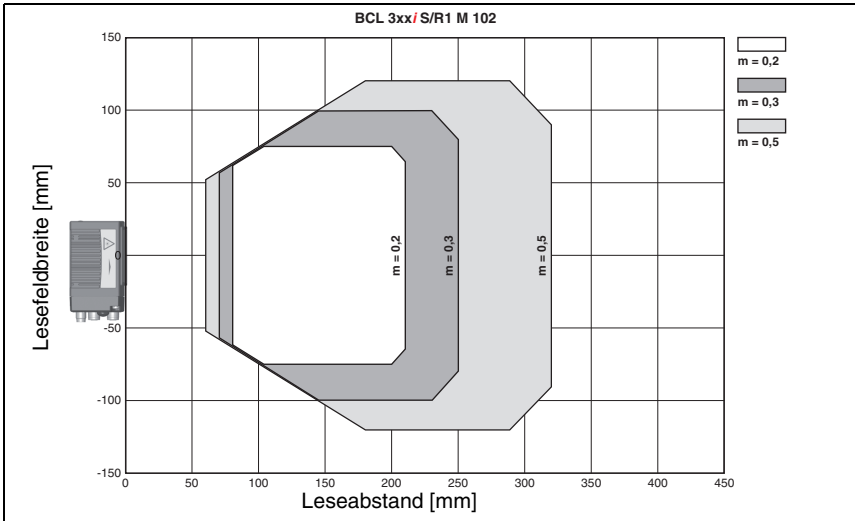


Bild 5.12: Lesefeldkurve "Medium Density" für Linienscanner ohne Umlenkspiegel

5.5.5 Medium Density (M) - Optik: BCL 308*i* S/R1 M 100 (H)

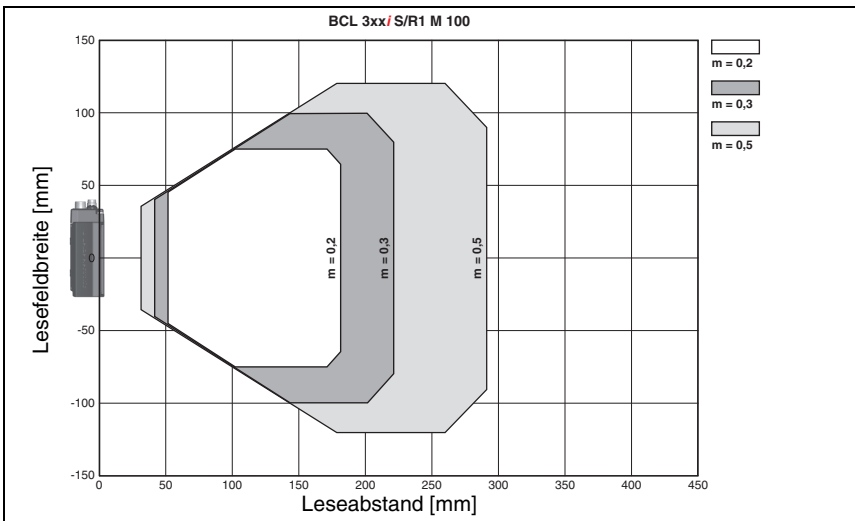


Bild 5.13: Lesefeldkurve "Medium Density" für Linienscanner mit Umlenkspiegel

Die Lesefeldkurven gelten für die in Tabelle 5.8 genannten Lesebedingungen.

5.5.6 Medium Density (M) - Optik: BCL 308*i*/OM 100 (H)

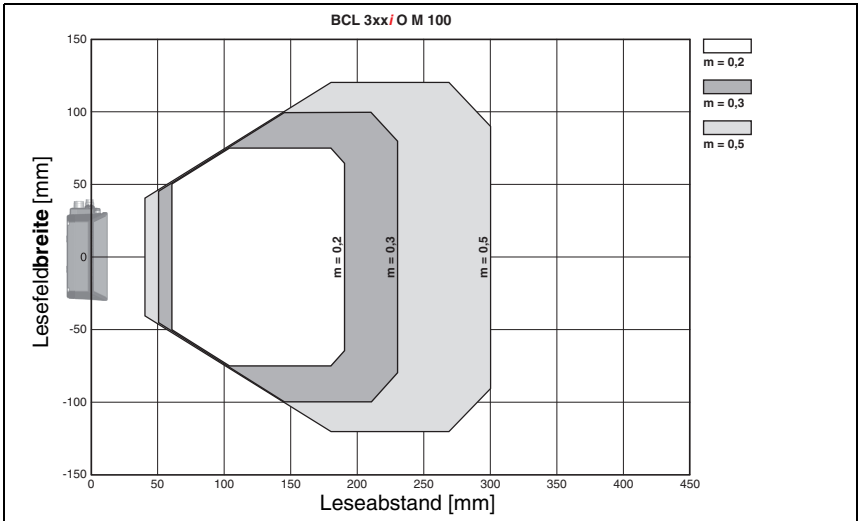


Bild 5.14: Lesefeldkurve "Medium Density" für Schwenkspiegelscanner

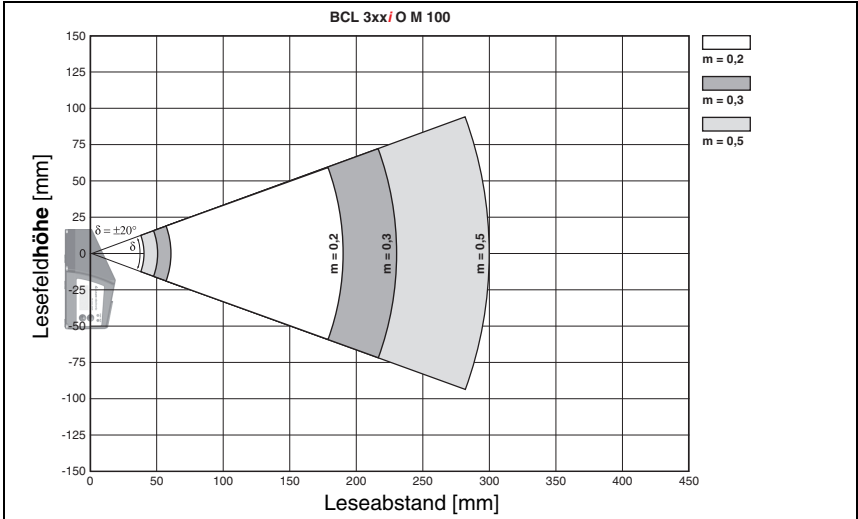


Bild 5.15: Seitliche Lesefeldkurve "Medium Density" für Schwenkspiegelscanner

Die Lesefeldkurven gelten für die in Tabelle 5.8 genannten Lesebedingungen.

5.5.7 Low Density (F) - Optik: BCL 308/i S/R1 F 102 (H)

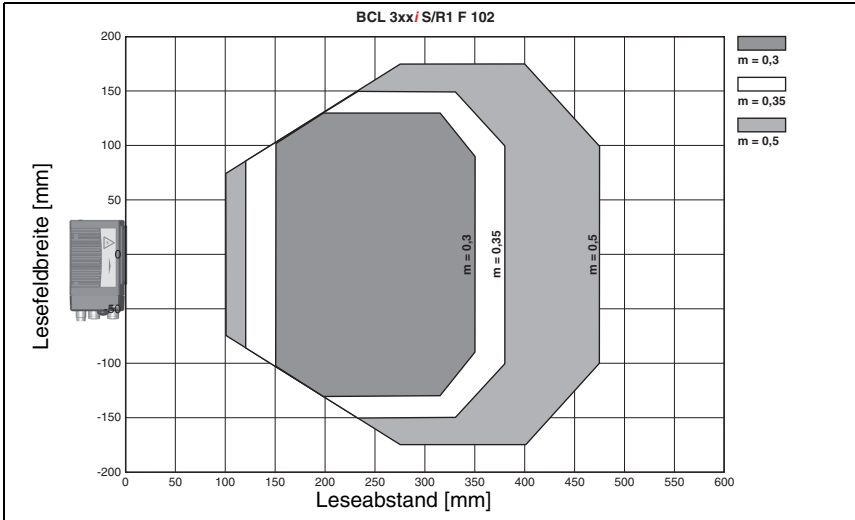


Bild 5.16: Lesefeldkurve "Low Density" für Linienscanner ohne Umlenkspiegel

5.5.8 Low Density (F) - Optik: BCL 308/i S/R1 F 100 (H)

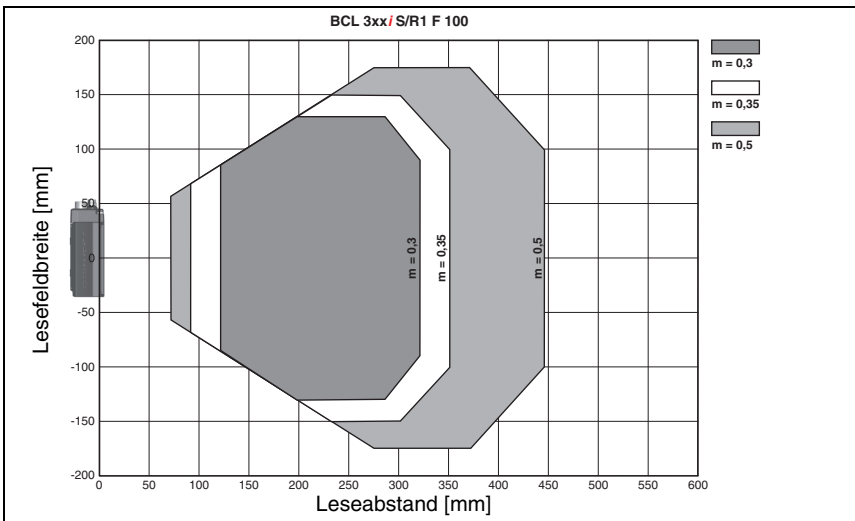


Bild 5.17: Lesefeldkurve "Low Density" für Linienscanner mit Umlenkspiegel

Die Lesefeldkurven gelten für die in Tabelle 5.8 genannten Lesebedingungen.

5.5.9 Low Density (F) - Optik: BCL 308*i* OF 100 (H)

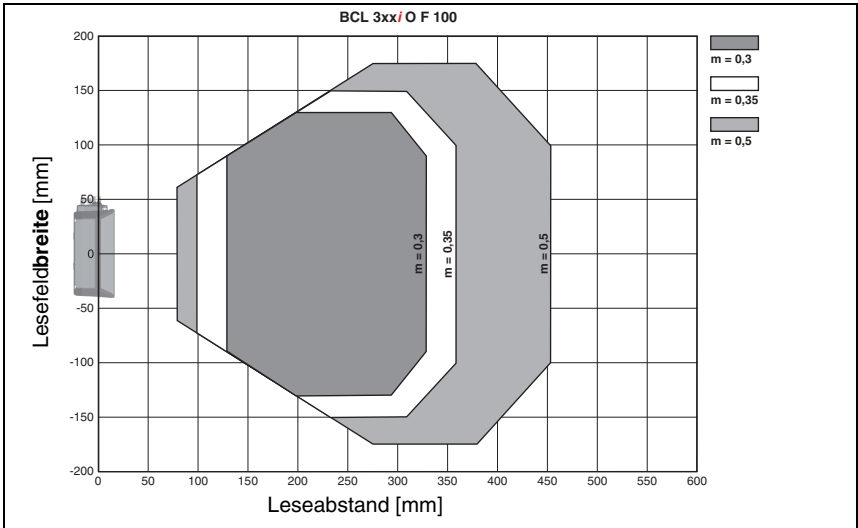


Bild 5.18: Lesefeldkurve "Low Density" für Schwenkspiegelscanner

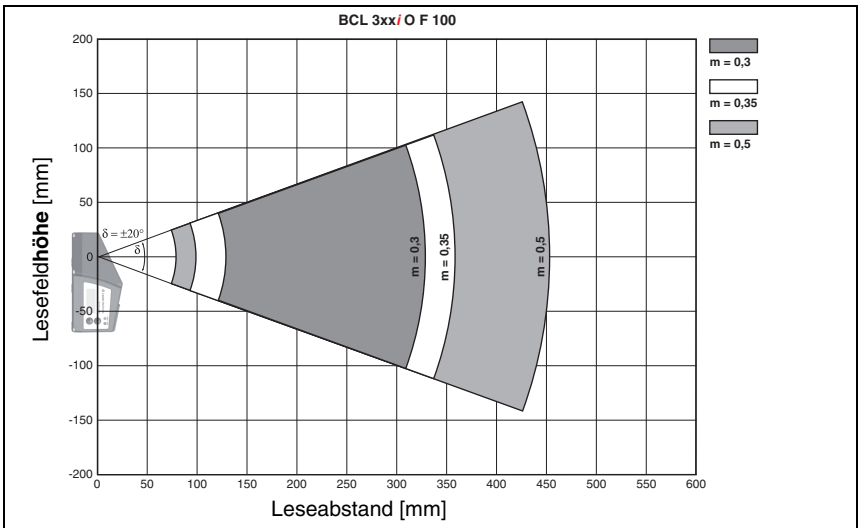


Bild 5.19: Seitliche Lesefeldkurve "Low Density" für Schwenkspiegelscanner

Die Lesefeldkurven gelten für die in Tabelle 5.8 genannten Lesebedingungen.

5.5.10 Ultra Low Density (L) - Optik: BCL 308*i*/S/R1 L 102 (H)

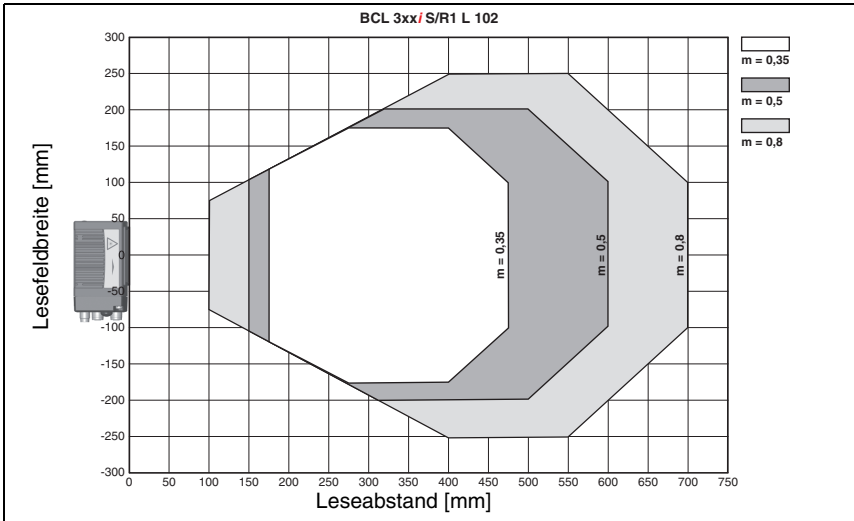


Bild 5.20: Lesefeldkurve "Ultra Low Density" für Linienscanner ohne Umlenkspiegel

5.5.11 Ultra Low Density (L) - Optik: BCL 308*i*/S/R1 L 100 (H)

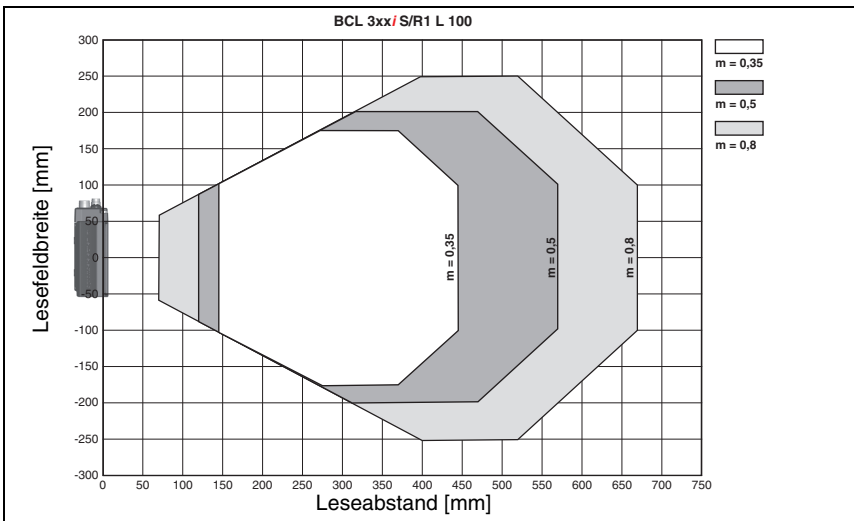


Bild 5.21: Lesefeldkurve "Ultra Low Density" für Linienscanner mit Umlenkspiegel

Die Lesefeldkurven gelten für die in Tabelle 5.8 genannten Lesebedingungen.

5.5.12 Ultra Low Density (L) - Optik: BCL 308 / OL 100 (H)

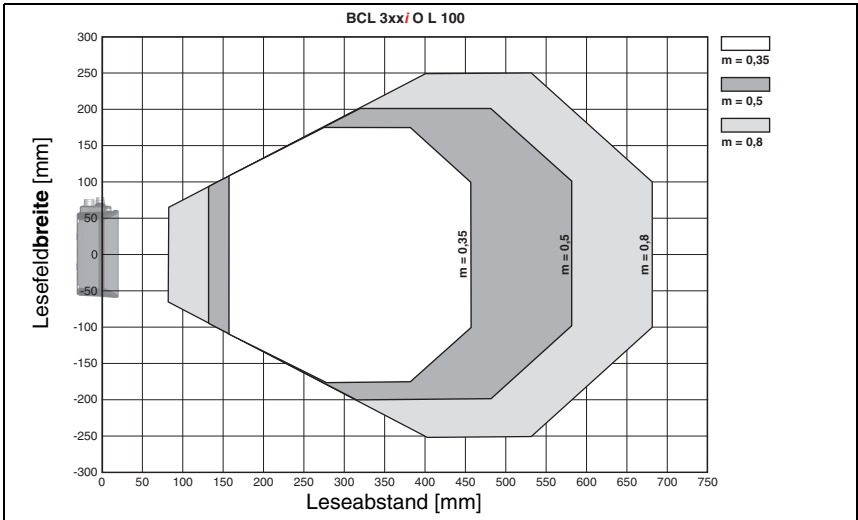


Bild 5.22: Lesefeldkurve "Ultra Low Density" für Schwenkspiegelscanner

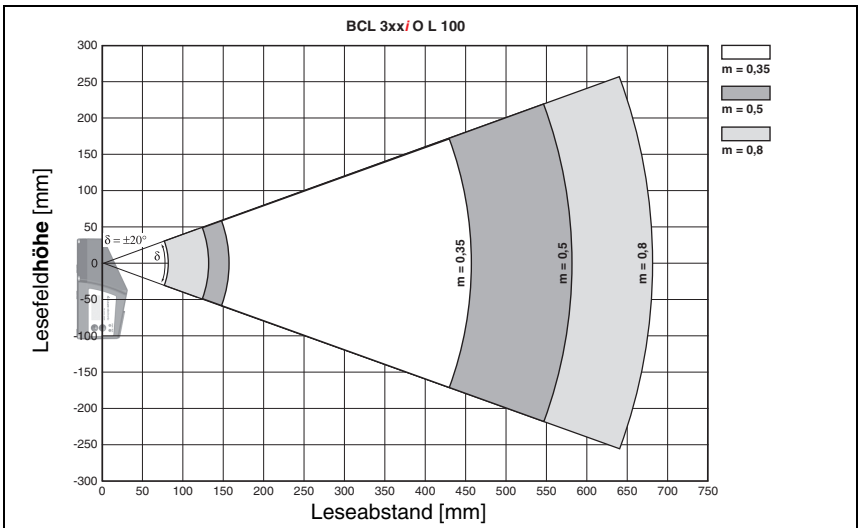


Bild 5.23: Seitliche Lesefeldkurve "Ultra Low Density" für Schwenkspiegelscanner

Die Lesefeldkurven gelten für die in Tabelle 5.8 genannten Lesebedingungen.

6 Installation und Montage

6.1 Lagern, Transportieren



Achtung!

Verpacken Sie das Gerät für Transport und Lagerung stoßsicher und geschützt gegen Feuchtigkeit. Optimalen Schutz bietet die Originalverpackung. Achten Sie auf die Einhaltung der in den technischen Daten spezifizierten Umgebungsbedingungen.

Auspacken

- ↳ Achten Sie auf unbeschädigten Packungsinhalt. Benachrichtigen Sie im Fall einer Beschädigung den Postdienst bzw. den Spediteur und verständigen Sie den Lieferanten.
- ↳ Überprüfen Sie den Lieferumfang anhand Ihrer Bestellung und der Lieferpapiere auf:
 - Liefermenge
 - Gerätetyp und Ausführung laut Typenschild
 - Laser-Warnschilder
 - Kurzanleitung

Das Typenschild gibt Auskunft, um welchen BCL-Typ es sich bei Ihrem Gerät handelt. Genaue Informationen hierzu entnehmen Sie bitte dem Kapitel 5.

Typenschilder der Barcodeleser der Baureihe BCL 308*i*

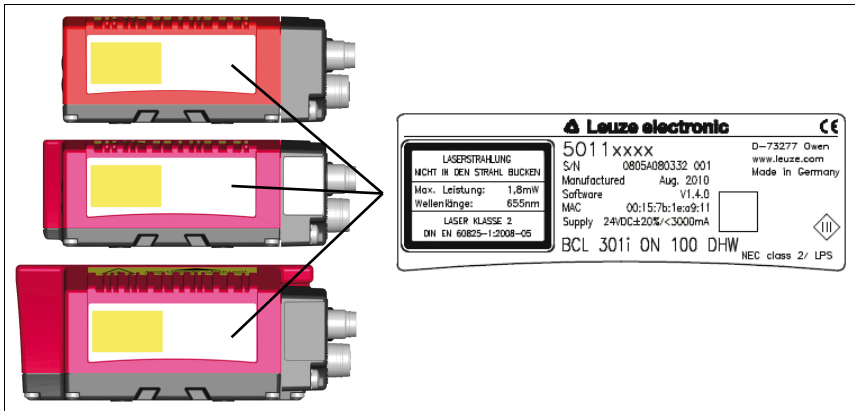


Bild 6.1: Gerätetypenschild BCL 308*i*

- ↳ Bewahren Sie die Originalverpackung für den Fall einer späteren Einlagerung oder Verschickung auf.



Hinweis!

Alle BCL 308*i* werden anschlussseitig mit einer Schutzabdeckung geliefert, die vor dem Aufstecken einer Anschlusshaube entfernt werden muss.

Bei auftretenden Fragen wenden Sie sich bitte an Ihren Lieferanten bzw. das für Sie zuständige Leuze electronic Vertriebsbüro.

↳ Beachten Sie bei der Entsorgung von Verpackungsmaterial die örtlich geltenden Vorschriften.

6.2 Montage des BCL 308*i*

Die Barcodeleser BCL 308*i* können auf 2 unterschiedliche Arten montiert werden:

- Über vier bzw. sechs M4x5 Schrauben auf der Geräteunterseite.
- Über ein Befestigungsteil BT 56 an den beiden Befestigungsnuten auf der Geräteunterseite.



Achtung!

Der BCL 300*i* hat erst zusammen mit der verschraubten Anschlusshaube die Schutzart IP 65. Mindestanzugsmoment der Gehäuseverbindungsschrauben der Anschlusshaube 1,4Nm!

6.2.1 Befestigung über M4 x 5 Schrauben

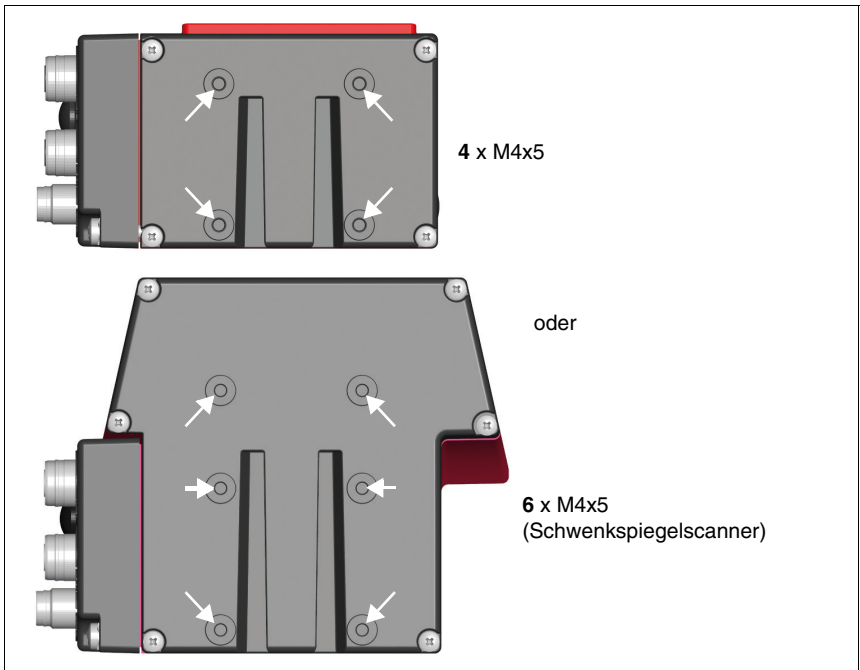


Bild 6.2: Befestigungsmöglichkeiten mittels M4x5 Gewindelöchern

6.2.2 Befestigungsteil BT 56

Zur Befestigung des BCL 308*i* über die Befestigungsnuten steht Ihnen das Befestigungsteil BT 56 zur Verfügung. Es ist für eine Stangenbefestigung (\varnothing 16 mm bis 20 mm) vorgesehen. Bestellhinweise entnehmen Sie bitte dem Kapitel "Typenübersicht und Zubehör" auf Seite 122.

Befestigungsteil BT 56

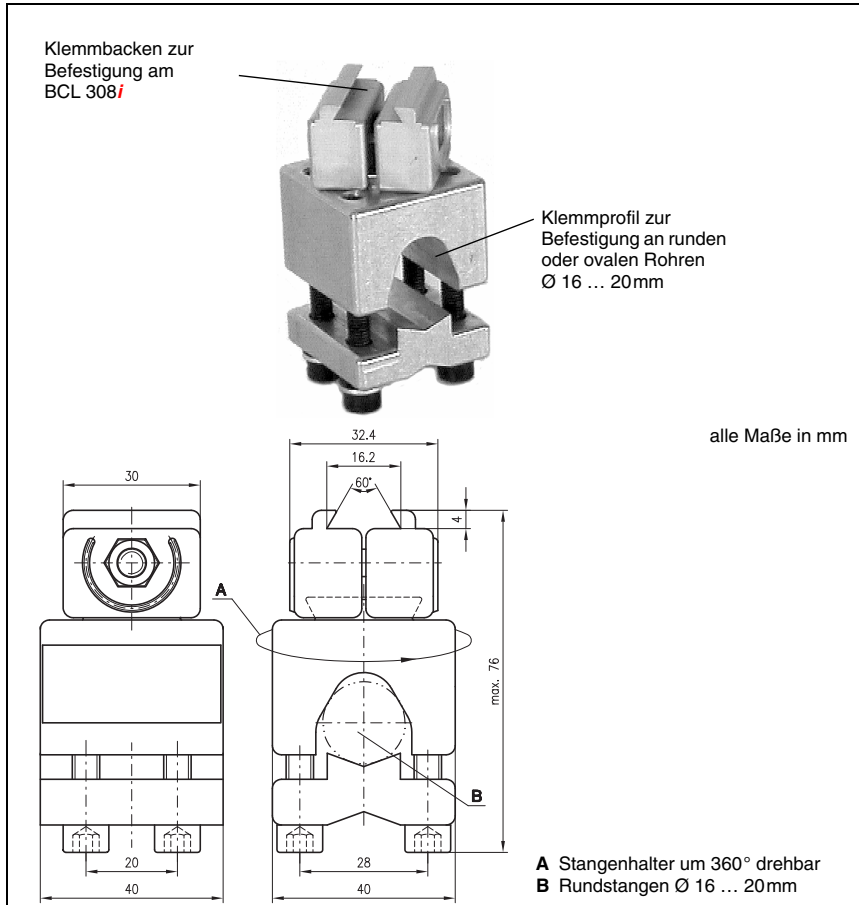


Bild 6.3: Befestigungsteil BT 56

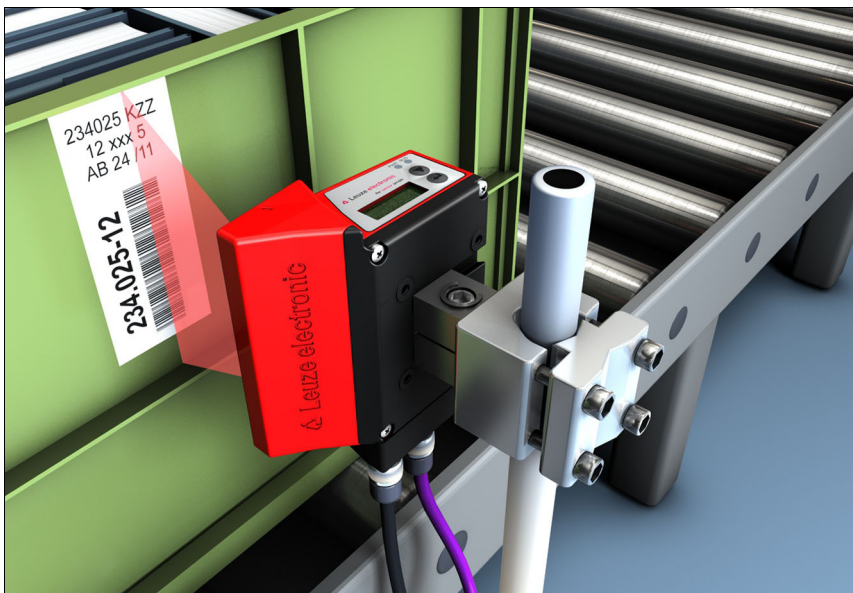


Bild 6.4: Befestigungsbeispiel BCL 308*i* mit BT 56

6.2.3 Befestigungsteil BT 59

Eine zusätzliche Befestigungsmöglichkeit bietet Ihnen das Befestigungsteil BT 59. Bestellhinweise entnehmen Sie bitte dem Kapitel "Typenübersicht und Zubehör" auf Seite 122.

Befestigungsteil BT 59

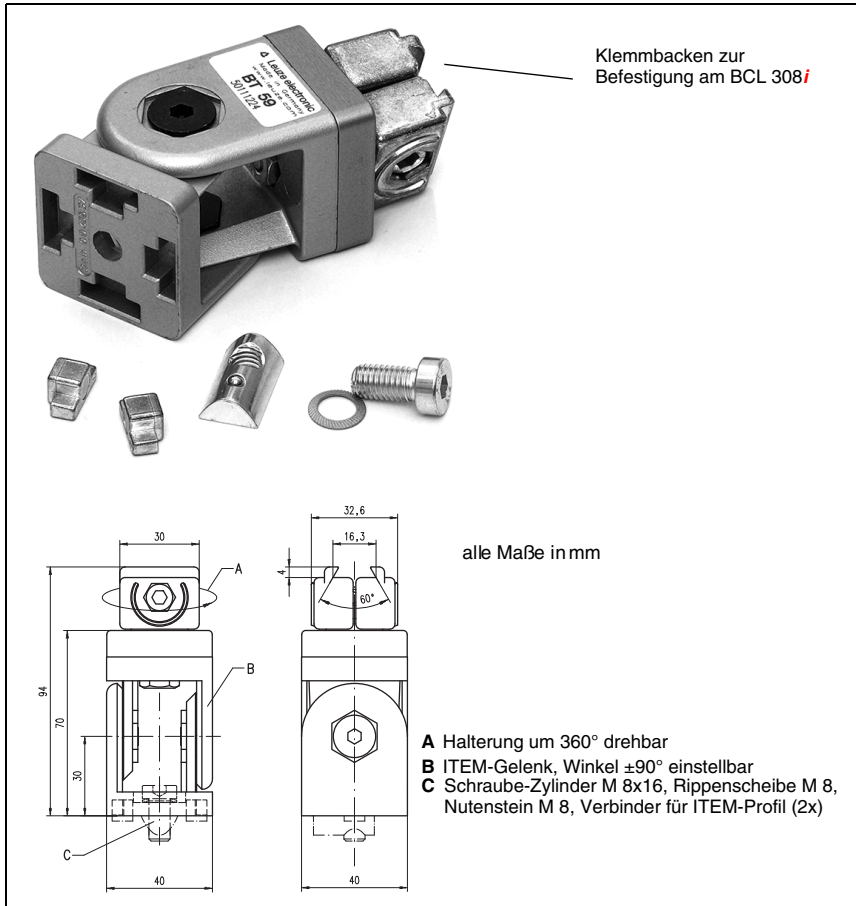


Bild 6.5: Befestigungsteil BT 59



Hinweis!

Bei der Montage ist darauf zu achten, dass der Scanstrahl vom zu lesenden Etikett nicht direkt zurück auf den Scanner reflektiert wird. Beachten Sie dazu die Hinweise in Kapitel 6.3! Die zulässigen Minimal- und Maximalabstände zwischen BCL 308i und zu lesenden Etiketten entnehmen Sie bitte dem Kapitel 5.4.

6.3 Geräteanordnung

6.3.1 Wahl des Montageortes

Für die Auswahl des richtigen Montageortes müssen Sie eine Reihe von Faktoren berücksichtigen:

- Größe, Ausrichtung und Lagetoleranz des Barcodes auf dem zu erkennenden Objekt.
- Das Lesefeld des BCL 308*i* in Abhängigkeit von der Barcode-Modulbreite.
- Die sich aus dem jeweiligen Lesefeld ergebende minimale und maximale Lesedistanz (siehe Kapitel 5.4 "Lesefeldkurven / Optische Daten").
- Die zulässigen Leitungslängen zwischen BCL 308*i* und dem Host-System je nach verwendeter Schnittstelle.
- Den richtigen Zeitpunkt für die Datenausgabe. Der BCL 308*i* sollte so positioniert werden, dass unter Berücksichtigung der benötigten Zeit für die Datenverarbeitung und der Förderbandgeschwindigkeit ausreichend Zeit bleibt, um z.B. Sortiervorgänge auf Grundlage der gelesenen Daten einleiten zu können.
- Die Anzeigeelemente wie LEDs oder Display sollten gut sichtbar sein.
- Für die Konfiguration und Inbetriebnahme mittels webConfig-Tool sollte die USB-Schnittstelle leicht zugänglich sein.

Nähere Informationen hierzu entnehmen Sie bitte dem Kapitel 6 und Kapitel 7.



Hinweis!

Der Strahlenaustritt des BCL 308*i* erfolgt beim:

- Linienscanner **parallel** zum **Gehäuseunterteil**
- Umlenkspiegel **105 Grad** zum **Gehäuseunterteil**
- Schwenkspiegel **rechtwinklig** zum **Gehäuseunterteil**

Das Gehäuseunterteil ist dabei jeweils die schwarze Fläche in Bild 6.2. Sie erzielen die besten Leseergebnisse wenn:

- *Der BCL 308*i* so montiert ist, dass der Scanstrahl unter einem Neigungswinkel größer $\pm 10^\circ$... 15° zur Senkrechten auf den Barcode trifft.*
- *Die Lesedistanz im mittleren Bereich des Lesefeldes liegt.*
- *Die Barcode-Etiketten gute Druckqualität und Kontrastverhältnisse besitzen.*
- *Sie keine hochglänzenden Etiketten benutzen.*
- *Keine direkte Sonneneinstrahlung vorliegt.*

6.3.2 Totalreflexion vermeiden – Linienscanner

Ein Neigungswinkel des Barcode-Etiketts größer $\pm 10^\circ \dots 15^\circ$ aus der Lotsenkrechten heraus ist notwendig, um eine Totalreflexion des Laserstrahls zu vermeiden (siehe Bild 6.6)! Totalreflexionen treten immer dann auf, wenn das Laserlicht des Barcodelesers direkt unter 90° auf die Oberfläche des Barcodes trifft. Durch das direkt vom Barcode reflektierte Licht kann es zu einer Übersteuerung des Barcodelesers kommen und somit zu Nicht-Lesungen!

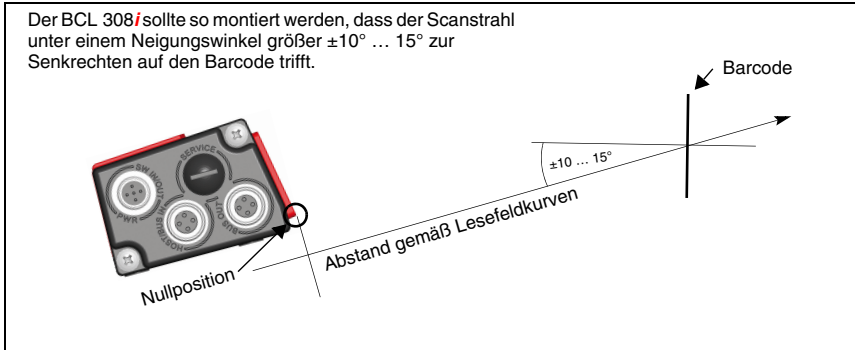


Bild 6.6: Totalreflexion – Linienscanner

6.3.3 Totalreflexion vermeiden – Umlenkspiegelscanner

Beim BCL 308*i* mit **Umlenkspiegel** tritt der Laserstrahl unter 105° zur Gehäuserückwand aus.

Im Umlenkspiegel wurde bereits ein Auftreffwinkel von 15° des Lasers auf das Label integriert, so dass der BCL 308*i* parallel (Gehäuserückwand) zum Barcode angebaut werden kann.

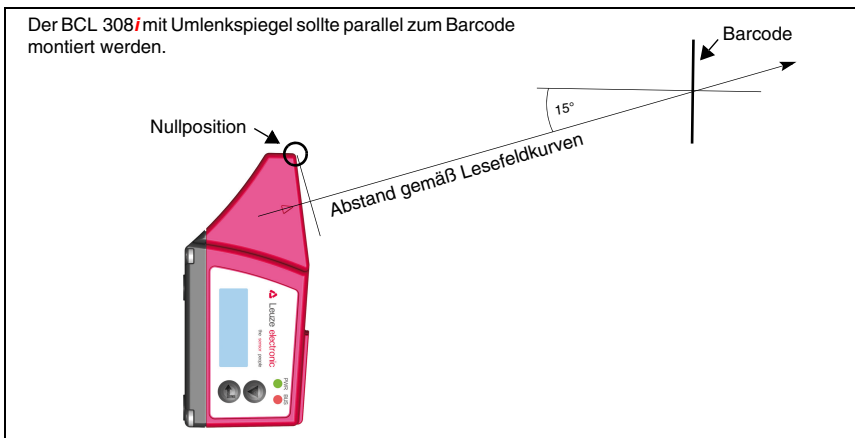


Bild 6.7: Totalreflexion – Linienscanner

6.3.4 Totalreflexion vermeiden – Schwenkspiegelscanner

Beim BCL 308*i* mit **Schwenkspiegel** tritt der Laserstrahl unter **90° zur Lotsenkrechten** aus.

Beim BCL 308*i* mit **Schwenkspiegel** ist der **Schwenkbereich von ±20°** (±12° bei Geräten mit Heizung) zu **berücksichtigen**.

D.h. um auf der sicheren Seite zu sein und Totalreflexion zu vermeiden, muss der BCL 308*i* mit Schwenkspiegel um 20° ... 30° nach unten oder oben geneigt werden!



Hinweis!

Montieren Sie den BCL 308*i* mit Schwenkspiegel so, dass das Austrittsfenster des Barcodelesers parallel zum Objekt ist. Damit erzielen Sie einen Neigungswinkel von ca. 25°.

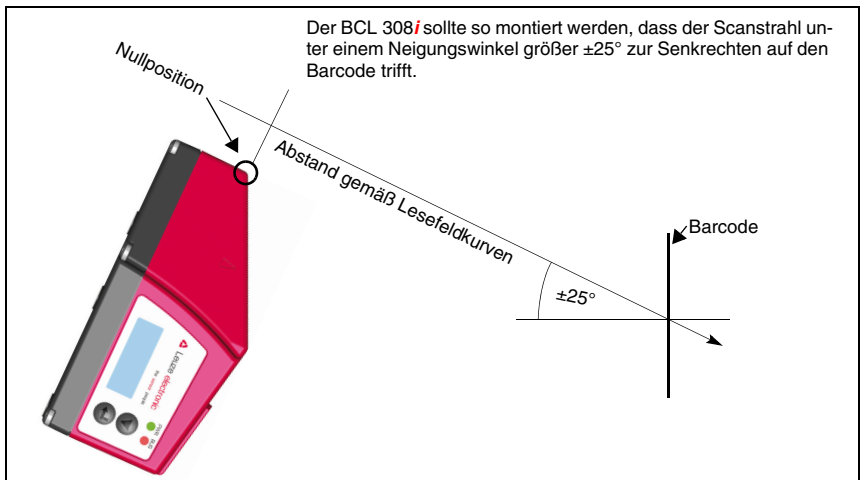


Bild 6.8: Totalreflexion – BCL 308*i* mit Schwenkspiegel

6.3.5 Montageort

↪ Achten Sie bei der Wahl des Montageortes auf:

- Die Einhaltung der zulässigen Umgebungsbedingungen (Feuchte, Temperatur).
- Mögliche Verschmutzung des Lesefensters durch austretende Flüssigkeiten, Abrieb von Kartonagen oder Rückstände von Verpackungsmaterial.
- Geringstmögliche Gefährdung des BCL 308*i* durch mechanische Zusammenstöße oder sich verklemmende Teile.
- Möglichen Fremdlichteinfluss (kein direktes bzw. über den Barcode reflektiertes Sonnenlicht).

6.3.6 Geräte mit integrierter Heizung

↳ Beachten Sie bei der Montage von Geräten mit integrierter Heizung zusätzlich folgende Punkte:

- Den BCL 308*i* möglichst thermisch isoliert montieren, z. B. über Schwingmetalle.
- Vor Zugluft und Wind geschützt montieren, ggf. zusätzlichen Schutz vorsehen.



Hinweis!

Beim Einbau des BCL 308*i* in ein Schutzgehäuse muss darauf geachtet werden, dass der Scanstrahl ungehindert aus dem Schutzgehäuse austreten kann.

6.3.7 Mögliche Lesewinkel zwischen BCL 308*i* und Barcode

Die optimale Ausrichtung des BCL 308*i* ist erreicht, wenn die Scanlinie die Barcodestriche nahezu im rechten Winkel (90°) überstreicht. Mögliche Lesewinkel, die zwischen Scanlinie und Barcode auftreten können, müssen berücksichtigt werden (Bild 6.9).

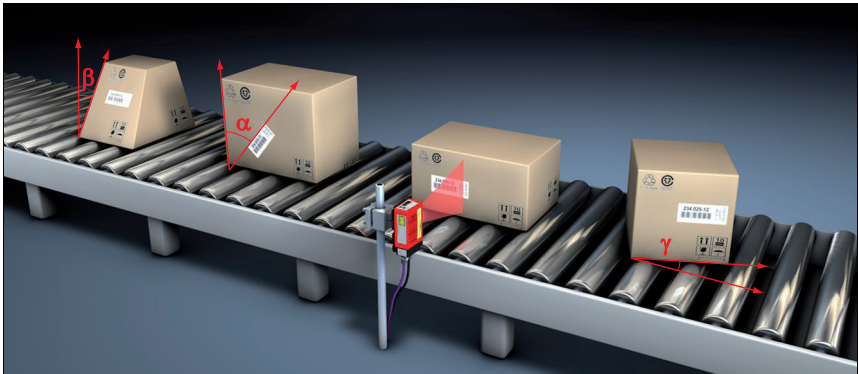


Bild 6.9: Lesewinkel beim Linienscanner

- α Azimutwinkel (Tilt)
- β Neigungswinkel (Pitch)
- γ Drehwinkel (Skew)

Um Totalreflexion zu vermeiden sollte der Drehwinkel γ (Skew) größer als 10° sein

6.4 Reinigen

↳ Reinigen Sie nach der Montage die Glasscheibe des BCL 308*i* mit einem weichen Tuch. Entfernen Sie alle Verpackungsreste, wie z.B. Kartongasern oder Styroporkugeln. Vermeiden Sie dabei Fingerabdrücke auf der Frontscheibe des BCL 308*i*.



Achtung!

Verwenden Sie zur Reinigung der Geräte keine aggressiven Reinigungsmittel wie Verdünnern oder Aceton.

7 Elektrischer Anschluss

Die Barcodeleser der Baureihe BCL 300*i* verfolgen ein modulares Anschlusskonzept mit austauschbaren Anschlusshauben.

Die zusätzliche USB-Schnittstelle vom Typ Mini-B dient zur Parametrierung des Gerätes.



Hinweis!

Im Auslieferungszustand sind die Produkte auf der Seite des Systemsteckers bzw. der Systembuchse mit eine Kunststoff-Schutzkappe versehen.

Weiteres Anschlusszubehör finden Sie im Kapitel 13.



Achtung!

Der BCL 308*i* hat erst zusammen mit der verschraubten Anschlusshaube die Schutzart IP 65. Mindestanzugsmoment der Gehäuseverbindungsschrauben der Anschlusshaube 1,4Nm!

Lage der elektrischen Anschlüsse

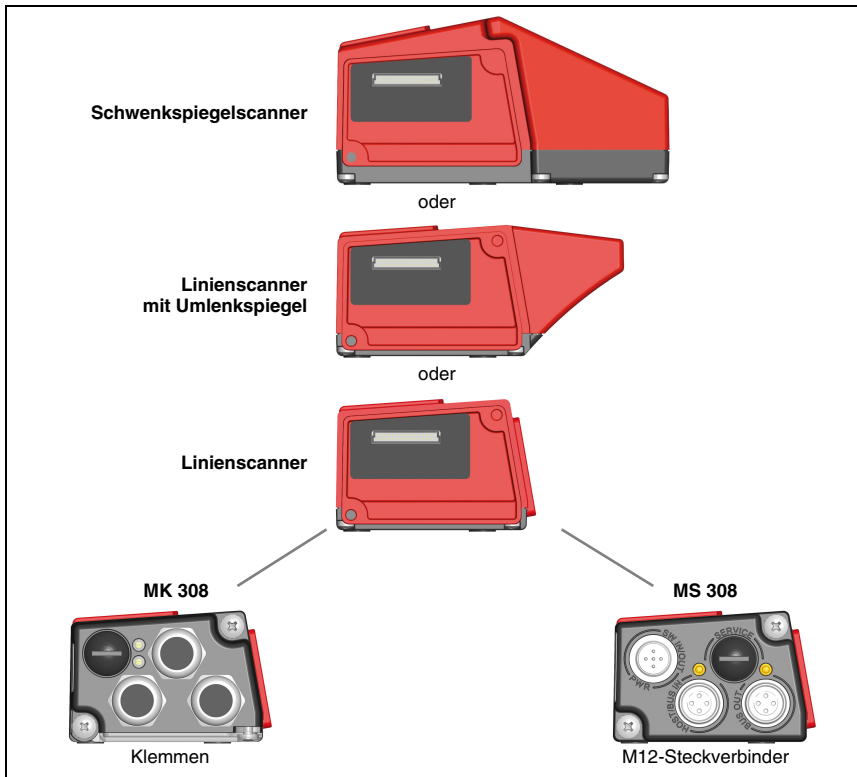


Bild 7.1: Lage der elektrischen Anschlüsse

7.1 Sicherheitshinweise zum elektrischen Anschluss



Achtung!

Öffnen Sie das Gerät in keinem Fall selbst! Es besteht ansonsten die Gefahr, dass Laserstrahlung aus dem Gerät unkontrolliert austritt. Das Gehäuse des BCL 308*i* enthält keine durch den Benutzer einzustellenden oder zu wartenden Teile.

Vergewissern Sie sich vor dem Anschließen, dass die Versorgungsspannung mit dem angegebenen Wert auf dem Typenschild übereinstimmt.

Der Anschluss des Gerätes und Reinigung dürfen nur durch eine elektrotechnische Fachkraft erfolgen.

Achten Sie auf korrekten Anschluss der Funktionserde (FE). Nur bei ordnungsgemäß angechlussener Funktionserde ist der störungsfreie Betrieb gewährleistet.

Können Störungen nicht beseitigt werden, ist das Gerät außer Betrieb zu setzen und gegen versehentliche Inbetriebnahme zu schützen.



Achtung!

Bei UL-Applikationen ist die Benutzung ausschließlich in Class-2-Stromkreisen nach NEC (National Electric Code) zulässig.



Die Barcodeleser der Baureihe BCL 300*i* sind in Schutzklasse III zur Versorgung durch PELV (Protective Extra Low Voltage) ausgelegt (Schutzkleinspannung mit sicherer Trennung).



Hinweis!

Die Schutzart IP 65 wird nur mit verschraubten Steckverbindern bzw. mit verschraubten Leitungsdurchführungen und installierten Abdeckkappen erreicht!



Achtung!

Zur Sicherstellung der Schutzart IP 65 müssen die Schrauben der Anschlusshaube zur Verbindung mit dem BCL mit einem Anzugsmoment von 1,4Nm angezogen werden.

7.2 Elektrischer Anschluss BCL 308*i*

Für den elektrischen Anschluss des BCL 308*i* stehen 2 Anschlussvarianten zur Verfügung. Die **Spannungsversorgung** (18 ... 30VDC) wird gemäß der gewählten Anschlussart angeschlossen.

Es stehen **2 frei programmierbare Schaltein-/ausgänge** zur individuellen Anpassung an die jeweilige Applikation zur Verfügung. Nähere Informationen dazu finden Sie in Kapitel 7.3.1.

7.2.1 Steckerhaube MS 308 mit 3 M12-Steckverbindern

Die Steckerhaube MS 308 verfügt über drei M12 Anschlussstecker und eine USB-Buchse vom Typ Mini-B als Service-Schnittstelle. In der MS 308 ist ein Parameterspeicher integriert, der die Einstellungen des BCL 308*i* im Austauschfall zwischenspeichert und an eine neues Gerät übergibt.

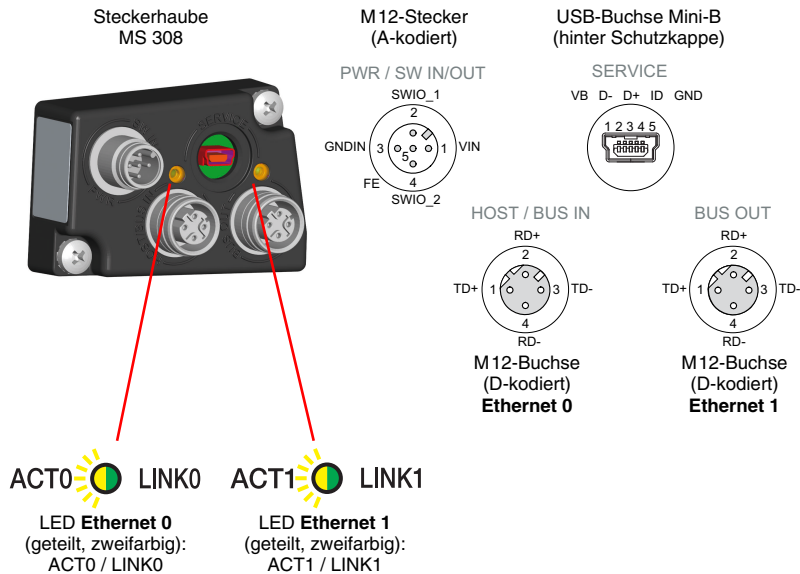


Bild 7.2: BCL 308*i* - Steckerhaube MS 308 mit M12-Steckverbindern



Hinweis!

Die Schirmanbindung erfolgt über das Gehäuse der M12 Steckverbinder.



Hinweis!

In der MS 308 befindet sich der integrierte Parameterspeicher für den einfachen Austausch des BCL 308*i*. Im integrierten Parameterspeicher werden sowohl die Einstellungen als auch die Netzwerkadresse gespeichert und an ein neues Gerät übertragen.



Hinweis!

Beim Ethernet in Linientopologie erfolgt eine Netzwerkunterbrechung, wenn der BCL 308i von der MS 308 abgezogen wird.



Hinweis!

Maßzeichnung siehe Kapitel 5.3.5 "Maßzeichnung Steckerhaube MS 3xx / Klemmenhaube MK 3xx" auf Seite 46.

7.2.2 Klemmenhaube MK 308 mit Federkraftklemmen

Die Klemmenhaube MK 308 ermöglicht es, den BCL 308i direkt und ohne zusätzlichen Stecker anzuschließen. Die MK 308 verfügt über drei Kabeldurchführungen, in denen sich auch die Schirmanbindung für das Schnittstellenkabel befindet. Über eine USB-Buchse vom Typ Mini-B als Service-Schnittstelle ist der BCL 308i auch in geschlossenem Zustand der MK 308 zu parametrieren. In der MK 308 ist ein Parameterspeicher integriert, der die Einstellungen des BCL 308i im Austauschfall zwischenspeichert und an ein neues Gerät übergibt.

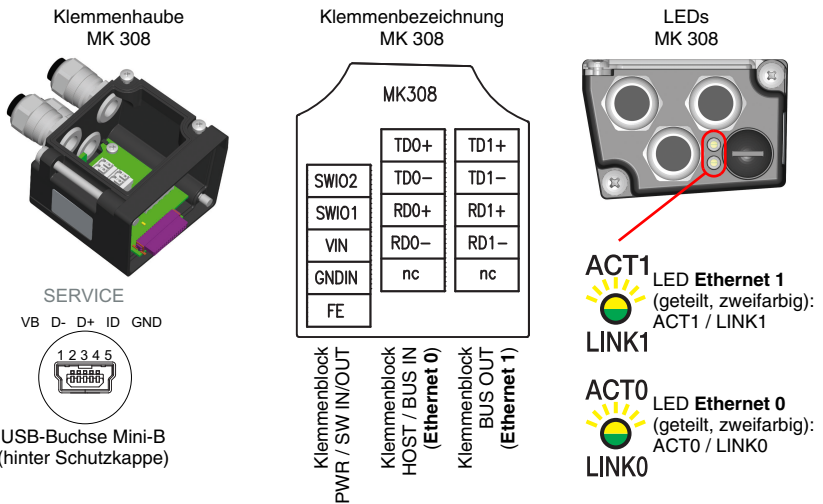


Bild 7.3: BCL 308i - Klemmenhaube MK 308 mit Federkraftklemmen



Hinweis!

In der MK 308 befindet sich der integrierte Parameterspeicher für den einfachen Austausch des BCL 308i. Im integrierten Parameterspeicher werden sowohl die Einstellungen als auch die Netzwerkadresse gespeichert und an ein neues Gerät übertragen.



Hinweis!

Beim Ethernet in Linientopologie erfolgt eine Netzwerkunterbrechung, wenn der BCL 308i von der MK 308 abgezogen wird.

Leitungskonfektionierung und Schirmanbindung

Entfernen sie den Mantel der Anschlussleitung auf einer Länge von ca. 78 mm. Das Schirmgeflecht muss 15 mm frei zugänglich sein.

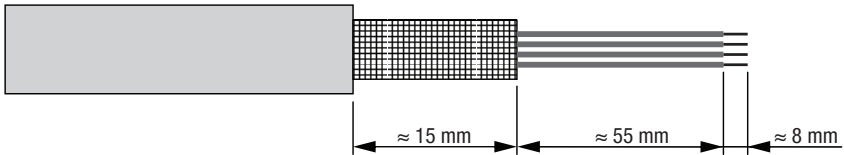


Bild 7.4: Leitungskonfektionierung für Klemmenhaube MK 308

Durch das Einführen der Leitung in die Metallverschraubung wird automatisch der Schirm kontaktiert und durch das Zudrehen der Zugentlastung fixiert. Führen Sie dann die einzelnen Litzen nach Plan in die Klemmen ein, es sind keine Aderendhülsen erforderlich.

**Hinweis!**

Maßzeichnung siehe Kapitel 5.4 "Lesefeldkurven / Optische Daten" auf Seite 47.

7.3 Die Anschlüsse im Detail

Im Nachfolgenden wird im Detail auf die einzelnen Anschlüsse und Pinbelegungen eingegangen.

7.3.1 PWR / SW IN/OUT- Spannungsversorgung und Schaltein-/ausgang 1 und 2

PWR / SW IN/OUT			
	Pin (M12)	Name (Klemme)	Bemerkung
<p>MS 308 PWR / SW IN/OUT</p> <p>SWIO_1 2 1 VIN 3 GNDIN 5 4 SWIO_2 FE</p> <p>M12-Stecker (A-kodiert)</p> <p>MK 308</p> <p>FE GNDIN VIN SWIO_1 SWIO_2</p> <p>Federkraftklemmen</p>	1	VIN	Positive Versorgungsspannung +18 ... +30VDC
	2	SWIO_1	Konfigurierbarer Schalteingang/Schaltausgang 1
	3	GNDIN	Negative Versorgungsspannung 0VDC
	4	SWIO_2	Konfigurierbarer Schalteingang/Schaltausgang 2
	5	FE	Funktionserde
	Gewinde	FE	Funktionserde (Gehäuse)

Tabelle 7.1: Anschlussbelegung PWR / SW IN/OUT

Versorgungsspannung



Achtung!

Bei UL-Applikationen ist die Benutzung ausschließlich in Class-2-Stromkreisen nach NEC (National Electric Code) zulässig.



Die Barcodeleser der Baureihe BCL 300i ... sind in Schutzklasse III zur Versorgung durch PELV (Protective Extra Low Voltage) ausgelegt (Schutzkleinspannung mit sicherer Trennung).

Anschluss der Funktionserde FE

⚠ Achten Sie auf den korrekten Anschluss der Funktionserde (FE). Nur bei ordnungsgemäß angeschlossener Funktionserde ist der störungsfreie Betrieb gewährleistet. Alle elektrischen Störeinflüsse (EMV-Einkopplungen) werden über den Funktionserdeanschluss abgeleitet.

Schaltein-/ausgang

Die Barcodeleser der Baureihe BCL 300*i* verfügen über 2 frei programmierbare, optoentkoppelte Schaltein- und Schaltausgänge **SWIO_1** und **SWIO_2**.

Mit den Schalteingängen lassen sich verschiedene interne Funktionen des BCL 308*i* aktivieren (Dekodierung, autoConfig, ...). Die Schaltausgänge dienen zur Zustandssignalisierung des BCL 308*i* und zur Realisierung externer Funktionen unabhängig von der übergeordneten Steuerung.



Hinweis!

Die jeweilige Funktion als Eingang oder Ausgang können Sie mithilfe des Konfigurations-Tools "webConfig" einstellen!

Nachfolgend wird die externe Beschaltung als Schaltein- bzw. -ausgang beschrieben, die jeweilige Funktionszuordnung zu den Schaltein-/ausgängen finden Sie im Kapitel 10.

Funktion als Schalteingang

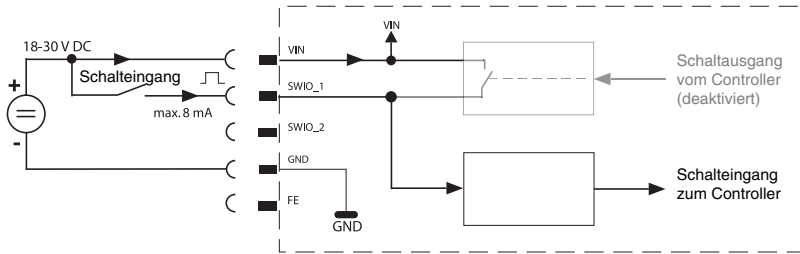


Bild 7.1: Anschlussbild Schalteingang SWIO_1 und SWIO_2

☞ Sollten Sie einen Sensor mit Standard M12-Steckverbinder verwenden, so beachten Sie Folgendes:

- Die Pins 2 und 4 dürfen nicht als Schaltausgang betrieben werden, wenn gleichzeitig an diesen Pins Sensoren angeschlossen werden, die als Eingang arbeiten.

Liegt z.B. der invertierte Sensorausgang auf Pin 2 und gleichzeitig ist der Pin 2 des Barcodelesers als Ausgang parametrier (und nicht als Eingang), kommt es zu einem Fehlverhalten des Schaltausganges.



Achtung!

Der maximale Eingangsstrom darf 8mA nicht übersteigen!

Funktion als Schaltausgang

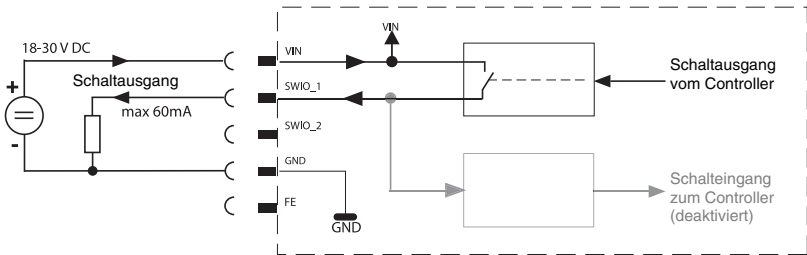


Bild 7.2: Anschlussbild Schaltausgang SWIO_1 / SWIO_2



Achtung!

Jeder parametrisierte Schaltausgang ist kurzschlussfest! Belasten Sie den jeweiligen Schaltausgang des BCL 308*i* im Normalbetrieb maximal mit 60mA bei +18 ... +30 VDC!



Hinweis!

Die beiden Schaltein- / ausgänge SWIO_1 und SWIO_2 sind standardmäßig so parametrisiert, dass der

- Schalteingang SWIO_1 das Lesetor aktiviert.
- Schaltausgang SWIO_2 standardmäßig bei "No Read" schaltet.

7.3.2 SERVICE - USB Schnittstelle (Typ Mini-B)


SERVICE - USB-Schnittstelle (Typ Mini-B)			
	Pin (USB Mini-B)	Name	Bemerkung
<p>SERVICE</p> <p>VB D- D+ ID GND</p> 	1	VB	Sense-Eingang
	2	D-	Data -
	3	D+	Data +
	4	ID	not connected
	5	GND	Masse (Ground)

Tabelle 7.2: Anschlussbelegung SERVICE - USB Mini-B Schnittstelle

⚠ *Achten Sie auf ausreichende Schirmung.*

Die gesamte Verbindungsleitung muss gemäß den USB-Spezifikationen zwingend geschirmt sein. Eine Leitungslänge von 3m darf nicht überschritten werden.

⚠ *Verwenden Sie das Leuze-spezifische **USB Service Kabel** (siehe Kapitel 13 "Typenübersicht und Zubehör") für den Anschluss und die Parametrierung mittels eines Service-PCs.*

**Hinweis!**

IP 65 wird nur mit verschraubten Steckverbindern bzw. mit verschraubten Abdeckkappen erreicht.

7.3.3 HOST / BUS IN beim BCL 308*i*

Der BCL 308*i* stellt eine Ethernet-Schnittstelle als Host-Schnittstelle zur Verfügung.

HOST / BUS IN Ethernet_0 (4-pol. Buchse, D-kodiert)			
MS 308 HOST / BUS IN	Pin (M12)	Name (Klemme)	Bemerkung
<p>MS 308 HOST / BUS IN</p> <p>RD0+ 2</p> <p>TD0+ 1 TD0- 3</p> <p>RD0- 4</p> <p>M12-Buchse (D-kodiert)</p> <p>MK 308</p> <p>n.c. RD- RD+ TD- TD+</p> <p>Federkraftklemmen</p>	1	TD0+	Transmit Data +
	2	RD0+	Receive Data +
	3	TD0-	Transmit Data -
	4	RD0-	Receive Data -
	FE über Gewinde	FE über Verschraubung	Funktionserde (Gehäuse)

Tabelle 7.3: Anschlussbelegung HOST / BUS IN BCL 308*i*

Verwenden Sie zur Host-Verbindung des BCL 308*i* vorzugsweise die vorkonfektionierte Kabel "KB ET - ... - SA-RJ45", siehe Tabelle 13.9 "Bus-Anschlusskabel für den BCL 308*i*" auf Seite 127.

Ethernet-Kabelbelegung

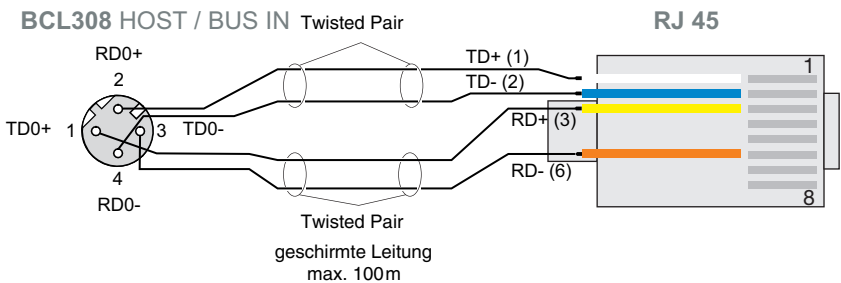


Bild 7.3: Kabelbelegung HOST / BUS IN auf RJ-45



Hinweis zum Anschluss der Ethernet-Schnittstelle!

Achten Sie auf ausreichende Schirmung. Die gesamte Verbindungsleitung muss geschirmt und geerdet sein. Die Adern RD+/RD- und TD+/TD- müssen paarig verseilt sein. Verwenden Sie CAT 5 Kabel zur Verbindung.

7.3.4 BUS OUT beim BCL 308*i*

Zum Aufbau eines Ethernet-Netzwerkes mit weiteren Teilnehmern in Linien-Topologie, stellt der BCL 308*i* eine weitere Ethernet-Schnittstelle zur Verfügung. Die Verwendung dieser Schnittstelle verringert den Verkabelungsaufwand drastisch, da nur der erste BCL 308*i* eine direkte Verbindung zum Switch benötigt, über den er mit dem Host kommunizieren kann. Alle andere BCL 308*i* werden in Serie an den ersten BCL 308*i* angeschlossen, siehe Bild 7.5.

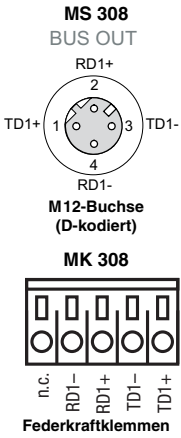
BUS OUT Ethernet_1 (4-pol. Buchse, D-kodiert)			
 <p>MS 308 BUS OUT</p> <p>RD1+ 2 TD1+ 1 3 TD1- RD1- 4</p> <p>M12-Buchse (D-kodiert)</p> <p>MK 308</p> <p>n.c. RD1- RD1+ TD1- TD1+ Federkraftklemmen</p>	Pin (M12)	Name (Klemme)	Bemerkung
	1	TD1+	Transmit Data +
	2	RD1+	Receive Data +
	3	TD1-	Transmit Data -
	4	RD1-	Receive Data -
FE über Gewinde	FE über Verschraubung	Funktionserde (Gehäuse)	

Tabelle 7.4: Anschlussbelegung BUS OUT BCL 308*i*

↳ Verwenden Sie zur Verbindung zweier BCL 308*i* vorzugsweise die vorkonfektionierten Kabel "KB ET - ... - SSA", siehe Tabelle 13.9 "Bus-Anschlusskabel für den BCL 308*i*" auf Seite 127.

Falls Sie selbstkonfektionierte Kabel verwenden, beachten Sie folgenden Hinweis:



Hinweis!

Achten Sie auf ausreichende Schirmung. Die gesamte Verbindungsleitung muss geschirmt und geerdet sein. Die Signalleitungen müssen paarig verseilt sein. Verwenden Sie CAT 5 Kabel zur Verbindung.



Hinweis!

Für den BCL 308*i* als Stand-Alone Gerät oder als letzten Teilnehmer in einer Linien-Topologie ist eine Terminierung an der Buchse BUS OUT nicht erforderlich!

7.4 Ethernet-Topologien

Der BCL 308*i* kann als Einzelgerät (Stand-Alone) in einer Ethernet-Stern-Topologie mit individueller IP-Adresse betrieben werden.

Die IP-Adresse kann entweder per Display oder webConfig Tool fest eingestellt werden oder dynamisch über einen DHCP-Server zugewiesen werden.

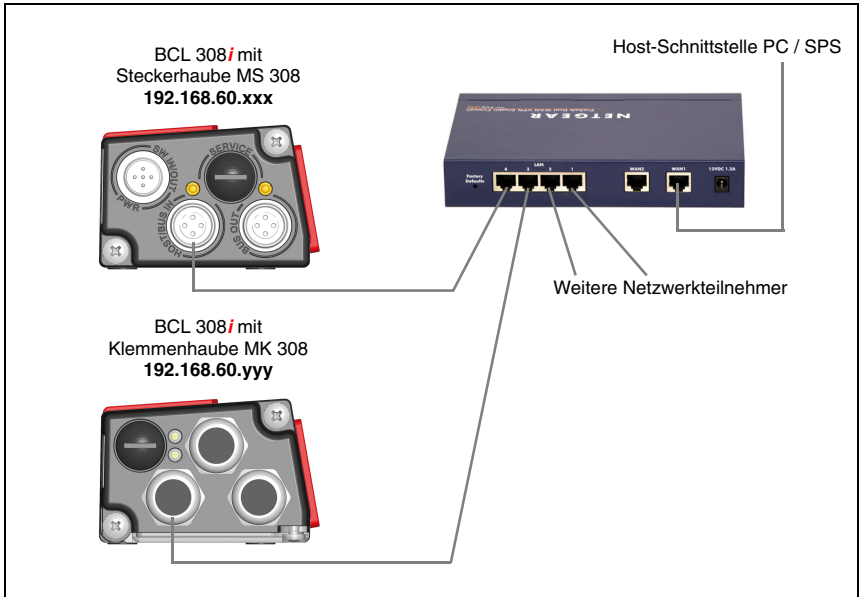


Bild 7.4: Ethernet in Stern-Topologie

Die innovative Weiterentwicklung des BCL 308*i* mit integrierten Switch-Funktionalität bietet die Möglichkeit mehrere Barcodeleser vom Typ BCL 308*i* miteinander zu vernetzen. So ist neben der klassischen "Stern-Topologie" auch eine "Linien-Topologie" möglich.

Dadurch wird die Verdrahtung des Netzwerks einfach und kostengünstig, da die Netzwerkverbindung einfach von einem zum nächsten Slave durchgeschleift wird.

Die maximale Länge eines Segments (Verbindung vom Hub zum letzten Teilnehmer) ist auf 100m begrenzt.

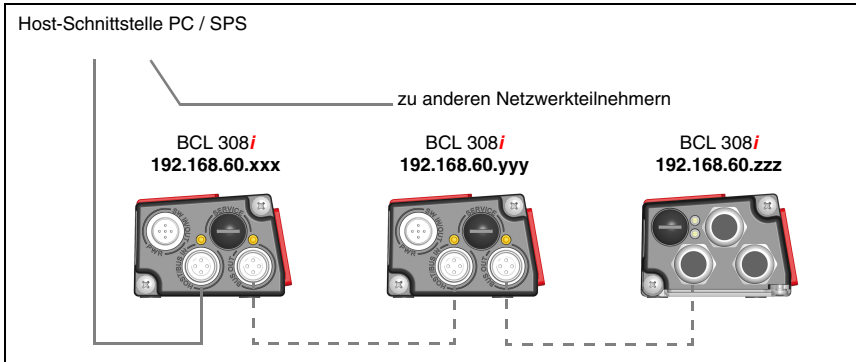


Bild 7.5: Ethernet in Linien-Topologie

Es können bis zu 254 Barcodeleser vernetzt werden. Dazu wird jedem teilnehmenden BCL 308*i* über das webConfig Tool die jeweilige Netzwerkadresse zugeordnet, die der Netzwerk-Administrator zuteilen muss. Alternativ kann der BCL 308*i* auch als DHCP-Client konfiguriert werden und dann seine Adresse von einem DHCP-Server automatisch empfangen.

Hinweise zu den notwendigen Konfigurationsschritten finden Sie in Kapitel 10.

7.4.1 Ethernet-Verdrahtung

Zur Verdrahtung sollte ein Cat. 5 Ethernet-Kabel verwendet werden.

Für den Anschluss am BCL 308*i* ist ein Adapter "KDS ET M12 / RJ 45 W - 4P" erhältlich, in den Standard-Netzwerkkabel eingesteckt werden können.

Falls keine Standard-Netzwerkkabel zum Einsatz kommen sollen (z.B. wegen fehlender Schutzart IP...), können Sie auf Seite des BCL 308*i* die selbstkonfektionierbaren Kabel "KB ET - ... - SA" verwenden, siehe Tabelle 13.9 "Bus-Anschlusskabel für den BCL 308*i*" auf Seite 127.

Die Verbindung zwischen den einzelnen BCL 308*i*-Geräten in einer Linien-Topologie erfolgt mit dem Kabel "KB ET - ... - SSA", siehe Tabelle 13.9 "Bus-Anschlusskabel für den BCL 308*i*" auf Seite 127.

Für nicht lieferbare Leitungslängen können Sie sich Ihr Kabel natürlich auch selbst konfektionieren. Achten Sie dabei darauf, dass Sie jeweils **TDx+** am M12-Stecker mit **RD+** am RJ-45-Stecker und **TDx-** M12-Stecker mit **RD-** am RJ-45-Stecker verbinden usw.



Hinweis!

Verwenden Sie die empfohlenen Stecker / Buchsen oder die vorkonfektionierten Leitungen (siehe Kapitel 13 "Typenübersicht und Zubehör").

7.5 Leitungslängen und Schirmung

↳ Beachten Sie folgende maximale Leitungslängen und Schirmungsarten:

Verbindung	Schnittstelle	max. Leitungslänge	Schirmung
BCL – Service	USB	3m	Schirmung zwingend erforderlich gemäß USB-Spezifikation
BCL – Host	Ethernet	100m	zwingend erforderlich geschirmt
Netzwerk vom ersten BCL bis zum letzten BCL	Ethernet	Die max. Segmentlänge darf 100m bei 10Base-T Twisted Pair (min. Cat. 3) und 100Base-TX Twisted Pair (min. Cat. 5) nicht überschreiten	zwingend erforderlich geschirmt
BCL – Netzteil		30m	nicht erforderlich
Schalteingang		10m	nicht erforderlich
Schaltausgang		10m	nicht erforderlich

Tabelle 7.5: Leitungslängen und Schirmung

8 Anzeigeelemente und Display

Der BCL 308*i* ist wahlweise mit Display, 2 Bedientasten und LEDs oder nur mit 2 LEDs als Anzeigeelemente verfügbar.

8.1 LED Anzeigen BCL 308*i*



Bild 8.1: BCL 308*i* - LED Anzeigen

Als primäres Anzeigeelement werden 2 Multicolor-LEDs verwendet. LED Funktionen:

LED PWR

PWR



aus

Gerät OFF

- keine Versorgungsspannung



blinkt grün

Gerät ok, Initialisierungsphase

- keine Barcode-Lesung möglich
- Spannung liegt an
- Selbsttest läuft
- Initialisierung läuft

PWR



grün Dauerlicht

Gerät ok

- Barcode-Lesung möglich
- Selbsttest erfolgreich beendet
- Geräteüberwachung aktiv



grün kurz Aus - Ein

Good Read, Lesung erfolgreich

- Barcode(s) erfolgreich gelesen

PWR



grün kurz Aus - kurz rot - Ein

No Read, Lesung nicht erfolgreich

- Barcode(s) nicht gelesen

PWR



orange Dauerlicht

Service Mode

- Barcode-Lesung möglich
- Konfiguration über die USB-Serviceschnittstelle
- keine Daten auf der Host-Schnittstelle

PWR



blinkt rot

Warnung gesetzt

- Barcode-Lesung möglich
- vorübergehende Betriebsstörung

PWR



rot Dauerlicht

Gerätefehler / Parameterfreigabe

- keine Barcode-Lesung möglich

LED BUS

BUS



aus

Keine Versorgungsspannung

- keine Kommunikation möglich
- Ethernet-Protokolle nicht freigegeben

BUS



blinkt grün

Initialisierung

- des BCL 308*i*, Aufbau der Kommunikation

BUS



grün Dauerlicht

Betrieb ok

- Netzwerkbetrieb ok
- Verbindung und Kommunikation zum Host aufgebaut

BUS



blinkt rot

Kommunikationsfehler

- temporärer Verbindungsfehler
- wenn DHCP aktiv, konnte keine Adresse bezogen werden

BUS



rot Dauerlicht

Netzwerkfehler

8.2 LED Anzeigen MS 308/MK308

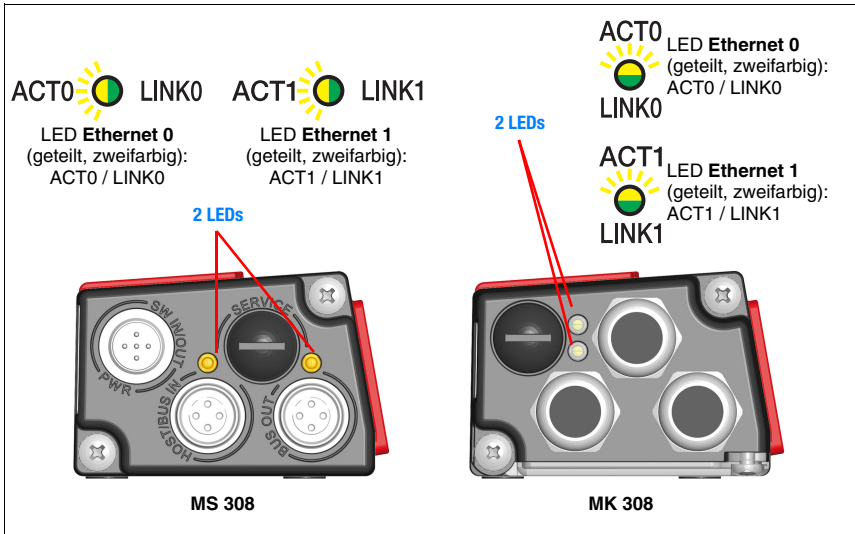


Bild 8.2: MS 308/MK 308 - LED Anzeigen

Als Statusanzeige für die beiden Ethernet-Anschlüsse **Ethernet_0** und **Ethernet_1** gibt es in der MS 308 und MK 308 jeweils 2 geteilt zweifarbige LEDs:

LED ACT0 / LINK0 (an der MS 308/MK308)

grün Dauerlicht
gelb flackernd

Ethernet verbunden (LINK)
Datenverkehr (ACT)

LED ACT1 / LINK1 (an der MS 308/MK308)

grün Dauerlicht
gelb flackernd

Ethernet verbunden (LINK)
Datenverkehr (ACT)

8.3 Display BCL 308*i*



Bild 8.3: BCL 308*i* - Display



Hinweis!

Die Funktion der LEDs ist bei den Geräten mit Display und ohne Display identisch.

Das optionale Display des BCL 308*i* hat folgende Eigenschaften:

- Monochrom mit Hintergrundbeleuchtung (blau/weiß)
- Zweizeilig, 128 x 32 Pixel
- Anzeigesprache: Englisch

Das Display wird **nur als Anzeigeelement** genutzt. Über zwei Tasten kann gesteuert werden, welche Werte zur Anzeige gebracht werden. Dabei zeigt die obere Zeile die gewählte Funktion und die untere Zeile das Ergebnis an.

Die Hintergrundbeleuchtung wird durch einen beliebigen Tastendruck aktiviert und nach einer definierten Zeit automatisch deaktiviert:

Displayfunktionen

Folgende Funktionen können angezeigt und aktiviert werden:

- `Readings result` = Leseergebnis
- `Decodequality` = Dekodierqualität
- `BCL Info` = Gerätestatus/Fehlercode
- `I/O Status` = Status der Ein-/Ausgänge
- `BCL Address` = IP-Adresse des BCL 308*i*
- `Adjustmode` = Ausrichtmodus
- `Version` = Software- und Hardwareversion

Nach Spannung aus/an wird immer `Readings Result` angezeigt.

Das Display wird über die beiden Bedientasten gesteuert:

**ENTER****aktivieren/deaktivieren der Displaywechselfunktion****Abwärts****scrollen der Funktionen (nach unten)****Beispiel:**

Darstellung des BUS Status auf dem Display:

1. Drücken der Taste : Anzeige blinkt
2. Drücken der Taste : Anzeige wechselt von Leseergebnis zu Dekodierqualität
3. Drücken der Taste : Anzeige wechselt von Dekodierqualität zu Gerätestatus
4. Drücken der Taste : Anzeige wechselt von Gerätestatus zu BUS Status
5. Drücken der Taste : Bus Status wird angezeigt, Anzeige hört auf zu blinken.

Beschreibung der Displayfunktionen

```
Reading result
88776655
```

- 1. Zeile: Displayfunktion **Leseergebnis**
- 2. Zeile: Codeinhalt des Barcodes, z. B. **88776655**

```
Decodequality
84
```

- 1. Zeile: Displayfunktion **Dekodierqualität**
- 2. Zeile: Dekodierqualität in Prozent, z. B. **84 %**

```
BCL Info
Error Code 3201
```

- 1. Zeile: Displayfunktion **Gerätestatus**
- 2. Zeile: Fehlercode, z. B. **Error Code 3201**

```
I/O Status
In = 0   Out = 1
```

- 1. Zeile: Displayfunktion **Status** der Ein-/Ausgänge
- 2. Zeile: Zustand: 0 = inaktiv, 1 = aktiv,
z. B. **In=0, Out=1**

```
BCL Address
192.168.060.0
```

- 1. Zeile: Displayfunktion **IP-Adresse**
- 2. Zeile: eingestellte Adresse, z. B. **192.168.060.0**

```
Adjustmode
73
```

- 1. Zeile: Displayfunktion **Ausrichtmodus**
- 2. Zeile: Dekodierqualität in Prozent, z. B. **73 %**

```
Version
SW:xxxxx HW:xxx
```

- 1. Zeile: Displayfunktion **Version**
- 2. Zeile: Software- und Hardwareversion des Geräts

9 Leuze webConfig Tool

Mit dem **Leuze webConfig Tool** steht für die Konfiguration der Barcodeleser der Baureihe **BCL 300i** eine vom Betriebssystem unabhängige, auf Web-Technologie basierende, graphische Benutzeroberfläche zur Verfügung.

Durch die Verwendung von HTTP als Kommunikationsprotokoll und die clientseitige Beschränkung auf Standardtechnologien (HTML, JavaScript und AJAX), welche von allen heute verbreiteten, modernen Browsern (z.B. **Mozilla Firefox** ab Version 3.0 oder **Internet Explorer** ab Version 8.0) unterstützt werden, ist es möglich, das **Leuze webConfig Tool** auf jedem Internet fähigen PC zu betreiben.



Hinweis!

Das webConfig Tool wird in 5 Sprachen angeboten:

- *Deutsch*
- *Englisch*
- *Französisch*
- *Italienisch*
- *Spanisch*

9.1 Anschluss der SERVICE USB-Schnittstelle

Der Anschluss an die SERVICE USB-Schnittstelle des BCL 308i erfolgt über die PC-seitige USB-Schnittstelle mittels einer Standard-USB-Leitung, mit 1 Stecker Typ A und einem Stecker Typ Mini-B.

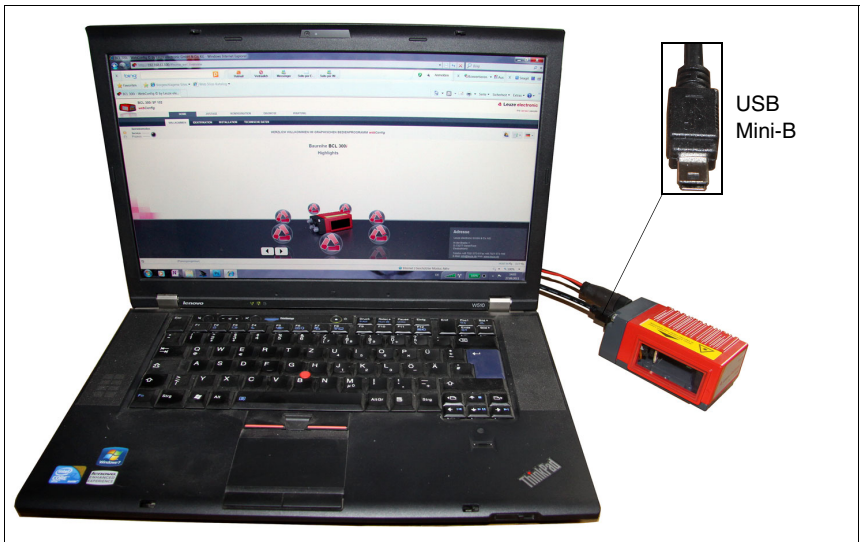


Bild 9.1: Anschluss der SERVICE USB-Schnittstelle

9.2 Installation der benötigten Software

9.2.1 Systemvoraussetzungen

Betriebssystem:	Windows 2000 Windows XP (Home Edition, Professional) Windows Vista Windows 7
Computer:	PC mit USB-Schnittstelle Version 1.1 oder höher
Grafikkarte:	mindestens 1024 x 768 Pixel oder höhere Auflösung
benötigte Festplattenkapazität:	ca. 10MB



Hinweis!

Es empfiehlt sich, das Betriebssystem und den Browser regelmäßig zu aktualisieren und die aktuellen Servicepacks von Windows zu installieren.

9.2.2 Installation der USB-Treiber




Hinweis!

*Sollten Sie bereits einen USB-Treiber für einen BCL 5xx*i* auf Ihrem Rechner installiert haben, brauchen Sie den USB-Treiber für den BCL 308*i* nicht installieren. Sie können das webConfig Tool des BCL 308*i* in dem Fall auch durch Doppelklick auf das Icon des BCL 5xx*i* starten.*

Damit der BCL 308*i* vom angeschlossenen PC automatisch erkannt wird, muss **einmalig** der **USB-Treiber** auf Ihrem PC installiert werden. Sie benötigen dazu **Admin-Rechte**.

Gehen Sie bitte in den folgenden Schritten vor:

- ↳ *Starten Sie Ihren PC mit Admin-Rechten und melden Sie sich an.*
- ↳ *Legen Sie die im Lieferumfang Ihres BCL 308*i* enthaltene CD in das CD Laufwerk ein und starten Sie das Programm "setup.exe".*
- ↳ *Alternativ können sie sich das Setup-Programm auch aus dem Internet unter www.leuze.de herunterladen.*
- ↳ *Folgen Sie den Anweisungen des Setup-Programms.*


Auf dem Desktop erscheint nach erfolgreicher Installation des USB-Treibers automatisch ein Icon  mit dem Namen **Leuze Web Config**.



Hinweis!

Sollte die Installation fehlgeschlagen sein, wenden Sie sich an Ihren Netzwerk-Administrator: Unter Umständen müssen die Einstellungen der verwendeten Firewall angepasst werden.

9.3 Starten des webConfig Tools

Zum Start des **webConfig Tools** klicken Sie auf das auf dem Desktop befindliche Icon  mit dem Namen **Leuze Web Config**. Achten Sie darauf, dass der BCL 308*i* mit dem PC über die USB-Schnittstelle verbunden ist und an Spannung liegt. Alternativ kann das **webConfig Tool** auch direkt über die Ethernetverbindung gestartet werden.



Hinweis!

Sollten Sie bereits einen USB-Treiber für einen BCL 5xx*i* auf Ihrem Rechner installiert haben, können Sie das webConfig Tool des BCL 308*i* auch durch Doppelklick auf das Icon des BCL 5xx*i* starten.

Alternativ können Sie das webConfig Tool starten, indem Sie den auf Ihren PC befindlichen Browser starten und folgende IP-Adresse eingeben: **192.168.61.100**

Dies ist die Leuze Standard Service-Adresse für die Kommunikation mit den Barcodelesern der Baureihen BCL 300*i* und BCL 500*i*.

In beiden Fällen erscheint auf Ihrem PC die nachfolgende Startseite.

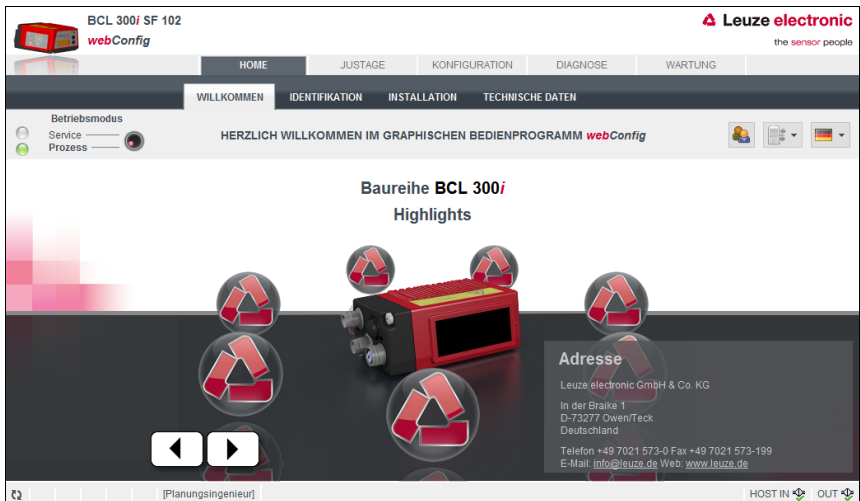


Bild 9.2: Startseite des webConfig Tools



Hinweis!

Das webConfig Tool ist komplett in der Firmware des BCL 308*i* enthalten. Je nach Firmwareversion kann die Startseite von der oben dargestellten abweichen.

Die Darstellung der einzelnen Parameter erfolgt – soweit sinnvoll – in einer grafisch aufbereiteten Form, um so die Bedeutung der oft recht abstrakt wirkenden Parameter zu veranschaulichen.

Somit steht eine sehr komfortable und nutzungsorientierte Bedienoberfläche zur Verfügung!

9.4 Kurzbeschreibung des webConfig Tools

Das webConfig Tool hat 5 Hauptmenüs:

- **Home**
mit Informationen zum angeschlossenen BCL 308*i* sowie zur Installation. Diese Informationen entsprechen den Informationen im vorliegenden Handbuch.
- **Justage**
zum manuellen Starten von Lesevorgängen und zur Justage des Barcodelesers. Die Ergebnisse der Lesevorgänge werden direkt angezeigt. Somit kann man mit diesem Menüpunkt den optimalen Installationsort ermitteln.
- **Konfiguration**
zur Einstellung der Dekodierung, von Datenformatierung und Ausgabe, Schaltein-/ausgängen, Kommunikationsparametern und Schnittstellen, etc. ...
- **Diagnose**
zur Ereignisprotokollierung von Warnungen und Fehlern
- **Wartung**
zur Aktualisierung der Firmware

Die Oberfläche des webConfig Tools ist weitgehend selbsterklärend.

9.4.1 Modulübersicht im Konfigurationsmenü

Die einstellbaren Parameter des BCL 308*i* sind im Konfigurationsmenü in Modulen zusammengefasst.

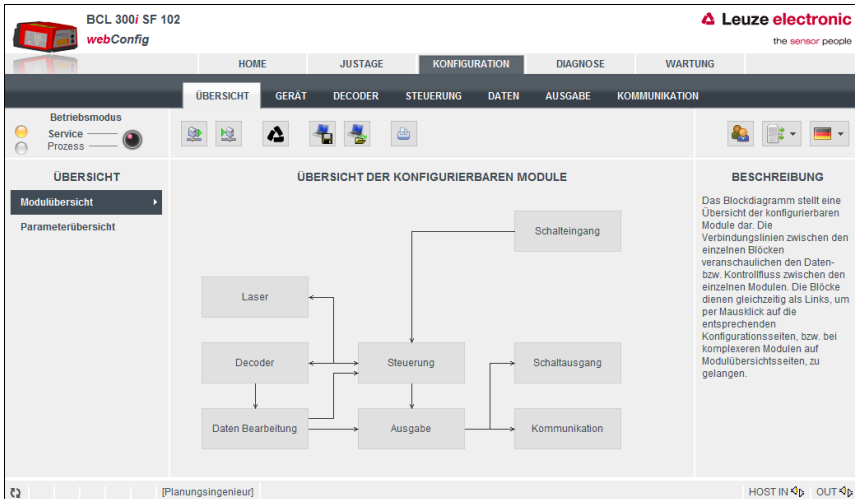


Bild 9.3: Modulübersicht im webConfig Tool

**Hinweis!**

Das webConfig Tool ist komplett in der Firmware des BCL 308*i* enthalten. Je nach Firmwareversion kann die Modulübersicht von der oben dargestellten abweichen.

In der Modulübersicht werden die einzelnen Module und ihre Beziehungen zueinander grafisch dargestellt. Die Darstellung ist kontextsensitiv, d.h. durch Anklicken eines Moduls gelangen Sie direkt in das zugehörige Untermenü.

Übersicht der konfigurierbaren Module

- **Gerät:**
Konfiguration der **Schalt-Ein- und Ausgänge**
- **Decoder:**
Konfiguration der Dekode-Tabelle, wie z. B. **Codetyp, Stellenanzahl**, etc.
- **Steuerung:**
Konfiguration der **Aktivierung** und **Deaktivierung**, z. B. **Autoaktivierung, AutoReflAct**, etc.
- **Daten:**
Konfiguration der **Code-Inhalte**, wie z. B. **Filterung, Zerlegung der Barcodedaten**, etc.
- **Ausgabe:**
Konfiguration der **Datenausgabe, Vorspann, Nachspann, Referenz-Code**, etc.
- **Kommunikation:**
Konfiguration der **Host-Schnittstelle** und der **Service Schnittstelle**, z. B. **IP-Adresse, TCP/IP** oder **UDP**, etc.
- **Schwenkspiegel:**
Konfiguration der **Schwenkspiegeleinstellungen**

**Hinweis!**

Auf der rechten Seite der Benutzeroberfläche des webConfig Tool finden Sie im Bereich **Information** eine Beschreibung der einzelnen Module und Funktionen als Hilfetext.

10 Inbetriebnahme und Konfiguration



Achtung Laser!

Beachten Sie die Sicherheitshinweise in Kapitel 2!

In diesem Kapitel sind grundlegende Konfigurationsschritte beschrieben, die Sie über das webConfig Tool ausführen können.

Mit dem webConfig Tool

Die Konfiguration des BCL 308*i* erfolgt am komfortabelsten mit dem webConfig Tool. Sie müssen zum Einsatz des webConfig Tools eine USB-Verbindung zwischen BCL 308*i* und einem PC/Notebook herstellen.



Hinweis!

Hinweise zur Nutzung des webConfig Tools finden Sie in Kapitel 9 "Leuze webConfig Tool" auf Seite 87

10.1 Maßnahmen vor der ersten Inbetriebnahme

- ↳ *Machen Sie sich bereits vor der ersten Inbetriebnahme mit der Bedienung und Konfiguration des BCL 308*i* vertraut.*
- ↳ *Prüfen Sie vor dem Anlegen der Versorgungsspannung noch einmal alle Anschlüsse auf ihre Richtigkeit.*

Die Beschreibung der elektrischen Anschlüsse finden Sie in Kapitel 7.

10.2 Gerätestart

↳ Legen Sie die Versorgungsspannung +18 ... 30VDC (typ. +24 VDC) an, der BCL 308*i* läuft hoch und auf dem Display erscheint das Barcode-Lesefenster.



Hinweis!

Der BCL 308*i* kann folgende Codearten in der Standardeinstellung dekodieren:

- **Code 128** Stellenanzahl 4 ... 63
- **2/5 Interleaved** Stellenanzahl 10
- **Code 39** Stellenanzahl 4 ... 30
- **EAN 8 / 13** Stellenzahl 8 und 13
- **UPC** Stellenzahl 8
- **Codabar** Stellenanzahl 4 ... 63
- **Code 93** Stellenanzahl 4 ... 63
- **Code GS1 Data Bar OMNIDIRECTIONAL**
- **Code GS1 Data Bar LIMITED**
- **Code GS1 Data Bar EXPANDED**

Abweichungen zu diesen Einstellungen müssen über das webConfig Tool eingestellt werden. Siehe "Leuze webConfig Tool" auf Seite 87.

Als Erstes müssen Sie jetzt die Kommunikationsparameter des BCL 308*i* einstellen.

10.3 Einstellen der Kommunikationsparameter

Mit den Kommunikationsparametern bestimmen Sie, wie Daten zwischen BCL 308*i* und Host-System, Monitor-PCs usw. ausgetauscht werden.

Die Kommunikationsparameter sind **unabhängig** von der Topologie, in der der BCL 308*i* betrieben wird (siehe "Ethernet-Topologien" auf Seite 79).

10.3.1 Manuelles Einstellen der IP-Adresse

Wenn in Ihrem System kein DHCP-Server vorhanden ist, bzw. wenn die IP-Adressen der Geräte fest eingestellt werden sollen, gehen Sie wie folgt vor:

↳ Lassen Sie sich vom Netzwerk-Administrator die Daten für IP-Adresse, Netzmaske und Gateway-Adresse des BCL 308*i* nennen.

↳ Stellen Sie diese Werte am BCL 308*i* ein:

Im webConfig Tool

↳ Wählen Sie im Hauptmenü *Konfiguration*, Untermenü *Kommunikation* -> *Ethernet-Schnittstelle*.



Hinweis!

Wenn die Einstellung über das webConfig Tool erfolgt, dann **muss** ein Neustart des BCL 308*i* erfolgen. Erst bei diesem Neustart wird die eingestellte IP-Adresse übernommen und aktiv.

10.3.2 Automatisches Einstellen der IP-Adresse

Wenn in Ihrem System ein DHCP-Server vorhanden ist, der zur Zuteilung der IP-Adressen genutzt werden soll, gehen Sie wie folgt vor:

↳ Aktivieren Sie im BCL 308*i* den Modus DHCP Client.

Im webConfig:

Konfiguration -> Kommunikation -> Ethernet-Schnittstelle

Aktivieren sie dort die Einstellung DHCP = EIN.



Hinweis!

Der BCL 308*i* antwortet auf Ping-Befehle. Ein einfacher Test, ob die Adresszuweisung erfolgreich war, besteht darin, bei einem Ping-Befehl die zuvor konfigurierte IP-Adresse einzugeben (z.B. "ping 192.168.60.101" im Kommandozeilenfenster unter Windows).

10.3.3 Ethernet Host Kommunikation

Die Ethernet Host Kommunikation ermöglicht es Verbindungen zu einem externen Host-System zu konfigurieren. Es kann sowohl UDP, als auch TCP/IP (wahlweise im Client oder Server Modus) verwendet werden. Das verbindungslose UDP Protokoll dient in erster Linie der Übermittlung von Prozessdaten zum Host (Monitorbetrieb). Das verbindungsorientierte TCP/IP-Protokoll kann auch zur Übertragung von Kommandos vom Host zum Gerät verwendet werden. Bei dieser Verbindung wird die Sicherung der Daten bereits vom TCP/IP-Protokoll übernommen.

Wenn Sie für Ihre Applikation das TCP/IP-Protokoll verwenden wollen, dann müssen Sie zusätzlich festlegen, ob der BCL 308*i* als TCP-Client oder als TCP-Server arbeiten soll.

Beide Protokolle können gleichzeitig aktiviert sein und parallel genutzt werden.

↳ Informieren Sie sich bei ihrem Netzwerk-Administrator welches Kommunikationsprotokoll zum Einsatz kommt.

10.3.4 TCP/IP

↳ Aktivieren Sie das TCP/IP-Protokoll

↳ Stellen Sie den TCP/IP-Modus des BCL 308*i* ein

Im **TCP-Client Mode** baut der BCL 308*i* aktiv die Verbindung zum übergeordneten Hostsystem (PC / SPS als Server) auf. Der BCL 308*i* benötigt vom Anwender die IP-Adresse des Servers (Host-Systems) und die Portnummer, auf der der Server (Host-System) eine Verbindung entgegen nimmt. Der BCL 308*i* bestimmt in diesem Fall, wann und mit wem Verbindung aufgenommen wird!

↳ Stellen Sie bei einem BCL 308*i* als TCP-Client weiter folgende Werte ein:

- IP-Adresse des TCP-Servers (normalerweise die SPS/Host-Rechner)
- Portnummer des TCP-Servers
- Timeout für die Wartezeit auf eine Antwort vom Server
- Wiederholzeit für erneuten Kommunikationsversuch nach einem Timeout

Im **TCP-Server Mode** baut das übergeordnete Host-System (PC / SPS) aktiv die Verbindung auf und der angeschlossene BCL 308*i* wartet auf den Verbindungsaufbau. Der TCP/IP-Stack benötigt vom Anwender die Information, auf welchem lokalen Port des BCL 308*i* (Portnummer) Verbindungswünsche einer Client-Anwendung (Host-System) entgegen genommen werden sollen. Liegt ein Verbindungswunsch und Aufbau vom übergeordneten Host System (PC / SPS als Client) vor, akzeptiert der BCL 308*i* (Server-Mode) die Verbindung und so können Daten gesendet und empfangen werden.

☞ *Stellen Sie bei einem BCL 308*i* als TCP-Server weiter folgende Werte ein:*

- Portnummer für die Kommunikation des BCL 308*i* mit den TCP-Clients

Die zugehörigen Einstelloptionen finden Sie:

- Im webConfig:
Konfiguration -> Kommunikation -> Host Kommunikation

10.3.5 UDP

Der BCL 308*i* benötigt vom Anwender die IP-Adresse und die Portnummer auf welcher der Kommunikationspartner Daten empfängt. Entsprechend benötigt das Host System (PC / SPS) ebenfalls nun die eingestellte IP-Adresse des BCL 308*i* und die gewählte Portnummer. Durch diese Zuordnung ist beiden Kommunikationspartnern bekannt, auf welchem Port die Daten empfangen werden.

☞ *Aktivieren Sie das UDP-Protokoll*

☞ *Stellen Sie weiter folgende Werte ein:*

- IP-Adresse des Kommunikationspartners
- Portnummer des Kommunikationspartners

Die zugehörigen Einstelloptionen finden Sie:

- Im webConfig:
Konfiguration -> Kommunikation -> Host Kommunikation

10.4 Weitere Einstellungen für den BCL 308*i*

Nach der Grundkonfiguration von Betriebsmodus und Kommunikationsparametern über das webConfig Tool können Sie weitere Einstellungen vornehmen:

- Dekodierung und Verarbeitung der gelesenen Daten
- Steuerung der Dekodierung
- Steuerung der Schaltausgänge

10.4.1 Dekodierung und Verarbeitung der gelesenen Daten

Der BCL 308*i* bietet folgende Möglichkeiten:

- Einstellung der Anzahl der zu dekodierenden Etiketten pro Lesetor (0 ... 64). Dies geschieht mit dem Parameter `max. Anz. Labels`.
- Definition von bis zu 8 verschiedenen Codetypen. Etiketten, die einer der definierten Codetypen entsprechen, werden dekodiert. Für jeden Codetyp lassen sich weitere Parameter festlegen:
 - Die Codeart (*Symbologie*)
 - Die Stellenanzahl: entweder bis zu 5 unterschiedliche Stellenanzahlen (z.B. 10, 12, 16, 20, 24) oder ein Stellenanzahlbereich (*Interval Modus*) und bis zu drei weitere Stellenanzahlen (z.B. 2 ... 10, 12, 16, 26)
 - Die Lesesicherheit: der eingestellte Wert gibt an, wie oft ein Etikett gelesen und mit gleichem Ergebnis dekodiert werden muss, bevor das Ergebnis als gültig akzeptiert wird.
 - Zusätzliche Codeart-spezifische Einstellungen (nur im webConfig Tool)
 - Prüfzifferverfahren, das bei der Dekodierung verwendet wird, sowie die Art der Prüfziffernübertragung bei der Ausgabe des Leseergebnisses. Hier wird unterschieden zwischen `Standard` (entspricht dem für die gewählte Codeart/Symbologie gewählten Standard) und `nicht Standard`.

↳ *Definieren Sie mindestens einen Codetyp mit den gewünschten Einstellungen.*

- Im webConfig:
Konfiguration -> Decoder

Datenbearbeitung mit dem webConfig Tool

Das webConfig Tool bietet in den Untermenüs *Daten* und *Ausgabe* des Hauptmenüs *Konfiguration* weitreichende Möglichkeiten der Datenbearbeitung zur Anpassung der Funktionalität des BCL 308*i* an die jeweilige Leseaufgabe:

- Datenfilterung und Segmentierung im Untermenü *Daten*:
 - Datenfilterung nach Kenngrößen zur Behandlung gleicher Barcodeinformationen
 - Datensegmentierung zur Unterscheidung zwischen Bezeichner und Inhalt der gelesenen Daten
 - Datenfilterung nach Inhalt und/oder Bezeichner, um die Ausgabe von Barcodes mit bestimmten Inhalten/Bezeichnern zu unterdrücken
 - Vollständigkeitsprüfung der gelesenen Daten
- Sortierung und Formatierung der ausgegebenen Daten im Untermenü *Ausgabe*:
 - Einstellung von bis zu 3 verschiedenen Sortierkriterien. Sortierung nach physikalischen Daten und Inhalt der gelesenen Barcodes.
 - Formatierung der Datenausgabe für den HOST.
 - Formatierung der Datenausgabe für das Display.

10.4.2 Steuerung der Dekodierung

Generell wird die Dekodierung über oder mehrere der konfigurierbaren Schaltein-/ausgänge gesteuert. Der entsprechende Anschluss an den Schnittstellen SW IN/OUT und POWER muss dazu als Schalteingang konfiguriert werden.

Über einen Schalteingang können Sie:

- Die Dekodierung starten
- Die Dekodierung stoppen
- Die Dekodierung starten und nach einer einstellbaren Zeit wieder stoppen
- Einen Referenzcode einlesen
- Die automatische Codetypenkonfigurierung (AutoConfig) starten

↳ *Schließen Sie die benötigten Steuergeräte (Lichtschranke, Näherungsschalter etc.) gemäß den Anleitungen in Kapitel 7 an den BCL 308i an.*

↳ *Konfigurieren Sie die angeschlossenen Schalteingänge entsprechend Ihren Anforderungen, stellen Sie dabei als erstes den I/O Modus auf Ein/Aus und konfigurieren Sie anschließend das Schaltverhalten:*

- Im webConfig:
Konfiguration -> Gerät -> Schaltein-/ausgänge



Hinweis!

Alternativ kann man die Dekodierung aber auch über den Online-Befehl '+' aktivieren und über den Online-Befehl '-' deaktivieren. Nähere Informationen zu den Online-Befehlen finden Sie im Kapitel 11.

Weitergehende Dekodiersteuerung im webConfig Tool

Das webConfig Tool bietet insbesondere für die Deaktivierung der Dekodierung weitergehende Funktionen, die Untermenü Steuerung des Hauptmenüs Konfiguration zusammengefasst sind. Sie können:

- Die Dekodierung automatisch (verzögert) aktivieren
- Die Dekodierung nach einer maximalen Lesetordauer stoppen
- Die Dekodierung über den Vollständigkeitsmodus stoppen, wenn:
 - die maximale Anzahl zu dekodierender Barcodes dekodiert wurde
 - ein positiver Referenzcodevergleich stattgefunden hat.

10.4.3 Steuerung der Schaltausgänge

Mit Hilfe der Schaltein-/ausgänge des BCL 308*i* lassen sich ereignisgesteuert externe Funktionen ohne Zuhilfenahme der übergeordneten Prozesssteuerung realisieren. Der entsprechende Anschluss an den Schnittstellen SW IN/OUT und POWER muss dazu als Schaltausgang konfiguriert werden.

Ein Schaltausgang kann aktiviert werden:

- Bei Lesetoranzug/-ende
- In Abhängigkeit des Leseergebnisses:
 - Referenzcodevergleich positiv/negativ
 - Leseergebnis gültig/ungültig
- In Abhängigkeit vom Gerätezustand:
 - bereit/nicht bereit
 - Datenübertragung aktiv/nicht aktiv
 - aktiv/Standby
 - Fehler/kein Fehler
- etc.

↪ *Schließen Sie die benötigten Schaltausgänge gemäß den Anleitungen in Kapitel 7 an.*

↪ *Konfigurieren Sie die angeschlossenen Schaltausgänge entsprechend Ihren Anforderungen, stellen Sie dabei als erstes den I/O Modus auf **AUSGANG** und konfigurieren Sie anschließend das Schaltverhalten:*

- Im webConfig:
Konfiguration -> Gerät -> Schaltein-/ausgänge

10.5 Übertragen von Konfigurationsdaten

Statt mühsam alle einzelnen Parameter des BCL 308*i* zu konfigurieren, können Sie auch bequem Konfigurationsdaten übertragen.

Zum Übertragen von Konfigurationsdaten zwischen zwei Barcodelesern BCL 308*i* gibt es folgende Möglichkeit

- Speichern in einer Datei und Übertragung mit Hilfe des webConfig Tools

10.5.1 Mit dem webConfig Tool

Mit dem webConfig Tool können Sie komplette Konfigurationen des BCL 308*i* auf Datenträger speichern und von Datenträger zum BCL 308*i* übertragen.

Diese Speicherung von Konfigurationsdaten ist insbesondere dann sinnvoll, wenn Sie Grundkonfigurationen abspeichern wollen, die Sie dann nur noch in wenigen Punkten verändern müssen.

Die Speicherung der Konfigurationsdaten erfolgt im webConfig Tool über die Schaltflächen im oberen Teil des mittleren Fensters aller Untermenüs des Hauptmenüs Konfiguration.



Bild 10.1: Speicherung von Konfigurationsdaten im webConfig Tool

10.5.2 Austausch eines defekten BCL 308*i*

Die Steckerhaube MS 308 und die Klemmenhaube MK 308 besitzen einen integrierten Parameterspeicher, in dem die Konfigurationsdaten als Backup gespeichert werden. Muss ein defekter BCL 308*i* ausgetauscht werden, gehen Sie wie folgt vor:

- ↳ Trennen Sie den defekten BCL 308*i* von der Spannungsversorgung.
- ↳ Demontieren Sie den defekten BCL 308*i* und trennen Sie ihn von der Stecker-/Klemmenhaube.
- ↳ Verbinden Sie den neuen BCL 308*i* mit der Anschlusshaube und montieren Sie die Einheit wieder.
- ↳ Nehmen Sie den neuen BCL 308*i* wieder in Betrieb (Spannungsversorgung wieder anlegen).
Die Konfiguration wird jetzt aus dem externen Parameterspeicher der Anschlusshaube übernommen und der BCL 308*i* ist sofort ohne weitere Konfiguration einsatzfähig.

11 Online Befehle

11.1 Übersicht über Befehle und Parameter

Mit Online-Befehlen können direkt Kommandos zur Steuerung und Konfiguration an die Geräte gesendet werden.

Dazu muss der BCL 308*i* mit einem Host- oder Service-Rechner über die Schnittstelle verbunden sein. Die beschriebenen Befehle können wahlweise über die Host- oder Service-Schnittstelle gesendet werden.

Online-Befehle

Mit den Befehlen können Sie:

- Steuern/dekodieren.
- Parameter lesen/schreiben/kopieren.
- Eine automatische Konfiguration durchführen.
- Referenzcode einlernen/setzen.
- Fehlermeldungen abrufen.
- Statistische Geräte-Informationen abfragen.
- Einen Software-Reset durchführen, die Geräte neu initialisieren.

Syntax

"Online"-Befehle bestehen aus ein oder zwei ASCII-Zeichen gefolgt von Befehlsparametern.

Zwischen Befehl und Befehlsparameter(n) dürfen keine Trennungszeichen eingegeben werden. Es können Groß- und Kleinbuchstaben verwendet werden.

Beispiel:

Befehl 'CA': autoConfig-Funktion

Parameter '+': Aktivierung

gesendet wird: 'CA+'

Schreibweise

Befehle, Befehls-Parameter und zurückgesendete Daten stehen im Text zwischen einfachen Anführungszeichen ' '.

Die meisten "Online"-Befehle werden vom BCL 308*i* quittiert, bzw. angeforderte Daten zurückgesendet. Bei den Befehlen, die nicht quittiert werden, kann die Befehlausführung direkt am Gerät beobachtet oder kontrolliert werden.

11.1.1 Allgemeine 'Online'-Befehle

Software-Versionsnummer

Befehl	'V'
Beschreibung	Fordert Informationen zur Geräteversion an
Parameter	kein
Quittung	'BCL 308i SM 100 V 1.3.8 2008-02-15' In der ersten Zeile steht der Gerätetyp des BCL 308 <i>i</i> , gefolgt von der Geräte-Versionsnummer und dem Versionsdatum. (Die tatsächlich angezeigten Daten können von den hier wiedergegebenen abweichen)



Hinweis!

Dieser Befehl liefert die Hauptversionsnummer des Softwarepakets. Diese Hauptversionsnummer wird auch beim Hochfahren auf dem Display angezeigt.

Mit diesem Befehl können Sie überprüfen, ob ein angeschlossener Host- oder Service-Rechner richtig angeschlossen und konfiguriert ist. Sollten Sie keine Quittungen erhalten, müssen Sie Schnittstellen-Anschlüsse, -Protokoll und Service-Schalter kontrollieren.

Software-Reset

Befehl	'H'
Beschreibung	Führt einen Software-Reset durch. Das Gerät wird neu gestartet und initialisiert und verhält sich wie nach dem Einschalten der Versorgungsspannung.
Parameter	kein
Quittung	'S' (Startzeichen)

Codeerkennung

Befehl	'CC'
Beschreibung	Erkennt einen unbekanntem Barcode und gibt Stellenanzahl, Codetyp und Codeinformation an der Schnittstelle aus, ohne den Barcode im Parameterspeicher abzulegen.
Parameter	kein
Quittung	<p>'xx yy zzzzzz'</p> <p>xx: Codetyp des erkannten Codes</p> <ul style="list-style-type: none"> '01' 2/5 Interleaved '02' Code 39 '03' Code 32 '06' UPC (A, E) '07' EAN '08' Code 128, EAN 128 '10' EAN Addendum '11' Codabar '12' Code 93 '13' GS1 DataBar OMNIDIRECTIONAL '14' GS1 DataBar LIMITED '15' GS1 DataBar EXPANDED <p>yy: Stellenanzahl des erkannten Codes</p> <p>zzzzzz: Inhalt des dekodierten Etiketts. Hier steht ein ↑, wenn das Etikett nicht richtig erkannt wurde.</p>

autoConfig

Befehl	'CA'
Beschreibung	Aktiviert bzw. deaktiviert die 'autoConfig' Funktion. Mit den Etiketten, die der BCL 308 <i>i</i> erkennt während 'autoConfig' aktiv ist, werden bestimmte Parameter zur Etiketten-Erkennung im Setup automatisch programmiert.
Parameter	'+' aktiviert 'autoConfig' '/' verwirft den zuletzt erkannten Code '-' deaktiviert 'autoConfig' und speichert die dekodierten Daten im aktuellen Parametersatz
Quittung	'CSx' x Status '0' gültiger 'CA'-Befehl '1' ungültiger Befehl '2' autoConfig konnte nicht aktiviert werden '3' autoConfig konnte nicht deaktiviert werden '4' Ergebnis konnte nicht gelöscht werden
Beschreibung	'xx yy zzzzzz' xx Stellenanzahl des erkannten Codes yy Codetyp des erkannten Codes '01' 2/5 Interleaved '02' Code 39 '03' Code 32 '06' UPC (A, E) '07' EAN '08' Code 128, EAN 128 '10' EAN Addendum '11' Codabar '12' Code 93 '13' GS1 DataBar OMNIDIRECTIONAL '14' GS1 DataBar LIMITED '15' GS1 DataBar EXPANDED zzzzzz: Inhalt des dekodierten Etiketts. Hier steht ein ↑, wenn das Etikett nicht richtig erkannt wurde.

Justage-Modus

Befehl	'JP'
Beschreibung	<p>Dieser Befehl dient zur einfacheren Montage und Ausrichtung des BCL 308<i>i</i>. Nach Aktivierung der Funktion durch 'JP+' liefert der BCL 308<i>i</i> auf den seriellen Schnittstellen ständig Status-Informationen. Durch den Onlinebefehl wird der Scanner so eingestellt, dass er nach 100 erfolgreich dekodierten Etiketten die Dekodierung beendet und die Status-Information ausgibt. Anschließend wird der Lesevorgang automatisch wieder aktiviert.</p> <p>Zusätzlich zur Ausgabe der Status-Information wird auch noch der Laserstrahl zur Anzeige der Lesequalität verwendet. Je nachdem wieviel Lesungen extrahiert werden konnten, verlängert sich die "AUS"-Zeit des Lasers.</p> <p>Bei guter Lesung blinkt der Laserstrahl in kurzen, regelmäßigen Abständen. Je schlechter der Decoder dekodiert, desto größer wird die Pause, während der der Laser ausgeschaltet wird. Die Blinkintervalle werden dabei immer unregelmäßiger, da es vorkommen kann, dass der Laser insgesamt länger aktiv ist, um mehr Etiketten zu extrahieren. Die Pausenzeiten wurden dabei so abgestuft, dass sie mit dem Auge zu unterscheiden sind.</p>
Parameter	<p>'+' : Startet den Justagemodus. '-' : Beendet den Justagemodus.</p>
Quittung	<p>'yyy_zzzzzz'</p> <p>yyy: Lesequalität in %. Eine hohe Prozessverfügbarkeit ist bei Lesequalitäten > 75% sichergestellt.</p> <p>zzzzz: Barcode-Information.</p>

Referenzcode manuell definieren

Befehl	'RS'
Beschreibung	Mit diesem Befehl kann ein neuer Referenzcode im BCL 308 <i>i</i> durch direkte Eingabe über die serielle Schnittstelle definiert werden. Die Daten werden entsprechend Ihrer Eingabe unter Referenzcode 1 bis 2 im Parametersatz abgespeichert und in den Arbeitspuffer zur direkten Weiterverarbeitung gelegt.
Parameter	'RSyvxxzzzzzzz' y, v, x und z sind Platzhalter (Variablen) für die konkrete Eingabe. y definierte Referenzcode-Nr. '1' (Code 1) '2' (Code 2) v Speicherort für Referenzcode: '0' RAM+EEPROM, '3' nur RAM xx definierter Codetyp (siehe Befehl 'CA') z definierte Codeinformation (1 ... 63 Zeichen)
Quittung	'RSx' x Status '0' gültiger 'Rx'-Befehl '1' ungültiger Befehl '2' nicht genügend Speicherplatz für Referenzcode '3' Referenzcode wurde nicht gespeichert '4' Referenzcode ungültig
Beispiel	Eingabe = 'RS130678654331' (Code 1 (1), nur RAM (3), UPC (06), Codeinformation)

Referenzcode Teach-In

Befehl	'RT'
Beschreibung	Der Befehl ermöglicht die schnelle Definition eines Referenzcodes durch Erkennung eines Beispieticketts.
Parameter	<p>'RTy' y Funktion</p> <ul style="list-style-type: none"> '1' definiert Referenzcode 1 '2' definiert Referenzcode 2 '+' aktiviert die Definition von Referenzcode 1 bis zum Wert von Parameter no_of_labels '-' beendet den Teach-In Vorgang
Quittung	<p>Der BCL 308<i>i</i> antwortet zunächst mit dem Befehl 'RS' und zugehörigem Status (siehe Befehl 'RS'). Nach dem Lesen eines Barcodes sendet er das Ergebnis mit folgendem Format: 'RCyvxzzzzz'</p> <p>y, v, x und z sind Platzhalter (Variablen) für die konkrete Eingabe.</p> <ul style="list-style-type: none"> y definierte Referenzcode-Nr. <ul style="list-style-type: none"> '1' (Code 1) '2' (Code 2) v Speicherort für Referenzcode <ul style="list-style-type: none"> '0' RAM+EEPROM, '3' nur RAM xx definierter Codetyp (siehe Befehl 'CA') z definierte Codeinformation (1 ... 63 Zeichen)



Hinweis!

Mit dieser Funktion werden nur Codetypen erkannt, die durch die Funktion **'autoConfig'** ermittelt, bzw. im Setup eingestellt wurden.

↪ Schalten Sie nach jeder Lesung über einen **'RTy'** Befehl die Funktion wieder explizit aus, da sonst die Ausführung anderer Befehle gestört wird, bzw. eine erneute **'RTx'** Befehlsausführung nicht möglich ist.

Referenzcode lesen

Befehl	'RR'
Beschreibung	Der Befehl liest den im BCL 308 <i>i</i> definierten Referenzcode aus. Ohne Parameter werden alle definierten Codes ausgegeben.
Parameter	<Referenzcodenummer> '1' ... '2' Wertebereich von Referenzcode 1 bis 2
Quittung	<p>Wenn keine Referenzcodes definiert sind antwortet der BCL 308<i>i</i> mit dem 'RS' Kommando und zugehörigem Status (siehe Befehl 'RS'). Bei gültigen Codes entspricht die Ausgabe folgendem Format:</p> <p>RCyvxxzzzzzz</p> <p>y, v, x und z sind Platzhalter (Variablen) für die konkrete Eingabe.</p> <p>y definierte Referenzcode-Nr.</p> <p>'1' (Code 1)</p> <p>'2' (Code 2)</p> <p>v Speicherort für Referenzcode</p> <p>'0' RAM+EEPROM,</p> <p>'3' nur RAM</p> <p>xx definierter Codetyp (siehe Befehl 'CA')</p> <p>z definierte Codeinformation (1 ... 63 Zeichen)</p>

11.1.2 'Online'-Befehle zur Systemsteuerung

Sensoreingang aktivieren

Befehl	'+'
Beschreibung	<p>Der Befehl aktiviert die Dekodierung. Mit diesem Befehl wird das Lesetor aktiviert. Es bleibt nun so lange aktiv, bis es durch eines der nachfolgenden Kriterien deaktiviert wird:</p> <ul style="list-style-type: none"> • Deaktivierung durch manuellen Befehl • Deaktivierung durch Schalteingang • Deaktivierung durch Erreichen der vorgegebenen Lesegüte (Equal Scans) • Deaktivierung durch Zeitablauf • Deaktivierung durch Erreichen einer vorgegebenen Anzahl von Scans ohne Informationen.
Parameter	kein
Quittung	keine

Sensoreingang deaktivieren

Befehl	'-'
Beschreibung	<p>Der Befehl deaktiviert die Dekodierung. Mit diesem Befehl kann das Lesetor deaktiviert werden. Im Anschluss an die Deaktivierung erfolgt die Ausgabe des Leseergebnisses. Da das Lesetor manuell deaktiviert wurde und somit kein GoodRead Kriterium erreicht wurde, erfolgt eine NoRead Ausgabe.</p>
Parameter	kein
Quittung	keine

11.1.3 'Online'-Befehle zur Konfiguration der Schaltein-/ausgänge

Schaltausgang aktivieren

Befehl	'OA'
Beschreibung	Die Schaltausgänge 1 und 2 können mit diesem Kommando aktiviert werden. Voraussetzung ist die Konfiguration des jeweiligen Ports als Schaltausgang. Es wird der logische Zustand ausgegeben, das heisst eine invertierte Logik wird dabei berücksichtigt (z.B. invertierte Logik und Zustand High entspricht einer Spannung von 0V am Schaltausgang).
Parameter	'OA<a>' <a> gewählter Schaltausgang [1, 2], Einheit (dimensionslos)
Quittung	keine

Zustand der Schaltausgänge abfragen

Befehl	'OA'
Beschreibung	Mit diesem Kommando können die per Kommando gesetzten Zustände der als Schaltausgang konfigurierten Schaltein- / ausgänge abgefragt werden. Es wird der logische Zustand ausgegeben, das heisst eine invertierte Logik wird dabei berücksichtigt (z.B. invertierte Logik und Zustand High entspricht einer Spannung von 0V am Schaltausgang).
Parameter	'OA?'
Quittung	'OA S1=<a>;S2=<a>' <a> Zustand der Schaltausgänge '0' Low '1' High 'I' Konfiguration als Schalteingang 'P' Konfiguration passiv

Zustand der Schaltausgänge setzen

Befehl	'OA'
Beschreibung	<p>Mit diesem Kommando können die Zustände der als Schaltausgang konfigurierten Schaltein- /ausgänge gesetzt werden. Es wird der logische Zustand angegeben, das heisst eine invertierte Logik wird dabei berücksichtigt (z.B. invertierte Logik und Zustand High entspricht einer Spannung von 0V am Schaltausgang).</p> <p>Die Werte der nicht als Schaltausgänge konfigurierten Schaltein-/ausgänge werden ignoriert. Es kann hier auch nur eine Auswahl der vorhandenen Schaltein-/ausgänge verwendet werden, diese müssen aber aufsteigend sortiert aufgelistet werden.</p>
Parameter	<p>'OA [S1=<a>][;S2=<a>]'</p> <p><a> Zustand des Schaltausgangs</p> <p>'0' Low</p> <p>'1' High</p>
Quittung	<p>'OA=<aa>'</p> <p><aa> Status Rückmeldung, Einheit (dimensionslos)</p> <p>'00' ok</p> <p>'01' Syntax Fehler</p> <p>'02' Parameter Fehler</p> <p>'03' Sostiger Fehler</p>

Schaltausgang deaktivieren

Befehl	'OD'
Beschreibung	<p>Die Schaltausgänge 1 und 2 können mit diesem Kommando deaktiviert werden. Voraussetzung ist die Konfiguration des jeweiligen Ports als Schaltausgang. Es wird der logische Zustand ausgegeben, das heisst eine invertierte Logik wird dabei berücksichtigt (z.B. invertierte Logik und Zustand High entspricht einer Spannung von 0V am Schaltausgang).</p>
Parameter	<p>'OD<a>'</p> <p><a> gewählter Schaltausgang [1, 2], Einheit (dimensionslos)</p>
Quittung	keine

Konfiguration der Schaltein- / ausgänge abfragen

Befehl	'OF'
Beschreibung	Mit diesem Kommando kann die Konfiguration der Schaltein- / ausgänge 1 und 2 abgefragt werden.
Parameter	'OF?'
Quittung	'OF S1=<a>;S2=<a>' <a> Funktion des Schaltein-/ ausgangs, Einheit [dimensionslos] 'I' Schalteingang 'O' Schaltausgang 'P' Passiv

Schaltein- / ausgänge konfigurieren

Befehl	'OF'
Beschreibung	Mit diesem Kommando kann die Funktion der Schaltein- / ausgänge 1 und 2 konfiguriert werden. Es kann hier auch nur eine Auswahl der vorhandenen Schaltein-/ausgänge verwendet werden, diese müssen aber aufsteigend sortiert aufgelistet werden.
Parameter	'OF [S1=<a>];S2=<a>' <a> Funktion des Schaltein-/ ausgangs, Einheit [dimensionslos] 'I' Schalteingang 'O' Schaltausgang 'P' Passiv
Quittung	'OF=<bb>' <bb> Status Rückmeldung '00' ok '01' Syntax Fehler '02' Parameter Fehler '03' Sonstiger Fehler

11.1.4 'Online'-Befehle für die Parametersatz-Operationen

Parametersatz kopieren

Befehl	'PC'
Beschreibung	Mit diesem Befehl können Parametersätze nur jeweils als Ganzes kopiert werden. Damit ist es möglich, die drei Parameterdatensätze Standard , Permanent und Arbeitsparameter aufeinander abzubilden. Außerdem können mit diesem Befehl können auch die Werkseinstellungen wiederhergestellt werden.
Parameter	<p>'PC-<Quelltyp>-<Zieltyp>'</p> <p><Quelltyp> Parameterdatensatz, der kopiert werden soll, Einheit [dimensionslos]</p> <p>'0' Parameterdatensatz im permanenten Speicher</p> <p>'2' Standard- oder Werkspparametersatz</p> <p>'3' Arbeitsparameterdatensatz im flüchtigen Speicher</p> <p><Zieltyp> Parametersatz, in den die Daten kopiert werden sollen, Einheit [dimensionslos]</p> <p>'0' Parameterdatensatz im permanenten Speicher</p> <p>'3' Arbeitsparameterdatensatz im flüchtigen Speicher</p> <p>Zulässige Kombination sind hierbei:</p> <p>'03' Kopiere den Datensatz aus dem permanenten Speicher in den Arbeitsparameter-Datensatz</p> <p>'30' Kopiere den Arbeitsparameter-Datensatz in den permanenten Parametersatzspeicher</p> <p>'20' Kopiere die Standard-Parameter in den permanenten Speicher und in den Arbeitsspeicher</p>
Quittung	<p>'PS=<aa>'</p> <p><aa> Status Rückmeldung, Einheit [dimensionslos]</p> <p>'00' ok</p> <p>'01' Syntax Fehler</p> <p>'02' unzulässige Befehlslänge</p> <p>'03' reserviert</p> <p>'04' reserviert</p> <p>'05' reserviert</p> <p>'06' unzulässige Kombination, Quelltyp-Zieltyp</p>

Parameterdatensatz vom BCL 308*i* anfordern

Befehl	'PR'
Beschreibung	Die Parameter des BCL 308 <i>i</i> sind zu einem Parametersatz zusammengefasst und in einem Speicher dauerhaft gesichert. Es gibt einen Parametersatz im permanenten Speicher und einen Arbeitsparametersatz im flüchtigen Speicher, zudem gibt es einen Standardparametersatz (Werkparametersatz) zur Initialisierung. Mit diesem Befehl können die ersten beiden Parametersätze (im permanenten und flüchtigen Speicher) bearbeitet werden. Für eine sichere Parameterübertragung kann eine Prüfsumme verwendet werden.
Parameter	<p>'PR<BCC-Typ><PS-Typ><Adresse><Datenlänge>[<BCC>]'</p> <p><BCC-Typ> Prüfzifferfunktion bei der Übertragung, Einheit [dimensionslos]</p> <p>'0' ohne Verwendung</p> <p>'3' BCC Mode 3</p> <p><PS-Typ> Speicher aus dem die Werte gelesen werden sollen, Einheit [dimensionslos]</p> <p>'0' Im Flash Speicher abgelegte Parameterwerte</p> <p>'1' reserviert</p> <p>'2' Standardwerte</p> <p>'3' Arbeitswerte im RAM</p> <p><Adresse> Relative Adresse der Daten innerhalb des Datensatzes</p> <p>'aaaa' vierstellig, Einheit [dimensionslos]</p> <p><Datenlänge> Länge der zu übertragenden Parameterdaten</p> <p>'bbbb' vierstellig, Einheit [Länge in Byte]</p> <p><BCC> Prüfsumme berechnet wie unter BCC-Typ angegeben</p>

Befehl	'PR'
<p>Quittung positiv</p>	<p>PT<BCC-Typ><PS-Typ><Status><Start> <Parameterwert Adresse><Parameterwert Adresse+1>... [;<Adresse><Parameterwert Adresse>][<BCC>] <BCC-Typ> Prüfzifferfunktion bei der Übertragung, Einheit [dimensionslos] '0' ohne Verwendung '3' BCC Mode 3 <PS-Typ> Speicher aus dem die Werte gelesen werden sollen, Einheit [dimensionslos] '0' Im Flash Speicher abgelegte Parameterwerte '2' Standardwerte '3' Arbeitswerte im RAM <Status> Modus der Parameterbearbeitung, Einheit [dimensionslos] '0' Es folgen keine weiteren Parameter '1' Es folgen weitere Parameter <Start> Relative Adresse der Daten innerhalb des Datensatzes, 'aaaa' vierstellig, Einheit [dimensionslos] <P.wert A.> Parameterwert des an dieser Adresse abgelegten Parameters, die Parametersatzdaten 'bb' werden zur Übertragung vom HEX-Format in ein 2-Byte-ASCII-Format konvertiert. <BCC> Prüfsumme berechnet wie unter BCC-Typ angegeben,</p>
<p>Quittung negativ</p>	<p>'PS=<aa>' Parameter Rückantwort: <aa> Status Rückmeldung, Einheit [dimensionslos] '01' Syntax Fehler '02' unzulässige Befehlslänge '03' unzulässiger Wert für Prüfsummentyp '04' ungültige Prüfsumme empfangen '05' unzulässige Anzahl von Daten angefordert '06' angeforderten Daten passen nicht (mehr) in den Sendepuffer '07' unzulässiger Adresswert '08' Lesezugriff hinter Datensatzende '09' unzulässiger QPF-Datensatztyp</p>

Parametersatz Differenz zu Standardparameter ermitteln

Befehl	'PD'
<p>Beschreibung</p>	<p>Dieser Befehl gibt die Differenz zwischen Standard-Parametersatz und dem Arbeitsparametersatz oder die Differenz zwischen Standard-Parametersatz und dem permanent gespeicherten Parametersatz aus.</p> <p>Anmerkung: Die Rückantwort dieses Befehls kann z.B. direkt zur Programmierung eines Gerätes mit Werkseinstellung verwendet werden, wodurch dieses Gerät dieselbe Konfiguration erhält, wie das Gerät auf dem die PD-Sequenz ausgeführt wurde.</p>
<p>Parameter</p>	<p>'PD<P.satz1><P.satz2>'</p> <p><P.satz1> Parameterdatensatz, der kopiert werden soll, Einheit [dimensionslos] '0' Parameterdatensatz im permanenten Speicher '2' Standard- oder Werkspparametersatz</p> <p><P.satz2> Parametersatz, in den die Daten kopiert werden sollen, Einheit [dimensionslos] '0' Parameterdatensatz im permanenten Speicher '3' Arbeitsparameterdatensatz im flüchtigen Speicher</p> <p>Zulässige Kombination sind hierbei: '20' Ausgabe der Parameterdifferenzen zwischen dem Standard- und dem permanent gespeicherten Parametersatz '23' Ausgabe der Parameterdifferenzen zwischen dem Standard- und dem flüchtig gespeicherten Arbeitsparametersatz '03' Ausgabe der Parameterdifferenzen zwischen dem permanent und dem flüchtig gespeicherten Arbeitsparametersatz</p>
<p>Quittung positiv</p>	<p>PT<BCC><PS-Typ><Status><Adr.><P.wert Adr.><P.wertAdr.+1>... [;<Adr.><P.wert Adr.>] <BCC> '0' Keine Prüfziffer '3' BCC Mode 3</p> <p><PS-Typ> '0' Im Flash Speicher abgelegte Werte '3' Im RAM abgelegte Arbeitswerte</p> <p><Status> '0' Es folgen keine weiteren Parameter '1' Es folgen weitere Parameter</p> <p><Adr.> Relative Adresse der Daten innerhalb des Datensatzes 'aaaa' vierstellig, Einheit [dimensionslos]</p> <p><P.wert> Parameterwert des an dieser Adresse abgelegten Parameters -bb-. Die Parametersatzdaten werden zur Übertragung vom HEX Format in ein 2-Byte-ASCII-Format konvertiert.</p>

Befehl	'PD'
Quittung negativ	'PS=<aa>'
	<aa> Status Rückmeldung, Einheit [dimensionslos]
	'0' Keine Differenz
	'1' Syntax Fehler
	'2' unzulässige Befehlslänge
'6' unzulässige Kombination, Parametersatz 1 und Parametersatz 2	
'8' ungültiger Parametersatz	

Parametersatz schreiben

Befehl	'PT'
Beschreibung	<p>Die Parameter des BCL 308<i>i</i> sind zu einem Parametersatz zusammengefasst und in einem Speicher dauerhaft gesichert. Es gibt einen Parametersatz im permanenten Speicher und einen Arbeitsparametersatz im flüchtigen Speicher, zudem gibt es einen Standardparametersatz (Werkparametersatz) zur Initialisierung. Mit diesem Befehl können die ersten beiden Parametersätze (im permanenten und flüchtigen Speicher) bearbeitet werden. Für eine sichere Parameterübertragung kann eine Prüfsumme verwendet werden.</p>
Parameter	<p>PT<BCC-Typ><PS-Typ><Status><Adr.><P.wert Adr.><P.wert Adr+1>...[;<Adr.><P.wert Adr.>][<BCC>] <BCC-Typ> Prüfzifferfunktion bei der Übertragung, Einheit [dimensionslos] '0' keine Prüfziffer '3' BCC Mode 3 <PS-Typ> Speicher aus dem die Werte gelesen werden sollen, Einheit [dimensionslos] '0' Im Flash Speicher abgelegte Parameterwerte '3' Im RAM abgelegte Arbeitswerte <Status> Modus der Parameterbearbeitung, hier ohne Funktion, Einheit [dimensionslos] '0' kein Reset nach Parameteränderung, es folgen keine weiteren Parameter '1' kein Reset nach Parameteränderung, es folgen weitere Parameter '2' mit Reset nach Parameteränderung, es folgen keine weiteren Parameter '6' Parameter auf Werkseinstellung setzen, keine weiteren Parameter '7' Parameter auf Werkseinstellung setzen, alle Codearten sperren, die Codearteneinstellung muss im Befehl folgen! <Adr.> Relative Adresse der Daten innerhalb des Datensatzes, vierstellig, Einheit [dimensionslos] 'aaaa' <P.wert> Parameterwert des an dieser Adresse abgelegten Parameters -bb-. Die Parametersatzdaten werden zur Übertragung vom HEX Format in ein 2-Byte-ASCII-Format konvertiert. <BCC> Prüfsumme berechnet wie unter BCC-Typ angegeben</p>

Befehl	'PT'	
Quittung	'PS=<aa>'	
	Parameter Rückantwort:	
	<aa>	Status Rückmeldung, Einheit [dimensionslos]
	'01'	Syntax Fehler
	'02'	unzulässige Befehlslänge
	'03'	unzulässiger Wert für Prüfsummentyp
	'04'	ungültige Prüfsumme empfangen
	'05'	unzulässige Datenlänge
	'06'	ungültige Daten (Parameter Grenzen verletzt)
	'07'	ungültige Startadresse
'08'	ungültiger Parametersatz	
'09'	ungültiger Parametersatztyp	

12 Diagnose und Fehlerbehebung

12.1 Allgemeine Fehlerursachen

Fehler	mögliche Fehlerursache	Maßnahmen
Status LED PWR		
Aus	<ul style="list-style-type: none"> Keine Versorgungsspannung an das Gerät angeschlossen Hardware-Fehler 	<input type="checkbox"/> Versorgungsspannung überprüfen <input type="checkbox"/> Gerät zum Kundendienst einschicken
Rot blinkend	<ul style="list-style-type: none"> Warnung 	<input type="checkbox"/> Diagnosedaten abfragen und daraus resultierende Maßnahmen vornehmen
Rot Dauerlicht	<ul style="list-style-type: none"> Fehler: keine Funktion möglich 	<input type="checkbox"/> Interner Gerätefehler Gerät einschicken
Orange Dauerlicht	<ul style="list-style-type: none"> Gerät im Service-Mode 	<input type="checkbox"/> Service Mode mit WebConfig Tool zurücksetzen
Status LED BUS		
Aus	<ul style="list-style-type: none"> Keine Versorgungsspannung an das Gerät angeschlossen Etherhost Kommunikation noch nicht aktiviert. Hardware-Fehler 	<input type="checkbox"/> Versorgungsspannung überprüfen <input type="checkbox"/> Etherhost Kommunikation aktivieren. <input type="checkbox"/> Gerät zum Kundendienst einschicken
Rot blinkend	<ul style="list-style-type: none"> Kommunikationsfehler 	<input type="checkbox"/> Schnittstelle überprüfen
Rot Dauerlicht	<ul style="list-style-type: none"> Keine Kommunikation 	<input type="checkbox"/> Schnittstelle überprüfen
Orange blinkend	<ul style="list-style-type: none"> Timeout -> Fehler auf Schnittstelle 	<input type="checkbox"/> Schnittstellenverkabelung überprüfen

Tabelle 12.1: Allgemeine Fehlerursachen

12.2 Fehler Schnittstelle

Fehler	mögliche Fehlerursache	Maßnahmen
Keine Kommunikation über USB Service Schnittstelle	<ul style="list-style-type: none"> Verbindungsleitung nicht korrekt Angeschlossener BCL 308<i>i</i> wird nicht erkannt 	<input type="checkbox"/> Verbindungsleitung überprüfen <input type="checkbox"/> USB Treiber installieren
Keine Kommunikation über die Ethernet-Schnittstelle	<ul style="list-style-type: none"> Verkabelung nicht korrekt Unterschiedliche Protokolleinstellungen Protokolle nicht freigegeben 	<input type="checkbox"/> Verkabelung überprüfen <input type="checkbox"/> Protokolleinstellungen überprüfen <input type="checkbox"/> TCP/ IP oder UDP aktivieren
Sporadische Fehler der Ethernet-Schnittstelle	<ul style="list-style-type: none"> Verkabelung nicht korrekt Einflüsse durch EMV Gesamte Netzwerkausdehnung überschritten 	<input type="checkbox"/> Verkabelung überprüfen <ul style="list-style-type: none"> Insbesondere Schirmung von Verkabelung überprüfen Verwendetes Kabel überprüfen <input type="checkbox"/> Schirmung überprüfen (Schirmüberdeckung bis an Klemmstelle) <input type="checkbox"/> Groundkonzept und Anbindung an Funktionserde (FE) überprüfen <input type="checkbox"/> EMV-Einkopplungen durch parallel verlaufende Starkstromleitungen vermeiden. <input type="checkbox"/> Max. Netzwerkausdehnung in Abhängigkeit der max. Kabellängen überprüfen

Tabelle 12.2: Schnittstellenfehler



Hinweis!

Bitte benutzen Sie **das Kapitel 12 als Kopiervorlage** im Servicefall.

Kreuzen Sie bitte in der Spalte "Maßnahmen" die Punkte an, die Sie bereits überprüft haben, füllen Sie das nachstehende Adressfeld aus und faxen Sie die Seiten zusammen mit Ihrem Serviceauftrag an die unten genannte Fax-Nummer.

Kundendaten (bitte ausfüllen)

Gerätetyp :	
Firma :	
Ansprechpartner / Abteilung :	
Telefon (Durchwahl) :	
Fax :	
Strasse / Nr :	
PLZ / Ort :	
Land :	

Leuze Service-Fax-Nummer:

+49 7021 573 - 199

13 Typenübersicht und Zubehör

13.1 Typenschlüssel

BCL 300<i>i</i> OM100D H	
Heizungsoption	H = Mit Heizung
Displayoption	D = Mit Display und zwei Bedientasten
Strahlaustritt	0 Seitlich
	2 Frontseitig
Optik	N High Density (nah)
	M Medium Density (mittlere Entfernung)
	F Low Density (fern)
	L Long Range (sehr große Entfernungen)
Scanprinzip	S Linienscanner (Single-line)
	R1 Linienscanner (Raster)
	O Schwenkspiegelscanner (Oscillating mirror)
Schnittstelle	<i>i</i> = integrierte Feldbus-Technologie
	00 RS 232/RS 422 (Stand Alone)
	01 RS 485 (multiNet Slave)
	04 PROFIBUS DP
	08 ETHERNET TCP/IP, UDP
	48 PROFINET-IO RT
BCL Bar Code Leser	

Tabelle 13.1: Typenschlüssel BCL 308*i*

13.2 Typenübersicht BCL 308*i*

Netzwerkteilnehmer mit 2x Ethernet Schnittstelle:

Typenbezeichnung	Beschreibung	Artikelnummer
Single Line Scanner mit Strahlaustritt frontal		
BCL 308 <i>i</i> S N 102	mit N-Optik	50116414
BCL 308 <i>i</i> S M 102	mit M-Optik	50116408
BCL 308 <i>i</i> S F 102	mit F-Optik	50116396
BCL 308 <i>i</i> S L 102	mit L-Optik	50116402
BCL 308 <i>i</i> S N 102 D	mit N-Optik und Display	50116413
BCL 308 <i>i</i> S M 102 D	mit M-Optik und Display	50116407
BCL 308 <i>i</i> S F 102 D	mit F-Optik und Display	50114822
BCL 308 <i>i</i> S L 102 D	mit L-Optik und Display	50116401
BCL 308 <i>i</i> S N 102 D H	mit N-Optik und Display und Heizung	50116412
BCL 308 <i>i</i> S M 102 D H	mit M-Optik und Display und Heizung	50116406
BCL 308 <i>i</i> S F 102 D H	mit F-Optik und Display und Heizung	50116395
BCL 308 <i>i</i> S L 102 D H	mit L-Optik und Display und Heizung	50116400
Raster Scanner mit Strahlaustritt frontal		
BCL 308 <i>i</i> R1 N 102	mit N-Optik	50116391
BCL 308 <i>i</i> R1 M 102	mit M-Optik	50116387
BCL 308 <i>i</i> R1 F 102	mit F-Optik	50116383
BCL 308 <i>i</i> R1 N 102 D	mit N-Optik und Display	50116390
BCL 308 <i>i</i> R1 M 102 D	mit M-Optik und Display	50116386
BCL 308 <i>i</i> R1 F 102 D	mit F-Optik und Display	50116382
Single Line Scanner mit Umlenkspiegel		
BCL 308 <i>i</i> S N 100	mit N-Optik	50116411
BCL 308 <i>i</i> S M 100	mit M-Optik	50116405
BCL 308 <i>i</i> S F 100	mit F-Optik	50116394
BCL 308 <i>i</i> S L 100	mit L-Optik	50116399
BCL 308 <i>i</i> S N 100 D	mit N-Optik und Display	50116410
BCL 308 <i>i</i> S M 100 D	mit M-Optik und Display	50116404
BCL 308 <i>i</i> S F 100 D	mit F-Optik und Display	50116393
BCL 308 <i>i</i> S L 100 D	mit L-Optik und Display	50116398
BCL 308 <i>i</i> S N 100 D H	mit N-Optik und Display und Heizung	50116409
BCL 308 <i>i</i> S M 100 D H	mit M-Optik und Display und Heizung	50116403
BCL 308 <i>i</i> S F 100 D H	mit F-Optik und Display und Heizung	50116392
BCL 308 <i>i</i> S L 100 D H	mit L-Optik und Display und Heizung	50116397
Raster Scanner mit Umlenkspiegel		
BCL 308 <i>i</i> R1 N 100	mit N-Optik	50116389
BCL 308 <i>i</i> R1 M 100	mit M-Optik	50116385
BCL 308 <i>i</i> R1 F 100	mit F-Optik	50116381
BCL 308 <i>i</i> R1 N 100 D	mit N-Optik und Display	50116388
BCL 308 <i>i</i> R1 M 100 D	mit M-Optik und Display	50116384
BCL 308 <i>i</i> R1 F 100 D	mit F-Optik und Display	50116380
Schwenkspiegel Scanner		
BCL 308 <i>i</i> O N 100	mit N-Optik	50116377
BCL 308 <i>i</i> O M 100	mit M-Optik	50116374
BCL 308 <i>i</i> O F 100	mit F-Optik	50116368
BCL 308 <i>i</i> O L 100	mit L-Optik	50116371
BCL 308 <i>i</i> O N 100 D	mit N-Optik und Display	50116378
BCL 308 <i>i</i> O M 100 D	mit M-Optik und Display	50116375
BCL 308 <i>i</i> O F 100 D	mit F-Optik und Display	50116369
BCL 308 <i>i</i> O L 100 D	mit L-Optik und Display	50116372
BCL 308 <i>i</i> O N 100 D H	mit N-Optik und Display und Heizung	50116379
BCL 308 <i>i</i> O M 100 D H	mit M-Optik und Display und Heizung	50116376
BCL 308 <i>i</i> O F 100 D H	mit F-Optik und Display und Heizung	50116370
BCL 308 <i>i</i> O L 100 D H	mit L-Optik und Display und Heizung	50116373

13.3 Zubehör Anschlusshauben

Typenbezeichnung	Beschreibung	Artikelnummer
MS 308	Steckerhaube für BCL 308 <i>i</i>	50114823
MK 308	Klemmenhaube für BCL 308 <i>i</i>	50116466

Tabelle 13.2: Anschlusshauben für den BCL 308*i*

13.4 Zubehör Steckverbinder

Typenbezeichnung	Beschreibung	Artikelnummer
KD 095-5A	M12 Buchse axial für Spannungsversorgung, geschirmt	50020501
D-ET1	RJ45 Stecker zum selbstkonfektionieren	50108991
S-M12A-ET	M12 Stecker axial, D-kodiert, zum selbstkonfektionieren	50106119
KDS ET M12 / RJ 45 W - 4P	Umsetzer von M12 D-kodiert auf RJ 45 Buchse	50109832

Tabelle 13.3: Steckverbinder für den BCL 308*i*

13.5 Zubehör USB-Leitung

Typenbezeichnung	Beschreibung	Artikelnummer
KB USBA-USBminiB	USB-Serviceleitung, 2 Stecker Typ A und Typ Mini-B, Länge 1 m	50117011

Tabelle 13.4: Service-Leitung für den BCL 308*i*

13.6 Zubehör Befestigungsteil

Typenbezeichnung	Beschreibung	Artikelnummer
BT 56	Befestigungsteil für Rundstange	50027375
BT 59	Befestigungsteil für ITEM	50111224

Tabelle 13.5: Befestigungsteile für den BCL 308*i*

13.7 Zubehör Reflektor für AutoRefIAct

Typenbezeichnung	Beschreibung	Artikelnummer
Reflexfolie Nr.4 / 100 x 100 mm	Reflexfolie als Reflektor für AutoRefIAct Betrieb	50106119

Tabelle 13.6: Reflektor für den AutoRefIAct Betrieb

13.8 Zubehör vorkonfektionierte Leitungen zur Spannungsversorgung

13.8.1 Kontaktbelegung PWR-Anschlussleitung

PWR-Anschlussleitung (5-pol. Buchse, A-kodiert, ungeschirmt)			
<p>M12-Buchse (A-kodiert)</p>	Pin	Name	Aderfarbe
	1	VIN	braun
	2	I/O 1	weiß
	3	GND	blau
	4	I/O 2	schwarz
	5	FE	grau
	Gewinde	FE	blank



Hinweis!

Diese Leitungen sind nicht geschirmt.

13.8.2 Technische Daten der Leitungen zur Spannungsversorgung

Betriebstemperaturbereich	in ruhendem Zustand: -30°C ... +70°C in bewegtem Zustand: 5°C ... +70°C
Material	Mantel: PVC
Biegeradius	> 50mm

13.8.3 Bestellbezeichnungen der Leitungen zur Spannungsversorgung

Typenbezeichnung	Beschreibung	Artikelnummer
K-D M12A-5P-5m-PVC	M12 Buchse für PWR, axialer Steckerabgang, offenes Leitungsende, Leitungslänge 5m, ungeschirmt	50104557
K-D M12A-5P-10m-PVC	M12 Buchse für PWR, axialer Steckerabgang, offenes Leitungsende, Leitungslänge 10m, ungeschirmt	50104559

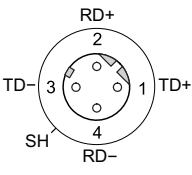
Tabelle 13.7: PWR-Leitung für den BCL 308*i*

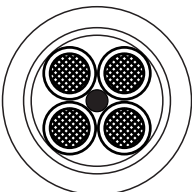
13.9 Zubehör vorkonfektionierte Leitungen für den Busanschluss

13.9.1 Allgemeines

- Kabel **KB ET...** für den Anschluss an Industrial Ethernet über M12-Rundsteckverbinder
- Standardleitung von 2 ... 30m verfügbar
- Sonderleitung auf Anfrage.

13.9.2 Kontaktbelegung M12-Ethernet-Anschlusskabel KB ET...

M12-Ethernet-Anschlusskabel (4 pol. Stecker, D-kodiert, beidseitig)			
Ethernet	Pin	Name	Aderfarbe
 <p>M12-Stecker (D-kodiert)</p>	1	TD+	gelb/yellow
	2	RD+	weiß/white
	3	TD-	orange/orange
	4	RD-	blau/blue
	SH (Gewinde)	FE	blank



Aderfarben

ws / WH
ge / YE
bl / BU
or / OG

Leiterklasse: VDE 0295, EN 60228, IEC 60228 (Klasse/Class 5)


 Schirmkontakt über Steckergehäuse!

Bild 13.8: Kabelaufbau Industrial Ethernet-Anschlusskabel

13.9.3 Technische Daten M12-Ethernet-Anschlusskabel KB ET...

Betriebstemperaturbereich in ruhendem Zustand: -50°C ... +80°C
 in bewegtem Zustand: -25°C ... +80°C
 in bewegtem Zustand: -25°C ... +60°C (Schleppkettenbetrieb)

Material Kabelmantel: PUR (grün), Aderisolation: Schaum-PE, Halogen-, Silikon- und PVC-frei

Biegeradius > 65mm, schleppketteneignet
Biegezyklen > 10⁶, zul. Beschleunigung < 5m/s²

13.9.4 Bestellbezeichnungen M12-Ethernet-Anschlusskabel KB ET...

Typenbezeichnung	Beschreibung	Artikelnummer
M12-Stecker für BUS IN, axialer Kabelabgang, offenes Leitungsende		
KB ET - 1000 - SA	Kabellänge 1m	50106738
KB ET - 2000 - SA	Kabellänge 2m	50106739
KB ET - 5000 - SA	Kabellänge 5m	50106740
KB ET - 10000 - SA	Kabellänge 10m	50106741
KB ET - 15000 - SA	Kabellänge 15m	50106742
KB ET - 20000 - SA	Kabellänge 20m	50106743
KB ET - 25000 - SA	Kabellänge 25m	50106745
KB ET - 30000 - SA	Kabellänge 30m	50106746
M12-Stecker für BUS IN auf RJ-45 Stecker		
KB ET - 1000 - SA-RJ45	Kabellänge 1m	50109879
KB ET - 2000 - SA-RJ45	Kabellänge 2m	50109880
KB ET - 5000 - SA-RJ45	Kabellänge 5m	50109881
KB ET - 10000 - SA-RJ45	Kabellänge 10m	50109882
KB ET - 15000 - SA-RJ45	Kabellänge 15m	50109883
KB ET - 20000 - SA-RJ45	Kabellänge 20m	50109884
KB ET - 25000 - SA-RJ45	Kabellänge 25m	50109885
KB ET - 30000 - SA-RJ45	Kabellänge 30m	50109886
M12-Stecker + M12 Stecker für BUS OUT auf BUS IN		
KB ET - 1000 - SSA	Kabellänge 1m	50106898
KB ET - 2000 - SSA	Kabellänge 2m	50106899
KB ET - 5000 - SSA	Kabellänge 5m	50106900
KB ET - 10000 - SSA	Kabellänge 10m	50106901
KB ET - 15000 - SSA	Kabellänge 15m	50106902
KB ET - 20000 - SSA	Kabellänge 20m	50106903
KB ET - 25000 - SSA	Kabellänge 25m	50106904
KB ET - 30000 - SSA	Kabellänge 30m	50106905

Tabelle 13.9: Bus-Anschlusskabel für den BCL 308*i*

14 Wartung

14.1 Allgemeine Wartungshinweise

Der Barcodeleser BCL 308*i* bedarf im Normalfall keiner Wartung durch den Betreiber.

Reinigen

Glasfläche mit einem feuchtem, mit handelsüblichem Spülmittel getränkten Schwammtuch reinigen. Danach mit einem sauberen, trockenen und weichen Tuch trocken reiben.



Hinweis!

Verwenden Sie zur Reinigung der Geräte keine aggressiven Reinigungsmittel wie Verdünnern oder Aceton. Das Gehäusefenster kann dadurch eingetrübt werden.

14.2 Reparatur, Instandhaltung

Reparaturen an den Geräten dürfen nur durch den Hersteller erfolgen.

↳ Wenden Sie sich für Reparaturen an Ihr Leuze Vertriebs- oder Servicebüro. Die Adressen entnehmen Sie bitte der Umschlaginnen-/rückseite.



Hinweis!

Bitte versehen Sie Geräte, die zu Reparaturzwecken an Leuze electronic zurückgeschickt werden, mit einer möglichst genauen Fehlerbeschreibung.

14.3 Abbauen, Verpacken, Entsorgen

Wiederverpacken

Für eine spätere Wiederverwendung ist das Gerät geschützt zu verpacken.



Hinweis!

Elektronikschrott ist Sondermüll! Beachten Sie die örtlich geltenden Vorschriften zu dessen Entsorgung.

15 Anhang

15.1 Konformitätserklärungen



 the <i>sensor</i> people		
EG-KONFORMITÄTS- ERKLÄRUNG	EC DECLARATION OF CONFORMITY	DECLARATION CE DE CONFORMITE
Der Hersteller	The Manufacturer	Le constructeur
	Leuze electronic GmbH + Co. KG In der Braike 1, PO Box 1111 73277 Owen, Germany	
erklärt, dass die nachfolgend aufgeführten Produkte den einschlägigen Anforderungen der genannten EG-Richtlinien entsprechen.	declares that the following listed products fulfil the relevant provisions of the mentioned EC Directives.	déclare que les produits identifiés suivants sont conformes aux directives CE mentionnées.
Produktbeschreibung:	Description of product:	Description de produit:
Stationärer Barcodeleser BCL 3xxi	Stationary Barcode Reader BCL 3xxi	Lecteurs Stationn. de Code à Barres BCL 3xxi
Angewandte EG-Richtlinie(n):	Applied EC Directive(s):	Directive(s) CE appliquées:
2004/108/EG 2006/95/EG	2004/108/EC 2006/95/EC	2004/108/CE 2006/95/CE
Angewandte Normen:	Applied standards:	Normes appliquées:
EN 61000-6-2: 2005 EN 60825-1: 2007		EN 61000-6-3: 2007
<div style="display: flex; justify-content: space-between; align-items: center;"> <div style="text-align: center;"> <p style="font-size: 1.2em; color: blue;">24.8.2011</p> <p>Datum / Date / Date</p> </div> <div style="text-align: center;">  <p>Dr. Harald Grubel, Geschäftsführer / Director / Directeur</p> </div> </div>		
<div style="display: flex; justify-content: space-between;"> <div style="width: 45%;"> <p>Leuze electronic GmbH + Co. KG In der Braike 1 D-73277 Owen Telefon +49 (0) 7021 573-0 Telefax +49 (0) 7021 573-199 info@leuze.de www.leuze.com</p> <p>LED-ZQM-148-01-FO</p> </div> <div style="width: 45%;"> <p>Leuze electronic GmbH + Co. KG, Sitz Owen, Registergericht Stuttgart, HRB 230712 Persönlich haftende Gesellschafterin: Leuze electronic Gesellschaft mbH Sitz Owen, Registergericht Stuttgart, HRB 230550 Geschäftsführer: Dr. Harald Grubel (Vorsitzender), Karsten Just USt-IdNr. DE 145812621 Zollnummer 2554232</p> <p>Es gelten ausschließlich unsere aktuellen Verkaufs- und Lieferbedingungen Only our current Terms and Conditions of Sale and Delivery shall apply</p> </div> </div>		

Bild 15.1: Konformitätserklärung BCL 308*i*

 the sensor people		
EG-KONFORMITÄTS- ERKLÄRUNG	EC DECLARATION OF CONFORMITY	DECLARATION CE DE CONFORMITE
Der Hersteller	The Manufacturer	Le constructeur
	Leuze electronic GmbH + Co. KG In der Braike 1, PO Box 1111 73277 Owen, Germany	
erklärt, dass die nachfolgend aufgeführten Produkte den einschlägigen Anforderungen der genannten EG-Richtlinien entsprechen.	declares that the following listed products fulfil the relevant provisions of the mentioned EC Directives.	déclare que les produits identifiés suivants sont conformes aux directives CE mentionnées.
Produktbeschreibung:	Description of product:	Description de produit:
Modulare Steckerhaube MS 3xx, Modulare Klemmhaube MK 3xx, Modulare Anschlusseinheit MA 100	Modular hood with integrated connectors MS 3xx, Modular terminal hoods MK 3xx, Modular interfacing unit MA 100	Logement modulaire de prises MS 3xx, Logement modulaire de bornes MK 3xx, Unité modulaire de branchement MA 100
Angewandte EG-Richtlinie(n):	Applied EC Directive(s):	Directive(s) CE appliquées:
2004/108/EG	2004/108/EC	2004/108/CE
Angewandte Normen:	Applied standards:	Normes appliquées:
EN 61000-6-2: 2005		EN 61000-6-4: 2007
<div style="display: flex; justify-content: space-around; align-items: center;"> <div style="text-align: center;">  Datum / Date / Date </div> <div style="text-align: center;">  Dr. Harald Gruber, Geschäftsführer / Director / Directeur </div> </div>		
Leuze electronic GmbH + Co. KG In der Braike 1 D-73277 Owen Telefon +49 (0) 7021 573-0 Telefax +49 (0) 7021 573-199 info@leuze.de www.leuze.com LEO-ZQM-148-01-FO	Leuze electronic GmbH + Co. KG, Sitz Owen, Registergericht Stuttgart, HRA 230712 Persönlich haftende Gesellschafterin Leuze electronic Geschäftsführungs-GmbH, Sitz Owen, Registergericht Stuttgart, HRB 230050 Geschäftsführer: Dr. Harald Gruber (Vorstand), Karsten Just USt-IdNr. DE 145912521 Zulassnummer 2554252 Es gelten ausschließlich unsere aktuellen Verkaufs- und Lieferbedingungen Only our current Terms and Conditions of Sale and Delivery shall apply	

Bild 15.2: Konformitätserklärung Anschlusshauben / Anschlusseinheit

15.2 ASCII - Zeichensatz

ASCII	Dez.	Hex.	Oct.	Bezeichnung	Bedeutung
NUL	0	00	0	NULL	Null
SOH	1	01	1	START OF HEADING	Kopfzeilenbeginn
STX	2	02	2	START OF TEXT	Textanfangszeichen
ETX	3	03	3	END OF TEXT	Textendezeichen
EOT	4	04	4	END OF TRANSMISS.	Ende der Übertragung
ENQ	5	05	5	ENQUIRY	Aufforderung zur Datenübertr.
ACK	6	06	6	ACKNOWLEDGE	Positive Rückmeldung
BEL	7	07	7	BELL	Klingelzeichen
BS	8	08	10	BACKSPACE	Rückwärtsschritt
HT	9	09	11	HORIZ. TABULATOR	Horizontal Tabulator
LF	10	0A	12	LINE FEED	Zeilenvorschub
VT	11	0B	13	VERT. TABULATOR	Vertikal Tabulator
FF	12	0C	14	FORM FEED	Seitenvorschub
CR	13	0D	15	CARRIAGE RETURN	Wagenrücklauf
SO	14	0E	16	SHIFT OUT	Dauerumschaltungszeichen
SI	15	0F	17	SHIFT IN	Rückschaltungszeichen
DLE	16	10	20	DATA LINK ESCAPE	Datenübertragungs-Umschaltung
DC1	17	11	21	DEVICE CONTROL 1	Geräteststeuerzeichen 1
DC2	18	12	22	DEVICE CONTROL 2	Geräteststeuerzeichen 2
DC3	19	13	23	DEVICE CONTROL 3	Geräteststeuerzeichen 3
DC4	20	14	24	DEVICE CONTROL 4	Geräteststeuerzeichen 4
NAK	21	15	25	NEG. ACKNOWLEDGE	Negative Rückmeldung
SYN	22	16	26	SYNCHRONOUS IDLE	Synchronisierung
ETB	23	17	27	EOF TRANSM. BLOCK	Ende d. Datenübertr.-Blocks
CAN	24	18	30	CANCEL	Ungültig
EM	25	19	31	END OF MEDIUM	Ende der Aufzeichnung
SUB	26	1A	32	SUBSTITUTE	Substitution
ESC	27	1B	33	ESCAPE	Umschaltung
FS	28	1C	34	FILE SEPARATOR	Hauptgruppentrennzeichen
GS	29	1D	35	GROUP SEPARATOR	Gruppentrennzeichen
RS	30	1E	36	RECORD SEPARATOR	Untergruppentrennzeichen
US	31	1F	37	UNIT SEPARATOR	Teilgruppentrennzeichen
SP	32	20	40	SPACE	Leerzeichen
!	33	21	41	EXCLAMATION POINT	Ausrufungszeichen

ASCII	Dez.	Hex.	Oct.	Bezeichnung	Bedeutung
"	34	22	42	QUOTATION MARK	Anführungszeichen
#	35	23	43	NUMBER SIGN	Nummerzeichen
\$	36	24	44	DOLLAR SIGN	Dollarzeichen
%	37	25	45	PERCENT SIGN	Prozentzeichen
&	38	26	46	AMPERSAND	Kommerzielles UND-Zeichen
'	39	27	47	APOSTROPHE	Apostroph
(40	28	50	OPEN. PARENTHESIS	Runde Klammer offen
)	41	29	51	CLOS. PARENTHESIS	Runde Klammer zu
*	42	2A	52	ASTERISK	Stern
+	43	2B	53	PLUS	Pluszeichen
,	44	2C	54	COMMA	Komma
-	45	2D	55	HYPHEN (MINUS)	Bindestrich
.	46	2E	56	PERIOD (DECIMAL)	Punkt
/	47	2F	57	SLANT	Schrägstrich rechts
0	48	30	60	0	Zahl
1	49	31	61	1	Zahl
2	50	32	62	2	Zahl
3	51	33	63	3	Zahl
4	52	34	64	4	Zahl
5	53	35	65	5	Zahl
6	54	36	66	6	Zahl
7	55	37	67	7	Zahl
8	56	38	70	8	Zahl
9	57	39	71	9	Zahl
:	58	3A	72	COLON	Doppelpunkt
;	59	3B	73	SEMI-COLON	Semikolon
<	60	3C	74	LESS THEN	Kleiner als
=	61	3D	75	EQUALS	Gleichheitszeichen
>	62	3E	76	GREATER THEN	Größer als
?	63	3F	77	QUESTION MARK	Fragezeichen
@	64	40	100	COMMERCIAL AT	Kommerzielles a-Zeichen
A	65	41	101	A	Großbuchstabe
B	66	42	102	B	Großbuchstabe
C	67	43	103	C	Großbuchstabe
D	68	44	104	D	Großbuchstabe

ASCII	Dez.	Hex.	Oct.	Bezeichnung	Bedeutung
E	69	45	105	E	Großbuchstabe
F	70	46	106	F	Großbuchstabe
G	71	47	107	G	Großbuchstabe
H	72	48	110	H	Großbuchstabe
I	73	49	111	I	Großbuchstabe
J	74	4A	112	J	Großbuchstabe
K	75	4B	113	K	Großbuchstabe
L	76	4C	114	L	Großbuchstabe
M	77	4D	115	M	Großbuchstabe
N	78	4E	116	N	Großbuchstabe
O	79	4F	117	O	Großbuchstabe
P	80	50	120	P	Großbuchstabe
Q	81	51	121	Q	Großbuchstabe
R	82	52	122	R	Großbuchstabe
S	83	53	123	S	Großbuchstabe
T	84	54	124	T	Großbuchstabe
U	85	55	125	U	Großbuchstabe
V	86	56	126	V	Großbuchstabe
W	87	57	127	W	Großbuchstabe
X	88	58	130	X	Großbuchstabe
Y	89	59	131	Y	Großbuchstabe
Z	90	5A	132	Z	Großbuchstabe
[91	5B	133	OPENING BRACKET	Eckige Klammer offen
\	92	5C	134	REVERSE SLANT	Schrägstrich links
]	93	5D	135	CLOSING BRACKET	Eckige Klammer zu
^	94	5E	136	CIRCUMFLEX	Zirkumflex
_	95	5F	137	UNDERSCORE	Unterstrich
‘	96	60	140	GRAVE ACCENT	Gravis
a	97	61	141	a	Kleinbuchstabe
b	98	62	142	b	Kleinbuchstabe
c	99	63	143	c	Kleinbuchstabe
d	100	64	144	d	Kleinbuchstabe
e	101	65	145	e	Kleinbuchstabe
f	102	66	146	f	Kleinbuchstabe
g	103	67	147	g	Kleinbuchstabe

ASCII	Dez.	Hex.	Oct.	Bezeichnung	Bedeutung
h	104	68	150	h	Kleinbuchstabe
i	105	69	151	i	Kleinbuchstabe
j	106	6A	152	j	Kleinbuchstabe
k	107	6B	153	k	Kleinbuchstabe
l	108	6C	154	l	Kleinbuchstabe
m	109	6D	155	m	Kleinbuchstabe
n	110	6E	156	n	Kleinbuchstabe
o	111	6F	157	o	Kleinbuchstabe
p	112	70	160	p	Kleinbuchstabe
q	113	71	161	q	Kleinbuchstabe
r	114	72	162	r	Kleinbuchstabe
s	115	73	163	s	Kleinbuchstabe
t	116	74	164	t	Kleinbuchstabe
u	117	75	165	u	Kleinbuchstabe
v	118	76	166	v	Kleinbuchstabe
w	119	77	167	w	Kleinbuchstabe
x	120	78	170	x	Kleinbuchstabe
y	121	79	171	y	Kleinbuchstabe
z	122	7A	172	z	Kleinbuchstabe
{	123	7B	173	OPENING BRACE	Geschweifte Klammer offen
	124	7C	174	VERTICAL LINE	Vertikalstrich
}	125	7D	175	CLOSING BRACE	Geschweifte Klammer zu
~	126	7E	176	TILDE	Tilde
DEL	127	7F	177	DELETE (RUBOUT)	Löschen

15.3 Barcode - Muster

15.3.1 Modul 0,3

Codetyp 01: Interleaved 2 of 5

Modul 0,3



Codetyp 02: Code 39

Modul 0,3



Codetyp 11: Codabar

Modul 0,3



Code 128

Modul 0,3



Codetyp 08: EAN 128

Modul 0,3



Codetyp 06: UPC-A

SC 2



Codetyp 07: EAN 8

SC 3



Codetyp 10: EAN 13 Add-on

SC 0

S



Codetyp 13: GS1 DataBar OMNIDIRECTIONAL

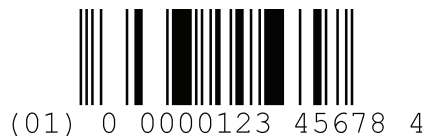


Bild 15.3: Barcode Muster-Etiketten (Modul 0,3)

15.3.2 Modul 0,5

Codetyp 01: Interleaved 2 of 5

Modul 0,5



Codetyp 06: UPC-A

SC 4



Codetyp 02: Code 39

Modul 0,5



Codetyp 07: EAN 8

SC 6



Codetyp 11: Codabar

Modul 0,5



Code 128

Modul 0,5



Codetyp 10: EAN 13 Add-on

SC 2



Codetyp 08: EAN 128

Modul 0,5



Bild 15.4: Barcode Muster-Etiketten (Modul 0,5)