

**AS-i Säkerhetsmonitor
ASM1/ASM1E/ASM2E**

Version 3.10



SAFETY AT WORK



© 2012

Leuze electronic GmbH + Co. KG

In der Braike 1

D-73277 Owen - Teck / Germany

Phone: +49 7021 573-0

Fax: +49 7021 573-199

<http://www.leuze.com>

info@leuze.de

Innehållsförteckning

1	Allmänt	4
1.1	Symboler.....	4
1.2	Försäkran om överensstämmelse.....	4
1.3	Normer.....	5
1.4	Definitioner.....	6
1.5	Förkortningar.....	7
1.6	Kort beskrivning.....	8
1.7	Versioner av AS-interface Säkerhetsmonitorn.....	11
2	Säkerhet	15
2.1	Användning för avsett ändamål och förutsebar felaktig användning.....	15
2.1.1	Användning för avsett ändamål.....	15
2.1.2	Förutsebar felanvändning.....	18
2.2	Kunnig personal.....	18
2.3	Ansvar för säkerheten.....	19
2.4	Ansvarsfriskrivning.....	19
2.4.1	Resterande risker (EN ISO 12100-1).....	19
2.4.2	Användningsområden.....	20
3	Tekniska data	21
3.1	Allmänna tekniska data.....	21
3.2	Säkerhetstekniska märkdata.....	24
3.3	Måttritningar.....	28
3.4	Leveransomfång.....	28
4	Montering	29
4.1	Montering i elskåp.....	29
5	Anslutning av el till apparater av ASM1/1 och ASM1E/1	32
5.1	Tilldelning av plintkontakter.....	32
5.2	Anslutningsöversikt.....	34
6	Anslutning av el till apparater av ASM1/2 och ASM1E/2	35
6.1	Tilldelning av plintkontakter.....	35
6.2	Anslutningsöversikt.....	37
7	Anslutning av el till apparater av ASM2E/1 och ASM2E/2	38
7.1	Tilldelning av plintkontakter.....	38
7.2	Anslutningsöversikt.....	40
7.2.1	Anslutning vid aktuatorövervakning.....	41
7.2.2	Anslutning vid koppling av ett annat AS-interface-nät.....	42
8	Anslutning av el, alla typer	43
8.1	AS-interface-bussanslutning.....	43
8.2	Seriellt gränssnitt.....	44

9	Funktion och driftsättning	45
9.1	Funktion och driftlägen.....	45
9.1.1	Startläge	45
9.1.2	Konfigureringsläge.....	46
9.1.3	Skyddsdriftläge	46
9.2	Indikatorer och manöverorgan	47
9.3	Påslagning av apparaten	48
9.4	Konfigurering och parametrering	48
9.5	Säkerhetsteknisk dokumentation av applikationen	49
10	Underhåll	50
10.1	Kontroll av den säkra fränkopplingsfunktionen	50
11	Statusindikering, fel och avlägsnande av fel	51
11.1	Statusindikering på apparaten / feldiagnos på pc:n	51
11.2	Tips för felsökning.....	51
11.3	Feldeblocering med knappen "Service"	51
11.4	Byte av defekta säkerhetsrelaterade AS-interface-slavar.....	52
11.4.1	Byte av en enskild defekt säkerhetsrelaterad AS-interface-slav.....	52
11.4.2	Byte av flera defekta säkerhetsrelaterade AS-interface-slavar.....	53
11.5	Byte av en defekt AS-interface Säkerhetsmonitor	54
11.6	Glömt lösenord? Hur gör man?.....	55
12	Diagnos via AS-interface.....	56
12.1	Allmän rutin	56
12.2	Telegram.....	57
12.2.1	Diagnos AS-interface Säkerhetsmonitor.....	57
12.2.2	Diagnos, komponenter sorterade efter frikopplingskrets	60
12.2.3	Diagnos, komponenter osorterade	62
12.3	Exempel: Avfrågningsprincip vid diagnos med sortering efter frikopplingskretsar	64
13	EG-försäkran om överensstämmelse	65

Bildförteckning

Fig 1.1:	Säkerhetsrelaterade och standardmässiga komponenter inom ett AS-interface-nätverk	8
Fig 1.2:	Exempel - Övervakning av 2 decentrala AS-interface-aktuatorgrupper	9
Fig 1.3:	Exempel - Övervakning av 2 decentrala AS-interface-aktuatorgrupper	10
Fig 3.1:	Exempel 1 - Beräkning av systemreaktionstiden	26
Fig 3.2:	Exempel 2 - Beräkning av systemreaktionstiden	26
Fig 3.3:	Exempel 3 - Beräkning av systemreaktionstiden	27
Fig 3.4:	Mått	28
Fig 4.1:	Montering	29
Fig 4.2:	Borttagbara kopplingsplintar	30
Fig 4.3:	Ta bort och skjuta på kodade kopplingsplintar	30
Fig 4.4:	Monteringsstillbehör för plombering av apparaten	31
Fig 5.1:	Kontaktanordning/blockschemat AS-interface Säkerhetsmonitor ASM1/1 och ASM1E/1	32
Fig 5.2:	Anslutningsöversikt AS-interface Säkerhetsmonitor ASM1/1 och ASM1E/1	34
Fig 6.1:	Kontaktanordning/blockschemat AS-interface Säkerhetsmonitor ASM1/2 och ASM1E/2	35
Fig 6.2:	Anslutningsöversikt AS-interface Säkerhetsmonitor ASM1/2 och ASM1E/2	37
Fig 7.1:	Kontaktanordning/blockschemat AS-interface Säkerhetsmonitor ASM2E/1 och ASM2E/2	38
Fig 7.2:	Anslutningsöversikt AS-interface Säkerhetsmonitor ASM2E/1 och ASM2E/2	40
Fig 7.3:	Anslutning av den säkra AS-interface-utgångens kopplingsplintar för aktuatorövervakning	41
Fig 7.4:	Anslutning av den säkra AS-interface-utgångens kopplingsplintar för nätkoppling	42
Fig 8.1:	AS-interface-kabelvarianter	43
Fig 8.2:	RS 232C-konfigureringsgränssnittets placering	44
Fig 9.1:	Översikt över apparatens LED-indikatorer	47
Fig 12.1:	Avfrågningsprincip vid diagnos med sortering efter utgångskrets	64

1 Allmänt

1.1 Symboler

Här förklaras symbolerna som förekommer i denna bruksmanual.

**Varning!**

Denna symbol används i samband med text som absolut måste iakttas. Åsidosättande av denna text kan ha personskador eller materiella skador till följd.

**Uppllysning!**

Denna symbol markerar sådan text som innehåller viktig information.

1.2 Försäkran om överensstämmelse

AS-interface Säkerhetsmonitor har utvecklats och producerats enligt gällande europeiska normer och direktiv.

**Uppllysning!**

Intyget om överensstämmelse samt typgodkännandeintyget finns i slutet av denna bruksmanual.

Produkternas tillverkare har ett certifierat system för kvalitetssäkring enligt ISO 9001.

1.3 Normer

- Utkast: Princip för testning och certifiering av "Bussystem för överföring av säkerhetsrelevant information"
- EN ISO 13849-1:2008/AC:2009
Maskinsäkerhet - Säkerhetsrelaterade delar i styrsystem - Del 1: Allmänna konstruktionsprinciper
- EN 50295:1999
- Kopplingsapparater för högst 1000 V; Styrnings- och apparatinterface system; Gränssnitt för givare och styrdon (AS-interface)
- EN 60204-1:2006 +A1:2009 (i utdrag)
Maskinsäkerhet - Elektrisk utrustning till maskiner - Del 1: Allmänna krav
- EN 60947-5-1:2004/A1:2009
Kopplingsapparater för högst 1000 V - Del 5-1: Manöverkretsapparater och kopplingselement - Elektromekaniska manöverkretsapparater
- EN 61496-1:2008/A1:2008
Maskinsäkerhet - Beröringslöst verkande skyddsanordningar - Del 1 Allmänna krav och kontrollera
- EN 61508-1:2010
Funktionell säkerhet hos säkerhetsrelaterade elektriska/elektroniska/programerbara elektroniska system - Del 1-7
- EN 62061:2005/AC:2010
Maskinsäkerhet - Funktionell säkerhet hos säkerhetsrelaterade elektriska, elektroniska och programmerbara elektroniska styrsystem
- EN 50178:1997
Utsutning av starkströmsanläggningar med elektroniska hjälpmedel för driften
- NFPA 79:2012 (i utdrag)
Electrical standards for industrial machinery

1.4 Definitioner

AS-interface Säkerhetsmonitorns utgångskopplingselement (säkerhetsutgång)

Kopplingselement som påverkas av monitorns logik och kan säkert stänga av efterföljande styrkomponenter. Endast vid korrekt funktion av alla komponenterna får utgångskopplingselementet gå till eller förbli i tillkopplingsläge.

Utgångskrets

Består av två logiskt sammanhängande utgångskopplingselement.

Frikopplingskrets

De säkerhetsrelaterade AS-interface-komponenterna och AS-interface-funktionskomponenterna som allokerats en utgångskrets i AS-interface Säkerhetsmonitorn och som avgör om en viss maskindel som utför den farliga rörelsen frikopplas.

Integrerad slav

Komponent där sensor- och/eller styrkonsfunktion har byggts ihop med slaven till en enda enhet.

Konfigureringsläge

Driftläge hos säkerhetsmonitorn i vilket konfigurationen hämtas upp och testas.

Master

Komponent för dataöverföring som styr det logiska och tidsmässiga beteendet på AS-interface-ledningen.

Återkopplingskrets (kontaktorkontroll)

Återkopplingskretsen gör det möjligt att övervaka kopplingsfunktionen hos kontaktorerna som är anslutna till AS-interface Säkerhetsmonitorn.

Säkerhetsutgång

Se utgångskopplingselement.

Säkerhetsrelaterad ingångsslav

Slav som tar upp den anslutna sensors eller kommandoapparatens säkerhetsrelaterade tillstånd Till eller Från och överför denna uppgift till mastern resp till säkerhetsmonitorn.

Säkerhetsrelaterad utgångsslav

Slav som det säkerhetsrelaterade tillståndet Till eller Från överförs (frigiven eller spärrad) till säkerhetsmonitorn och som påverkar ett säkert styrdon för fränkoppling eller avstannande under spänning.

Säkerhetsrelaterad slav

Slav för anslutning av säkerhetsrelaterade sensorer, styrdon eller andra apparater.

Säkerhetsmonitor

Komponent som övervakar de säkerhetsrelaterade slavarna och nätets korrekta funktion.

Slav

Dataöverföringskomponent som cykliskt anropas av mastern via sin adress och endast då genererar ett svar.

Standardslav

Slav för anslutning av ej säkerhetsrelaterade sensorer, styrdon eller andra apparater.

Synkroniseringstid

Maximal tillåten fördröjning mellan två händelser som är beroende av varandra.

1.5 Förkortningar

AOPD	Active Optoelectronic Protective Device = Aktiv optoelektronisk skyddsanordning
AS-interface	Gränssnitt för givare och styrdon (actuator sensor interface)
BS	Beröringsfri skyddsanordning
CRC	Cyclic Redundancy Check = cyklisk redundanskontroll
I/O	Inmatning/utmatning (input/output)
EDM	External Device Monitoring = återkopplingskrets
EMC	Electro-magnetic compatibility = elektromagnetisk kompatibilitet
ESD	Electrostatic Discharge = elektrostatisk urladdning
OSSD	Output Signal Switching Device = säkerhets-kopplingsutgångar
PELV	Protective Extra-Low Voltage =skyddsklenspänning
PFD	Probability of Failure on Demand = sannolikhet för fel vid anrop av säkerhetsfunktionen
PLC	Programmable logical control = programminnesstyrning

1.6 Kort beskrivning

Gränssnittet för givare och styrdon (AS-interface) är ett etablerat system för nätartad sammankoppling av främst binära sensorer och styrdon på automatiseringshierarkins lägsta nivå. Det stora antalet installerade system, den enkla hanteringen och den höga driftsäkerheten gör att AS-interface är en intressant möjlighet även när det gäller maskiners säkerhet.

Det **säkra** AS-interface systemet är avsett för säkerhetsapplikationer upp till kategori 4/ PL e enligt ISO 13849-1. Blandad drift av standardkomponenter och säkerhetsrelaterade komponenter är möjlig.

Enligt den konfigurering som användaren har fastställt inom konfigureringsprogrammet övervakar AS-interface Säkerhetsmonitorn de allokerade säkerhetsrelaterade slavarna inom ett AS-interface system. Beroende på apparatens variant finns upp till två beroende eller oberoende frikopplingskretsar med var sin återkopplingskrets. När AS-interface Säkerhetsmonitorn är i övervakningsläge och en stoppbegäran inkommer eller en defekt inträffar stänger säkerhetsmonitorn säkert av systemet med en reaktionstid på max 40 ms.

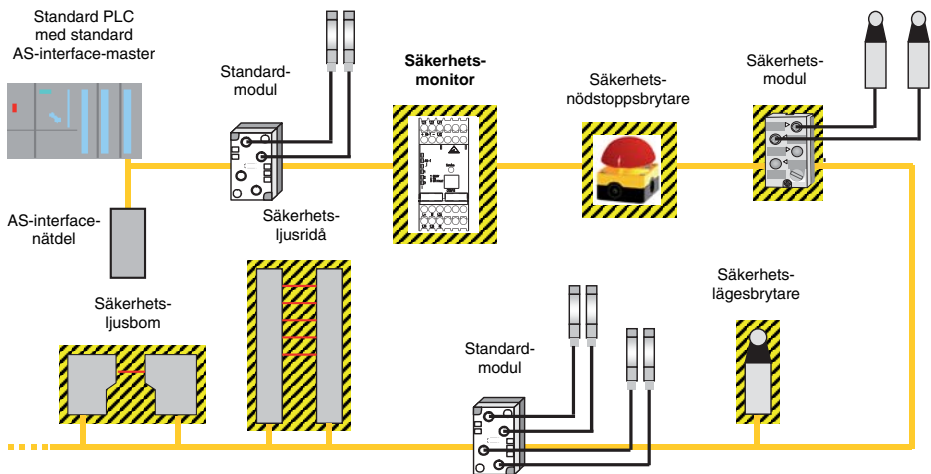


Fig 1.1: Säkerhetsrelaterade och standardmässiga komponenter inom ett AS-interface-nätverk

Inom ett AS-interface-system kan flera AS-interface Säkerhetsmonitorer användas. En säkerhetsrelaterad slav kan då övervakas av flera AS-interface Säkerhetsmonitorer.

Systemutökning - decentrala säkra AS-interface-utgångsslavar

Genom utökning av systemet med **säkerhetsrelaterad anslutning av decentrala säkra AS-interface-utgångsslavar** enligt IEC 61508 SIL 3 kan ytterligare apparatvarianter med **säker AS-interface-utgång** erbjudas. Dessa varianter (ASM2E/1 / ASM2E/2) kan användas i följande applikationer:

1. Säkerhetsrelaterad anslutning och övervakning av AS-interface-aktuatorer resp AS-interface-aktuatorgrupper t ex för frikoppling av motorstartdon eller ventilenheter via säkerhetsmonitorns säkra AS-interface-utgång.

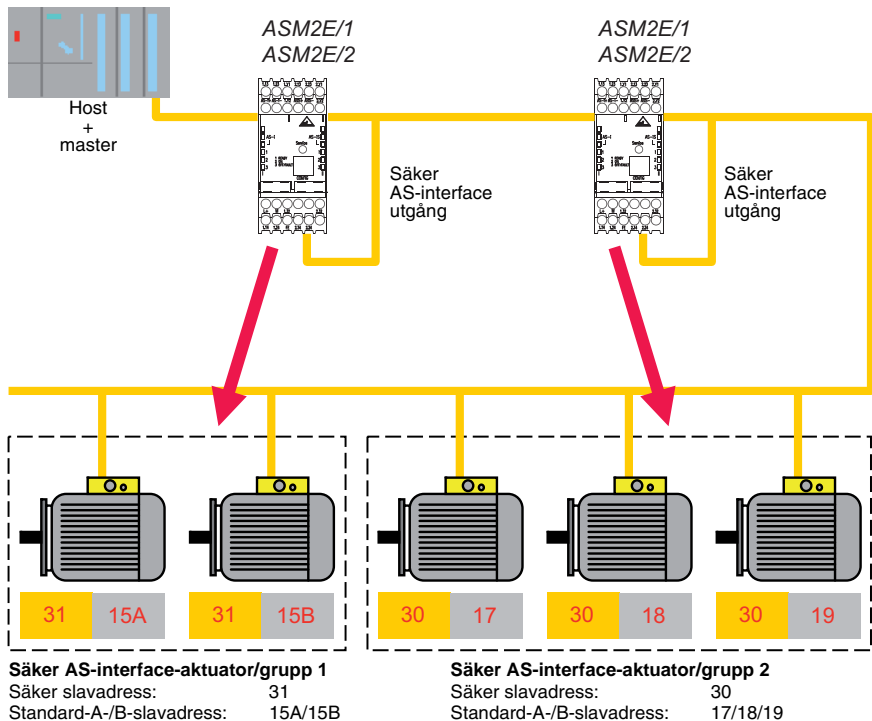


Fig 1.2: Exempel - Övervakning av 2 decentrala AS-interface-aktuatorgrupper



Upplysning!

En AS-interface säkerhetsmonitor kan endast övervaka en aktuatorgrupp åt gången.

2. **Sammankoppling av AS-interface-nätverk** för säkerhetsrelaterad överföring av en AS-interface säkerhetsmonitors status från ett AS-interface-nätverk till ett annat AS-interface-nätverk via AS-interface genom att AS-interface säkerhetsmonitorn används som säker AS-interface-ingångsslav, t ex för att skapa hierarkiska nätverk där övergripande anläggningsstopp eller anläggningsstartar från ett enda ställe kan realiseras.

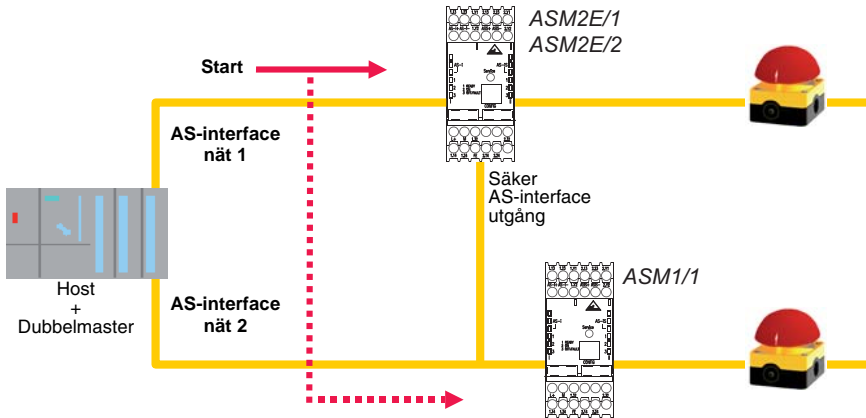


Fig 1.3: Exempel - Övervakning av 2 decentrala AS-interface-aktuatorgrupper

1.7 Versioner av AS-interface Säkerhetsmonitorn

Sedan produktionen startades 2001 har AS-interface säkerhetsmonitorn vidareutvecklats och försetts med en rad nya funktioner.

Säkerhetsmonitorn finns i totalt 6 versioner med olika funktionsomfång av driftprogrammet och utgångskonfigurationen.



Upplysning!

*Bruksmanualen till konfigureringsprogrammet **asimon** innehåller en detaljerad beskrivning av de olika versionerna av AS-interface säkerhetsmonitorn och alla nedan nämnda funktioner.*

Versioner av driftprogrammet, version 2.0

Funktionsomfång "Bas" och "Avancerat":

	"Bas"	"Avancerat"
Antalet funktionskomponenter på operationsnivån	32	48
Eller-grind (ingångar)	2	6
Och-grind (ingångar)	nej	6
Säker tidsfunktion, till- och frånslagsfördröjning	nej	ja
Funktion "Tangent"	nej	ja
Skyddsörr/modul med studs borttagning	nej	ja
Skyddsörr med tillhållare	nej	ja
Deaktivering av funktionskomponenter	ja	ja
Upphävning av spärr efter fel	ja	ja
Diagnosstopp	ja	ja
Stöd av A/B-teknik hos ej säkerhetsrelaterade slavar	ja	ja
Nya funktionskomponenter (flipflop, impuls vid positiv flank etc.)	nej	ja
Platshållarelement (NOP)	nej	ja

Tabell 1.1: Funktionsomfång "Bas" och "Avancerat"



Upplysning!

Apparatversionerna av driftsprogrammet 2.0 är kompatibla med apparatversionen för det första driftsprogrammet 1.1 med funktionsomfång "Bas".

Nyheter från och med driftprogramversionen 2.1

Version 2.1 av AS-interface säkerhetsmonitors driftsprogram innehåller följande nyheter:

- Nu övervakningskomponent **Nollsekvensdetektering**
- Utökning av utkomponenten **Dörrtillhållare via fördröjningstid**:
Optionalt kan nu stoppkategori 1 väljas för den första frikopplingskretsen
- Utökning av utkomponenten **Dörrtillhållare via stilleståndsvakt och fördröjningstid**: Optionalt kan nu stoppkategori 1 väljas för den första frikopplingskretsen
- Ny startkomponent **Aktivering via standardslav** (nivåkänslig)
- Ny startkomponent **Aktivering via monitoringång** (nivåkänslig)
- Ny övervakningskomponent **Driftmässig koppling via monitoringång**
- Utökning av övervakningskomponenten **Tvåkanaligt beroende med studs borttagning** med lokal kvittering och starttest
- Utökning av övervakningskomponenten **Tvåkanaligt oberoende** med lokal kvittering och starttest
- Stegvis inläring av kodsekvenserna
- Allokering av komponentindex
- Framställning inverteringssymbol för inverterad standardslav.
- Väljbart antal simulerade slavar
- Signalisering av relä- och meddelandeutgångar via AS-interface

Utgångskonfigurering

Apparattyper **ASM1/1** och **ASM1E/1**:en kopplingsbar utgångskrets

Apparattyper **ASM1/2** och **ASM1E/2**:två separat kopplingsbara utgångskretsar

Versionernas egenskaper

		Funktionsomfång	
		"Bas"	"Avancerat"
Antal utgångskretsar	1	ASM1/1	ASM1E/1
	2	ASM1/2	ASM1E/2

Tabell 1.2: Egenskaper, apparatversion ASM1/1 ... ASM1E/2



Upplysning!

Apparatversionerna för driftsprogram 2.1 är kompatibla med apparatversionerna i driftsprogram 1.1 och 2.0.

Nyheter från och med driftprogramversionen 3.0

Förutom de tidigare apparattyperna ASM1/1 ... ASM1E/2 stöds **2 nya apparattyper** i version 3 (ASM2E/1 och ASM2E/2) för AS-interface säkerhetsmonitor **med ny säker AS-i-utgång**.

Version 3.0 av AS-interface säkerhetsmonitors driftsprogram innehåller följande nyheter:

- Lämpad för säker AS-i-överföring för **styrning av säkra AS-interface-aktuatorer**
- **Sammankoppling av flera säkra AS-interface-nätverk** genom att säkerhetsmonitorn fungerar som säker ingångsslav (endast nya apparattyper med säker AS-interface-utgång)
- Övervakningskomponent **Tvåkanaligt beroende med filtrering**
- **Manuell inmatning av kodsträng**er för säkra AS-interface-slavar
- Tillgänglighet av **masterns standard-out-bitar för de säkra slavarna och de av säkerhetsmonitorn simulerade slavarna** för kopplingsfunktioner under driften (kvittering, frikoppling, uppreggning mm)

Utgångskonfigurering

Apparattyper **ASM2E/1** och **ASM2E/2**: två separat kopplingsbara utgångskretsar

Versionernas egenskaper

			Funktionsomfång "Avancerat"	
			utgångskrets 1	utgångskrets 2
Antal utgångskretsar	2	ASM2E/1	relä	säker AS-i-utgång
		ASM2E/2	relä	relä + säker AS-i utgång

Tabell 1.3: Egenskaper, apparatversion ASM2E/1 och ASM2E/2



Upplysning!

Apparatversionerna för driftsprogram 3.0 är kompatibla med apparatversionerna i driftsprogram 1.1, 2.0 och 2.1.

Nyheter från och med driftprogramversionen 3.08

Från och med version 3.08 av driftprogrammet i AS-interface-säkerhetsmonitorn ersätts övervakningskomponenten "tvåkanaligt beroende med studs borttagning" internt med övervakningskomponenten "tvåkanaligt beroende med filtrering."

**Uppllysning!**

Programmets versioner 3.08 är nedåtkompatibla med programversionerna 1.1, 2.0, 2.1 och 3.0.

Nyheter från och med driftprogramversionen 3.10

Version 3.10 av AS-i säkerhetsmonitors driftsprogram innehåller följande nyheter:

- Diagnosbyggsten för säkerhetsrelaterade AS-i utgångsslavar (aktuatordiagnos)
 - Överföring av en diagnosinformation från den säkerhetsrelaterade AS-i-aktuatorn genom AS-i Säkerhetsmonitorn som visning i konfigurationsprogrammet asimon
 - Överföring av en diagnosinformation från den säkerhetsrelaterade AS-i-aktuatorn via AS-interface för utvärdering av avden överordnade styrningen (PLC)
- Återkopplingskretsbyggsten Återkopplingskrets för säker utgångsslave, med valmjlighet Aktivering av driftsmässig koppling för den säkerhetsrelaterade AS-interface aktuatorn

**Uppllysning!**

Programmets versioner 3.10 är nedåtkompatibla med programversionerna 1.1, 2.0, 2.1 och 3.0.

2 Säkerhet

Innan säkerhetsmonitorn används måste en riskbedömning genomföras enligt gällande normer (t ex ISO 14121, EN ISO 12100-1, ISO 13849-1, IEC 61508, EN 62061). Resultatet av riskbedömningen bestämmer säkerhetsmonitorns erforderliga säkerhetsnivå (se tabell i kapitel 2.1.1). För montering, drift och tester måste dokumentet "AS-i Säkerhetsmonitor V 3.10" och alla tillämpliga nationella och internationella normer, föreskrifter, regler och direktiv beaktas. Viktiga och medlevererade dokument måste beaktas, skrivas ut och överlämnas till behörig personal.

Innan arbeten påbörjas med säkerhetsmonitorn skall alla dokument som gäller för dessa arbeten läsas igenom i sin helhet och följas.

I synnerhet gäller följande nationella och internationella rättsliga föreskrifter för driftstart, tekniska kontroller och hantering av säkerhetssensorer:

- Maskindirektiv 2006/42/EG
- Lågspänningsdirektiv 2006/95/EG
- Elektromagnetisk kompatibilitet 2004/108/EG
- Direktiv 89/655/EWG rörande användning av arbetsutrustning med komplement 95/63 EG
- OSHA 1910 subpart O
- Säkerhetsföreskrifter
- Föreskrifter för förebyggande av olycksfall och säkerhetsföreskrifter
- Driftsäkerhetsförordning och arbetsskyddslag
- Säkerhetsnormer för apparater



Upplysning!

För upplysningar av säkerhetsteknisk art står även lokala myndigheter till förfogande (t ex yrkesinspektionen, yrkesföreningen, OSHA).

2.1 Användning för avsett ändamål och förutsebar felaktig användning



VARNING!

En maskin som är i gång kan förorsaka svåra personskador.

Se till att anläggningen stängs av på säkert sätt och säkras så att den inte kan sättas på igen av misstag innan ombyggnadsarbeten, underhållsarbeten och kontroller utförs.

2.1.1 Användning för avsett ändamål

- Säkerhetsmonitorn får endast användas efter det att den valts ut enligt gällande anvisningar, tillämpliga direktiv, normer och föreskrifter för arbetarskydd och arbetssäkerhet och monterats på maskinen, anslutits, tagits i drift och kontrollerats av en kunnig person.
- Vid val av säkerhetsmonitorn skall man beakta att dess säkerhetstekniska prestationsförmåga skall vara större eller lika med erforderlig performance level PL_r som fastställts vid riskbedömningen.

Nedanstående tabell visar de säkerhetstekniska parametrarna för AS-i Säkerhetsmonitorn.

Typ enligt IEC/EN 61496-1	Typ 4						
SIL enligt IEC 61508	SIL 3						
PFD ¹⁾ enligt IEC 61508 för ASM1/1, ASM1/2, ASM1E/1, ASM1E/, ASM1E-m/1, ASM1E-m/2	$6,1 \cdot 10^{-5}$						
PFD ¹⁾ enligt IEC 61508 för ASM2E/1, ASM2E/2, ASM2E-m/1, ASM2E-m/2	$7,2 \cdot 10^{-5}$						
Genomsnittlig sannolikhet för ett farligt bortfall per timme (PFH _d) baserat på medelantalet årliga kopplingscykler för reläet n _{op} ^{2) 3)}	<table> <tr> <td>n_{op} = 10.500:</td> <td>$9,1 \cdot 10^{-9}$ 1/h</td> </tr> <tr> <td>n_{op} = 28.000:</td> <td>$2,1 \cdot 10^{-8}$ 1/h</td> </tr> <tr> <td>n_{op} = 66.000:</td> <td>$5,0 \cdot 10^{-8}$ 1/h</td> </tr> </table>	n _{op} = 10.500:	$9,1 \cdot 10^{-9}$ 1/h	n _{op} = 28.000:	$2,1 \cdot 10^{-8}$ 1/h	n _{op} = 66.000:	$5,0 \cdot 10^{-8}$ 1/h
n _{op} = 10.500:	$9,1 \cdot 10^{-9}$ 1/h						
n _{op} = 28.000:	$2,1 \cdot 10^{-8}$ 1/h						
n _{op} = 66.000:	$5,0 \cdot 10^{-8}$ 1/h						
Performance Level (PL) enligt ISO 13849-1: 2008	PL e						
Kategori enligt ISO 13849-1: 2008	Kat. 4						

1) De angivna PFD-värdena hänför sig till en maximal anropsfrekvens hos säkerhetsfunktionen på 1 gång per år. Vid färre anropsfrekvenser skall avstängningen av säkerhetsmonitorn kontrolleras i ett årligt test.

2) n_{op} = genomsnittligt antal aktiveringar per år, se C.4.2 och C.4.3 för ISO 13849-1: 2009

Beräkna medelantalet årliga aktiveringar enligt följande formel:

$$n_{op} = (d_{op} \cdot h_{op} \cdot 3600s/h) \div t_{Zyklus}$$

Gör därvid följande antaganden med avseende på användningen av komponenten:

h_{op} = medeldrifttid i timmar per dag

d_{op} = medeldrifttid i dagar per år

t_{cykel} = genomsnittlig tid mellan början på två på varandra följande cykler för komponenten (t.ex. koppling av en ventil) i sekunder per cykel

3) De angivna PFH_d värdena hänför sig till 100% nominell last (kontaktbelastning AC15/DC13). PFH_d värden för lägre nominella laster på förfrågan.

- Säkerhetsmonitorn används för övervakning av alla ej manuellt manövrerade maskiner, obligatoriskt nödstoppfunktionen (stoppkategori 0 eller 1), den dynamiska övervakningen av återstartfunktionen och kontaktorkontrollen.
- Endast säkerhetsadministratörer med speciell behörighet får ställa in eller ändra apparaternas konfiguration med hjälp av pc och konfigureringsprogrammet asimon.
- Säkerhetsadministratören ska förvara lösenordet för ändring av apparaternas konfiguration så att det inte är tillgängligt för andra personer.
- Säkerhetsmonitorn används i kombination med säkerhetssensorer för säkring av riskområden eller farliga ställen.
- Styrningen av den maskin eller anläggning, som skall säkras skall kunna påverkas elektriskt. Ett frånslagskommando, som utgår från en säkerhetsmonitor skall leda till att den farliga rörelsen omedelbart stoppas.

- Kvittringsknappen "Reset" för upplåsning av start-/omstartsblockeringen skall vara monterad på ett sådant sätt att hela riskområdet kan överblickas från monteringsstället.
- Funktionskomponenterna med start-funktion i konfigurerings- och diagnosprogrammet asimon används för att tilldela en automatisk start, en startblockering och/eller en startblockering för ASWinterface Säkerhetsmonitors säkerhetsutgångar. En effektiv startblockering/startblockering kan upphävas, beroende på typ av konfiguration, genom asimon genom användning av en resetknapp, som anslutits direkt till säkerhetsmonitorn eller genom signalöverföring av ett startkommando via AS-interface. Använd denna funktion för att kunna kontrollera start eller återstart av säkerhetsmonitorn. Vid användning av en startfunktion med automatisk start genom konfiguration med asimon skall det säkerställas att ingen farlig situation uppstår vid start av maskinen eller att det på ett annat ställe eller med andra medel realiserats en lämplig startblockering/startblockering.
- Signalutgångar (state outputs) får inte användas för att koppla säkerhetsrelevanta signaler.
- Säkerhetsmonitorn är konstruerad för inmontering i ett elskåp eller skyddshölje med en skyddsklass på minst IP 54.
- På kopplingsutgångarna kan det, beroende på yttre koppling, ligga på farliga spänningar. Tillsammans med matningsspänningen skall dessa stängas av innan arbeteten görs på säkerhetsmonitorn och säkras mot återstart.
- Denna bruksmanual skall bifogas den maskins dokumentation på vilken skyddsanordningen är monterad, så att den alltid står till operatörens förfogande.
- Om förändringar görs på säkerhetsmonitorn upphör alla garantianspråk gentemot säkerhetsmonitors tillverkare att gälla.
- Säkerhetsmonitorn måste regelbundet kontrolleras av kunnig personal.

- Säkerhetsavståndet mellan AOPD och det farliga stället skall iakttas. Det räknas fram enligt formelerna i de maskinspecifika C-normerna eller i den allmänna B1-normen ISO 13855. Hänsyn skall tas till AS-i Säkerhetsmonitors reaktionstid och till maskinens bromstid.
- Principiellt skall 2 brytkontakter slipas in i frånslagskretsen av maskinen. Reläbrytkontakter skall säkras externt enligt de tekniska data för att förhindra en ihopsvetsning.
- Säkerhetsmonitorn måste bytas ut efter max 20 år. Reparationer eller byte av förslitningsdetaljer förlänger inte livslängden.
- Säkerhetsmonitorn uppfyller kraven i säkerhetskategori 4 enligt ISO 13849-1. Om dock en säkerhetssensor eller en säkerhetsaktuator i lägre säkerhetskategori har anslutits kan den totala kategorin för styrningens väg inte vara högre än den anslutna säkerhetssensorn eller säkerhetsaktuators.
- Säkerhetssensorn skall avfallshanteras på lämpligt sätt. De lokala reglerna för omhändertagande av dessa avfall ska beaktas!

2.1.2 Förutsebar felanvändning

En annan användning än de som anges under "Ändamålsenlig användning" eller som går utöver denna betraktas inte som ändamålsenlig.

t ex

- användningar i explosiv eller lätt antändbar atmosfär
- användning på maskiner med långa stilleståndstider



WARNING!

I detta fall kan fara för liv och hälsa för de människor som arbetar med maskinerna eller mKTateriella skador uppstå.

2.2 Kunnig personal

Förutsättningar för kunnig personal:

- Den förfogar över lämplig teknisk utbildning.
- Den känner till alla regler och föreskrifter som gäller för arbetarskydd, arbetssäkerhet och säkerhetsteknik och kan bedöma maskinens säkerhet.
- Den känner till bruksanvisningarna till säkerhetsmonitorn och maskinen.
- Den har fått utbildning av ansvarig person i maskinens och säkerhetsmonitors monterning och skötsel.

2.3 Ansvar för säkerheten

Tillverkaren av maskinen och driftsansvarig person måste se till att maskinen och implementerad säkerhetsmonitor fungerar felfritt och att alla berörda personer fått tillräcklig information och utbildning.

Art och innehåll i överlämnad information får inte kunna leda till att användare utför handlingar som är kritiska i säkerhetstekniskt hänseende.

Tillverkaren av maskinen är ansvarig för följande:

- Maskinens säkra konstruktion
- Säkerhetsmonitors säkra implementering
- Överlämning av all viktig information till användaren
- Efterlevnad av alla föreskrifter och direktiv för säker idrifttagning av maskinen
- Användaren av maskinen är ansvarig för följande:
- Utbildning av operatörspersonalen
- Upprätthållande av maskinens säkra drift
- Efterlevnad av alla föreskrifter och direktiv för arbetarskydd och arbetssäkerhet
- Regelbundna kontroller utförda av utbildad personal

2.4 Ansvarsfriskrivning

Leuze electronic GmbH + Co. KG ansvarar inte i följande fall:

- Säkerhetsmonitorn har inte använts på avsett sätt.
- Säkerhetsanvisningarna har inte efterlevts.
- Förutsebara felanvändningar har lämnats utan beaktande.
- Montering och elektrisk anslutning har inte utförts på korrekt sätt.
- Felfri funktion har inte kontrollerats.
- Förändringar (t ex konstruktionsändringar) på säkerhetsmonitorn har gjorts.

2.4.1 Resterande risker (EN ISO 12100-1)

De kopplingsförslag som görs i denna manual har testats och kontrollerats med stor omsorg. De tillämpliga normerna och föreskrifterna uppfylls när de visade komponenterna och en lämplig inre koppling används. Resterande risker finns om

- man avviker från det föreslagna kopplingskonceptet så att de anslutna säkerhetsrelaterade enheterna eller skyddsanordningarna eventuellt inte eller inte tillräckligt täcks av OSSD-kopplingen.
- användaren inte iakttar de tillämpliga säkerhetsföreskrifterna för drift, inställning och underhåll av maskinen. Här bör man exakt följa de angivna intervallen för tillsyn och underhåll av maskinen.

2.4.2 Användningsområden

Exempel på användning av AS-interface Säkerhetsmonitorn:

Säkerhetsmonitorn används i praktiken i maskiner och anläggningar där det är lönsamt att ha standard-AS-interface-bussen som lokal buss. På så sätt kan redan befintliga AS-interface-busskonfigureringar utökas enkelt med hjälp av säkerhetsmonitorn som bussanvändare, och säkerhetskomponenter kan utan problem anslutas med hjälp av ett lämpligt "AS-interface safety at work"-gränssnitt. Saknas ett "AS-interface safety at work"-gränssnitt på säkerhetskomponenten kan anslutningen åstadkommas med hjälp av så kallade kopplingsmoduler. Befintliga AS-interface-master och AS-interface-nätdelar kan användas även i fortsättningen.

Inga inskränkningar beträffande branschen. Några av de viktigaste användningsområdena är:

- Verktygsmaskiner
- Omfattande bearbetningsmaskiner med flera styrelement och säkerhetssensorer för produktionsområdena trä och metall.
- Tryck- och pappersbearbetningsmaskiner, tillskärningsmaskiner
- Förpackningsmaskiner, enskilda och kopplade
- Livsmedelsmaskiner
- Transportörer för styckegods och lösgods
- Arbetsmaskiner inom gummi- och plastindustrin
- Monteringsautomater och hanteringsapparater

3 Tekniska data

3.1 Allmänna tekniska data

Elektriska data

Driftspänning U_b	24V DC +/- 15%	
Resterande rippel	< 15%	
Märkdriftström	ASM1/1 och ASM1E/1:	150mA
	ASM1/2, ASM1E/2, ASM2E/1,	
	ASM2E-m/1 och ASM1E-m/2:	200mA
	ASM2E/2 och ASM2E-m/2:	250mA
Tillkopplingsstoppström ¹⁾	alla typer: 600mA	
Reaktionstid ²⁾ (säkerhetsteknisk)	< 40ms	
Fördröjning före start	< 10s	

- 1) Samtidig inkoppling av alla reläer; strömmen för meddelandeutgångar ej beaktad.
- 2) Varning! Anvisningarna för beräkning av reaktionstiderna i Kapitel 3.2 ska beaktas.




AS-interface-data

AS-interface-profil	Monitor 7.F
AS-interface-spänningsområde	18,5 ... 31,6V
AS-interface-strömförbrukning	< 45mA
Antal apparater per AS-interface-ledare	I ett fullt utbyggt AS-interface-nät där 31 standardadresser används kan dessutom maximalt fyra säkerhetsmonitorer utan adress installeras. Om färre än 31 standardadresser används kan en extra monitor installeras för varje oanvänd standardadress. Om andra deltagare utan adress (t ex jordfelskyddsmoduler) installeras reduceras möjligheten att installera säkerhetsmonitorer med samma antal. När repeaters används gäller denna regel inom varje segment.

Mekaniska data

Mått (b x h x d)	45mm x 105mm x 120mm
Höljets material	polyamid PA 66
Vikt	ASM1/1 och ASM1E/1: ca 350g ASM2E/1: ca 420g ASM1/2, ASM1E/2 och ASM2E/2: ca 450g
Infästning	hakas fast på hattskena enligt EN 50022

Anslutning

 Ø 5 ... 6 mm / PZ2	0,8 ... 1,2 Nm 7 ... 10.3 LB.IN
	1 x (0,5 ... 4,0) mm ² 2 x (0,5 ... 2,5) mm ²
	1 x (0,5 ... 2,5) mm ² 2 x (0,5 ... 1,5) mm ²
AWG	2 x 20 ... 14

Konfigureringsgränssnitt

RS 232 9600 baud, ingen paritet, 1 startbit, 1 stoppbit, 8 databitar

In- och utgångar

Ingång "Start"	Optokopplaringång (hög-aktiv), ingångsström ca 10mA vid 24V DC
Ingång "Återkopplingskrets"	Optokopplaringång (hög-aktiv), ingångsström ca 10mA vid 24V DC
Meddelandeutgång "Safety on" ¹⁾	PNP-transistorutgång, 200mA, kortslutnings- och polaritetsskydd
Säkerhetsutgång	Potentialfria slutkontakter, max kontaktbelastning: 1 A DC-13 vid 24V DC 3A AC-15 vid 230V AC
Termisk överföringsström max	<u>ASM1/1, ASM1E/1 och ASM2E/1:</u> maximal summaström för alla utgångskopplingselement: 6A dvs utgångskrets 1: 3A per utgångskopplingselement <u>ASM1/2, ASM1E/2 och ASM2E/2:</u> maximal summaström för alla utgångskopplingselement: 8A dvs utgångskrets 1: 3A per utgångskopplingselement utgångskrets 2: 1A per utgångskopplingselement eller utgångskrets 1: 2A per utgångskopplingselement utgångskrets 2: 2A per utgångskopplingselement
B10-värde med ohmisk last enligt EN 61810-2	vid max kontaktbelastning: $2 \cdot 10^5$ vid $1/4$ max kontaktbelastning: $4 \cdot 10^5$ vid $1/10$ max kontaktbelastning: $2,5 \cdot 10^6$
Säkring	externt med max 4A MT
Överspänningskategori	3, för märkdriftspänning 300V AC enligt VDE 0110 del 1

1) Meddelandeutgången "Safety on" är inte säkerhetsrelevant!

Omgivningsdata

Drifttemperatur	-20 ... +60°C
Förvaringstemperatur	-30 ... +70°C
Skyddsklass	IP 20 (endast för användning i elutrymmen/elskåp med minst skyddsklass IP54)

**Varning!**

AS-interface-nätdelen för matning av AS-interface-komponenterna måste ha säker franskiljning från elnätet enligt IEC 60742 (PELV) och överbrygga korta nätspänningsbortfall på upp till 20ms.

Även nätdelen för 24V-matning måste ha säker franskiljning från elnätet enligt IEC 60742 (PELV) och överbrygga korta nätspänningsbortfall på upp till 20ms.

**Upplysning!**

Säkerhetsmonitorns störningsfria funktion har testats med 8kV lufturladdning enligt EN 61000-4-2. EN 61496-1-kravet på 15kV lufturladdning är inte relevant eftersom säkerhetsmonitorn monteras i anläggningen antingen i ett sekundärhölje eller i ett elskåp och endast tränad personal kommer åt monitorn. Vi rekommenderar ändå att användaren jordar (urladdar) sig själv mot ett lämpligt ställe innan konfigureringskabeln sticks in.

3.2 Säkerhetstekniska märkdata

Märkstorlek, standard	Värde
Typ enligt IEC/EN 61496-1	Typ 4
SIL enligt IEC 61508	SIL 3
Max inkopplingstid i månader enligt IEC 61508	12
PFD ¹⁾ enligt IEC 61508 för ASM1/1, ASM1/2, ASM1E/1, ASM1E/2, ASM1E-m/1, ASM1E-m/2	$6,1 \cdot 10^{-5}$
PFD ¹⁾ enligt IEC 61508 för ASM2E/1, ASM2E/2, ASM2E-m/1, ASM2E-m/2	$7,2 \cdot 10^{-5}$
Genomsnittlig sannolikhet för ett farligt bortfall per timme (PFH _d) baserat på medelantalet årliga kopplingscykler för reläet n_{op} ^{2) 4)}	$n_{op} = 10.500:$ $9,1 \cdot 10^{-9}$ 1/h $n_{op} = 28.000:$ $2,1 \cdot 10^{-8}$ 1/h $n_{op} = 66.000:$ $5,0 \cdot 10^{-8}$ 1/h
Antal cykler, tills 10% av komponenterna har fallit bort farligt är (B10 _d)	400.000 kopplingscykler vid nominell last 1 milj. kopplingscykler vid 80% av den nominella lasten 2,5 milj. kopplingscykler vid 60% av den nominella lasten 7,5 milj. kopplingscykler vid 40% av den nominella lasten 20 milj. kopplingscykler vid 20% av den nominella lasten
Max systemreaktionstid ³⁾ i millisekunder	40
Performance Level (PL) enligt ISO 13849-1: 2008	PL e
Kategori enligt ISO 13849-1: 2008	Kat. 4

1) De angivna PFD-värdena hänför sig till en maximal anropsfrekvens hos säkerhetsfunktionen på 1 gång per år. Vid färre anropsfrekvenser skall avstängningen av säkerhetsmonitorn kontrolleras i ett årligt test.

2) n_{op} = genomsnittligt antal aktiveringar per år, se C.4.2 och C.4.3 för ISO 13849-1: 2009
Beräkna medelantalet årliga aktiveringar enligt följande formel:

$$n_{op} = (d_{op} \cdot h_{op} \cdot 3600s/h) \div t_{Zyklus}$$

Gör därvid följande antaganden med avseende på användningen av komponenten:

h_{op} = medeldriftstid i timmar per dag

d_{op} = medeldriftstid i dagar per år

t_{cykel} = genomsnittlig tid mellan början på två på varandra följande cykler för komponenten (t.ex. koppling av en ventil) i sekunder per cykel

3) Till systemreaktionstid:

Varning!



Utöver systemreaktionstiden på max 40ms ska även reaktionstiderna för de säkra AS-i-sensorslavarerna, den för övervakning använda sensorn, de säkra AS-i-aktuatorslavarerna och den härför använda aktuatorslavarerna adderas.

Observera: Genom parametreringen av säkerhetsmonitorn kan extra reaktionstider uppstå.

4) De angivna PFH_d värdena hänför sig till 100% nominell last (kontaktbelastning AC15/DC13).
PFH_d värden för lägre nominella laster på förfrågan.

Tabell 3.1: Säkerhetstekniska märkdata



Upplysning!

Vilka reaktionstider som ska adderas framgår av slavarnas, sensorernas och aktuatorernas tekniska data.



Varning!

De länkade AS-interface-komponenternas systemreaktionstiderna adderas.

Systemreaktionstider – beräkningsexempel

Systemkomponenter:

ASI1 AS-interface-nät 1

ASI2 AS-interface-nät 2

S1-1 säkerhetsrelaterad sensorslav (nödstoppsbrytare: $t_{R\ S1-1} = 100\text{ms}$)

S1-2 säkerhetsrelaterad sensorslav (säkerhetsljusridda: $t_{R\ S1-2} = 18\text{ms}$)

S2-1 säkerhetsrelaterad sensorslav (nödstoppsbrytare: $t_{R\ S2-1} = 100\text{ms}$)

A2-1 säkerhetsrelaterad aktuatorslav (motorstartdon: $t_{R\ A2-1} = 50\text{ms}$)

SM1-1 säkerhetsmonitor ASM2E/1 med en reläutgång och en säker AS-interface-utgång i AS-interface-nät 1

SM1-2 säkerhetsmonitor ASM1/1 med en reläutgång i AS-interface-nät 1

SM2-1 säkerhetsmonitor ASM2E/1 med en reläutgång och en säker AS-interface-utgång i AS-interface-nät 2

Systemkonfiguration exempel 1:

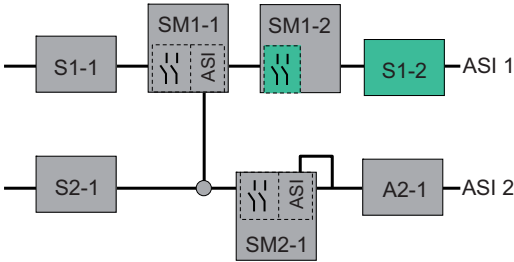


Fig 3.1: Exempel 1 - Beräkning av systemreaktionstiden

Vid aktivering av säkerhetsljusriddån S1-2 påverkas reläsäkerhetsutgången på säkerhetsmonitor SM1-2.

Beräkning av den för AS-interface relevanta systemreaktionstiden:

$$t_{\text{system totalt a)}} = t_{\text{R S1-2}} + t_{\text{R system}} = 18\text{ms} + 40\text{ms} = \underline{58\text{ms}}$$

Systemkonfiguration exempel 2:

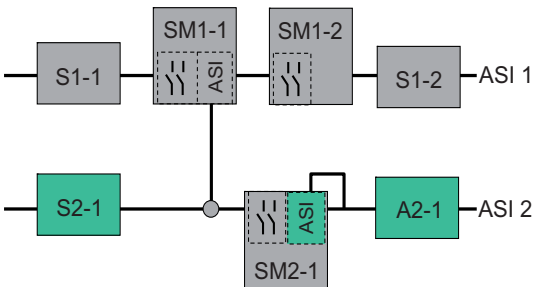


Fig 3.2: Exempel 2 - Beräkning av systemreaktionstiden

Vid förregling av nödstoppbrytaren S2-1 påverkas motorstartdonet via den säkra AS-interface-utgången på säkerhetsmonitor SM2-1.

Beräkning av den för AS-interface relevanta systemreaktionstiden:

$$t_{\text{system totalt b)}} = t_{\text{R S2-1}} + t_{\text{R system}} + t_{\text{R A2-1}} = 100\text{ms} + 40\text{ms} + 50\text{ms} = \underline{190\text{ms}}$$

Systemkonfiguration exempel 3:

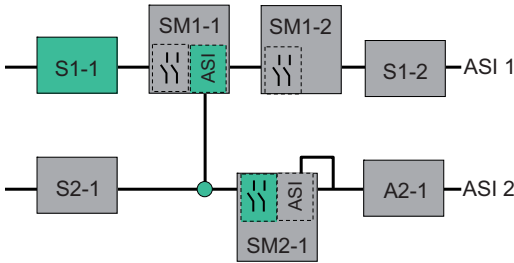


Fig 3.3: Exempel 3 - Beräkning av systemreaktionstiden

Vid förregling av nödstopsbrytaren S1-1 påverkas reläutgången på säkerhetsmonitorn SM2-1 via koppling av den säkra AS-interface-utgången på säkerhetsmonitorn SM1-1.

Beräkning av den för AS-interface relevanta systemreaktionstiden:

$$t_{\text{system totalt c}} = t_R \text{ S1-1} + t_R \text{ system ASI1} + t_R \text{ system ASI2} = 100\text{ms} + 40\text{ms} + 40\text{ms} = \underline{180\text{ms}}$$

3.3 Måttritningar

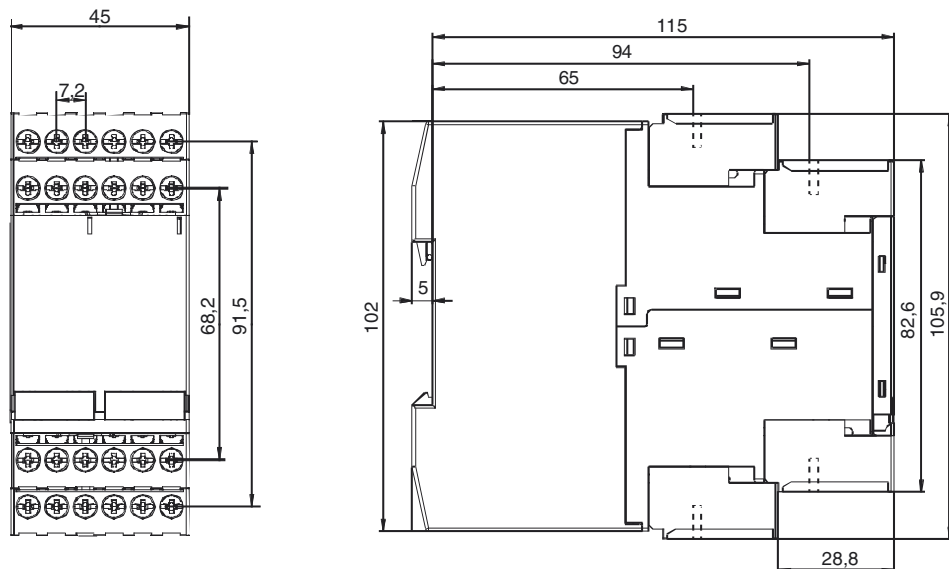


Fig 3.4: Mått

3.4 Leveransomfång

Grundenheten består av:

- AS-interface Säkerhetsmonitor ASM1/1, ASM1/2, ASM1E/1 eller ASM1E/2

Tillgängliga **tillbehör**:

- Konfigureringsgränssnittskabel (RJ45/SubD 9-pol) för anslutning pc/säkerhetsmonitor
- Program-cd med
 - Kommunikationsprogram **asimon** för Microsoft® Windows 9x/Me/NT/2000/XP/Vista®/7
 - Bruksmanual i pdf-format
(för att kunna läsa filerna krävs Adobe® Acrobat Reader® version 4.x eller högre)
- Bruksmanual
- Download-kabel (RJ45/RJ45) för anslutning säkerhetsmonitor/säkerhetsmonitor
- Frontlock som skydd av apparaten samt för plombering

4 Montering

4.1 Montering i elskåp

AS-interface Säkerhetsmonitorn monteras på 35mm-normskenor enligt DIN EN 50022 i elskåpet.



Varning!

AS-interface Säkerhetsmonitorns hölje är inte lämpat för öppen väggmontering. För den händelse att apparaten inte ska monteras i elskåpet ska den alltid placeras i ett extra skyddshölje.

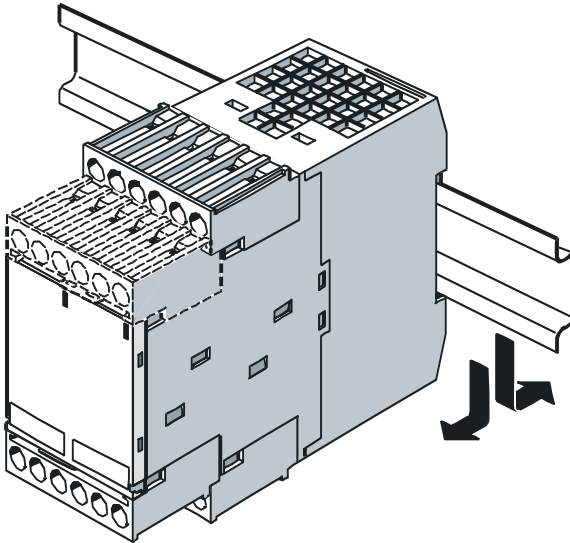


Fig 4.1: Montering

Sätt an apparaten mot normskenans övre kant och snappa in den sedan mot skenans nedre kant. Apparaten kan tas bort från skenan genom att man trycker apparaten fast mot skenans övre del och lyfter ut den.



Upplysning!

När hål borras ovanför AS-interface Säkerhetsmonitorn ska säkerhetsmonitorn täckas över. Inga partiklar, i synnerhet inte metallspån, får komma in i höljet genom dess ventilationsöppningar. Partiklarna skulle kunna leda till kortslutningar.

Vi rekommenderar att iaktta AS-interface säkerhetsmonitorns driftstemperatur för montering i elskåp enligt Tekniska data för att undvika fel. Avståndet mellan flera säkerhetsmonitorer samt till andra komponenter i elskåpet bör vara minst 10mm.

Borttagbara kopplingsplintar

AS-interface Säkerhetsmonitorn har kodade, borttagbara kopplingsplintar (A, B, C, D på Fig 4.2).

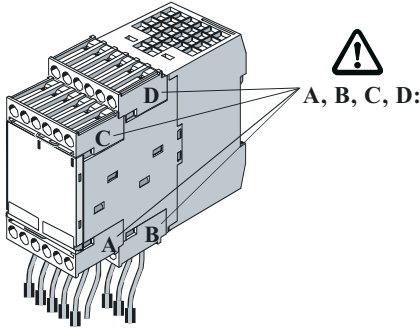


Fig 4.2: Borttagbara kopplingsplintar

För att ta bort de kodade kopplingsplintarna trycks låsfjädern a in och kopplingsplinten dras ut framåt (Fig 4.3). När man skjuter på kopplingsplinten måste den hakas i med ett klickande ljud.

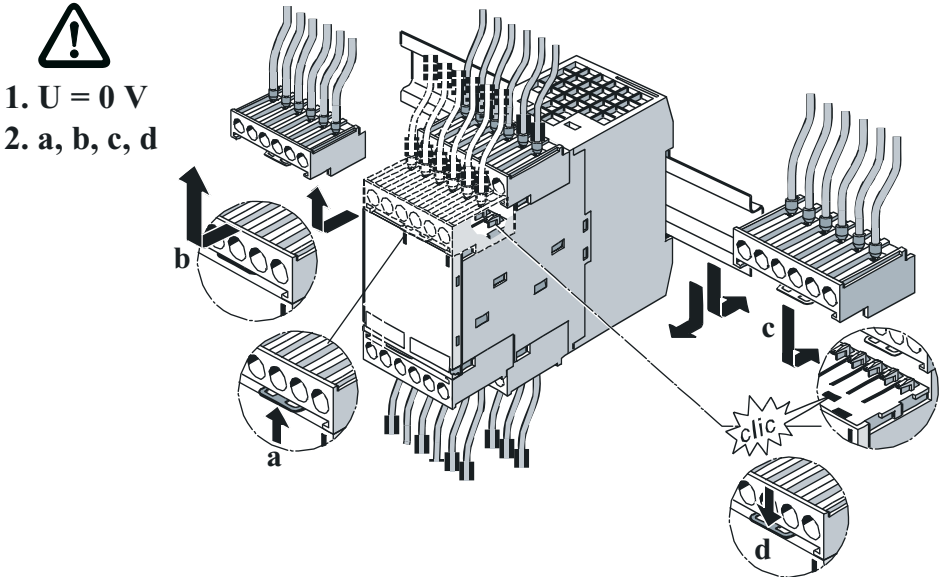


Fig 4.3: Ta bort och skjuta på kodade kopplingsplintar

Monteringstillbehör

Eftersom AS-interface Säkerhetsmonitorn är en säkerhetskomponent kan konfigureringsgränssnittet **CONFIG** och tryckbrytaren **Service** plomberas och därmed skyddas mot obehörig åtkomst. I leveransen ingår ett transparent täcklock med säkringsöglor genom vilka en plomberingstråd kan dras när apparaten är monterad (se fig 4.4). Säkringsöglan måste brytas av från täcklocket innan apparaten kan användas.

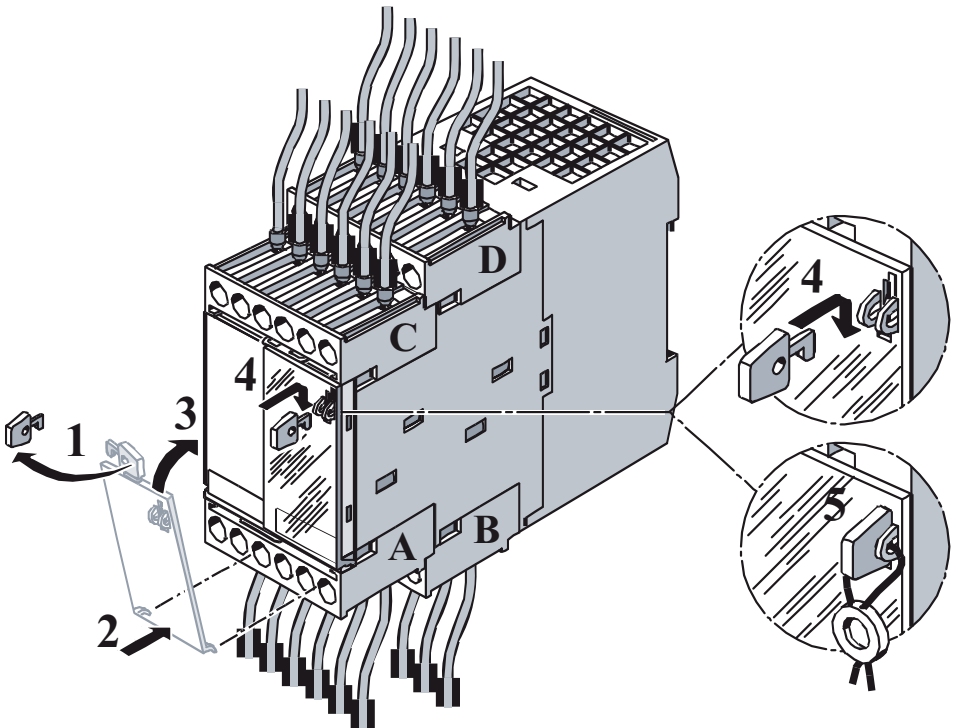


Fig 4.4: Monteringstillbehör för plombering av apparaten



Upplysning!

Det transparenta täcklocket med säkringsöglan bör sättas dit *alla fall* eftersom det skyddar effektivt mot elektrostatiska urladdningar (ESD) och håller bort främmande föremål från RJ45-uttaget **CONFIG** på säkerhetsmonitorns konfigureringsgränssnitt.

Plomberingstråden ingår inte i leveransen.

5 Anslutning av el till apparater av ASM1/1 och ASM1E/1



Upplysning!

Elarbeten får endast utföras av elyrkespersoner.

5.1 Tilldelning av plintkontakter

Kontaktanordning / blockschema

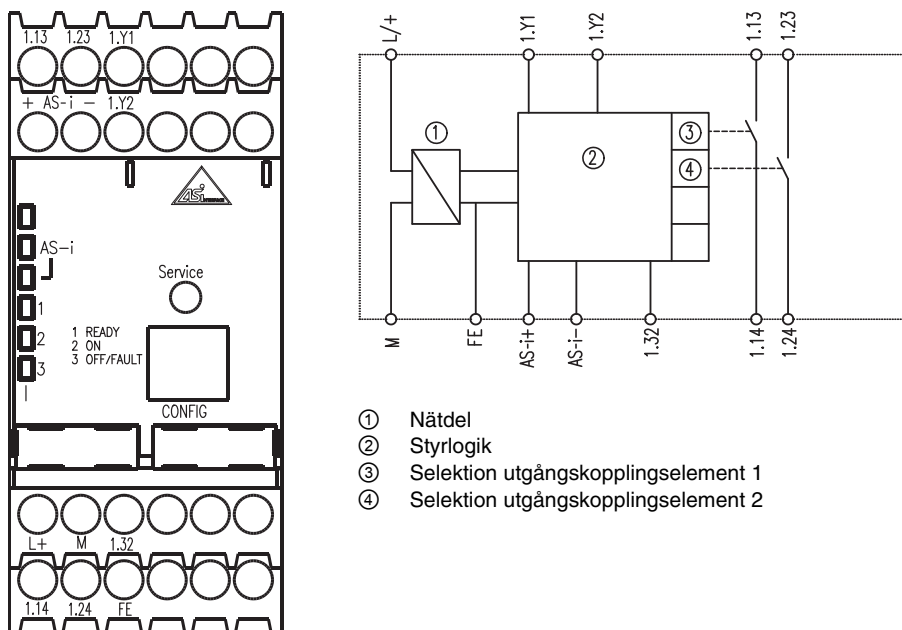


Fig 5.1: Kontaktanordning/blockschema AS-interface Säkerhetsmonitor ASM1/1 och ASM1E/1

Tilldelning av plintkontakter

Kontakt	Signal / beskrivning
AS-i+	Anslutning till AS-interface-bussen
AS-i-	
L+	+24 V DC / matningsspänning
M	GND / referensjord
FE	Funktionsjord
1.Y1	EDM 1 / ingång återkopplingskrets
1.Y2	Start 1 / startingång
1.13 ¹⁾	Utgångskopplingselement 1
1.14	
1.23 ¹⁾	Utgångskopplingselement 2
1.24	
1.32	Meddelandeutgång "Safety on"

1) Säkring enligt Tekniska data

Tabell 5.1: Tilldelning av plintkontakter AS-interface Säkerhetsmonitor ASM1/1 och ASM1E/1


Upplysning!

Skyddsledaren behöver inte anslutas till kontakt FE om kontakt M ansluts till jord i omedelbar närhet av apparaten.


Varning!

AS-interface-nättdelen för matning av AS-interface-komponenterna måste ha säker frångiljning från elnätet enligt IEC 60742 och överbrygga korta nätspänningsbortfall på upp till 20ms. Även nättdelen för 24V-matning måste ha säker frångiljning från elnätet enligt IEC 60742 och överbrygga korta nätspänningsbortfall på upp till 20ms.

5.2 Anslutningsöversikt

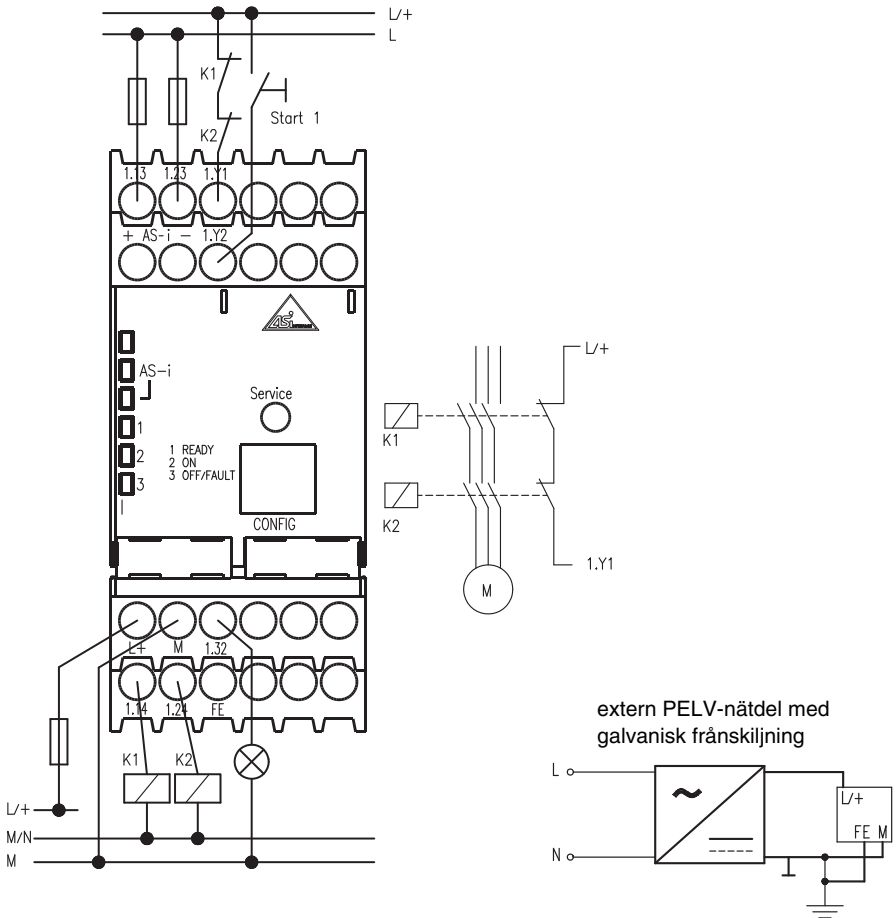


Fig 5.2: Anslutningsöversikt AS-interface Säkerhetsmonitor ASM1/1 och ASM1E/1

6 Anslutning av el till apparater av ASM1/2 och ASM1E/2

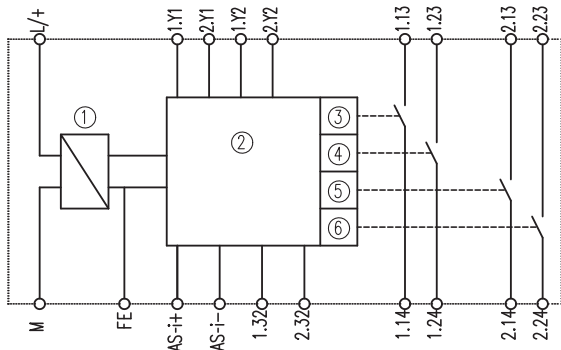
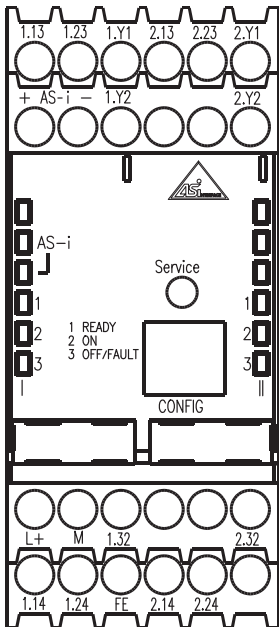


Upplysning!

Elarbeten får endast utföras av elyrkespersoner.

6.1 Tilldelning av plintkontakter

Kontaktanordning



- ① Nätdel
- ② Styrlogik
- ③ Selektion utgångskopplingselement 1, utgångskrets 1
- ④ Selektion utgångskopplingselement 2, utgångskrets 1
- ⑤ Selektion utgångskopplingselement 1, utgångskrets 2
- ⑥ Selektion utgångskopplingselement 2, utgångskrets 2

Fig 6.1: Kontakthanordning/blockschemat AS-interface Säkerhetsmonitor ASM1/2 och ASM1E/2

Tilldelning av plintkontakter

Kontakt	Signal / beskrivning
AS-i+	Anslutning till AS-interface-bussen
AS-i-	
L+	+24V DC / matningsspänning
M	GND / referensjord
FE	Funktionsjord
1.Y1	EDM 1 / ingång återkopplingskrets, utgångskrets 1
1.Y2	Start 1 / startingång, utgångskrets 1
1.13 ¹⁾	Utgångskopplingselement 1, utgångskrets 1
1.14	
1.23 ¹⁾	Utgångskopplingselement 2, utgångskrets 1
1.24	
1.32	Meddelandeutgång 1 "Safety on", utgångskrets 1
2.Y1	EDM 2 / ingång återkopplingskrets, utgångskrets 2
2.Y2	Start 2 / startingång, utgångskrets 2
2.13 ¹⁾	Utgångskopplingselement 1, utgångskrets 2
2.14	
2.23 ¹⁾	Utgångskopplingselement 2, utgångskrets 2
2.24	
2.32	Meddelandeutgång 2 "Safety on", utgångskrets 2

1) Säkring enligt Tekniska data

Tabell 6.1: Tilldelning av plintkontakter AS-interface Säkerhetsmonitor ASM1/2 och ASM1E/2

**Uppllysning!**

Skyddsledaren behöver inte anslutas till kontakt FE om kontakt M ansluts till jord i omedelbar närhet av apparaten.

**Varning!**

AS-interface-nättdelen för matning av AS-interface-komponenterna måste ha säker franskiljning från elnätet enligt IEC 60742 och överbrygga korta nätspänningsbortfall på upp till 20ms. Även nättdelen för 24V-matning måste ha säker franskiljning från elnätet enligt IEC 60742 och överbrygga korta nätspänningsbortfall på upp till 20ms.

6.2 Anslutningsöversikt

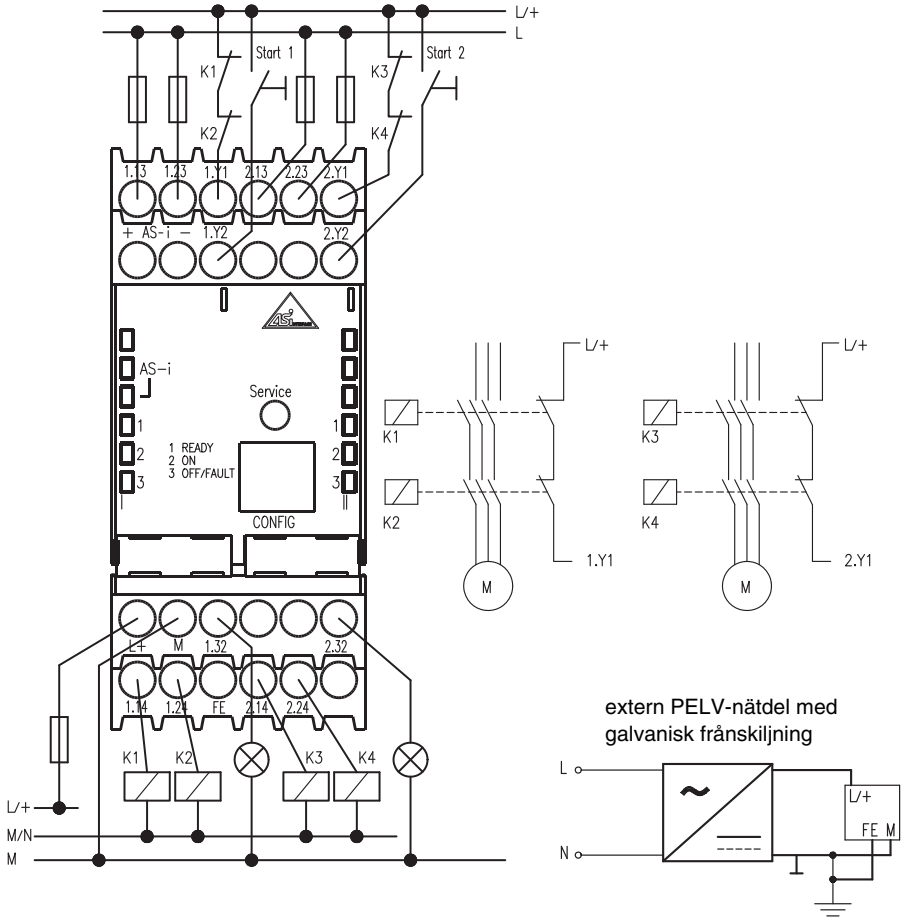


Fig 6.2: Anslutningsöversikt AS-interface Säkerhetsmonitor ASM1/2 och ASM1E/2

Utgivningsdatum: 08/2012

7 Anslutning av el till apparater av ASM2E/1 och ASM2E/2

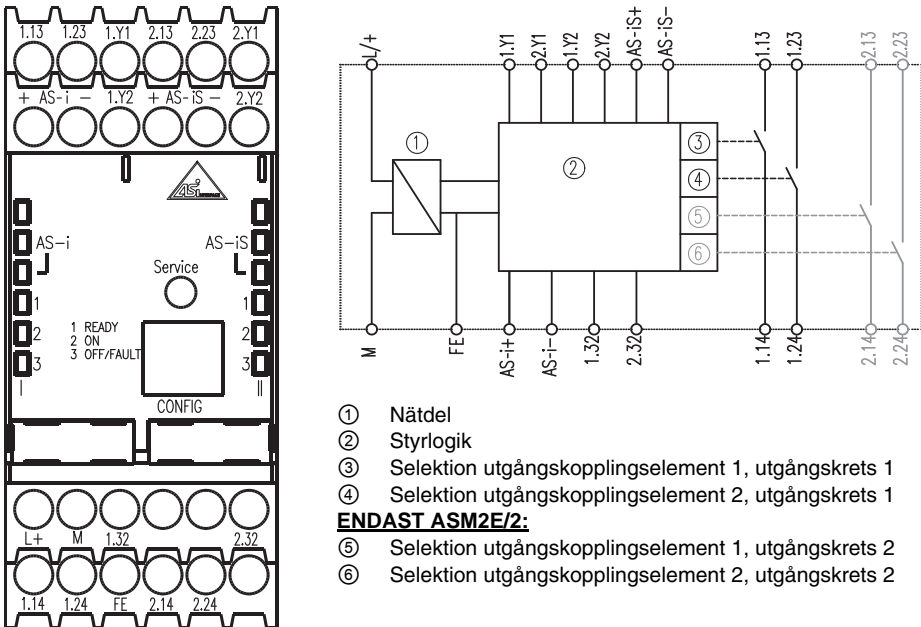


Upplysning!

Elarbeten får endast utföras av elyrkespersoner.

7.1 Tilldelning av plintkontakter

Kontaktanordning



- ① Nätdel
 - ② Styrlögik
 - ③ Selektion utgångskopplingselement 1, utgångskrets 1
 - ④ Selektion utgångskopplingselement 2, utgångskrets 1
- ENDAST ASM2E/2:**
- ⑤ Selektion utgångskopplingselement 1, utgångskrets 2
 - ⑥ Selektion utgångskopplingselement 2, utgångskrets 2

Fig 7.1: Kontaktanordning/blockschema AS-interface Säkerhetsmonitor ASM2E/1 och ASM2E/2

Tilldelning av plintkontakter

Kontakt	Signal / beskrivning
AS-i+	Anslutning till AS-interface-bussen
AS-i-	
AS-iS+	Säker AS-interface-utgång för övervakning av aktuatorer och koppling av ett annat AS-interface-nät
AS-iS-	
L+	+24 V DC / matningsspänning
M	GND / referensjord
FE	Funktionsjord
1.Y1	EDM 1 / ingång återkopplingskrets, utgångskrets 1
1.Y2	
1.13 ¹⁾	Utgångskopplingselement 1, utgångskrets 1
1.14	
1.23 ¹⁾	Utgångskopplingselement 2, utgångskrets 1
1.24	
1.32	Meddelandeutgång 1 "Safety on", utgångskrets 1
2.Y1	EDM 2 / ingång återkopplingskrets, utgångskrets 2
2.Y2	
2.13 ¹⁾	Utgångskopplingselement 1, utgångskrets 2 (endast ASM2E/2!)
2.14	
2.23 ¹⁾	Utgångskopplingselement 2, utgångskrets 2 (endast ASM2E/2!)
2.24	
2.32	Meddelandeutgång 2 "Safety on", utgångskrets 2

1) Säkring enligt Tekniska data

Tabell 7.1: Tilldelning av plintkontakter AS-interface Säkerhetsmonitor ASM2E/1 och ASM2E/2



Upplysning!

Skyddsledaren behöver inte anslutas till kontakt FE om kontakt M ansluts till jord i omedelbar närhet av apparaten.



Varning!

AS-interface-nätdelen för matning av AS-interface-komponenterna måste ha säker frångiljning från elnätet enligt IEC 60742 och överbrygga korta nätspänningsbortfall på upp till 20ms. Även nätdelen för 24V-matning måste ha säker frångiljning från elnätet enligt IEC 60742 och överbrygga korta nätspänningsbortfall på upp till 20ms.



Varning!

Se alltid till att den säkra AS-interface-utgångens kopplingsplintar AS-iS+ och AS-iS- ansluts korrekt enligt Kapitel 7.2.1 eller Kapitel 7.2.2.

7.2 Anslutningsöversikt

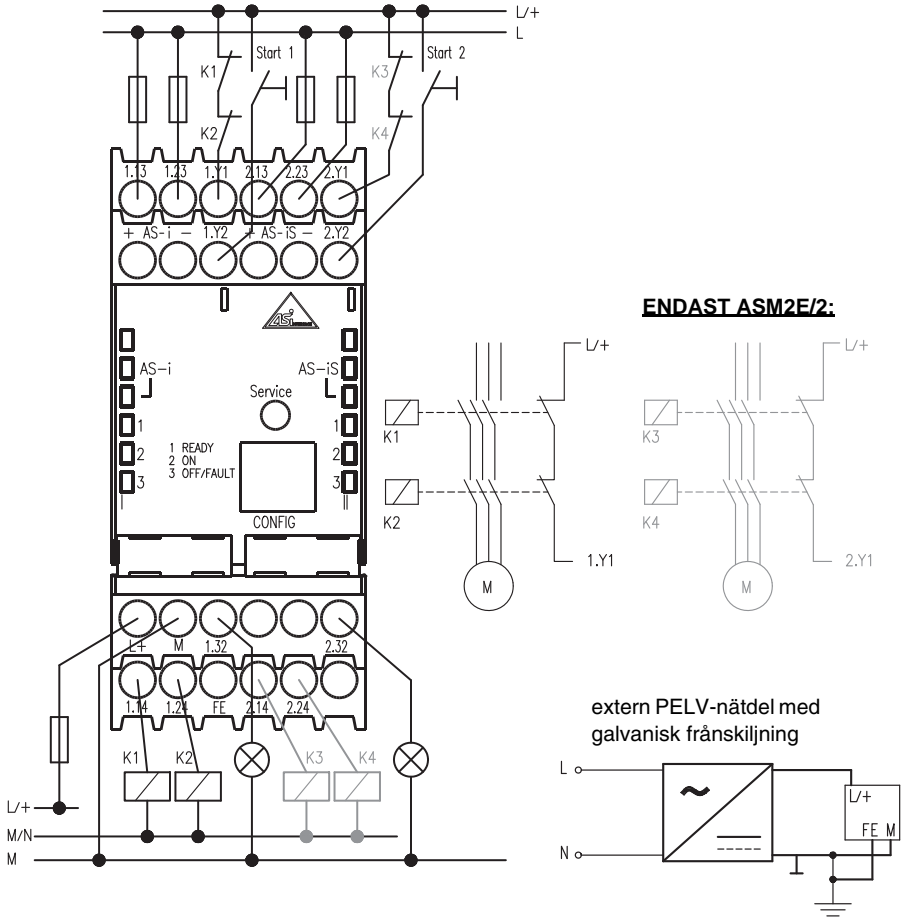


Fig 7.2: Anslutningsöversikt AS-interface Säkerhetsmonitor ASM2E/1 och ASM2E/2



Upplysning!

AS-interface säkerhetsmonitor ASM2E/1 saknar utgångskopplingselement för utgångskrets 2, men har ändå ingångarna Kontaktorkontroll (2.Y1) och Start (2.Y2) samt meddelandeutgången (2.32).

7.2.1 Anslutning vid aktuatorövervakning



Varning!

Kopplingsplint AS-iS+ ska kopplas till AS-i+ och AS-iS- till AS-i- på samma AS-interface Säkerhetsmonitor.

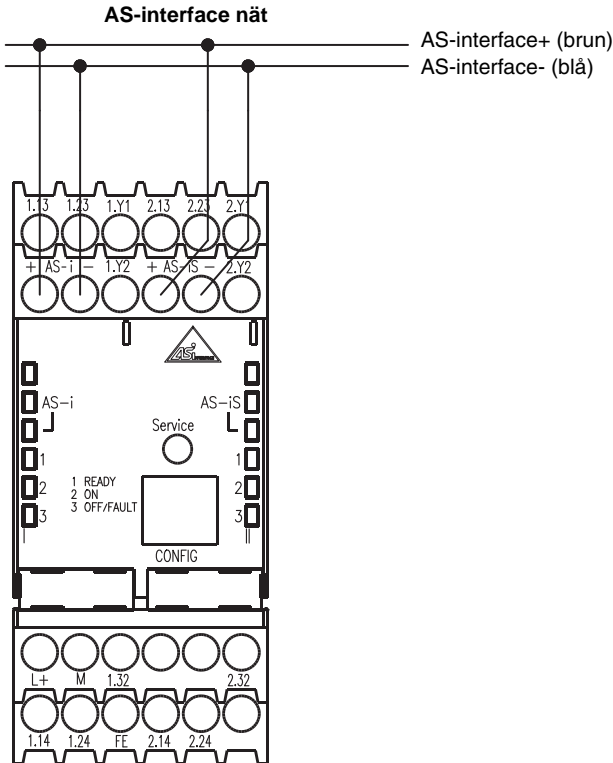


Fig 7.3: Anslutning av den säkra AS-interface-utgångens kopplingsplintar för aktuatorövervakning

7.2.2 Anslutning vid koppling av ett annat AS-interface-nät

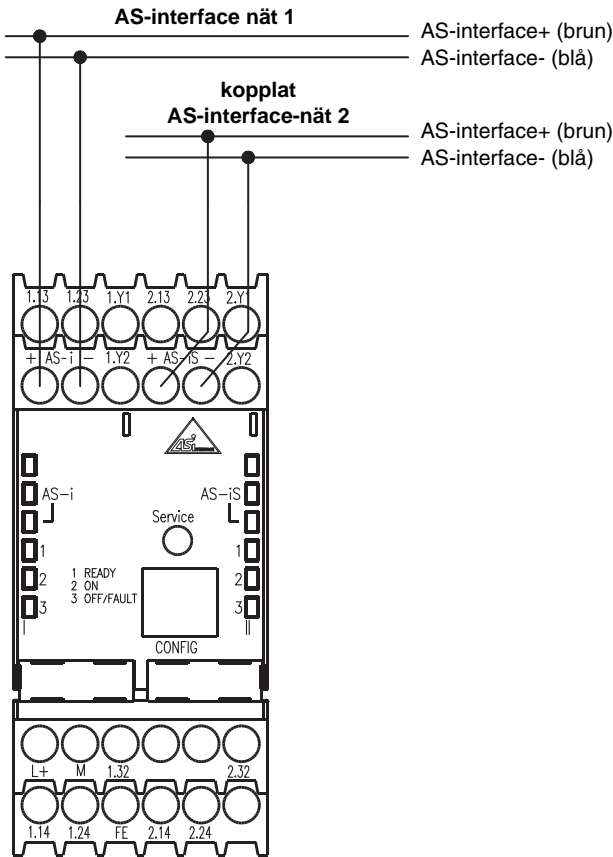


Fig 7.4: Anslutning av den säkra AS-interface-utgångens kopplingsplintar för nätkoppling

8 Anslutning av el, alla typer



Upplysning!

Elarbeten får endast utföras av elyrkespersoner.

Ej använda kopplingsplintar ska förbli lediga och får inte användas för andra funktioner!

8.1 AS-interface-bussanslutning

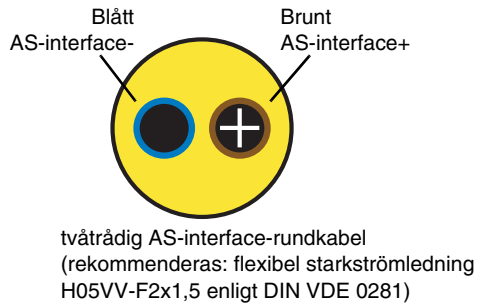
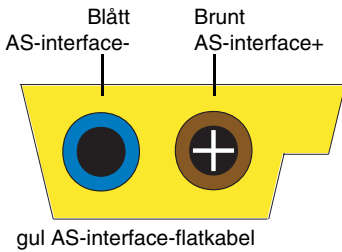


Fig 8.1: AS-interface-kabelvarianter

8.2 Seriellt gränssnitt

Via det seriella RS 232C-gränssnittet **CONFIG** möjliggörs kommunikationen mellan pc:n och apparaten. Gränssnittet är fast inställt på en överföringshastighet på 9600 baud.

På AS-interface Säkerhetsmonitorn utgörs gränssnittet av ett RJ45-uttag. En passande kabel med 9-polig D-Sub-kontakt kan beställas som optionalt tillbehör.



Varning!

Använd endast den optionala gränssnittskabeln. När andra kablar används kan funktionsstörningar och skador på den anslutna AS-interface Säkerhetsmonitorn inträffa.

Konfigureringsgränssnitt RS 232C

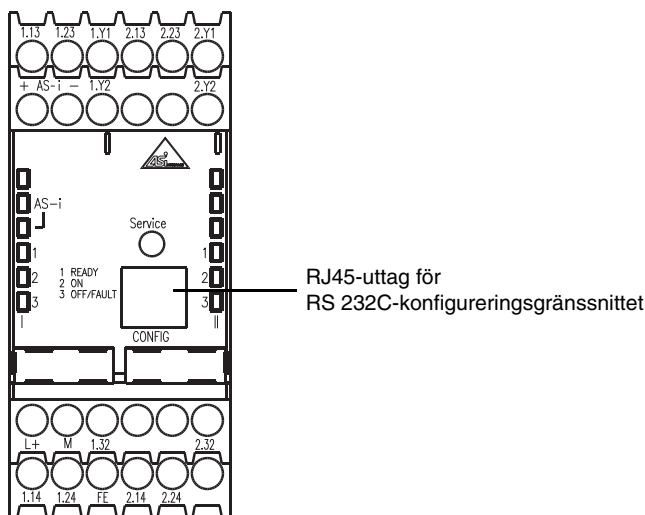


Fig 8.2: RS 232C-konfigureringsgränssnittets placering

9 Funktion och driftsättning

Konfigurering och driftsättning av AS-interface Säkerhetsmonitorn utförs på en pc/notebook med konfigureringsprogrammet **asimon**.



Upplysning!

Programmet **asimon** och driftsättningen av AS-interface Säkerhetsmonitorn beskrivs i manualen "asimon - AS-interface Säkerhetsmonitor Konfigureringsprogram för Microsoft® Windows®".

*Programmanualen utgör en viktig del av bruksmanualen till AS-interface Säkerhetsmonitorn. Utan programmet **asimon** kan AS-interface Säkerhetsmonitorn varken konfigureras eller driftsättas.*

Endast säkerhetsadministratörer får konfigurera säkerhetsmonitorn. Alla säkerhetsrelaterade kommandon är lösenordsskyddade.

9.1 Funktion och driftlägen

AS-interface Säkerhetsmonitorn har tre olika driftlägen.

- Startläge
- Konfigureringsläge
- Skyddsdriftläge

9.1.1 Startläge

Efter påslagningen utför microcontrollerna i AS-interface Säkerhetsmonitorn ett systemtest av hårdvaran och den interna programvaran. Om ett internt apparatfel detekteras avbryts apparatens initiering och utgångskopplingselementen förblir fränkopplade.

Om alla interna test avslutas utan fel kontrollerar AS-interface Säkerhetsmonitorn om en giltig och validerad konfiguration finns sparad i det interna konfigureringsminnet.

Om en konfiguration finns hämtas den upp, de nödvändiga datastrukturerna byggs upp och apparaten växlar till skyddsdriftläget. Utgångskopplingselementen slås på eller förblir fränkopplade allt efter konfigurationen.

Om ingen konfiguration finns i konfigureringsminnet eller om konfigurationen är bristfällig växlar apparaten till konfigureringsläget. Utgångskopplingselementen förblir fränkopplade.

9.1.2 Konfigureringsläge

I AS-interface Säkerhetsmonitors konfigureringsläge aktiveras en kommandobearbetningsmodul som kommunicerar med det på pc:noteboken installerade programmet **asimon** (se manual "asimon - AS-interface Säkerhetsmonitor Konfigureringsprogram för Microsoft® Windows®") via det seriella konfigureringsgränssnittet. Dataöverföringen övervakas och upprepas om ett fel inträffar.

Konfigureringsläget aktiveras när

- man i skyddsdriftläget sänder det lösenordsskyddade kommandot **Stopp** ifrån programmet **asimon**. Beakta de konfigurerade fränkopplingstiderna.
- man i skyddsdriftläget sänder kommandot **Stopp** ifrån programmet **asimon** utan lösenord. Förutsättningen är att ingen kommunikation pågår på AS-interface-ledningen. Detta kan åstadkommas t ex genom att man drar av AS-interface-ledningen från kontakten direkt på monitorn.
- monitorn detekterar i startläget att konfiguration saknas eller är felaktig.
- när knappen **Service** trycks första gången när en defekt säkerhetsrelaterad AS-interface-slav har bytts ut (se kapitel 11.4 "Byte av defekta säkerhetsrelaterade AS-interface-slavar").

9.1.3 Skyddsdriftläge

Skyddsdriftläget är AS-interface Säkerhetsmonitors vanliga driftläge där utgångskopplingselementen aktiveras och deaktiveras beroende av de övervakade säkerhetsrelaterade AS-interface-slavarnas och de konfigurerade funktionskomponenternas driftstatus.

Under skyddsdrift skickar AS-interface säkerhetsmonitorn kontinuerligt diagnosdata via det seriella konfigureringsgränssnittet som bearbetas i programmet **asimon**.

När ett internt funktionsfel detekteras av AS-interface Säkerhetsmonitorn i skyddsdriftläge slås utgångskopplingselementen från omedelbart och utan eventuellt inställda fördröjningstider. AS-interface Säkerhetsmonitorn utför sedan ett självtest. Om felet inte finns kvar längre växlar AS-interface Säkerhetsmonitorn åter till skyddsdriftläge. Om felet kvarstår är detta tillstånd felblockerat och kan deblockeras endast genom att AS-interface Säkerhetsmonitorn stängs av och slås på igen.

Driftläget aktiveras när

- man i konfigureringsläget sänder kommandot **Start** ifrån programmet **asimon**.
- en giltig och validerad konfiguration detekteras i startläget.
- när knappen **Service** trycks andra gången när en defekt säkerhetsrelaterad AS-interface-slav har bytts ut (se kapitel 11.4 "Byte av defekta säkerhetsrelaterade AS-interface-slavar").

9.2 Indikatorer och manöverorgan

LED-indikatorerna på AS-interface Säkerhetsmonitors framsida håller dig underrättad om driftläget och apparatens status.

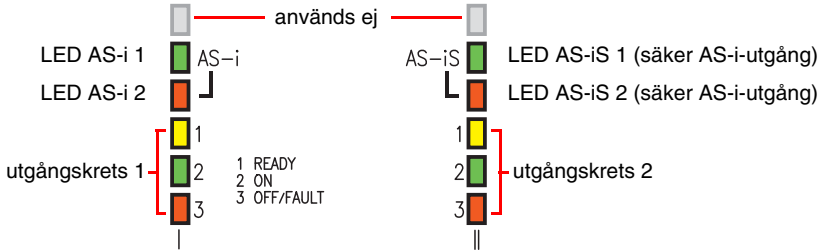











Fig 9.1: Översikt över apparatens LED-indikatorer

LED-indikatorernas innebörd i skyddsdrift

Lysdiod	Färg	Innebörd
AS-i 1		från Ingen matning
		grön, permanent AS-interface-matning finns
AS-i 2		från Normal drift
		röd, permanent Kommunikationsfel
AS-iS 1		från Ingen matning
		grön, permanent AS-interface-matning finns
AS-iS 2		från Normal drift
		röd, permanent Kommunikationsfel
1 READY (per utgångskrets)		från -
		gul, permanent Start-/omstartblockering aktiv
		gul, blinkande Externt test krävs / kvittering / tillkopplingsfördröjning aktiv

Lyдиод	Färg	Innebörd
2 ON (per utgångskrets)	 från	Utgångskopplingselementets kontakter öppna
	 grön, permanent	Utgångskopplingselementets kontakter slutna
	 grön, blinkande	Fördröjningstid går vid stoppkategori 1
3 OFF/FAULT (per utgångskrets)	 från	Utgångskopplingselementets kontakter slutna
	 röd, permanent	Utgångskopplingselementets kontakter öppna
	 röd, blinkande	Fel på de övervakade AS-interface-komponenternas nivå
1 READY 2 ON 3 OFF/FAULT (per utgångskrets)		Internt apparatfel, felmeddelande kan hämtas ut med hjälp av programmet asimon
	 samtidigt snabbt blinkande	
		



Uppllysning!

Ett knapptryck på **Service** kvitteras av att alla apparat-LED:erna lyser upp ett tag en gång.



Varning!

Kraften för påverkning av knappen **Service** får uppgå till max 1N!

9.3 Påslagning av apparaten

Så snart som matningsspänning är närvarande i apparaten startas det automatiska systemtestet. Denna driftstatus visas genom att alla LED:erna i apparaten tänds (se kapitel 9.1.1 "Startläge").

9.4 Konfigurering och parametrering

För konfigurering och parametrering av apparaten används programmet **asimon**.

Programmet **asimon** har följande uppgifter:

- Konfigurering av AS-interface Säkerhetsmonitorn
- Dokumentation av apparatens konfigurering
- Driftsättning av AS-interface Säkerhetsmonitorn
- Diagnos av AS-interface Säkerhetsmonitorn



Uppllysning!

En beskrivning av programmet **asimon** finns i den separata programmanualen.

Konfigureringsläget (Kapitel 9.1.2) indikeras av ett löpljus på LED:erna 1 ... 3 för utgångskrets 1.

Gör så här:

- Installera programmet på pc:n.
- Pålägg matningsspänningen till AS-interface Säkerhetsmonitorn.



Uppllysning!

Vi rekommenderar att användaren jordar (urladdar) sig själv mot ett lämpligt ställe innan konfigureringskabeln sticks in.

- Koppla upp pc:n till AS-interface Säkerhetsmonitorn via gränssnittskabeln (RJ45/D-Sub 9-polig) (se kapitel 2.1.2 "Uppkoppling mellan AS-interface Säkerhetsmonitorn och pc:n" i programmanualen).
- Konfigurera AS-interface Säkerhetsmonitorn och ta den i drift enligt beskrivningen i programmanualen.
- Efter driftsättningen är AS-interface Säkerhetsmonitorn driftklar.



Varning!

Innan apparaten tas i drift **måste** dess konfiguration anpassas till den aktuella applikationen. Konfigurera AS-interface Säkerhetsmonitorn enligt programmanualen så att riskmomentet i fråga täcks av apparatens skyddsfunktion.

9.5 Säkerhetsteknisk dokumentation av applikationen



Varning!

Konfigureringsprotokollet ska undertecknas av säkerhetsadministratören, valideras och bifogas användarapplikationens säkerhetstekniska dokumentation.



Uppllysning!

Den separata programmanualen innehåller en utförlig beskrivning av applikationens säkerhetstekniska konfiguration.

Gör så här:

- Skapa en konfiguration av AS-interface Säkerhetsmonitorn som passar för applikationen.
- Validera konfigurationen (genom säkerhetsadministratören).
- Skriv ut det färdiga konfigureringsprotokollet och eventuellt konfigureringsöversikten (se kapitel 5.8 "Dokumentation av apparatens konfiguration" i programmanualen).
- Skriv under det färdiga konfigureringsprotokollet (genom säkerhetsadministratören).
- Lagg protokollet till applikationens säkerhetstekniska dokumentation (maskindokumentation) och förvara det omsorgsfullt.

10 Underhåll

10.1 Kontroll av den säkra frångkopplingsfunktionen

Minst en gång om året ska säkerhetsadministratören kontrollera att AS-interface Säkerhetsmonitorn fungerar felfritt inom det skyddade systemet, dvs att säker frångkoppling utförs när en allokerad säkerhetsrelaterad sensor eller brytare påverkas.

**Varning!**

Vid kontrollen ska varje säkerhetsrelaterad AS-interface-slav påverkas minst en gång per år och reaktionen av AS-interface Säkerhetsmonitorns utgångskretsar ska iakttas.

**Varning!**

De angivna PFD och PFH_D -värdena syftar till den maximala inkopplingstiden på 12 månader (PFD) och på en maximal brukstid på 20 år enligt EN ISO 13849-1.

11 Statusindikering, fel och avlägsnande av fel

11.1 Statusindikering på apparaten / feldiagnos på pc:n

Ett internt eller externt fel indikeras av den rött blinkande LED:n **OFF/FAULT** på AS-interface Säkerhetsmonitorn (se kapitel 9.2 "Indikatorer och manöverorgan").



Upplysning!

*En närmare diagnos av felet kan hämtas ut med programmet **asimon** via konfigureringsgränssnittet (se programmanualen).*

11.2 Tips för felsökning

Fel	Möjlig orsak	Åtgärd
LED AS-i 1 lyser inte	AS-interface-matning har fallit bort	<ul style="list-style-type: none"> • Kontrollera kablarna • Kontrollera AS-interface-nättdelen
LED AS-i 2 lyser rött	Kommunikationen på AS-interface-bussen är störd	<ul style="list-style-type: none"> • Kontrollera kablarna • Kontrollera AS-interface-mastern
LED AS-IS 1 lyser inte	AS-interface-matning har fallit bort	<ul style="list-style-type: none"> • Kontrollera kablarna • Kontrollera AS-interface-nättdelen
LED AS-IS 2 lyser rött	Kommunikationen på AS-interface-bussen är störd	<ul style="list-style-type: none"> • Kontrollera kablarna • Kontrollera AS-interface-mastern
LED 3 OFF/FAULT blinkar rött	Fel på de övervakade AS-interface-komponenternas nivå	<ul style="list-style-type: none"> • Utför diagnos med asimon • Om nödvändigt byt ut defekta AS-interface-komponenter
LED 1 ... 3 blinkar snabbt (samtidigt)	Internt apparatfel	<ul style="list-style-type: none"> • Anteckna vilka felnummer som visas i asimons felmeddelanderuta och kontakta tillverkaren.

11.3 Feldeblockering med knappen "Service"

En felblockerad säkerhetsmonitor (LED 3 **OFF/FAULT** blinkar rött) kan deblockeras genom att man trycker på knappen "Service". Komponenten i felläge återställs då. När felet återställts måste komponenten starttestas.



Upplysning!

*Ett knapptryck på **Service** kvitteras av att alla apparat-LED:erna lyser upp ett tag en gång.*

11.4 Byte av defekta säkerhetsrelaterade AS-interface-slavar



Upplysning!

Utbytet av defekta säkerhetsrelevanta AS-interface slavar med ansluten AS-interface-ledning leder till ett apparatfel (blinkande LED:er, se kapitel 9.2 "Indikatorer och manöverorgan"). AS-interface Säkerhetsmonitorn går i feltilståndet.

✚ Skilj alla defekta AS-interface-slavar från AS-interface-ledningen innan utbytet.



Upplysning!

Vid utbyte av defekta, säkerhetsinriktade AS-interface slavar **utan PC** får det inte anslutas **någon** PC-gränssnittskabel till AS-interface Säkerhetsmonitorns 'CONFIG' uttag.

11.4.1 Byte av en enskild defekt säkerhetsrelaterad AS-interface-slav

När en säkerhetsrelaterad AS-interface-slav är defekt kan den bytas ut med hjälp av knappen **Service** på AS-interface Säkerhetsmonitorn utan pc:n och utan att AS-interface Säkerhetsmonitorn behöver konfigureras om.



Varning!

Kraften för påverkning av knappen **Service** får uppgå till max 1N!



Upplysning!

När knappen **Service** trycks in byter säkerhetsmonitorn från skyddsdriftläget till konfigureringsläget. Utgångskretsarna slås därmed alltid från.

Ett knapptryck på **Service** kvitteras av att alla apparat-LED:erna lyser upp ett tag en gång.

Gör så här:

1. Skilj den defekta AS-interface-slaven från AS-interface-ledningen.
2. Tryck i ca 1 sekund på **Service**-knappen på alla AS-interface Säkerhetsmonitorerna som använder den defekta säkerhetsrelaterade AS-interface-slaven.
3. Anslut den nya säkerhetsrelaterade AS-interface-slaven till AS-interface-ledningen.
4. Tryck igen i ca 1 sekund på **Service**-knappen på alla AS-interface Säkerhetsmonitorerna som använder den utbytta säkerhetsrelaterade AS-interface-slaven.

Vid första trycket på **Service**-knappen fastställs om det är exakt en slav som saknas. Den saknade slaven noteras i AS-interface Säkerhetsmonitorns felminne. AS-interface Säkerhetsmonitorn går i konfigureringsläget. När **Service**-knappen trycks in på nytt inlärs den nya slavens kod samtidigt som koden kontrolleras med avseende på korrekthet. Om koden är ok, går AS-interface Säkerhetsmonitorn tillbaka till skyddsdriftläget.



Varning!

Kontrollera alltid att den nya slaven fungerar korrekt när en defekt säkerhetsrelaterad slav har bytts ut.

11.4.2 Byte av flera defekta säkerhetsrelaterade AS-interface-slavar

Om flera säkerhetsrelaterade AS-interface-slavar är defekta på samma AS-interface-ledare ska bytet utföras enligt följande:



Uppllysning!

När knappen **Service** trycks in byter säkerhetsmonitorn från skyddsdriftläget till konfigureringsläget. Utgångskretsarna slås därmed alltid från.

Ett knapptryck på **Service** kvitteras av att alla apparat-LED:erna lyser upp ett tag en gång.



Varning!

Kraften för påverkning av knappen **Service** får uppgå till max 1 N!

1. Skilj alla defekta AS-interface-slavar från AS-interface-ledningen. Anslut alla nya, **redan adresserade** säkerhetsrelaterade AS-interface-slavar **utom en slav** till AS-interface-ledningen (Auto_Address fungerar inte i det här fallet).
2. Påverka alla nya slavar så att inga kodsekvenser sänds av slaven (aktivera nödstopp, öppna dörr, bryt ljusridå etc).



Uppllysning!

Monitorns egna felupptäckt accepterar den nya slaven endast om pkt 2 följs i alla avseenden.

3. Tryck i ca 1 sekund på **Service**-knappen på alla AS-interface Säkerhetsmonitorerna som har använt de defekta säkerhetsrelaterade AS-interface-slavarna.
4. Anslut den sista redan adresserade slaven, som hittills saknats, till AS-interface-ledningen.
5. Tryck i ca 1 sekund på **Service**-knappen på alla AS-interface Säkerhetsmonitorerna som har använt de defekta säkerhetsrelaterade AS-interface-slavarna.
6. Skilj en av de bytta och ännu ej inlärd AS-interface-slavarna från AS-interface-ledningen.
7. Tryck i ca 1 sekund på **Service**-knappen på alla AS-interface Säkerhetsmonitorerna som har använt de defekta säkerhetsrelaterade AS-interface-slavarna.
8. Anslut den förut frångående AS-interface-slaven åter till AS-interface-ledningen.
9. Aktivera den nyss anslutna slaven. Kodsekvensen överförs nu till AS-interface Säkerhetsmonitorn och sparas där.
10. Tryck i ca 1 sekund på **Service**-knappen på alla AS-interface Säkerhetsmonitorerna som har använt de defekta säkerhetsrelaterade AS-interface-slavarna.
11. Upprepa proceduren från och med steg 6 tills alla utbytta AS-interface-slavarna har lärts in.

Vid första trycket på **Service**-knappen fastställs om det är exakt en slav som saknas. Den saknade slaven noteras i AS-interface Säkerhetsmonitorns felminne. AS-interface Säkerhetsmonitorn går i konfigureringsläget. När **Service**-knappen trycks in på nytt inlärs den nya slavens kod samtidigt som koden kontrolleras med avseende på korrekthet. Om koden är ok, går AS-interface Säkerhetsmonitorn tillbaka till skyddsdriftläget.



Varning!

Kontrollera alltid att de nya slavarna fungerar korrekt när defekta säkerhetsrelaterade slavar har bytts ut.

11.5 Byte av en defekt AS-interface Säkerhetsmonitor

När en AS-interface Säkerhetsmonitor är defekt måste den bytas ut. Den nya apparaten behöver inte konfigureras på nytt med hjälp av **asimon** utan den defekta apparatens konfiguration kan tas över till den nya apparaten via en nedladdningskabel (optionalt tillbehör).

Förutsättningar:

- En nedladdningskabel finns tillhands (se tillbehör i Kapitel 3.4).
- Ingen konfiguration finns i den nya apparatens konfigureringsminne.



Upplysning!

Om den nya AS-interface Säkerhetsmonitorn redan tidigare har varit i drift någon annanstans måste dess tidigare konfiguration ersättas med en ny konfiguration som emellertid inte ska valideras.

AS-interface Säkerhetsmonitor Version < V2.12:

Gör så här:

- Skilj den defekta AS-interface Säkerhetsmonitorn från spänningsmatningen.
- Anslut den defekta säkerhetsmonitorn till den nya apparaten via nedladdningskabeln (RJ45/RJ45).
- Pålägg matningsspänningen till den nya säkerhetsmonitorn.
- Den defekta säkerhetsmonitorns konfiguration överförs nu automatiskt till den nya apparaten. Den pågående överföringen indikeras av att den gula LED:n **READY** lyser permanent. En korrekt avslutad överföring indikeras av att den gula LED:n **READY** och den gröna LED:n **ON** lyser permanent.
- Skilj den nya AS-interface Säkerhetsmonitorn från spänningsmatningen och ta bort nedladdningskabeln mellan de båda apparaterna. Den nya säkerhetsmonitorn kan nu användas direkt i stället för den defekta apparaten.

AS-interface Säkerhetsmonitor Version ≥ V2.12:

Gör så här:

- Skilj den defekta AS-interface Säkerhetsmonitorn från spänningsmatningen och demontera den.
- Montera den nya AS-interface Säkerhetsmonitorn och anslut den (kontakter L+, M och FE samt AS-i+ och AS-i-, ytterligare kontakter efter behov).
- Slå till matningsspänningen till den nya AS-interface Säkerhetsmonitorn. AS-interface Säkerhetsmonitorn går i konfigureringsläget.
- Anslut den ej matade, defekta AS-interface Säkerhetsmonitorn till den nya AS-interface Säkerhetsmonitorn via nedladdningskabeln (RJ45/RJ45) och tryck på **Service**-knappen.
- AS-interface Säkerhetsmonitorn startar om (LED-test) och konfigurationen överförs. Medan överföringen pågår lyser den gula LED:n **1 READY**.
- När den gula LED:n **1 READY** slocknar är överföringen avslutad. Ta bort kabeln mellan de båda AS-interface Säkerhetsmonitorerna och tryck på **Service**-knappen igen.
- AS-interface Säkerhetsmonitorn startar om med den nyss överförda konfigurationen.



Varning!

Kontrollera alltid att den nya säkerhetsmonitorn fungerar korrekt när en defekt säkerhetsmonitor har bytts ut.

11.6 Glömt lösenord? Hur gör man?



Varning!

Endast säkerhetsadministratören får återhämta ett glömt lösenord enligt beskrivningen nedan!

När konfigureringslösenord har glömts kan det återhämtas så här:

1. Ta reda på det giltiga konfigureringsprotokollet för den AS-interface Säkerhetsmonitor vars lösenord har glömts (utskrift eller fil). Konfigureringsprotokollets rad 10 (Monitor Section, Validated) innehåller en kod på fyra siffror.
 - Om konfigureringsprotokollet inte finns tillhands eller om AS-interface Säkerhetsmonitorn inte ska försättas i konfigureringsläge kan den AS-interface Säkerhetsmonitor vars lösenord glömts startas från datorn via programmet **asimon**.
 - Välj en neutral konfiguration och starta **asimons** diagnosfunktion med **Monitor -> Diagnos**. Vänta nu tills den aktuella konfigurationen visas på skärmen. Detta kan ta upp till fem minuter.
 - Öppna rutan **Monitor-/bussdata** (menykommando **Redigera -> Monitor-/bussdata...**). På fliken **Titel** hittar du också den fyrsiffriga koden i fönsterrutan **Nedladdningstid**.
2. Kontakta din leverantörs tekniska support och ange den fyrsiffriga koden.
3. Utgående från denna kod kan ett **masterlösenord** genereras som medger åtkomst till den sparade konfigurationen igen.
4. Använd detta masterlösenord för att stoppa AS-interface Säkerhetsmonitorn och spara ett nytt användarlösenord. Ett nytt lösenord kan väljas i menyn **Monitor** i programmet **asimon** med menykommandot **Ändra lösenord....**



Varning!

Observera att åtkomst till den sparade konfigurationen i AS-interface Säkerhetsmonitorn kan påverka anläggningens funktion. Den validerade konfigurationen får ändras endast av härför behöriga personer. Varje ändring ska utföras enligt anvisningarna i programmanualen till konfigureringsprogrammet **asimon**.



Upplysning!

Så länge som ingen giltig konfiguration har sparats i AS-interface Säkerhetsmonitorn gäller standardlösenordet "SIMON".

12 Diagnos via AS-interface

12.1 Allmän rutin



Uppllysning!

Förutsättning för en diagnos av AS-interface Säkerhetsmonitorn på AS-interface-mastern är att **AS-interface Säkerhetsmonitorn har allokerats en AS-interface-slavadress.**

Via AS-interface-bussen kan AS-interface Säkerhetsmonitorn och de konfigurerade komponenterna diagnosticeras av AS-interface-mastern, som i regel är en PLC med masterkomponent.

För att diagnosdata ska överföras tillförlitligt och utvärderas efficient måste en rad andra förutsättningar vara uppfyllda.

- I synnerhet när ytterligare ett bussystem används mellan PLC:n och AS-interface kan förhållandevis långa telegramgångtider förekomma. På grund av den asynkrona överföringen i mastern vid två identiska dataanrop som följer efter varandra kan PLC:n inte alltid detektera när AS-interface Säkerhetsmonitorn svarar på ett nytt anrop. Vid två olika dataanrop som följer efter varandra borde svaren därför skilja sig från varandra i minst en bit.
- Diagnosdata ska vara konsistenta, dvs de tillståndsdataber som sänds av AS-interface Säkerhetsmonitorn måste matcha de reala komponenttillstånden, i synnerhet när gångtiden till PLC:n är längre än aktualiseringsstiden i AS-interface Säkerhetsmonitorn (ca 30 ... 150ms).
- Om ett frånkopplat relä i en utgångskrets utgör det normala tillståndet beror på AS-interface Säkerhetsmonitorns driftläge. Diagnosen i PLC:n bör dock anropas endast när en avvikelse från det normala tillståndet har inträffat.

Nedan följande diagnosrutin uppfyller dessa krav och bör därför alltid följas.

Diagnosrutin

PLC:n avkänner AS-interface Säkerhetsmonitorn turvis med två dataanrop (0) och (1), som levererar basuppgifterna (utgångskretsarnas tillstånd, skyddsdrift/konfigureringsläge) för diagnosen. AS-interface Säkerhetsmonitorn svarar med samma informationsgivande data (3 Bit, D2 ... D0) på båda anropen. Biten D3 är en styrbit som liknar men inte är identisk med en togglebit. Vid alla jämna dataanrop (0) är D3 = 0, vid alla ojämbna anrop (1) är D3 = 1. Detta gör att plc:n kan urskilja en ändring i svaret.

Dataanropen (0) och (1) levererar svaret X000 om normaltillstånd (skyddsdriftläge, allt ok) föreligger. Vid apparater med endast en utgångskrets eller med två beroende utgångskretsar märks utgångskrets 2 alltid som ok. En okonfigurerad utgångskrets bland två oberoende utgångskretsar märks också alltid som ok. För att kunna tolka vad som innebär ok eller ej ok måste användaren veta hur konfigurationen ser ut.

När dataanropet växlar från (0) till (1) sparas dataposten i AS-interface Säkerhetsmonitorn. Bit D3 i svaret förblir dock återställd tills proceduren har avslutats. PLC:n menar då att den fortfarande får svar på dataanropet (0). Om D3 har satts finns då konsistent datapost.

Om AS-interface Säkerhetsmonitorns svar, när bit D3 har satts, signalerar att en utgångskrets har kopplats från, kan i det sparade tillståndet nu detaljerad diagnosinformation avfrågas med direkta

dataanrop (2) ... (B). Beroende på inställning i AS-interface Säkerhetsmonitors konfigurerings levererar dataanropen (4) ... (B) komponentdiagnosinformationen antingen sorterad efter utgångskretsar (se Avsnitt 12.2.2) eller osorterad (se Avsnitt 12.2.3).



Upplysning!

Om AS-interface Säkerhetsmonitorn är i konfigureringsläget kan den detaljerade diagnosinformationen inte avfrågas med dataanropen (2) ... (B).

Ett nytt dataanrop (0) upphäver det sparade tillståndet igen.

12.2 Telegram

12.2.1 Diagnos AS-interface Säkerhetsmonitor

Utgångskretsarnas tillstånd, driftläge



Upplysning!

För en konsistent dataöverföring är det absolut nödvändigt att dataanropen (0) och (1) sänds omväxlande. Se "Diagnosrutin" på sidan 56.

Dataanropens binära värden syftar på AS-interface-nivån och kan på PLC-nivån eventuellt vara inverterade.

Dataanrop / värde	Svar D3 ... D0	Innebörd
(0) / 0000 Tillstånd monitor	0000	Skyddsdriftläge, allt ok (ej befintliga, ej konfigurerade eller beroende utgångskretsar är ok-märkta).
	0001	Skyddsdriftläge, utgångskrets 1 från.
	0010	Skyddsdriftläge, utgångskrets 2 från.
	0011	Skyddsdriftläge, båda utgångskretsarna från.
	0100	Konfigureringsläge: Power On.
	0101	Konfigureringsläge.
	0110	Reserverad / ej definierad.
	0111	Konfigureringsläge: fatalt apparatfel, RESET eller byte av apparat krävs.
	1XXX	Ingen aktuell diagnosinformation finns; vänta.

Dataanrop / värde	Svar D3 ... D0	Innebörd
(1) / 0001 Spara diagnosinformation (tillstånd monitor)	1000	Skyddsdriftläge, allt ok (ej befintliga, ej konfigurerade eller beroende utgångskretsar är ok-märkta).
	1001	Skyddsdriftläge, utgångskrets 1 från.
	1010	Skyddsdriftläge, utgångskrets 2 från.
	1011	Skyddsdriftläge, båda utgångskretsarna från.
	1100	Konfigureringsläge: Power On.
	1101	Konfigureringsläge.
	1110	Reserverad / ej definierad.
1111	Konfigureringsläge: fatalt apparatfel, RESET eller byte av apparat krävs.	

Tillstånd apparat-LED:er

Dataanropen (2) och (3) levererar en förenklad bild av utgångskrets-LED:erna (se Kapitel 9.2) på AS-interface Säkerhetsmonitorn.

Om svaret på dataanrop (1) = 10XX:

Dataanrop / värde	Svar D3 ... D0	Innebörd
(2) / 0010 Tillstånd LED:er utgångskrets 1	0000	Grön = utgångskretsens kontakter är slutna
	0001	Gul = Start-/omstartsblokering aktiv
	0010	Gult blinkande resp röd = Utgångskretsens kontakter är öppna
	0011	Rött blinkande = Fel på de övervakade AS-interface-komponenternas nivå
	01XX	Reserverad

Dataanrop / värde	Svar D3 ... D0	Innebörd
(3) / 0011 Tillstånd LED:er utgångskrets 2	1000	Grön = utgångskretsens kontakter är slutna
	1001	Gul = Start-/omstartsblokering aktiv
	1010	Gult blinkande resp röd = Utgångskretsens kontakter är öppna
	1011	Rött blinkande = Fel på de övervakade AS-interface-komponenternas nivå
	11XX	Reserverad

Färgkoder



Upplysning!

Komponenternas färg motsvarar färgen på de virtuella LED:erna i diagnosvyn i konfigureringsprogrammet **asimon**. En komponent som inte har allokerats en utgångskrets visas alltid grönt.

Kod CCC (D2 ... D0)	Färg	Innebörd
000	grön, permanent	Komponenten är i tillstånd ON (tillkopplad)
001	grön, blinkande	Komponenten är i tillstånd ON (tillkopplad), men den håller redan på att växla till tillstånd OFF, t ex fränkopplingsfördröjning
111	grön / gul	Upplysning! Säker aktuator - tillverkarberoende, se teknisk beskrivning på den säkra AS-interface-aktuator-slav
010	gul, permanent	Komponenten är klar, men den väntar på ytterligare ett villkor, t ex lokal kvittering eller startknapp
011	gul, blinkande	Tidsvillkoret har överskridits, åtgärden måste upprepas, t ex synkroniseringstid överskriden
100	röd, permanent	Komponenten är i tillstånd OFF (fränkopplad)
101	röd, blinkande	Felblockeringen är aktiv, deblockering genom en av följande åtgärder: <ul style="list-style-type: none"> • Kvittering med Service-knappen • Power OFF/ON • AS-interface-buss OFF/ON
110	grå, från	Ingen kommunikation med AS-interface-slaven

Tabell 12.1: Färgkoder



Upplysning!

Även i felfri skyddsdrift finns det komponenter som inte är i grönt tillstånd. När man söker orsaken för fränkopplingen är den komponent viktigast vars komponentindex är lägst. Andra komponenter har eventuellt bara kopplats från sekundärt. (Exempel: När en nödstoppknapp har tryckts in är även startkomponenten och tidsuret i från-läge.)

Genom en lämplig programmering av funktionskomponenten i PLC:n kan användaren ledas direkt till felets primära orsak. För vidare tolkning av informationen måste man veta exakt hur AS-interface Säkerhetsmonitorn är konfigurerad och fungerar.

Eftersom komponentnumren kan skifta när konfigurationen ändras, rekommenderar vi att utnyttja diagnosindexallokeringen.

12.2.2 Diagnos, komponenter sorterade efter frikopplingskrets

Vid lämplig inställning i konfigurationen levererar datanropen (4) ... (B) diagnosdata om funktionskomponenterna är sorterade efter utgångskretsar.



Uppllysning!

Diagnostypen för AS-interface Säkerhetsmonitorn ställs in i rutan **Monitor-/busdata** i konfigureringsprogrammet **asimon**.

De värden som levereras med anropen (5) och (6) samt (9) och (A) syftar på komponentdiagnosindexet i konfigureringsprogrammet och inte på någon AS-interface-adress.

Utför dataanropen (4) ... (7) resp (8) ... (B) alltid i en serie direkt efter varandra för varje komponent.

Sorterad komponentdiagnos för utgångskrets 1

Om svaret på dataanrop (1) = 10X1:

Dataanrop / värde	Svar D3 ... D0	Innebörd
(4) / 0100 Antal ej gröna komponenter, utgångskrets 1	0XXX	XXX = 0: Inga komponenter, svar på dataanropen (5) ... (7) ej relevanta XXX = 1 ... 6: Antal komponenter i utgångskrets 1 XXX = 7: Antal komponenter är > 6 i utgångskrets 1
Dataanrop / värde	Svar D3 ... D0	Innebörd
(5) / 0101 Komponentadress HÖG utgångskrets 1	1HHH	HHH = I5,I4,I3: Diagnosindex för komponenten i utgångskrets 1 av konfigurationen (HHHLLL = diagnosindex)
Dataanrop / värde	Svar D3 ... D0	Innebörd
(6) / 0110 Komponentadress LÅG utgångskrets 1	0LLL	LLL = I2,I1,I0: Diagnosindex för komponenten i utgångskrets 1 av konfigurationen (HHHLLL = diagnosindex)
Dataanrop / värde	Svar D3 ... D0	Innebörd
(7) / 0111 Färg komponent utgångskrets 1	1CCC	CCC = Färg (se Tabell 12.1 på sidan 59)

Sorterad komponentdiagnos för utgångskrets 2

Om svaret på dataanrop (1) = 101X:

Dataanrop / värde	Svar D3 ... D0	Innebörd
(8) / 1000 Antal ej gröna komponenter, utgångskrets 2	0XXX	XXX = 0: Inga komponenter, svar på dataanropen (5) ... (7) ej relevanta XXX = 1 ... 6: Antal komponenter i utgångskrets 2 XXX = 7: Antal komponenter är > 6 i utgångskrets 2
Dataanrop / värde	Svar D3 ... D0	Innebörd
(9) / 1001 Komponentadress HÖG utgångskrets 2	1HHH	HHH = I5,I4,I3: Diagnosindex för komponenten i utgångskrets 2 av konfigurationen (HHHLLL = diagnosindex)
Dataanrop / värde	Svar D3 ... D0	Innebörd
(A) / 1010 Komponentadress LÅG utgångskrets 2	0LLL	LLL = I2,I1,I0: Diagnosindex för komponenten i utgångskrets 2 av konfigurationen (HHHLLL = diagnosindex)
Dataanrop / värde	Svar D3 ... D0	Innebörd
(B) / 1011 Färg komponent utgångskrets 2	1CCC	CCC = Färg (se Tabell 12.1 på sidan 59)



Upplysning!

Dataanropen (C) 0011 till (F) 0000 är reserverade.

12.2.3 Diagnos, komponenter osorterade

Vid lämplig inställning i konfigureringen levererar datanropen (4) ... (B) osorterade diagnosdata för alla funktionskomponenterna.



Uppllysning!

Diagnostypen för AS-interface Säkerhetsmonitorn ställs in i rutan **Monitor-/busdata** i konfigureringsprogrammet **asimon**.

De värden som levereras med anropen (5) och (6) samt (9) och (A) syftar på komponentdiagnosindexet i konfigureringsprogrammet och inte på någon AS-interface-adress.

Utför dataanropen (4) ... (7) resp (8) ... (B) alltid i en serie direkt efter varandra för varje komponent.

Osorterad komponentdiagnos för alla komponenter

Vid svar på dataanrop (1) = 1001, 1010 eller 1011:

Dataanrop / värde	Svar D3 ... D0	Innebörd
(4) / 0100 Antal ej gröna komponenter, permanent lysande	0XXX	XXX = 0: Inga komponenter, svar på dataanropen (5) ... (7) ej relevanta XXX = 1 ... 6: Antal ej gröna komponenter XXX = 7: Antal ej gröna komponenter > 6 (färger se Tabell 12.1 på sidan 59)
Dataanrop / värde	Svar D3 ... D0	Innebörd
(5) / 0101 Komponentadress HÖG	1HHH	HHH = 15,14,13: Diagnosindex för komponenten i konfigureringen (HHHLLL = diagnosindex).
Dataanrop / värde	Svar D3 ... D0	Innebörd
(6) / 0110 Komponentadress LÅG	0LLL	LLL = 12,11,10: Diagnosindex för komponenten i konfigureringen (HHHLLL = diagnosindex)
Dataanrop / värde	Svar D3 ... D0	Innebörd
(7) / 0111 Färg komponent	1CCC	CCC = Färg (se Tabell 12.1 på sidan 59)
Dataanrop / värde	Svar D3 ... D0	Innebörd
(8) / 1000	0XXX	används ej

Dataanrop / värde	Svar D3 ... D0	Innebörd
(9) / 1001 Komponentadress HÖG	1HHH	HHH = I5,I4,I3: Diagnosindex för komponenten i konfigureringen (HHHLLL = diagnosindex)
Dataanrop / värde	Svar D3 ... D0	Innebörd
(A) / 1010 Komponentadress LÅG	0LLL	LLL = I2,I1,I0: Diagnosindex för komponenten i konfigureringen (HHHLLL = diagnosindex)
Dataanrop / värde	Svar D3 ... D0	Innebörd
(B) / 1011 Allokering till utgångskretsen	10XX	XX = 00: Komponent från förbehandling XX = 01: Komponent från utgångskrets 1 XX = 10: Komponent från utgångskrets 2 XX = 11: Komponent från båda utgångskretsarna

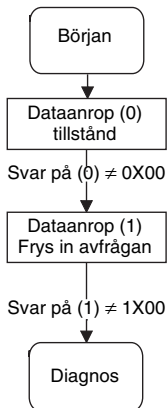


Uppllysning!

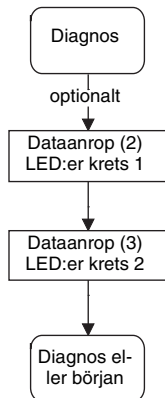
Dataanropen (C) 0011 till (F) 0000 är reserverade.

12.3 Exempel: Avfrågningsprincip vid diagnos med sortering efter frikopplingskretsar

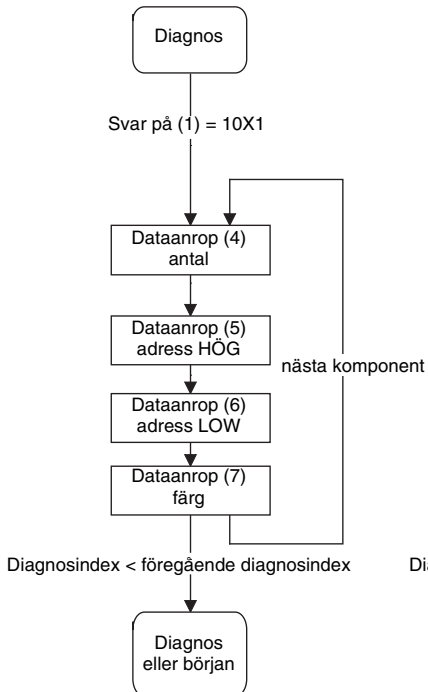
Utgångskretsarnas tillstånd, driftläge



Tillstånd apparat-LED:er



Komponentdiagnos utgångskrets 1



Komponentdiagnos utgångskrets 2

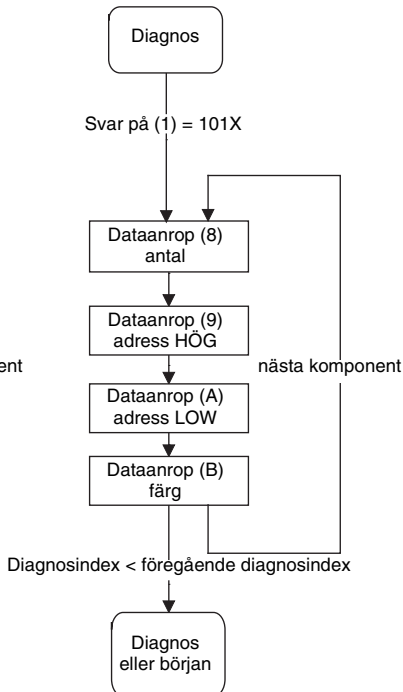


Fig 12.1: Avfrågningsprincip vid diagnos med sortering efter utgångskrets

13 EG-försäkrän om överensstämmelse



the **sensor** people

EG-KONFORMITÄTS- ERKLÄRUNG (ORIGINAL)	EC DECLARATION OF CONFORMITY (ORIGINAL)	DECLARATION CE DE CONFORMITE (ORIGINAL)
Der Hersteller	The Manufacturer	Le constructeur
	Leuze electronic GmbH + Co. KG In der Braike 1, PO Box 1111 73277 Owen, Germany	
erklärt, dass die nachfolgend aufgeführten Produkte den ein- schlägigen Anforderungen der genannten EG-Richtlinien und Normen entsprechen.	declares that the following listed products fulfil the relevant provi- sions of the mentioned EC Direc- tives and standards.	déclare que les produits identifiés suivants sont conformes aux directives CE et normes men- tionnées.
Produktbeschreibung:	Description of product:	Description de produit:
AS-i Sicherheitsmonitor Sicherheitsbauteil nach 2006/42/EG Anhang IV ASM1 / ASM1E / ASM2E Seriennummer siehe Typschild	AS-i Safety monitor safety component in acc. with 2006/42/EC annex IV ASM1 / ASM1E / ASM2E Serial no. see name plates	AS-i moniteur de sécurité Élément de sécurité selon 2006/42/CE annexe IV ASM1 / ASM1E / ASM2E N° série voir plaques signalétiques
Angewandte EG-Richtlinie(n):	Applied EC Directive(s):	Directive(s) CE appliquées:
2006/42/EG 2004/108/EG 2006/95/EG	2006/42/EC 2004/108/EC 2006/95/EG	2006/42/CE 2004/108/CE 2006/95/EG
Angewandte Normen:	Applied standards:	Normes appliquées:
EN 62061:2005 + AC:2010; EN 62061:2005 + AC:2010; IEC 61508 Parts 1 - 7:2010; EN 61496-1:2008 + A1:2008; EN 50295:1999; EN 50178:1997; EN 60204-1:2006 + A1:2009 (in extracts); EN 60947-5-1:2004 + A1:2009; NFPA 79:2012 (in extracts)		
Benannte Stelle / Baumusterprüfbescheinigung:	Notified Body / Certificate of Type Examination:	Organisme notifié / Attestation d'examen CE de type:
TÜV Industrie Service GmbH Geschäftsfeld ASI Am Grauen Stein 51105 Köln	/	01/205/5008/10
Bevollmächtigter für die Zusam- menstellung der technischen Unterlagen:	Authorized person to compile the technical file:	Personne autorisée à constituer le dossier technique:
Dr. Holger Lehmitz; Leuze electronic GmbH + Co. KG, business unit safety systems Liebigstr. 4; 82256 Fuerstenfeldbruck; Germany		

Owen, *21.6.2012* / Datum / Date / Date *Dr. Harald Grübel* / Dr. Harald Grübel, Geschäftsführer / Director / Directeur

Leuze electronic GmbH + Co. KG
In der Braike 1
D-73277 Owen
Telefon +49 (0) 7021 573-0
Telefax +49 (0) 7021 573-199
info@leuze.de
www.leuze.com

Leuze electronic GmbH + Co. KG, Sitz Owen, Registergericht Stuttgart, HRA 230712
Persönlich haftende Gesellschafterin Leuze electronic Geschäftsführungs-GmbH,
Sitz Owen, Registergericht Stuttgart, HRB 230050
Geschäftsführer: Dr. Harald Grübel (Vorsitzender), Karsten Just
USt-IdNr. DE 140912621 | Zulassnummer 2004232
Es gelten ausschließlich unsere aktuellen Verkaufs- und Lieferbedingungen
Only our current Terms and Conditions of Sale and Delivery shall apply

Nr. 609220-201206