

© 2011

Leuze electronic GmbH + Co. KG

In der Braike 1

D-73277 Owen - Teck / Germany

Phone: +49 7021 573-0

Fax: +49 7021 573-199

<http://www.leuze.com>

info@leuze.de

1	Acerca de este documento	5
1.1	Documentos válidos.....	5
1.2	Medios de representación utilizados.....	6
2	Seguridad	7
2.1	Uso conforme y previsible aplicación errónea	8
2.1.1	Uso apropiado	8
2.1.2	Aplicación errónea previsible.....	10
2.2	Personal capacitado	10
2.3	Responsabilidad de la seguridad.....	10
2.4	Exoneración de responsabilidad.....	11
3	Descripción del equipo	12
4	Funciones	15
4.1	Cierre por fuerza de resorte.....	15
4.2	Cierre electromagnético.....	15
5	Aplicaciones.....	16
6	Montaje	17
6.1	Ajustar la cabeza giratoria	17
6.2	Montar el bloqueo de seguridad de puertas con gacheta.....	18
6.3	Montar el actuador.....	19
7	Conexión eléctrica	21
7.1	Ajustar la reducción de la corriente de conmutación	21
7.2	Conectar el bloque de contactos	22
8	Poner en marcha	25
9	Controlar	26
9.1	Antes de la primera puesta en marcha a cargo de personal experto	26
9.2	Periódicamente a cargo de personal experto	26
9.3	Diariamente a cargo del personal operador.....	27
10	Limpieza	28
11	Eliminación de residuos.....	29
12	Servicio y soporte	30
13	Accesorios	31

13.1	Dibujos acotados de los accesorios.....	32
14	Datos técnicos	35
15	Declaración de conformidad CE	38

1 Acerca de este documento

1.1 Documentos válidos

La información sobre el bloqueo de seguridad de puertas con gacheta L100 está distribuida en dos documentos. El documento «L100 Instrucciones de uso» contiene únicamente las principales consignas de seguridad.

- ✎ Para la implementación, la verificación y el uso seguros, es indispensable descargar el documento L100 Implementar y usar con seguridad desde la dirección <http://www.leuze.com/l100/>, o requerirlo a service.schuetzen@leuze.de o bien vía +49 8141 5350-111.

Tabla 1.1: Documentos para el bloqueo de seguridad de puertas con gacheta L100

Finalidad y grupo destinatario	Título	Fuente de referencia
Información detallada para todos los usuarios	L100 Implementar y usar con seguridad (este documento)	Descargar en Internet: http://www.leuze.com/l100/
Instrucciones fundamentales para montadores y usuarios de máquinas	L100 Instrucciones de uso	Documento impreso núm. de artículo 607244 incluido en el suministro del producto

1.2 Medios de representación utilizados

Tabla 1.2: Símbolos de aviso y palabras señalizadoras




	Símbolo de peligros
NOTA	Palabra señalizadora de daños materiales Indica peligros que pueden originarse si no se observan las medidas para evitar los peligros.
CUIDADO	Palabra señalizadora de lesiones leves Indica peligros que pueden originar lesiones leves si no se observan las medidas para evitar los peligros.
ADVERTENCIA	Palabra señalizadora de lesiones graves Indica peligros que pueden originar lesiones graves o incluso mortales si no se observan las medidas para evitar los peligros.
PELIGRO	Palabra señalizadora de peligro de muerte Indica peligros originarán lesiones graves o incluso mortales si no se observan las medidas para evitar los peligros.

Tabla 1.3: Otros símbolos

	Símbolo de sugerencias Los textos con este símbolo le proporcionan información más detallada.
	Símbolo de pasos de actuación Los textos con este símbolo le guían a actuaciones determinadas.
xxx	Comodín en la denominación del producto para todas las variantes

2 Seguridad

Antes de utilizar el bloqueo de seguridad de puertas con gacheta se debe llevar a cabo un análisis de riesgos según las normas vigentes (p. ej. EN ISO 12100-1, EN ISO 13849-1, EN ISO 14121). Para el montaje, el funcionamiento y las comprobaciones deben observarse el documento L100 Implementar y usar con seguridad, instrucciones de uso y todas las normas, prescripciones, reglas y directivas nacionales e internacionales pertinentes. Observar los documentos relevantes y los incluidos en el suministro, imprimirlos y entregarlos al personal afectado.



ADVERTENCIA

¡Accidentes graves al interrumpir la alimentación de tensión!

Si se interrumpe la alimentación de tensión al electroimán de un bloqueo de seguridad de puertas con gacheta con cierre electromagnético, el dispositivo de protección puede abrirse inmediatamente.

Para el análisis de riesgos en el dispositivo de protección antes de utilizar el bloqueo de seguridad de puertas con gacheta rigen las siguientes normas:

- EN ISO 14121, Seguridad de máquinas, análisis de riesgos
- EN ISO 12100-1, Seguridad de máquinas
- EN ISO 13849-1, Piezas de dispositivos de control relacionadas con la seguridad

La categoría aplicable de la integración en un sistema de control según EN ISO 13849-1, se rige por el bloque de contactos y el circuito utilizados.

Para la puesta en marcha, las verificaciones técnicas y el manejo de bloqueos de seguridad de puertas con gacheta rigen particularmente las siguientes normas legales nacionales e internacionales:

- Directiva de máquinas 2006/42/CE
- Directiva sobre baja tensión 2006/95/CE
- Compatibilidad electromagnética 2004/108/CE
- Directiva de utilización por parte de los trabajadores de equipos de trabajo 89/655 CEE
- Normas de seguridad
- Reglamentos de prevención de accidentes y reglas de seguridad
- Reglamento sobre seguridad en el trabajo y ley de protección laboral
- Ley de seguridad técnica



Para dar información sobre seguridad técnica también están a disposición las autoridades locales (p. ej.: oficina de inspección industrial, mutua profesional, inspección de trabajo, OSHA).

2.1 Uso conforme y previsible aplicación errónea

2.1.1 Uso apropiado

- Sólo deberá usarse el bloqueo de seguridad de puertas con gacheta después de que haya sido seleccionado y montado, conectado, puesto en marcha y comprobado en la máquina por una **persona capacitada** según las respectivas instrucciones válidas, las reglas, normas y prescripciones pertinentes sobre seguridad y protección en el trabajo.
- Al seleccionar el bloqueo de seguridad de puertas con gacheta hay que asegurarse de que sus prestaciones de seguridad técnica sean mayores o iguales que el nivel de rendimiento requerido PL_r, determinado en la evaluación de riesgos.
- El equipo debe estar en perfecto estado y ser controlado periódicamente.
- La operación de conmutación debe ser activada únicamente por un actuador válido para este bloqueo de seguridad de puertas con gacheta; dicho actuador debe estar conectado con el resguardo móvil de forma fija y a prueba de manipulaciones.



ADVERTENCIA

¡La máquina en marcha puede causar graves lesiones!

↘ Al realizar cualquier modificación, trabajos de mantenimiento y comprobación, asegúrese de que la instalación está parada con seguridad y de que está asegurada para no poder volver a ponerse en funcionamiento.

Los bloqueos de seguridad de puertas con gacheta L100 deben conectarse de tal forma que un estado peligroso sólo pueda activarse cuando el dispositivo de protección esté cerrado, y de tal manera que los bloqueos de seguridad impidan una apertura prematura durante el tiempo de postfuncionamiento del estado peligroso. Los bloqueos de seguridad de puertas con gacheta que tengan cierre electromagnético en lugar de cierre por fuerza de resorte sólo pueden utilizarse en casos especiales y después del correspondiente análisis de riesgos.

Condiciones de conexión:

- Estado peligroso activable únicamente estando cerrado el dispositivo de protección y con la gacheta cerrada
- El dispositivo de protección no se puede abrir cuando la gacheta está cerrada

Además, el bloqueo de seguridad de puertas con gacheta L100 **no** debe utilizarse en las siguientes condiciones:

- Gran concentración de partículas de polvo en el entorno
- La temperatura ambiental cambia con rapidez (provocando condensación)
- Hay fuertes vibraciones/sacudidas
- En atmósferas explosivas o fácilmente inflamables
- Los lugares de montaje no son suficientemente estables
- Hay perturbaciones electromagnéticas
- La seguridad de varias personas depende del funcionamiento de ese bloqueo de seguridad de puertas con gacheta (p. ej. centrales nucleares, trenes, aviones, vehículos motorizados, instalaciones incineradoras o aparatos médicos)

Manipulación del bloqueo de seguridad de puertas con gacheta:

- ⚠ No desenchavar nunca el bloqueo de seguridad de puertas con gacheta antes de que haya terminado el estado peligroso.
- ⚠ Observar las condiciones ambientales autorizadas para el almacenamiento y la operación (ver capítulo 14).
- ⚠ Sustituir sin demora un bloqueo de seguridad de puertas con gacheta deteriorado, conforme a este manual.
- ⚠ Utilizar prensacables, material aislante y cables de conexión flexibles con el índice de protección apropiado.
- ⚠ Proteger el bloqueo de seguridad de puertas con gacheta contra la penetración de cuerpos extraños (p. ej. virutas, arenas o granalla).
- ⚠ Antes de realizar trabajos de pintura o barnizado, cubrir la ranura de accionamiento, el actuador y la placa de características.
- ⚠ Limpiar inmediatamente la suciedad que pueda menoscabar el funcionamiento del bloqueo de seguridad de puertas con gacheta, conforme a este manual.
- ⚠ No efectuar modificaciones constructivas en el bloqueo de seguridad de puertas con gacheta.
- ⚠ El bloqueo de seguridad de puertas con gacheta deberá ser sustituido después de 20 años como máximo.

2.1.2 Aplicación errónea previsible

Un uso del bloqueo de seguridad de puertas con gacheta distinto al establecido en «Uso conforme a lo prescrito» o que se aleje de ello será considerado como no conforme a lo prescrito.

Por ejemplo, usarlo sin un actuador montado de forma fija

- Insertar en bucle piezas no relevantes para la seguridad en el circuito de seguridad
- Usar la gacheta como tope final

2.2 Personal capacitado

Requisitos que debe cumplir el personal capacitado:

- Formación técnica apropiada
- Conoce las reglas y normas de protección y seguridad en el trabajo y de técnica de seguridad, y puede evaluar la seguridad de la máquina
- Conoce los manuales del bloqueo de seguridad de puertas con gacheta y de la máquina
- Ha sido instruido por el responsable del montaje y del manejo de la máquina y del bloqueo de seguridad de puertas con gacheta

2.3 Responsabilidad de la seguridad

El fabricante y el usuario de la máquina deben ocuparse de que la máquina y el bloqueo de seguridad de puertas con gacheta implementado funcionen debidamente, y de que todas las personas afectadas sean formadas e informadas adecuadamente.

La naturaleza y el contenido de ninguna de las informaciones transmitidas deben poder dar lugar a actuaciones, por parte de los usuarios, que arriesguen la seguridad.

El fabricante de la máquina es responsable de:

- La construcción segura de la máquina
- La implementación segura del bloqueo de seguridad de puertas con gacheta
- La transmisión de toda la información relevante al usuario
- Observación de todas las normas y directivas para la puesta en marcha segura de la máquina

El usuario de la máquina es responsable de:

- La instrucción del personal operador
- El mantenimiento del funcionamiento seguro de la máquina
- La observación de todas las normas y directivas de protección y seguridad en el trabajo
- La comprobación a cargo de personal capacitado

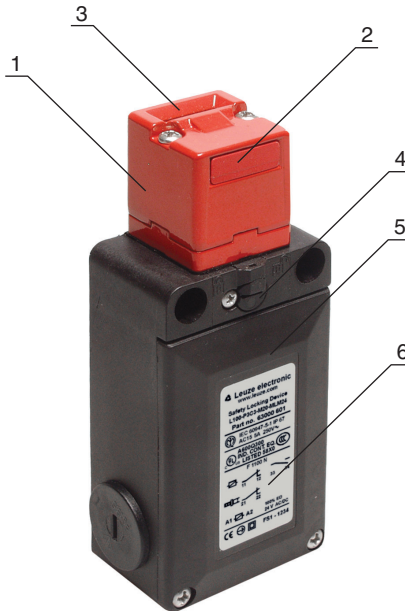
2.4 Exoneración de responsabilidad

Leuze electronic GmbH + Co. KG no se hará responsable en los siguientes casos:

- No se hace uso apropiado del bloqueo de seguridad de puertas con gacheta
- No se cumplen las instrucciones de seguridad
- El montaje y la conexión eléctrica no son llevados a cabo con la debida pericia
- No se tienen en cuenta las aplicaciones erróneas previsibles.

3 Descripción del equipo

El bloque de seguridad de puertas con gacheta de la serie L100 es un dispositivo de conmutación electromecánico contenido en una carcasa plástica incombustible reforzada con fibras de vidrio que ofrece el índice de protección IP 66. La forma de embudo de la abertura de inserción hace que el actuador entre centrado, aunque la puerta esté un poco descentrada. En las dos variantes se pueden reducir las corrientes electromagnéticas (ajustables vía interruptor). Las variantes con cierre por fuerza de resorte (L100-Pxxx-SLM24) tienen un desenclavamiento auxiliar debajo de la cabeza giratoria.



- 1 Cabeza giratoria
- 2 Caperuza protectora del polvo
- 3 Abertura de inserción del actuador
- 4 Desenclavamiento auxiliar (L100-Pxxx-SLM24)
- 5 Tapa de la carcasa
- 6 Placa de características (datos de conexión, código y año de fabricación)

Tabla 3.1: Bloqueo de seguridad de puertas con gacheta L100

Artículo	Nº art.	Descripción
L100-P3C3-M20-SLM24	63000600	Cierre mecánico (fuerza de resorte), desenclavamiento auxiliar manual, contactos rodantes M:(1NC+1NO) A:(1NC)
L100-P3C3-M20-MLM24	63000601	Cierre electromagnético, contactos rodantes M:(1NC+1NO) A:(1NC)
L100-P4C3-M20-SLM24	63000602	Cierre mecánico (fuerza de resorte), desenclavamiento auxiliar manual, contactos rodantes M:(2NC) A:(1NC)

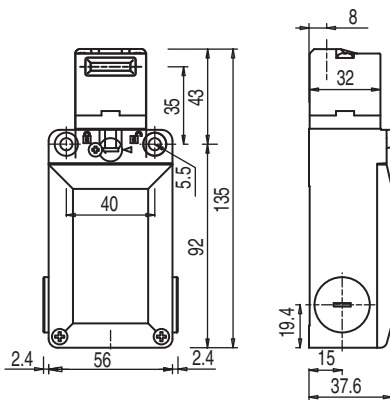


Figura 3.1: Dimensiones L100-P3C3-M20-SLM24 y L100-P4C3-M20-SLM24 en mm

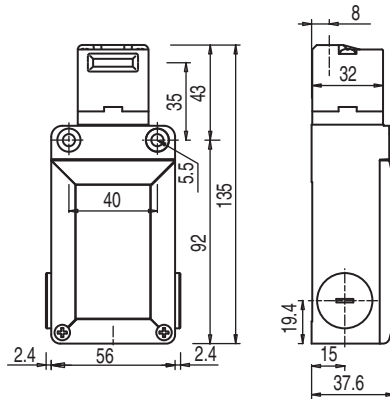


Figura 3.2: Dimensiones L100-P3C3-M20-MLM24 en mm

La cabeza giratoria se puede girar en etapas de 90° y ajustarla en 5 direcciones de arranque. Seleccionando diferentes actuadores se puede montar el bloqueo de seguridad de puertas con gacheta en cualquier posición.

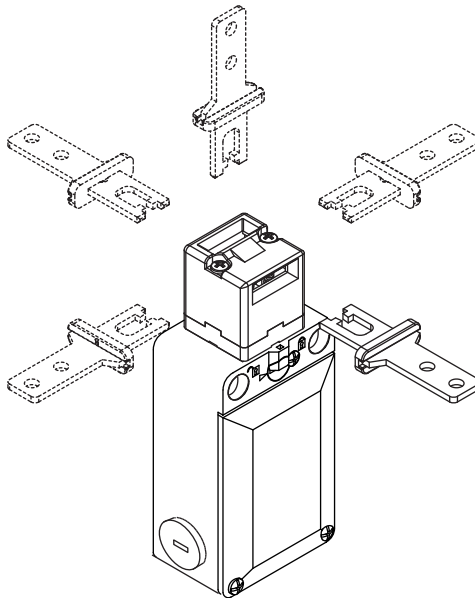


Figura 3.3: Direcciones de arranque

4 Funciones

4.1 Cierre por fuerza de resorte

En el **L100-P3C3-M20-SLM24** y el **L100-P4C3-M20-SLM24** , los contactos de seguridad se cierran al insertar el actuador, y el actuador es retenido mecánicamente en la posición de bloqueo mediante la fuerza de resorte. El proceso peligroso se puede activar a través del mecanismo de conexión de seguridad.

Cuando se ha parado el proceso peligroso, para desenclavar el electroimán se aplica la tensión de trabajo, con lo cual se libera el actuador. Se puede abrir el dispositivo de protección. Si falla la tensión de trabajo, el actuador también puede ser liberado utilizando el desenclavamiento auxiliar.

4.2 Cierre electromagnético

En el **L100-P3C3-M20-MLM24**, al introducir el actuador se cierra el contacto de seguridad para la supervisión de la posición del dispositivo de protección. Se aplica tensión al electroimán, con lo cual éste retiene al actuador en la posición de bloqueo. El proceso peligroso se puede activar a través del mecanismo de conexión de seguridad.

Al desenclavar se corta la alimentación de tensión al electroimán. El electroimán libera el actuador y se puede abrir el dispositivo de protección.

5 Aplicaciones

Los bloqueos de seguridad de puertas con gacheta con cierre por fuerza de resorte son apropiados, p. ej., para la supervisar la posición y bloquear los siguientes dispositivos de protección:

- Puertas de protección giratorias u oscilantes
- Rejillas de protección de desplazamiento lateral o puertas corredizas

Los bloqueos de seguridad de puertas con gacheta y con cierre electromagnético se emplean sobre todo como bloqueos de puertas de protección para evitar interrupciones no deseadas del proceso.

Mediante la opción de reducción de la corriente de conmutación se pueden equipar instalaciones mayores con varios bloqueos de seguridad de puertas con gacheta L100. De esta forma se reducen las posibles crestas de tensión que se originan durante la conexión y la desconexión con el mando electromagnético.

6 Montaje



ADVERTENCIA

¡Accidentes graves si el bloqueo de seguridad de puertas con gacheta no está montado debidamente!

La función protectora del bloqueo de seguridad de puertas con gacheta sólo está garantizada cuando ha sido montado apropiadamente y con profesionalidad para el ámbito de aplicación previsto.

- ↪ Montaje sólo a cargo de personal experto.
- ↪ Observar las normas, las prescripciones y este manual.
- ↪ Proteger la carcasa y la cabeza giratoria para que no penetre suciedad (condiciones ambientales, (ver capítulo 14)).
- ↪ Controlar el funcionamiento impecable.

6.1 Ajustar la cabeza giratoria

- ↪ Desenroscar los 2 tornillos de la cabeza giratoria.
- ↪ Girar la cabeza giratoria en la dirección deseada.



- ↪ Apretar los 2 tornillos de la cabeza giratoria con 0,7–0,9Nm.
- ↪ Cerrar con una caperuza protectora del polvo la abertura que no se necesita.

6.2 Montar el bloqueo de seguridad de puertas con gacheta

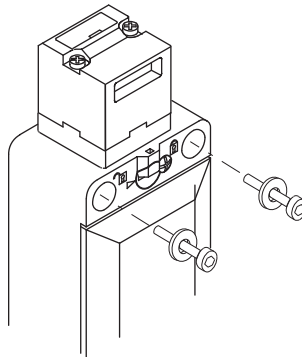
Requisitos para el montaje:

- La cabeza giratoria está ajustada
- Ensamblado completamente

↪ Elegir la posición de montaje cumpliendo las siguientes condiciones:

- El bloqueo de seguridad de puertas con gacheta y el actuador se pueden adaptar bien entre sí y montarlos fijos
- El personal especializado puede acceder bien al desenclavamiento auxiliar
- Es accesible para que el personal especializado realice los controles y las sustituciones

↪ Colocar las arandelas y atornillar el bloqueo de seguridad de puertas con gacheta con 2–3Nm.



6.3 Montar el actuador

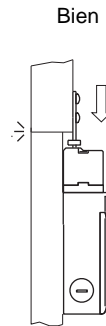
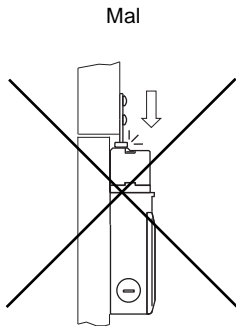
AVISO

¡El bloqueo de seguridad de puertas con gacheta se dañará si no está montado debidamente!

- ↪ Colocar el tope mecánico separado para la parte móvil del dispositivo de protección.
- ↪ Alinear el actuador para que no choque ni roce con los cantos de la abertura de inserción.

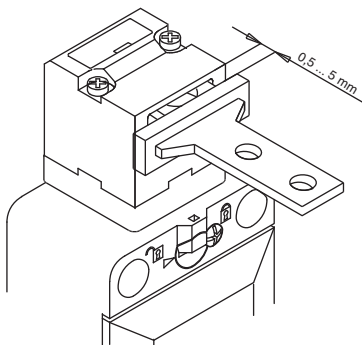
Requisitos para un funcionamiento correcto:

- El actuador no está deformado ni deteriorado
 - El actuador es adecuado para el bloqueo de seguridad de puertas con gacheta
- Sólo los accesorios originales garantizan un funcionamiento correcto (ver capítulo 13)



- ↪ Alinear el actuador.


Margen para el actuador estando cerrado: 0,5–5 mm.



- ↪ Fijar el actuador con remaches o tornillos a prueba de manipulaciones para que no se pueda soltar.




7 Conexión eléctrica

	ADVERTENCIA
¡Graves accidentes si la conexión eléctrica es defectuosa!	
↪ Conexión eléctrica sólo a cargo de personal experto.	

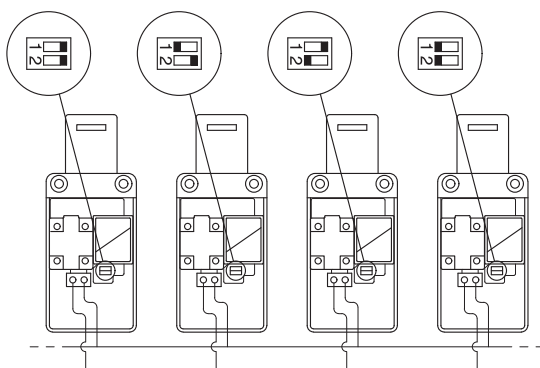
7.1 Ajustar la reducción de la corriente de conmutación



Esta función permite reducir las crestas de conexión/desconexión con el mando electromagnético, llevando a cabo una distribución en hasta 4 grupos.

	PELIGRO
¡Peligro de muerte por descarga eléctrica!	
↪ Interrumpir la alimentación de tensión al bloqueo de seguridad de puertas con gacheta.	

- ↪ Desatornillar la tapa de la carcasa.
- ↪ Quitar los dos tornillos de la tapa de protección negra del electroimán.
- ↪ Sacar la tapa de protección.
- ↪ Usando una herramienta apropiada, ajustar los conmutadores DIP de los bloqueos de seguridad para obtener las combinaciones más diferentes posibles (repartir homogéneamente si hay más de 4 bloqueos de seguridad).



- ↻ Colocar la cubierta de protección negra y atornillarla con 0,8Nm.
- ↻ Fijar la tapa de la carcasa con 0,7–0,9Nm.

7.2 Conectar el bloque de contactos

Requisitos:

- La resistencia térmica del material aislante de los cables debe ser mayor que la máxima temperatura de la carcasa (ver capítulo 14)
- Prensacables con el correspondiente índice de protección
- Se observa la máxima carga de corriente (ver capítulo 14)

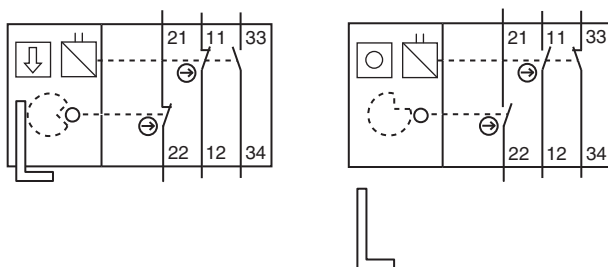


Figura 7.1: Bloque de contactos 2NC + 1 NO (L100-P3xxx)

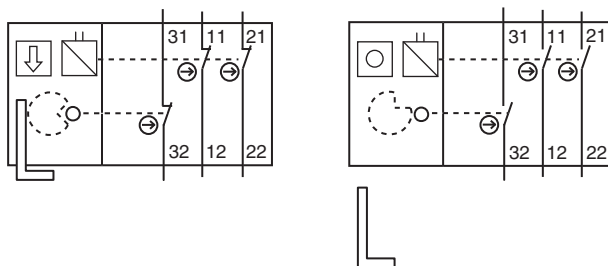


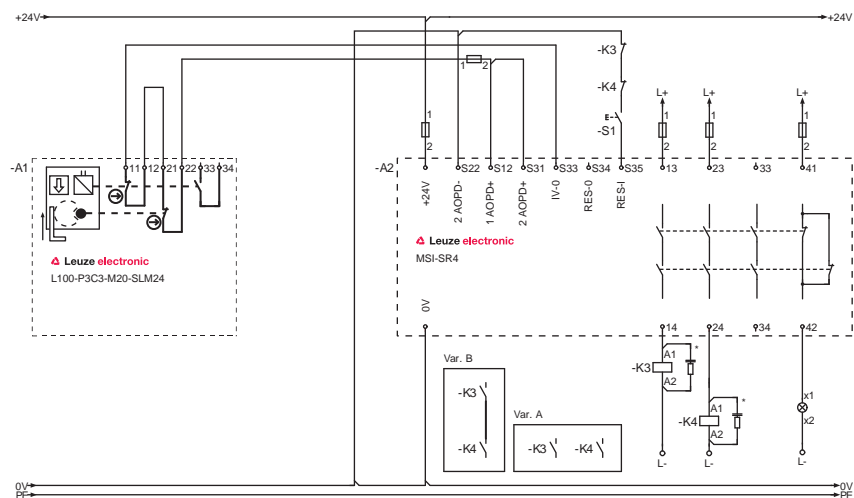
Figura 7.2: Bloque de contactos 2NC + 1 NC (L100-P4xxx)

⚠ PELIGRO

¡Peligro de muerte por descarga eléctrica!

↪ Interrumpir la alimentación de tensión al bloqueo de seguridad de puertas con gacheta.

- ↪ Desatornillar la tapa de la carcasa.
- ↪ Conectar el electroimán a través de los bornes A1 y A2.
- ↪ Conectar el bloque de contactos conforme al esquema de conexiones específico de la aplicación.



*) Elemento de extinción de chispas, prever una extinción de chispas adecuada

Figura 7.3: Ejemplo de conexiones L100-P3C3-M20-SLM24

- ↪ Apretar los tornillos de apriete de los cables con 0,6–0,8Nm.



- ↪ Fijar la tapa de la carcasa con 0,7–0,9Nm.

8 Poner en marcha**ADVERTENCIA**

¡Accidentes graves si se desenchava prematuramente el bloqueo de seguridad de puertas con gacheta!

↪ Antes de desenchavar el bloqueo de seguridad de puertas con gacheta y de abrir el dispositivo de protección, esperar hasta que haya terminado el estado peligroso.

Requisitos:

- El bloqueo de seguridad de puertas con gacheta está montado y conectado conforme a este manual
 - El personal operador ha sido instruido en lo referente al uso correcto
- ↪ Controlar el funcionamiento del bloqueo de seguridad de puertas con gacheta (ver capítulo 9).

Después, el bloqueo de seguridad de puertas con gacheta está listo para ser utilizado.

9 Controlar

Los bloqueos de seguridad de puertas con gacheta L100 no requieren mantenimiento. No obstante, deben ser sustituidos después de 800.000 ciclos de conmutación, como máximo.

- ↻ Sustituir el bloqueo de seguridad de puertas con gacheta siempre completo con el actuador.
- ↻ Observar las normas vigentes a nivel nacional sobre los intervalos de control.
- ↻ Documentar todos los controles de forma comprensible.

9.1 Antes de la primera puesta en marcha a cargo de personal experto

- ↻ Controlar que el bloqueo de seguridad de puertas con gacheta va a operar conforme a sus condiciones ambientales específicas (ver capítulo 14).
- ↻ Controlar el funcionamiento mecánico y eléctrico (ver capítulo 9.2).

9.2 Periódicamente a cargo de personal experto

Funcionamiento mecánico

- ↻ Parar el estado peligroso y abrir el dispositivo de protección.
- ↻ Controlar que los componentes están fijos con seguridad.
- ↻ Controlar que la entrada de cables es hermética.
- ↻ Controlar deterioros, deposiciones, deformaciones y desgaste en el bloqueo de seguridad de puertas con gacheta y en el actuador.
- ↻ Si está instalado, controlar el desenclavamiento auxiliar.
- ↻ Controlar varias veces que el actuador se introduce fácilmente en el bloqueo de seguridad de puertas con gacheta.

Funcionamiento eléctrico



ADVERTENCIA

¡Accidentes graves si los controles no se han llevado a cabo debidamente!

- ↻ Asegurarse de que no hay ninguna persona en la zona de peligro.
- ↻ Parar el estado peligroso y abrir el dispositivo de protección.
- ↻ Asegurarse de que no se puede arrancar la máquina cuando el dispositivo de protección está abierto.
- ↻ Cerrar el dispositivo de protección y arrancar la máquina.

- ↖ Asegurarse de que el dispositivo de protección sólo se puede abrir después de haber desactivado la máquina y de haber desenclavado el bloqueo de seguridad de puertas con gacheta.
- ↖ Asegurarse de que el estado peligroso termina antes de que se pueda abrir el dispositivo de protección.

9.3 Diariamente a cargo del personal operador



ADVERTENCIA

¡Accidentes graves si los controles no se han llevado a cabo debidamente!

- ↖ Asegurarse de que no hay ninguna persona en la zona de peligro.
- ↖ Parar el estado peligroso y abrir el dispositivo de protección.
- ↖ Controlar que no han habido deterioros ni manipulaciones en el bloqueo de seguridad de puertas con gacheta ni en el actuador.
- ↖ Asegurarse de que no se puede arrancar la máquina cuando el dispositivo de protección está abierto.
- ↖ Cerrar el dispositivo de protección y arrancar la máquina.
- ↖ Asegurarse de que el dispositivo de protección sólo se puede abrir después de haber desactivado la máquina y de haber desenclavado el bloqueo de seguridad de puertas con gacheta.

10 Limpieza

Especialmente en la cabeza giratoria del bloqueo de seguridad de puertas con gacheta no debe haber suciedad alguna (p. ej. virutas o polvo).

Requisitos para la limpieza:

- El dispositivo de protección está abierto y la máquina está desconectada
 - La alimentación de tensión al bloqueo de seguridad de puertas con gacheta está interrumpida
- ↪ Limpiar periódicamente el bloqueo de seguridad de puertas con gacheta cuando esté abierto el dispositivo de protección (p. ej. con la aspiradora).

11 Eliminación de residuos

- ↪ Al eliminar los residuos, observar las disposiciones vigentes a nivel nacional para componentes electromecánicos.

12 Servicio y soporte

Teléfono de servicio 24 horas:
+49 (0) 7021/ 573-0

Teléfono de atención:
+49 (0) 8141/ 5350-111
De lunes a jueves de 8.00 a 17.00h (UTC +1)
Viernes de 8.00 a 16.00h (UTC +1)

E-Mail:
service.protect@leuze.de Dirección de retorno para reparaciones: Servicecenter
Leuze electronic GmbH + Co. KG
In der Braike 1
D-73277 Owen - Teck / Germany



Leuze electronic ofrece como inspección de seguridad la comprobación periódica por parte de una persona capacitada.

13 Accesorios

Tabla 13.1: Actuadores de la serie AC-AHL para el bloqueo de seguridad de puertas con gacheta L100

Artículo	Nº art.	Descripción
AC-AH-S	63000720	recto
AC-AH-A	63000721	acodado
AC-AH-F4	63000722	recto, flexible, 4 direcciones
AC-AH-F2J2	63000723	recto, flexible, 2 direcciones, ajustable 2 direcciones
AC-AH-F1J2	63000724	recto, flexible, 1 dirección, ajustable 2 direcciones
AC-AH-F4J2-TK	63000725	recto, flexible, 4 direcciones, ajustable 2 direcciones, cabeza giratoria

Tabla 13.2: Accesorios para el bloqueo de seguridad de puertas con gacheta L100

Artículo	Nº art.	Descripción
AC-A-M20-12NPT	63000843	Adaptador, M20 x 1,5 sobre 1/2 NPT
AC-PLP-8	63000844	Conector fijo, M12, plástico, con cable de conexión de 8 polos interno
AC-KL-AH	63000846	Bloqueo del actuador, para bloquear la entrada del actuador
CB-M12-5000E-5GF	678055	Poliuretano, de 5 polos, 5 m, apantallado, conector M12, recto, confeccionado por un lado
CB-M12-10000E-5GF	678056	Poliuretano, de 5 polos, 10 m, apantallado, conector M12, recto, confeccionado por un lado
CB-M12-15000E-5GF	678057	Poliuretano, de 5 polos, 15 m, apantallado, conector M12, recto, confeccionado por un lado
CB-M12-25000E-5GF	678058	Poliuretano, de 5 polos, 25 m, apantallado, conector M12, recto, confeccionado por un lado
CB-M12-5000E-8GF	678060	Poliuretano, de 8 polos, 5 m, apantallado, conector M12, recto, confeccionado por un lado

Artículo	Nº art.	Descripción
CB-M12-10000E-8GF	678061	Poliuretano, de 8 polos, 10 m, apantallado, conector M12, recto, confeccionado por un lado
CB-M12-15000E-8GF	678062	Poliuretano, de 8 polos, 15 m, apantallado, conector M12, recto, confeccionado por un lado
CB-M12-25000E-8GF	678063	Poliuretano, de 8 polos, 25 m, apantallado, conector M12, recto, confeccionado por un lado

13.1 Dibujos acotados de los accesorios

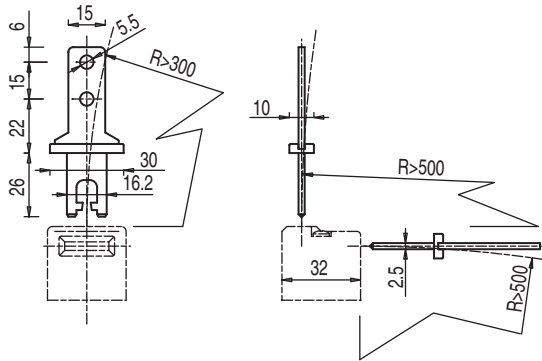


Figura 13.1: Actuador AC-AH-S

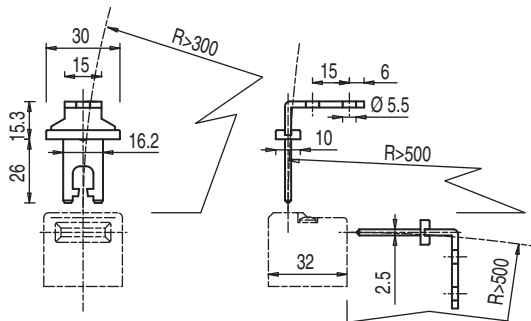


Figura 13.2: Actuador AC-AH-A

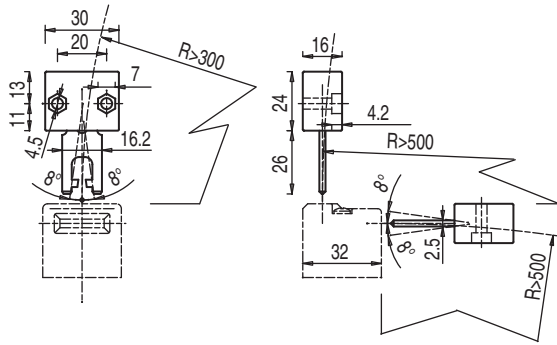


Figura 13.3: Actuador AC-AH-F4

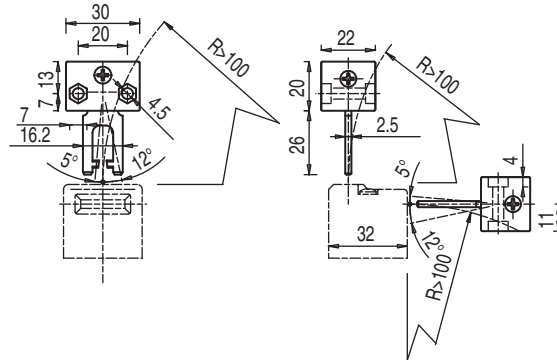


Figura 13.4: Actuador AC-AH-F2J2

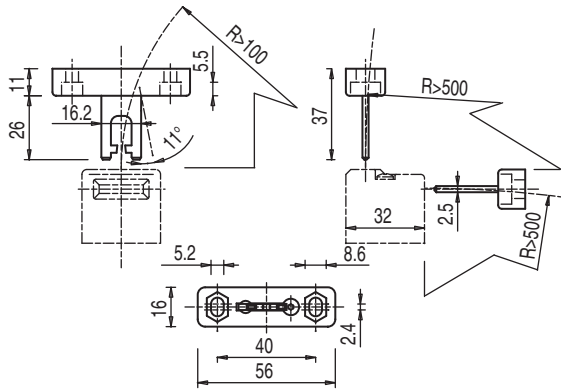


Figura 13.5: Actuador AC-AH-F1J2

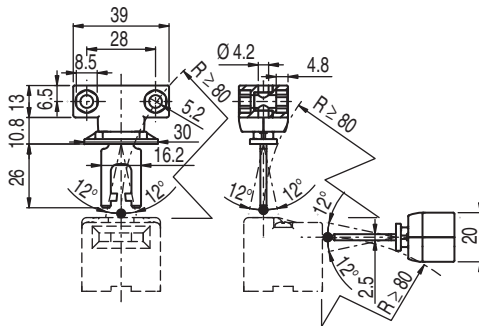


Figura 13.6: Actuador AC-AH-F4J2-TK

14 Datos técnicos

Tabla 14.1: Datos generales

Tipo de conmutador	dispositivo de cierre con gacheta según EN 1088
Actuador, externo	serie AC-AHxx: recto, acodado, elástico, ajustable
Tipo de bloqueo	L100-Pxxx-SLM24: fuerza de resorte L100-Pxxx-MLM24: electromagnético
Accionamiento del bloqueo	L100-Pxxx-SLM24: resorte L100-Pxxx-MLM24: electroimán
Direcciones de accionamiento inicial	1 x arriba, 4 x lateral (90°)
Velocidad inicial	mín. 1 mm/s, máx. 0,5m/s
Fuerza de accionamiento (extraer)	30N
Recorrido de actuación mín. en caso de desconexión forzosa	10 mm
Vida útil mecánica según IEC 60947-5-1	0,8 x 10 ⁶ ciclos de conmutación
Frecuencia de accionamiento según IEC 60947-5-1	máx. 600 por hora
Duración de utilización (T _M) según EN ISO 13849-1	20 años

Número de ciclos hasta el fallo peligroso (B10d) según EN 61810-2	5.000.000
Categoría de utilización según EN 60947-5-1	AC 15 (Ue / Ie): 250 V / 6A 400 V / 4A 500 V / 1A DC 13 (Ue / Ie): 24 V / 6A 125 V / 1,1A 250 V / 0,4A
Carga máxima al utilizar cables de 5 polos: Carga máxima al utilizar cables de 8 polos:	24 V / 4 A (ver capítulo 13) 24 V / 2 A (ver capítulo 13)
Dimensiones (dibujos acotados)	ver capítulo 3

Tabla 14.2: Seguridad

Índice de protección	IP 66
Protección contra contactos	aislamiento de protección O
Tolerancia de retroceso	4,5mm
Fuerza de retención	máx. 1100N
Asignación de contactos	L100-P3xxx: imán: 1NC + 1NO, actuador: 1NC L100-P4xxx: imán: 2NC, actuador: 1NC
Material de los contactos	aleación de plata
Principio de conmutación	contacto rodante
Apertura de contactos	por arrastre de fuerza, forzosa
Tensión asignada de aislamiento	400 VCA
Corriente térmica convencional	máx. 10A
Protección contra cortocircuitos según IEC 60269-1	imán: 1,0A, 24V, tipo aM circuito de seguridad: 10A, 500V, tipo aM
Tensión de trabajo y tolerancia del imán	24 VCC (-10% a +25%)

Duración de la conexión	100%
Consumo de potencia	promedio 20 VA
Limitación ajustable de la corriente de conexión	cuádruple

Tabla 14.3: Carcasa

Material de la carcasa	termoplástico reforzado con fibra óptica, de auto-extinción
------------------------	---

Tabla 14.4: Conexión

Número de entradas de cables	3
Tipo de entrada de cables	M20 x 1,5
Sección de cable (flexible)	1 x 0,34mm ² a 2 x 1,5mm ²

Tabla 14.5: Entorno

Temperatura ambiente en servicio	-25 ... +60°C
Grado de suciedad externa, según EN 60947-1	3



Estas tablas no son válidas en combinación con un conector M12 adicional o un cable de conexión. Se exceptúan las indicaciones directas sobre estos componentes.

15 Declaración de conformidad CE



the sensor people

EG-KONFORMITÄTS-ERKLÄRUNG	EC DECLARATION OF CONFORMITY	DECLARATION CE DE CONFORMITE
Der Hersteller	The Manufacturer	Le constructeur
<p>Leuze electronic GmbH + Co. KG In der Braike 1, PO Box 1111 73277 Owen, Germany</p>		
erklärt, dass die nachfolgend aufgeführten Produkte den einschlägigen Anforderungen der genannten EG-Richtlinien und Normen entsprechen.	declares that the following listed products fulfil the relevant provisions of the mentioned EC Directives and standards.	déclare que les produits identifiés suivants sont conformes aux directives CE et normes mentionnées.
Produktbeschreibung:	Description of product:	Description de produit:
<p>Sicherheits-Schalter S20, S200, S300, S400 Sicherheits-Zuhaltung L10, L100, L200 NOT-HALT-Befehlsgerät ERS200 Seriennummer siehe Typschild</p>	<p>Safety Switch S20, S200, S300, S400 Safety Locking Device L10, L100, L200 E-STOP command device ERS200 Part No. see name plates</p>	<p>Interrupteur de sécurité S20, S200, S300, S400 Interverrouillage de sécurité L10, L100, L200 Appareil de commande d'ARRÊT D'URGENCE ERS200 Art. n° voir plaques signalétiques</p>
Angewandte EG-Richtlinie(n):	Applied EC Directive(s):	Directive(s) CE appliquées:
<p>2006/42/EG 2004/108/EG 2006/95/EG</p>	<p>2006/42/EC 2004/108/EC 2006/95/EC</p>	<p>2006/42/CE 2004/108/CE 2006/95/CE</p>
Angewandte Normen:	Applied standards:	Normes appliquées:
<p>EN 60947-5-1; IEC 60947-5-1</p>		
Benannte Stelle / Baumusterprüfbescheinigung:	Notified Body / Certificate of Type Examination:	Organisme notifié / Attestation d'examen CE de type:
<p>IMQ S.p.A. Istituto Italiano Del Marchio Di Qualità Via Quintiliano 43 I-20138 Milano</p>	<p>CAO2.03747 (S20); CAO2.04212 (L200); CAO2.03756 (S400); CAO2.03750 (L10-P)</p>	<p>CAO2.03748 (L100); CAO2.03749 (S200, S300); CAO2.03749 (ERS200, L10-M);</p>
Bevollmächtigter für die Zusammenstellung der technischen Unterlagen:	Authorized person to compile the technical file:	Personne autorisée à constituer le dossier technique:
<p>Robert Sammer; Leuze electronic GmbH + Co. KG, business unit safety systems Leibigstr. 4; 82256 Fuerstfeldbruck; Germany</p>		

Owen, *06.05.10* Datum / Date / Date  Dr. Harald Grübel, Geschäftsführer / Director / Directeur

Leuze electronic GmbH + Co. KG
 In der Braike 1
 D-73277 Owen
 Telefon +49 (0) 7021 973-0
 Telefax +49 (0) 7021 973-199
 info@leuze.de
 www.leuze.com
 LEO-Z0M-149-01-F0

Leuze electronic GmbH + Co. KG, Sitz: Owen, Registergericht Stuttgart, HRA 250712
 Periodisch haltende Gesellschaft/Leuze electronic Geschäftsministerium GmbH,
 Sitz Owen, Registergericht Stuttgart, HRB 230550
 Geschäftsführer: Dr. Harald Grübel (Vorsitzender), Karsten Just
 USt-IdNr. DE 146912021 | Kontonummer: 2504202
 Es gelten ausschließlich unsere aktuellen Verkaufs- und Lieferbedingungen
 Only our current Terms and Conditions of Sale and Delivery shall apply

Nr. 609340-201005

Puede descargar esta declaración de conformidad CE completa en formato PDF de la dirección: <http://www.leuze.com/l100/>