

L10

Bloqueos de seguridad de puertas con gacheta



IMPLEMENTAR Y USAR CON SEGURIDAD

Instrucciones de uso originales

© 2011

Leuze electronic GmbH + Co. KG

In der Braike 1

D-73277 Owen - Teck / Germany

Phone: +49 7021 573-0

Fax: +49 7021 573-199

<http://www.leuze.com>

info@leuze.de

1	Acerca de este documento	5
1.1	Documentos válidos.....	5
1.2	Medios de representación utilizados.....	6
2	Seguridad	7
2.1	Uso conforme y previsible aplicación errónea	8
2.1.1	Uso apropiado	8
2.1.2	Aplicación errónea previsible.....	10
2.2	Personal capacitado	10
2.3	Responsabilidad de la seguridad	10
2.4	Exoneración de responsabilidad.....	11
3	Descripción del equipo	12
4	Funciones	17
5	Aplicaciones.....	19
6	Montaje	20
6.1	Ajustar la cabeza giratoria	20
6.2	Montar el bloqueo de seguridad de puertas con gacheta.....	22
6.3	Montar el actuador	23
7	Conexión eléctrica	25
7.1	Conectar el bloque de contactos	25
8	Poner en marcha	28
9	Controlar	29
9.1	Antes de la primera puesta en marcha a cargo de personal experto	29
9.2	Periódicamente a cargo de personal experto	29
9.3	Diariamente a cargo del personal operador.....	30
10	Limpieza	31
11	Eliminación de residuos.....	32
12	Servicio y soporte	33
13	Accesorios	34
13.1	Dibujos acotados de los accesorios.....	35
14	Datos técnicos	38

15 Declaración de conformidad CE 41

1 Acerca de este documento

1.1 Documentos válidos

La información sobre el bloqueo de seguridad de puertas con gacheta L10 está distribuida en dos documentos. El documento «L10 Instrucciones de uso» contiene únicamente las principales consignas de seguridad.

- ✎ Para la implementación, la verificación y el uso seguros, es indispensable descargar el documento L10 Implementar y usar con seguridad desde la dirección <http://www.leuze.com/l10/>, o requerirlo a service.schuetzen@leuze.de o bien vía +49 8141 5350-111.

Tabla 1.1: Documentos para el bloqueo de seguridad de puertas con gacheta L10

Finalidad y grupo destinatario	Título	Fuente de referencia
Información detallada para todos los usuarios	L10 Implementar y usar con seguridad (este documento)	Descargar en Internet: http://www.leuze.com/l10/
Instrucciones fundamentales para montadores y usuarios de máquinas	L10 Instrucciones de uso	Documento impreso núm. de artículo 607242 incluido en el suministro del producto

1.2 Medios de representación utilizados

Tabla 1.2: Símbolos de aviso y palabras señalizadoras




	Símbolo de peligros
NOTA	Palabra señalizadora de daños materiales Indica peligros que pueden originarse si no se observan las medidas para evitar los peligros.
CUIDADO	Palabra señalizadora de lesiones leves Indica peligros que pueden originar lesiones leves si no se observan las medidas para evitar los peligros.
ADVERTENCIA	Palabra señalizadora de lesiones graves Indica peligros que pueden originar lesiones graves o incluso mortales si no se observan las medidas para evitar los peligros.
PELIGRO	Palabra señalizadora de peligro de muerte Indica peligros originarán lesiones graves o incluso mortales si no se observan las medidas para evitar los peligros.

Tabla 1.3: Otros símbolos

	Símbolo de sugerencias Los textos con este símbolo le proporcionan información más detallada.
	Símbolo de pasos de actuación Los textos con este símbolo le guían a actuaciones determinadas.
xxx	Comodín en la denominación del producto para todas las variantes

2 Seguridad

Antes de utilizar el bloqueo de seguridad de puertas con gacheta se debe llevar a cabo un análisis de riesgos según las normas vigentes (p. ej. EN ISO 12100-1, EN ISO 13849-1, EN ISO 14121). Para el montaje, el funcionamiento y las comprobaciones deben observarse el documento L10 Implementar y usar con seguridad, instrucciones de uso y todas las normas, prescripciones, reglas y directivas nacionales e internacionales pertinentes. Observar los documentos relevantes y los incluidos en el suministro, imprimirlos y entregarlos al personal afectado.

Para el análisis de riesgos en el dispositivo de protección antes de utilizar el bloqueo de seguridad de puertas con gacheta rigen las siguientes normas:

- EN ISO 14121, Seguridad de máquinas, análisis de riesgos
- EN ISO 12100-1, Seguridad de máquinas
- EN ISO 13849-1, Piezas de dispositivos de control relacionadas con la seguridad

La categoría aplicable de la integración en un sistema de control según EN ISO 13849-1, se rige por el bloque de contactos y el circuito utilizados.

Para la puesta en marcha, las verificaciones técnicas y el manejo de bloqueos de seguridad de puertas con gacheta rigen particularmente las siguientes normas legales nacionales e internacionales:

- Directiva de máquinas 2006/42/CE
- Directiva sobre baja tensión 2006/95/CE
- Directiva de utilización por parte de los trabajadores de equipos de trabajo 89/655 CEE
- Normas de seguridad
- Reglamentos de prevención de accidentes y reglas de seguridad
- Reglamento sobre seguridad en el trabajo y ley de protección laboral
- Ley de seguridad técnica



Para dar información sobre seguridad técnica también están a disposición las autoridades locales (p. ej.: oficina de inspección industrial, mutua profesional, inspección de trabajo, OSHA).

2.1 Uso conforme y previsible aplicación errónea

2.1.1 Uso apropiado

- Sólo deberá usarse el bloqueo de seguridad de puertas con gacheta después de que haya sido seleccionado y montado, conectado, puesto en marcha y comprobado en la máquina por una **persona capacitada** según las respectivas instrucciones válidas, las reglas, normas y prescripciones pertinentes sobre seguridad y protección en el trabajo.
- Al seleccionar el bloqueo de seguridad de puertas con gacheta hay que asegurarse de que sus prestaciones de seguridad técnica sean mayores o iguales que el nivel de rendimiento requerido PL_r, determinado en la evaluación de riesgos.
- El equipo debe estar en perfecto estado y ser controlado periódicamente.
- La operación de conmutación debe ser activada únicamente por un actuador válido para este bloqueo de seguridad de puertas con gacheta; dicho actuador debe estar conectado con el resguardo móvil de forma fija y a prueba de manipulaciones.



ADVERTENCIA

¡La máquina en marcha puede causar graves lesiones!

↪ Al realizar cualquier modificación, trabajos de mantenimiento y comprobación, asegúrese de que la instalación está parada con seguridad y de que está asegurada para no poder volver a ponerse en funcionamiento.

Los bloqueos de seguridad de puertas con gacheta L10 deben conectarse de tal forma que un estado peligroso sólo pueda activarse cuando esté cerrado el dispositivo de protección, y que dicho estado se pare antes de poder abrir el dispositivo de protección. No se deben utilizar cuando se pueda llegar al punto peligroso antes de que haya transcurrido el tiempo que la máquina en estado peligroso necesita para pararse totalmente.

Condiciones de conexión:

- Estado peligroso activable únicamente estando cerrado el dispositivo de protección y con la gacheta cerrada
- El dispositivo de protección no se puede abrir cuando la gacheta está cerrada
- El desenclavamiento manual de la gacheta activa el comando de stop cuando la máquina está en marcha; el estado peligroso ha terminado antes de poder abrir el dispositivo de protección

Además, el bloqueo de seguridad de puertas con gacheta L10 **no** debe utilizarse en las siguientes condiciones:

- El tiempo total de parada de la máquina en estado peligroso es mayor que el tiempo de retardo mínimo de liberación manual del actuador
- Gran concentración de partículas de polvo en el entorno
- La temperatura ambiental cambia con rapidez (provocando condensación)
- Hay fuertes vibraciones/sacudidas
- En atmósferas explosivas o fácilmente inflamables
- Los lugares de montaje no son suficientemente estables
- La seguridad de varias personas depende del funcionamiento de ese bloqueo de seguridad de puertas con gacheta (p. ej. centrales nucleares, trenes, aviones, vehículos motorizados, instalaciones incineradoras o aparatos médicos)

Manipulación del bloqueo de seguridad de puertas con gacheta:

- ↯ Observar las condiciones ambientales autorizadas para el almacenamiento y la operación (ver capítulo 14).
- ↯ Sustituir sin demora un bloqueo de seguridad de puertas con gacheta deteriorado, conforme a este manual.
- ↯ Utilizar prensacables, material aislante y cables de conexión flexibles con el índice de protección apropiado.
- ↯ Proteger el bloqueo de seguridad de puertas con gacheta contra la penetración de cuerpos extraños (p. ej. virutas, arenas o granalla).
- ↯ Antes de realizar trabajos de pintura o barnizado, cubrir la ranura de accionamiento, el actuador, la tuerca moleteada o el cierre y la placa de características.
- ↯ Limpiar inmediatamente la suciedad que pueda menoscabar el funcionamiento del bloqueo de seguridad de puertas con gacheta, conforme a este manual.
- ↯ No efectuar modificaciones constructivas en el bloqueo de seguridad de puertas con gacheta.
- ↯ El bloqueo de seguridad de puertas con gacheta deberá ser sustituido después de 20 años como máximo.

2.1.2 Aplicación errónea previsible

Un uso del bloqueo de seguridad de puertas con gacheta distinto al establecido en «Uso conforme a lo prescrito» o que se aleje de ello será considerado como no conforme a lo prescrito.

P. ej.

- Utilización sin un actuador montado de forma fija
- Insertar en bucle piezas no relevantes para la seguridad en el circuito de seguridad
- Usar la gacheta como tope final
- Entregar la llave a personas no autorizadas

2.2 Personal capacitado

Requisitos que debe cumplir el personal capacitado:

- Formación técnica apropiada
- Conoce las reglas y normas de protección y seguridad en el trabajo y de técnica de seguridad, y puede evaluar la seguridad de la máquina
- Conoce los manuales del bloqueo de seguridad de puertas con gacheta y de la máquina
- Ha sido instruido por el responsable del montaje y del manejo de la máquina y del bloqueo de seguridad de puertas con gacheta

2.3 Responsabilidad de la seguridad

El fabricante y el usuario de la máquina deben ocuparse de que la máquina y el bloqueo de seguridad de puertas con gacheta implementado funcionen debidamente, y de que todas las personas afectadas sean formadas e informadas adecuadamente.

La naturaleza y el contenido de ninguna de las informaciones transmitidas deben poder dar lugar a actuaciones, por parte de los usuarios, que arriesguen la seguridad.

Si están previstos bloqueos de seguridad de puertas con gacheta que funcionan con llave, las llaves deberán entregarse exclusivamente a personas autorizadas que hayan sido instruidas acerca de la interacción entre instalación/máquina y bloqueo de seguridad de puertas con gacheta.

El fabricante de la máquina es responsable de:

- La construcción segura de la máquina
- La implementación segura del bloqueo de seguridad de puertas con gacheta
- La transmisión de toda la información relevante al usuario
- Observación de todas las normas y directivas para la puesta en marcha segura de la máquina

El usuario de la máquina es responsable de:

- La instrucción del personal operador
- El mantenimiento del funcionamiento seguro de la máquina
- La observación de todas las normas y directivas de protección y seguridad en el trabajo
- La comprobación a cargo de personal capacitado

2.4 Exoneración de responsabilidad

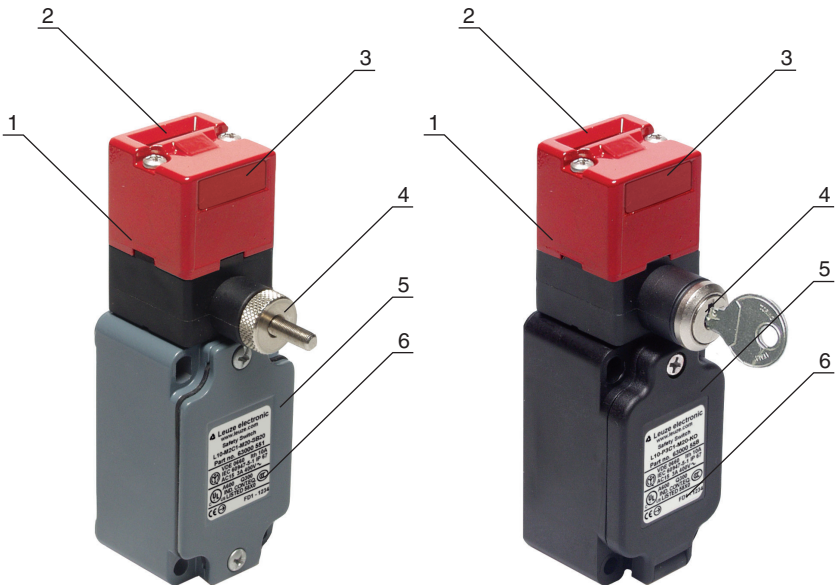
Leuze electronic GmbH + Co. KG no se hará responsable en los siguientes casos:

- No se hace uso apropiado del bloqueo de seguridad de puertas con gacheta
- No se cumplen las instrucciones de seguridad
- El montaje y la conexión eléctrica no son llevados a cabo con la debida pericia
- Si no se alcanza el tiempo de retardo manual (p. ej. por manejo inapropiado, uso de medios auxiliares o manipulación)
- No se tienen en cuenta las aplicaciones erróneas previsibles.

3 Descripción del equipo

El bloque de seguridad de puertas con gacheta de la serie L10 es un dispositivo de conmutación electromecánico contenido en una carcasa metálica o de plástico incombustible reforzado con fibras de vidrio que ofrece el índice de protección IP 67. La forma de embudo de la abertura de inserción hace que el actuador entre centrado, aunque la puerta esté un poco descentrada. El retardo del bloqueo/desbloqueo se ejecuta bien de forma manual a través de una tuerca moleteada o bien con una llave (se incluyen 2 unidades en el suministro). En este caso, cualquier tiempo de retardo deberá considerarse por separado.

Con las variantes disponibles se puede responder de forma asequible a diferentes demandas mecánicas y de tiempo.



- 1 Cabeza giratoria
- 2 Abertura de inserción del actuador
- 3 Caperuza protectora del polvo
- 4 Tuerca moleteada o llave para enclavar/desenclavar, retardo(ver capítulo 14)
- 5 Tapa de la carcasa
- 6 Placa de características (datos de conexión, código y año de fabricación)

Tabla 3.1: Bloqueos de seguridad de puertas con gacheta L10

Artículo	Nº art.	Descripción
L10-P2C1-M20-SB20	63000550	Normal Duty, plástico, contactos rodantes (2NC), tiempo de retardo manual hasta 20 s, distancia de operación aprox. 10 mm
L10-P3C1-M20-SB20	63000552	Normal Duty, plástico, contactos rodantes (2NC+1NO), tiempo de retardo manual hasta 20 s, distancia de operación aprox. 10 mm
L10-M2C1-M20-SB20	63000551	Heavy Duty, metal, contactos rodantes (2NC), tiempo de retardo manual hasta 20 s, distancia de operación aprox. 10 mm
L10-M3C1-M20-SB20	63000553	Heavy Duty, metal, contactos rodantes (2NC+1NO), tiempo de retardo manual hasta 20 s, distancia de operación aprox. 10 mm
L10-P3C1-M20-LB10	63000554	Normal Duty, plástico, contactos rodantes (2NC+1NO), tiempo de retardo manual hasta 10 s, distancia de operación aprox. 24 mm
L10-P3C1-M20-LB20	63000555	Normal Duty, plástico, contactos rodantes (2NC+1NO), tiempo de retardo manual hasta 20 s, distancia de operación aprox. 24 mm
L10-P3C1-M20-KO	63000558	Normal Duty, plástico, contactos rodantes (2NC+1NO), tiempo de retardo manual mediante operación con llave, distancia de operación aprox. 12 mm
L10-M3C1-M20-KO	63000559	Heavy Duty, metal, contactos rodantes (2NC+1NO), tiempo de retardo manual mediante operación con llave, distancia de operación aprox. 12 mm

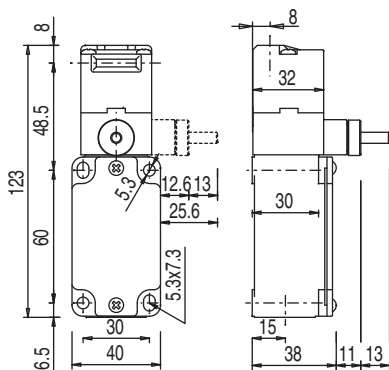


Figura 3.1: Dimensiones L10-P2C1-M20-SB20 y L10-P3C1-M20-SB20 en mm

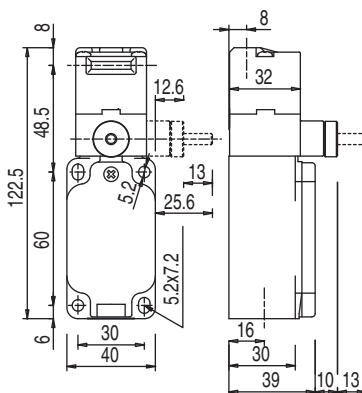


Figura 3.2: Dimensiones L10-M2C1-M20-SB20 y L10-M3C1-M20-SB20 en mm

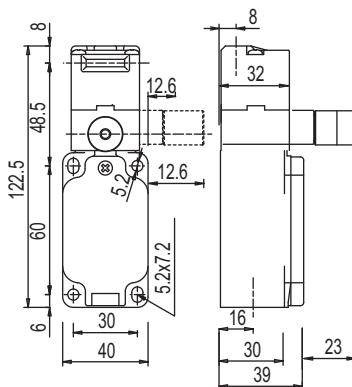


Figura 3.3: Dimensiones L10-P3C1-M20-LB10 y L10-P3C1-M20-LB20 en mm

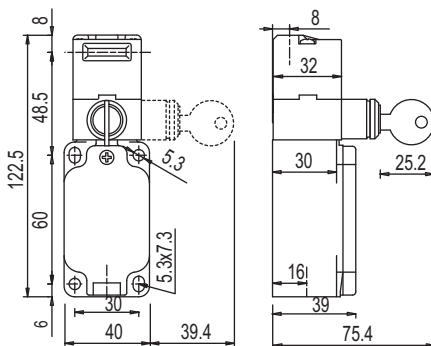


Figura 3.4: Dimensiones L10-P3C1-M20-KO en mm

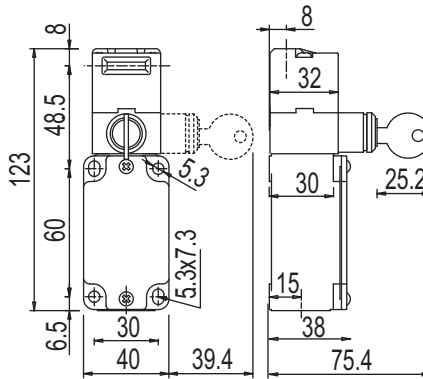


Figura 3.5: Dimensiones L10-M3C1-M20-KO en mm

Las direcciones de accionamiento de la cabeza giratoria y de la tuerca moleteada o el cierre se pueden ajustar en etapas de 90°. Gracias a las 5 direcciones de arranque posibles y a los diferentes actuadores que se pueden elegir, el bloqueo de seguridad de puertas con gacheta se puede montar en cualquier posición.

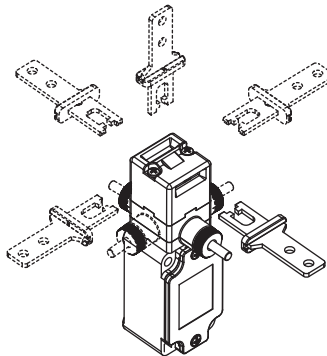


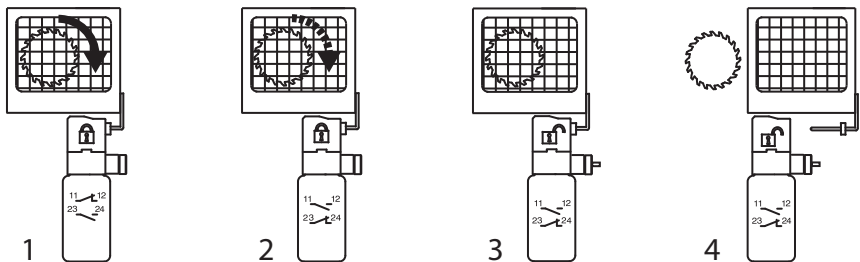
Figura 3.6: Direcciones de arranque

4 Funciones

Los contactos de apertura forzosa se cierran cuando:

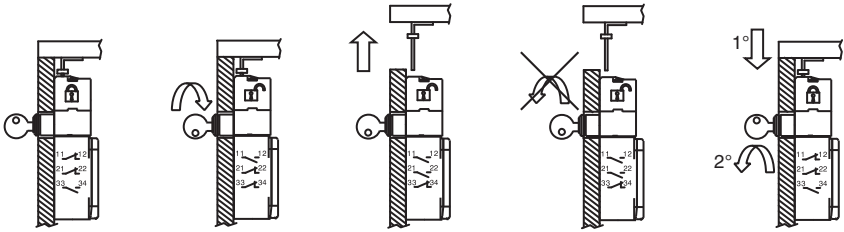
- el actuador está introducido
- la gacheta está enclavada

El estado peligroso sólo se puede activar a través del mecanismo de conexión de seguridad cuando estén cerrados los contactos de seguridad. Durante los primeros giros de la tuerca moleteada en el sentido de las agujas del reloj o al girar la llave en 180° se abren los contactos y se envía una señal de STOP al siguiente módulo de seguridad. El actuador no es liberado hasta que se ha girado la tuerca moleteada hasta el tope derecho y la gacheta ha desenclavado. Para que el dispositivo de protección se pueda abrir sin peligro, el estado peligroso debe terminar antes de que transcurra ese retardo manual (ver capítulo 14). El bloqueo de seguridad de puertas con gacheta sólo se puede enclavar cuando el actuador está introducido.



- 1 La máquina está en marcha, la gacheta está enclavada
- 2 La máquina termina de pararse mientras se gira la tuerca moleteada
- 3 La máquina se ha parado, se desenclava la gacheta
- 4 Se puede abrir el dispositivo de protección

Figura 4.1: Ejemplo de retardo manual girando la tuerca moleteada



- 1 La máquina está en marcha, la gacheta está enclavada
- 2 La máquina ha parado después de que se giró la llave en 180°, la gacheta está desbloqueada
- 3 Se puede abrir el dispositivo de protección

Figura 4.2: Ejemplo de retardo manual girando la llave en 180°

En caso de aplicación de gachetas que funcionen con llave es de especial importancia el cumplimiento de los tiempos de retardo necesarios.

5 Aplicaciones



Con la función de enclavamiento/desenclavamiento manual, el bloqueo de seguridad de puertas con gacheta L10 es apropiado para instalaciones con dispositivos de seguridad distantes o que no se usen con mucha frecuencia, y en los cuales no esté previsto un mando electromagnético.

El bloqueo de seguridad de puertas con gacheta es apropiado, entre otros, para los siguientes dispositivos de protección:

- Puertas de protección giratorias u oscilantes
- Rejillas de protección de desplazamiento lateral o puertas corredizas
- Puertas o cubiertas de mantenimiento usadas con poca frecuencia

6 Montaje



ADVERTENCIA

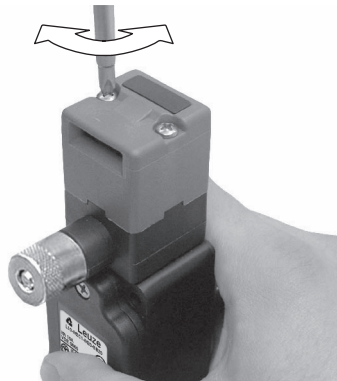
¡Accidentes graves si el bloqueo de seguridad de puertas con gacheta no está montado debidamente!

La función protectora del bloqueo de seguridad de puertas con gacheta sólo está garantizada cuando ha sido montado apropiadamente y con profesionalidad para el ámbito de aplicación previsto.

- ↪ Montaje sólo a cargo de personal experto.
- ↪ Observar las normas, las prescripciones y este manual.
- ↪ Proteger la carcasa y la cabeza giratoria para que no penetre suciedad (condiciones ambientales, (ver capítulo 14)).
- ↪ Controlar el funcionamiento impecable.

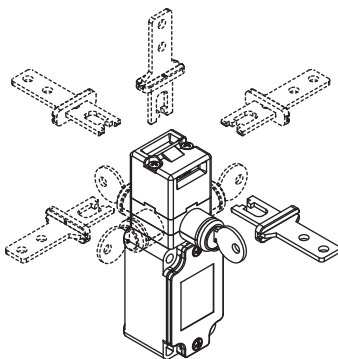
6.1 Ajustar la cabeza giratoria

- ↪ Soltar los 2 tornillos de la cabeza giratoria.



- ↪ En caso necesario, soltar los 4 tornillos de la unidad de enclavamiento/desenclavamiento.

- ↻ Girar en las direcciones deseadas la cabeza giratoria y la unidad de enclavamiento/desenclavamiento.



- ↻ En caso necesario, apretar los 4 tornillos de la unidad de enclavamiento/desenclavamiento con 0,8–1,2Nm.
- ↻ Sustituir los 2 tornillos de la cabeza giratoria por los tornillos de seguridad incluidos en el suministro, y apretarlos con 0,8–1,2Nm.
- ↻ Cerrar con una caperuza protectora del polvo la abertura que no se necesita.

6.2 Montar el bloqueo de seguridad de puertas con gacheta

Requisitos para el montaje:

- La cabeza giratoria está ajustada
- Ensamblado completamente
- Los 2 tornillos de la cabeza giratoria sustituidos por los tornillos de seguridad incluidos en el suministro

↪ Elegir la posición de montaje cumpliendo las siguientes condiciones:

- El bloqueo de seguridad de puertas con gacheta y el actuador se pueden adaptar bien entre sí y montarlos fijos
- El personal operador puede acceder sin obstáculos a la tuerca moleteada o el cierre

↪ Colocar las arandelas y atornillar el bloqueo de seguridad de puertas con gacheta con 2–3Nm.



6.3 Montar el actuador

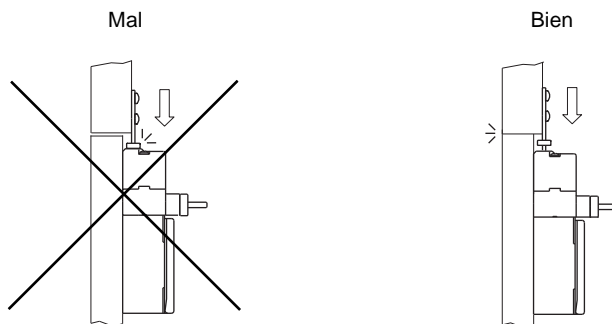
AVISO

¡El bloqueo de seguridad de puertas con gacheta se dañará si no está montado debidamente!

- ↳ Colocar el tope mecánico separado para la parte móvil del dispositivo de protección.
- ↳ Alinear el actuador para que no choque ni roce con los cantos de la abertura de inserción.

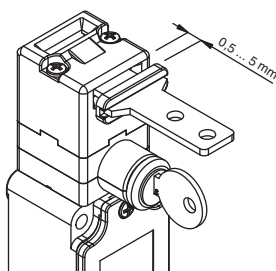
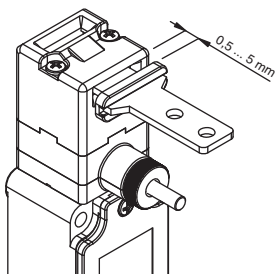
Requisitos para un funcionamiento correcto:

- El actuador no está deformado ni deteriorado
 - El actuador es adecuado para el bloqueo de seguridad de puertas con gacheta
- Sólo los accesorios originales garantizan un funcionamiento correcto (ver capítulo 13)



↳ Alinear el actuador.

Margen para el actuador estando cerrado: 0,5–5 mm.



- ↗ Fijar el actuador con remaches o tornillos a prueba de manipulaciones para que no se pueda soltar.



7 Conexión eléctrica

⚠ ADVERTENCIA

¡Graves accidentes si la conexión eléctrica es defectuosa!

👉 Conexión eléctrica sólo a cargo de personal experto.

7.1 Conectar el bloque de contactos

Requisitos:

- La resistencia térmica del material aislante de los cables debe ser mayor que la máxima temperatura de la carcasa (ver capítulo 14)
- Prensacables con el correspondiente índice de protección
- Se observa la máxima carga de corriente (ver capítulo 14)

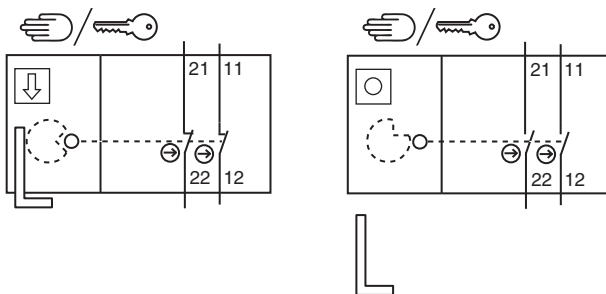


Figura 7.1: Bloque de contactos 2NC (L10-P2C1-M20-SB20, L10-M2C1-M20-SB20)

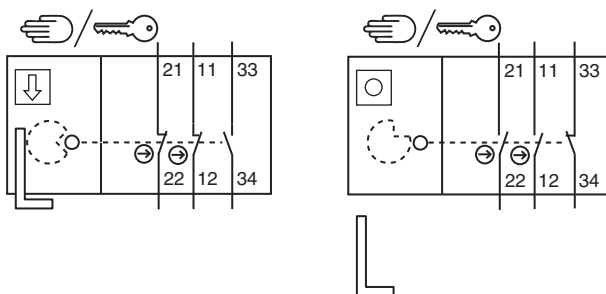


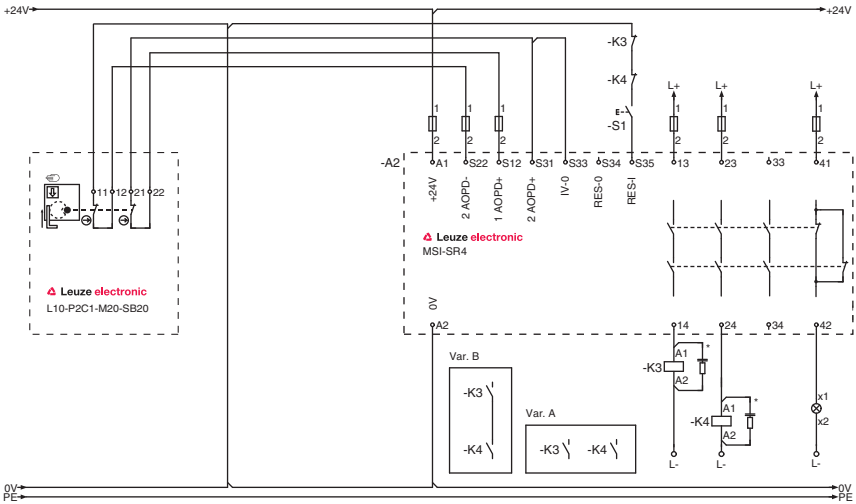
Figura 7.2: Bloque de contactos 2NC + 1NO (L10-P3xxx, L10-M3xxx)

⚠ PELIGRO

¡Peligro de muerte por descarga eléctrica!

↪ Interrumpir la alimentación de tensión al bloqueo de seguridad de puertas con gacheta.

- ↪ Desatornillar la tapa de la carcasa.
- ↪ Conectar el bloque de contactos conforme al esquema de conexiones específico de la aplicación.



*) Elemento de extinción de chispas, prever una extinción de chispas adecuada
 Figura 7.3: Ejemplo de conexión L10-P2C1-M20-SB20

- ↪ Apretar los tornillos de apriete de los cables con 0,6–0,8Nm.



- ↪ Fijar la tapa de la carcasa con 0,7–0,9Nm.



8 Poner en marcha



ADVERTENCIA

¡Accidentes graves si se emplea indebidamente el bloqueo de seguridad de puertas con gacheta!

↪ Antes de desenclavar el bloqueo de seguridad de puertas con gacheta y de abrir el dispositivo de protección, esperar hasta que haya terminado el estado peligroso.

Requisitos:

- El bloqueo de seguridad de puertas con gacheta está montado y conectado conforme a este manual
 - El personal operador ha sido instruido en lo referente al uso correcto
- ↪ Controlar el funcionamiento del bloqueo de seguridad de puertas con gacheta (ver capítulo 9).

Después, el bloqueo de seguridad de puertas con gacheta está listo para ser utilizado.

9 Controlar

Los bloqueos de seguridad de puertas con gacheta L10 no requieren mantenimiento. No obstante, deben ser sustituidos después de 500.000 ciclos de conmutación, como máximo.

- ↻ Sustituir el bloqueo de seguridad de puertas con gacheta siempre completo con el actuador.
- ↻ Observar las normas vigentes a nivel nacional sobre los intervalos de control.
- ↻ Documentar todos los controles de forma comprensible.

9.1 Antes de la primera puesta en marcha a cargo de personal experto

- ↻ Controlar que el bloqueo de seguridad de puertas con gacheta va a operar conforme a sus condiciones ambientales específicas (ver capítulo 14).
- ↻ Controlar el funcionamiento mecánico y eléctrico (ver capítulo 9.2).

9.2 Periódicamente a cargo de personal experto

Funcionamiento mecánico

- ↻ Parar el estado peligroso y abrir el dispositivo de protección.
- ↻ Controlar que los componentes están fijos con seguridad.
- ↻ Controlar que la entrada de cables es hermética.
- ↻ Controlar deterioros, deposiciones, deformaciones y desgaste en el bloqueo de seguridad de puertas con gacheta, en la tuerca moleteada y en el actuador.
- ↻ Control de la función de enclavamiento/desenclavamiento tras accionar la tuerca moleteada o la llave.
- ↻ Controlar varias veces que el actuador se introduce fácilmente en el bloqueo de seguridad de puertas con gacheta.

Funcionamiento eléctrico



ADVERTENCIA

¡Accidentes graves si los controles no se han llevado a cabo debidamente!

- ↻ Asegurarse de que no hay ninguna persona en la zona de peligro.
- ↻ Parar el estado peligroso y abrir el dispositivo de protección.
- ↻ Asegurarse de que no se puede arrancar la máquina cuando el dispositivo de protección está abierto.

- ↺ Cerrar el dispositivo de protección, girar la tuerca moleteada hasta el tope izquierdo o la llave en 180° y arrancar la máquina.
- ↺ Asegurarse de que no se puede abrir el dispositivo de protección.
- ↺ Controlar que la máquina se para tan pronto como se gira la tuerca moleteada o la llave en 180° en el sentido horario.
- ↺ Asegurarse de que el dispositivo de protección no se puede abrir hasta que se ha girado la tuerca moleteada hasta el tope derecho o la llave en 180°.
- ↺ Asegurarse de que el estado peligroso termina antes de que se pueda abrir el dispositivo de protección.

9.3 Diariamente a cargo del personal operador



ADVERTENCIA

¡Accidentes graves si los controles no se han llevado a cabo debidamente!

- ↺ Asegurarse de que no hay ninguna persona en la zona de peligro.
- ↺ Parar el estado peligroso y abrir el dispositivo de protección.
- ↺ Controlar que no han habido deterioros ni manipulaciones en el bloqueo de seguridad de puertas con gacheta ni en el actuador.
- ↺ Asegurarse de que no se puede arrancar la máquina cuando el dispositivo de protección está abierto.
- ↺ Cerrar el dispositivo de protección y arrancar la máquina.
- ↺ Controlar que el estado peligroso termina antes de poder abrir el dispositivo de protección.

10 Limpieza

Especialmente en la cabeza giratoria del bloqueo de seguridad de puertas con gacheta no debe haber suciedad alguna (p. ej. virutas y polvo).

Requisitos para la limpieza:

- El dispositivo de protección está abierto y la máquina está desconectada
 - La alimentación de tensión al bloqueo de seguridad de puertas con gacheta está interrumpida
- ↪ Limpiar periódicamente el bloqueo de seguridad de puertas con gacheta cuando esté abierto el dispositivo de protección (p. ej. con la aspiradora).

11 Eliminación de residuos

- ↪ Al eliminar los residuos, observar las disposiciones vigentes a nivel nacional para componentes electromecánicos.

12 Servicio y soporte

Teléfono de servicio 24 horas:
+49 (0) 7021/ 573-0

Teléfono de atención:
+49 (0) 8141/ 5350-111
De lunes a jueves de 8.00 a 17.00h (UTC +1)
Viernes de 8.00 a 16.00h (UTC +1)

E-Mail:
service.protect@leuze.de Dirección de retorno para reparaciones: Servicecenter
Leuze electronic GmbH + Co. KG
In der Braike 1
D-73277 Owen - Teck / Germany



Leuze electronic ofrece como inspección de seguridad la comprobación periódica por parte de una persona capacitada.

13 Accesorios

Tabla 13.1: Actuadores de la serie AC-AHL para el bloqueo de seguridad de puertas con gacheta L10

Artículo	Nº art.	Descripción
AC-AH-S	63000720	recto
AC-AH-A	63000721	acodado
AC-AH-F4	63000722	recto, flexible, 4 direcciones
AC-AH-F2J2	63000723	recto, flexible, 2 direcciones, ajustable 2 direcciones
AC-AH-F1J2	63000724	recto, flexible, 1 dirección, ajustable 2 direcciones
AC-AH-F4J2-TK	63000725	recto, flexible, 4 direcciones, ajustable 2 direcciones, cabeza giratoria

Tabla 13.2: Accesorios para el bloqueo de seguridad de puertas con gacheta L10

Artículo	Nº art.	Descripción
AC-A-M20-12NPT	63000843	Adaptador, M20 x 1,5 sobre 1/2 NPT
AC-PLP-8	63000844	Conector fijo, M12, plástico, con cable de conexión de 8 polos interno
AC-PLM-8	63000845	Conector fijo, M12, metal, con cable de conexión de 8 polos interno
AC-KL-AH	63000846	Bloqueo del actuador, para bloquear la entrada del actuador
AC-Key-SLO	63000848	Llaves, alternativamente, 2 unidades
CB-M12-5000E-5GF	678055	Poliuretano, de 5 polos, 5 m, apantallado, conector M12, recto, confeccionado por un lado
CB-M12-10000E-5GF	678056	Poliuretano, de 5 polos, 10 m, apantallado, conector M12, recto, confeccionado por un lado
CB-M12-15000E-5GF	678057	Poliuretano, de 5 polos, 15 m, apantallado, conector M12, recto, confeccionado por un lado

Artículo	Nº art.	Descripción
CB-M12-25000E-5GF	678058	Poliuretano, de 5 polos, 25 m, apantallado, conector M12, recto, confeccionado por un lado
CB-M12-5000E-8GF	678060	Poliuretano, de 8 polos, 5 m, apantallado, conector M12, recto, confeccionado por un lado
CB-M12-10000E-8GF	678061	Poliuretano, de 8 polos, 10 m, apantallado, conector M12, recto, confeccionado por un lado
CB-M12-15000E-8GF	678062	Poliuretano, de 8 polos, 15 m, apantallado, conector M12, recto, confeccionado por un lado
CB-M12-25000E-8GF	678063	Poliuretano, de 8 polos, 25 m, apantallado, conector M12, recto, confeccionado por un lado

13.1 Dibujos acotados de los accesorios

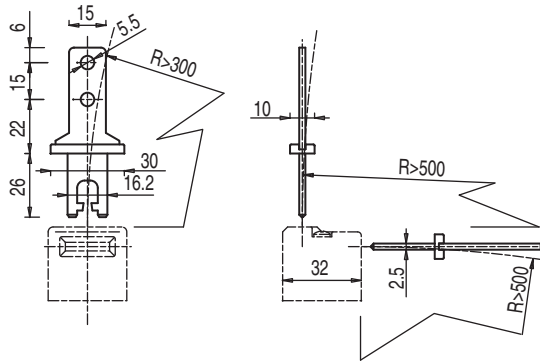


Figura 13.1: Actuador AC-AH-S

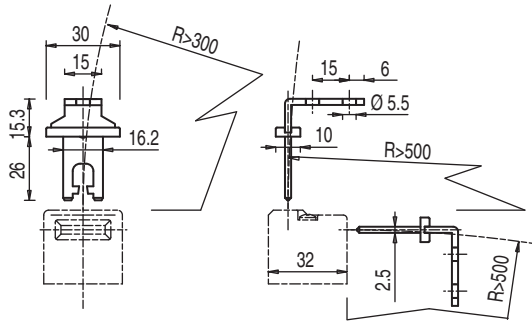


Figura 13.2: Actuador AC-AH-A

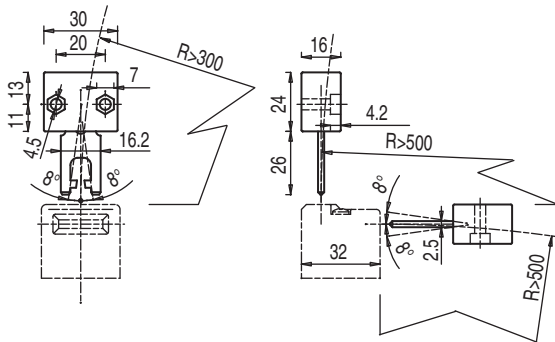


Figura 13.3: Actuador AC-AH-F4

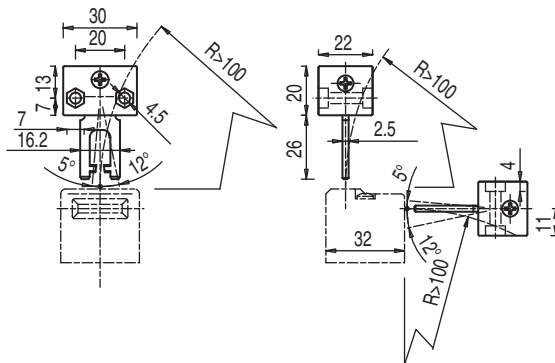


Figura 13.4: Actuador AC-AH-F2J2

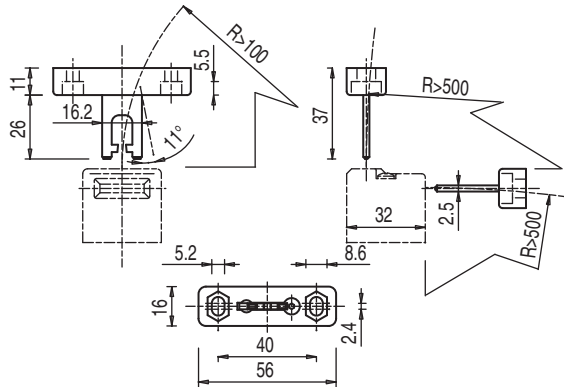


Figura 13.5: Actuador AC-AH-F1J2

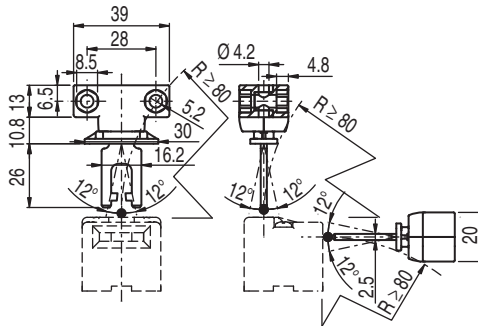


Figura 13.6: Actuador AC-AH-F4J2-TK

14 Datos técnicos

Tabla 14.1: Datos generales

Tipo de conmutador	dispositivo de cierre con gacheta según EN 1088
Actuador, externo	serie AC-AHxx: recto, acodado, elástico, ajustable
Tipo de bloqueo	mecánico
Accionamiento del bloqueo	desbloqueo mecánico manual mediante tuerca moleteada o llave
Direcciones de accionamiento inicial	1 x arriba, 4 x lateral (90°)
Velocidad inicial	mín. 1 mm/s, máx. 0,5m/s
Fuerza de accionamiento (extraer)	L10-xxx-SB20, L10-xxx-LB10, L10-xxx-LB20: 10N L10-xxx-KO: 30N
Recorrido de actuación mín. en caso de desconexión forzosa	L10-P2C1-M20-SB20: 10 giros L10-M2C1-M20-SB20: 10 giros L10-P3C1-M20-SB20: 7 giros L10-M3C1-M20-SB20: 7 giros L10-P3C1-M20-LB20: 7 giros L10-P3C1-M20-LB10: 3,5 giros L10-xxx-KO: 95°
Vida útil mecánica según IEC 60947-5-1	0,5 x 10 ⁶ ciclos de conmutación
Frecuencia de accionamiento según IEC 60947-5-1	máx. 360 por hora
Duración de utilización (T _M) según EN ISO 13849-1	20 años

Número de ciclos hasta el fallo peligroso (B10d) según EN 61810-2	2.000.000
Categoría de utilización según EN 60947-5-1	AC 15 (Ue / Ie): 250 V / 6 A 400 V / 4 A 500 V / 1 A DC 13 (Ue / Ie): 24 V / 6 A 125 V / 1,1 A 250 V / 0,4 A
Carga máxima al utilizar cables de 5 polos:	24 V / 4 A (ver capítulo 13)
Carga máxima al utilizar cables de 8 polos:	24 V / 2 A (ver capítulo 13)
Dimensiones (dibujos acotados)	ver capítulo 3

Tabla 14.2: Seguridad

Índice de protección	IP 67
Protección contra contactos	L10-Pxxx: aislamiento de protección O L10-Mxxx: puesta a tierra
Tolerancia de retroceso	4,5mm
Fuerza de retención	máx. 1000N
Liberación manual del actuador, con retardo	aprox. 20 segundos
Asignación de contactos	L10-P2xxx: 2NC L10-M2xxx: 2NC L10-P3xxx: 2NC + 1NO L10-M3xxx: 2NC + 1NO
Material de los contactos	aleación de plata
Principio de conmutación	contacto rodante
Apertura de contactos	por arrastre de fuerza, forzosa

Tensión asignada de aislamiento	500VCA, 600VCC
Corriente térmica convencional	máx. 10A
Protección contra cortocircuitos según IEC 60269-1	10A, 500V, tipo aM

Tabla 14.3: Carcasa

Material de la carcasa	L10-Pxxx: termoplástico reforzado con fibra óptica, de auto-extinción L10-Mxxx: metal
------------------------	--

Tabla 14.4: Conexión

Número de entradas de cables	1
Tipo de entrada de cables	M20 x 1,5
Sección de cable (flexible)	1 x 0,5mm ² a 2 x 2,5mm ²

Tabla 14.5: Entorno

Temperatura ambiente en servicio	-25 ... +80°C
Grado de suciedad externa, según EN 60947-1	3



Estas tablas no son válidas en combinación con un conector M12 adicional o un cable de conexión. Se exceptúan las indicaciones directas sobre estos componentes.

15 Declaración de conformidad CE



the sensor people

EG-KONFORMITÄTS-ERKLÄRUNG	EC DECLARATION OF CONFORMITY	DECLARATION CE DE CONFORMITE
Der Hersteller	The Manufacturer	Le constructeur
<p>Leuze electronic GmbH + Co. KG In der Braike 1, PO Box 1111 73277 Owen, Germany</p>		
erklärt, dass die nachfolgend aufgeführten Produkte den einschlägigen Anforderungen der genannten EG-Richtlinien und Normen entsprechen.	declares that the following listed products fulfil the relevant provisions of the mentioned EC Directives and standards.	déclare que les produits identifiés suivants sont conformes aux directives CE et normes mentionnées.
Produktbeschreibung:	Description of product:	Description de produit:
Sicherheits-Schalter S20, S200, S300, S400 Sicherheits-Zuhaltung L10, L100, L200 NOT-HALT-Befehlsgerät ERS200 Seriennummer siehe Typschild	Safety Switch S20, S200, S300, S400 Safety Locking Device L10, L100, L200 E-STOP command device ERS200 Part No. see name plates	Interrupteur de sécurité S20, S200, S300, S400 Interverrouillage de sécurité L10, L100, L200 Appareil de commande d'ARRÊT D'URGENCE ERS200 Art. n° voir plaques signalétiques
Angewandte EG-Richtlinie(n):	Applied EC Directive(s):	Directive(s) CE appliquées:
2006/42/EG 2004/108/EG 2006/95/EG	2006/42/EC 2004/108/EC 2006/95/EC	2006/42/CE 2004/108/CE 2006/95/CE
Angewandte Normen:	Applied standards:	Normes appliquées:
	EN 60947-5-1; IEC 60947-5-1	
Benannte Stelle / Baumusterprüfbescheinigung:	Notified Body / Certificate of Type Examination:	Organisme notifié / Attestation d'examen CE de type:
IMQ S.p.A. Istituto Italiano Del Marchio Di Qualità Via Quintiliano 43 I-20138 Milano	CAO2.03747 (S20); CAO2.04212 (L200); CAO2.03756 (S400); CAO2.03750 (L10-P)	CAO2.03748 (L100); CAO2.03749 (S200, S300); CAO2.03749 (ERS200, L10-M);
Bevollmächtigter für die Zusammenstellung der technischen Unterlagen:	Authorized person to compile the technical file:	Personne autorisée à constituer le dossier technique:
<p>Robert Sammer; Leuze electronic GmbH + Co. KG, business unit safety systems Leibigstr. 4; 82256 Fuerstfeldbruck; Germany</p>		

Owen, *06.05.10* Datum / Date / Date
 Dr. Harald Grübel, Geschäftsführer / Director / Directeur

Leuze electronic GmbH + Co. KG
 In der Braike 1
 D-73277 Owen
 Telefon +49 (0) 7021 973-0
 Telefax +49 (0) 7021 973-159
 info@leuze.de
 www.leuze.com
 LEO-ZGM-149-01-F0

Leuze electronic GmbH + Co. KG, Sitz: Owen, Registergericht Stuttgart, HRA 250712
 Periodisch haltende Gesellschaft/Leuze electronic Geschäftsministerium GmbH,
 Sitz: Owen, Registergericht Stuttgart, HRB 230550
 Geschäftsführer: Dr. Harald Grübel (Vorstandler), Karsten Just
 USt-IdNr. DE 146912021 | Steuernummer: 2504202
 Es gelten ausschließlich unsere aktuellen Verkaufs- und Lieferbedingungen
 Only our current Terms and Conditions of Sale and Delivery shall apply

Nr. 609340-201005

Puede descargar esta declaración de conformidad CE completa en formato PDF de la dirección: <http://www.leuze.com/l10/>