

L10

Interverrouillages de sécurité



© 2011

Leuze electronic GmbH + Co. KG

In der Braike 1

D-73277 Owen - Teck / Germany

Phone: +49 7021 573-0

Fax: +49 7021 573-199

<http://www.leuze.com>

info@leuze.de

1	À propos de ce document	5
1.1	Documents de référence	5
1.2	Moyens de signalisation utilisés	6
2	Sécurité	7
2.1	Utilisation conforme et emplois inadéquats prévisibles	8
2.1.1	Utilisation conforme	8
2.1.2	Emplois inadéquats prévisibles	10
2.2	Personnel qualifié	10
2.3	Responsabilité de la sécurité	10
2.4	Exclusion de la garantie	11
3	Description de l'appareil	12
4	Fonctions	17
5	Applications	19
6	Montage	20
6.1	Réglage de la tête de déviation	20
6.2	Montage de l'interverrouillage de sécurité	22
6.3	Montage de l'organe de commande	23
7	Connexion électrique	25
7.1	Raccordement du bloc à contact	25
8	Mise en service	28
9	Contrôle	29
9.1	À effectuer par le personnel compétent avant la première mise en service	29
9.2	À effectuer par un personnel compétent à intervalles réguliers	29
9.3	À effectuer quotidiennement par le personnel opérateur	30
10	Entretien	31
11	Élimination	32
12	Service et assistance	33
13	Accessoires	34
13.1	Cotes d'encombrement des accessoires	35
14	Caractéristiques techniques	38

15 Déclaration de conformité CE 41

1 À propos de ce document

1.1 Documents de référence

Les informations concernant l'interverrouillage de sécurité L10 se répartissent dans deux documents. Le document L10 Consignes d'application ne contient que les consignes de sécurité les plus importantes.

- ↳ Pour une mise en oeuvre, un contrôle et une exploitation en toute sécurité, téléchargez impérativement le document L10 Mise en oeuvre et exploitation en toute sécurité à l'adresse <http://www.leuze.com/l10/> ou exigez-le auprès de service.schuetzen@leuze.de ou par téléphone au numéro +49 8141 5350-111.

Tableau 1.1: Documents au sujet de l'interverrouillage de sécurité L10

Objectif et groupe cible	Titre	Obtention
Informations détaillées pour tous les utilisateurs	L10 Mise en oeuvre et exploitation en toute sécurité (le présent document)	Téléchargement sur internet : http://www.leuze.com/l10/
Consignes de base pour le monteur et l'exploitant de la machine	L10 Consignes d'application	N° de réf. du document imprimé : 607242, compris dans la livraison du produit

1.2 Moyens de signalisation utilisés

Tableau 1.2: Symboles d'avertissement et mots de signalisation




	Symbole pour les dangers
REMARQUE	Mot de signalisation prévenant de dommages matériels Indique les dangers pouvant entraîner des dommages matériels si les mesures pour écarter le danger ne sont pas respectées.
PRUDENCE	Mot de signalisation prévenant de blessures légères Indique les dangers pouvant entraîner des blessures légères si les mesures pour écarter le danger ne sont pas respectées.
AVERTISSEMENT	Mot de signalisation prévenant de blessures graves Indique les dangers pouvant entraîner des blessures graves ou mortelles si les mesures pour écarter le danger ne sont pas respectées.
DANGER	Mot de signalisation prévenant de dangers de mort Indique les dangers entraînant des blessures graves ou mortelles si les mesures pour écarter le danger ne sont pas respectées.

Tableau 1.3: Autres symboles

	Symbole pour les astuces Les textes signalés par ce symbole donnent des informations complémentaires.
	Symbole pour les étapes de manipulation Les textes signalés par ce symbole donnent des instructions concernant les manipulations.
xxx	Substitut de la variante dans la désignation du produit

2 Sécurité

Avant de mettre l'interverrouillage de sécurité en oeuvre, il faut effectuer une appréciation des risques selon les normes applicables (p. ex. EN ISO 12100-1, EN ISO 13849-1, EN ISO 14121). Pour le montage, l'exploitation et les contrôles, il convient de prendre en compte le document L10 Mise en oeuvre et exploitation en toute sécurité, les consignes d'application ainsi que toutes les normes, prescriptions, règles et directives nationales et internationales applicables. Observer les documents pertinents et livrés, les imprimer et les remettre au personnel concerné.

À appliquer pour l'appréciation des risques sur le dispositif de protection avant la mise en oeuvre de l'interverrouillage de sécurité :

- EN ISO 14121, Sécurité des machines, appréciation des risques
- EN ISO 12100-1, Sécurité des machines
- EN ISO 13849-1, Parties des systèmes de commande relatives à la sécurité

La catégorie d'intégration technique réalisable en matière de commande selon EN ISO 13849-1 dépend du bloc à contact et du câblage employé.

En particulier, les réglementations nationales et internationales suivantes sont applicables pour la mise en service, les contrôles techniques et la manipulation de l'interverrouillage de sécurité :

- Directive sur les machines 2006/42/CE
- Directive basse tension 2006/95/CE
- Utilisation des équipements de travail 89/655/CEE
- Règles de sécurité
- Règlements de prévention des accidents et règles de sécurité
- Betriebssicherheitsverordnung (règlement sur la sécurité des entreprises) et loi relative à la sécurité au travail
- Loi relative à la sécurité des appareils



Les administrations locales sont également disponibles pour tout renseignement en matière de sécurité (p. ex. inspection du travail, corporation professionnelle, OSHA).

2.1 Utilisation conforme et emplois inadéquats prévisibles

2.1.1 Utilisation conforme

- L'interverrouillage de sécurité ne peut être utilisé qu'après avoir été sélectionné conformément aux instructions respectivement valables, aux règles, normes et dispositions applicables en matière de protection et de sécurité au travail et après avoir été monté sur la machine, raccordé, mis en service et contrôlé par une **personne qualifiée**.
- Lors de la sélection de l'interverrouillage de sécurité, il convient de s'assurer que ses performances de sécurité sont supérieures ou égales au niveau de performance requis PL_r , déterminé dans l'évaluation des risques.
- Il doit être en parfait état et contrôlé à intervalles réguliers.
- La procédure de commutation ne doit être déclenchée que par un organe de commande adapté pour cet interverrouillage de sécurité, ce dernier étant fixé au protecteur mobile de façon indissoluble et à permettre une manipulation sûre.



AVERTISSEMENT

Une machine en fonctionnement peut entraîner des blessures graves !

↳ Assurez-vous que, lors de tous travaux de transformation, d'entretien et de contrôle, l'installation est arrêtée en toute sécurité et qu'elle ne peut pas se réenclencher.

Il faut raccorder les interverrouillages de sécurité L10 de façon à ce qu'un état à risque ne puisse être activé que quand le dispositif de protection est fermé et prenne fin avant que le dispositif de protection ne puisse s'ouvrir. Il n'est pas permis de les utiliser quand il est possible d'accéder au poste dangereux au cours du temps d'arrêt de l'état à risque.

Conditions de raccordement :

- Un état à risque est activable seulement quand le dispositif de protection fermé et l'interverrouillage armé.
- Il n'est pas possible d'ouvrir le dispositif de protection quand l'interverrouillage est armé.
- Le déverrouillage manuel de l'interverrouillage pendant la marche de la machine déclenche une commande d'arrêt ; l'état à risque prend fin avant que le dispositif de protection ne puisse s'ouvrir.

En outre, **ne jamais** utiliser l'interverrouillage de sécurité L10 dans les conditions suivantes :

- temps d'arrêt de l'état à risque plus long que le délai minimal de déblocage de l'organe de commande
- concentration élevée de particules de poussière dans l'environnement de l'installation
- variations rapides de la température ambiante (provoque de la condensation)
- fortes secousses
- dans des atmosphères explosives ou facilement inflammables
- à des emplacements de montage insuffisamment stables
- quand la sécurité de plusieurs personnes dépend du fonctionnement de cet interverrouillage de sécurité (p. ex. centrales nucléaires, trains, avions, véhicules, incinérateurs, appareils médicaux)

Manipulation de l'interverrouillage de sécurité :

- ↻ Observer les conditions ambiantes admissibles pour le stockage et l'exploitation (voir chapitre 14).
- ↻ Remplacer tout interverrouillage de sécurité endommagé conformément au présent mode d'emploi.
- ↻ Utiliser des presse-étoupe, du matériel d'isolation et des torons de raccordement d'un type de protection adéquat.
- ↻ Protéger l'interverrouillage de sécurité de la pénétration de corps étrangers (p. ex. des copeaux, du sable ou des grenailles).
- ↻ Recouvrir la fente d'actionnement, l'organe de commande, l'écrou moleté ou la serrure et la plaque signalétique avant tout travail de peinture.
- ↻ Nettoyer immédiatement l'interverrouillage de sécurité conformément au présent mode d'emploi de tout encrassement pouvant compromettre le fonctionnement.
- ↻ Ne pas effectuer de modification sur la construction de l'interverrouillage de sécurité.
- ↻ L'interverrouillage de sécurité doit être remplacé au bout de 20 ans au maximum.

2.1.2 Emplois inadéquats prévisibles

Toute utilisation de l'interverrouillage de sécurité ne répondant pas aux critères énoncés sous « Utilisation conforme » ou allant au-delà de ces critères n'est pas conforme !

Par exemple

- Utilisation sans organe de commande monté indétachable
- Bouclage de pièces non sécuritaires dans le circuit de sécurité
- Utilisation de l'interverrouillage comme butée
- Remise des clés à des personnes non autorisées

2.2 Personnel qualifié

Exigences envers le personnel qualifié :

- il dispose d'une formation technique adéquate
- il connaît les règles et les prescriptions relatives à la protection au travail, la sécurité au travail et les techniques de sécurité et capacité d'appréciation de la sécurité de la machine
- il connaît le mode d'emploi de l'interverrouillage de sécurité et celui de la machine
- il a été instruit par le responsable en ce qui concerne le montage et l'utilisation de la machine et de l'interverrouillage de sécurité

2.3 Responsabilité de la sécurité

Le fabricant et l'exploitant de la machine doivent assurer que la machine et l'interverrouillage de sécurité mis en oeuvre fonctionnent correctement et que toutes les personnes concernées sont suffisamment informées et formées.

Le type et le contenu des informations doivent être transmis de façon à exclure des manipulations critiques du point de vue de la sécurité.

Dans le cas d'interverrouillages de sécurité à clé, les clés ne doivent être remises qu'à des personnes autorisées et connaissant les interactions entre l'installation/ la machine et l'interverrouillage de sécurité.

Le fabricant de la machine est responsable de :

- la sécurité de la construction de la machine
- la sécurité de la mise en oeuvre de l'interverrouillage de sécurité
- la transmission de toutes les informations pertinentes à l'exploitant
- le respect de toutes les prescriptions et directives relatives à la mise en service de la machine

L'exploitant de la machine est responsable de :

- l'instruction du personnel opérateur
- le maintien de la sécurité de l'exploitation de la machine
- le respect de toutes les prescriptions et directives relatives à la protection et la sécurité au travail
- le contrôle régulier par un personnel qualifié

2.4 Exclusion de la garantie

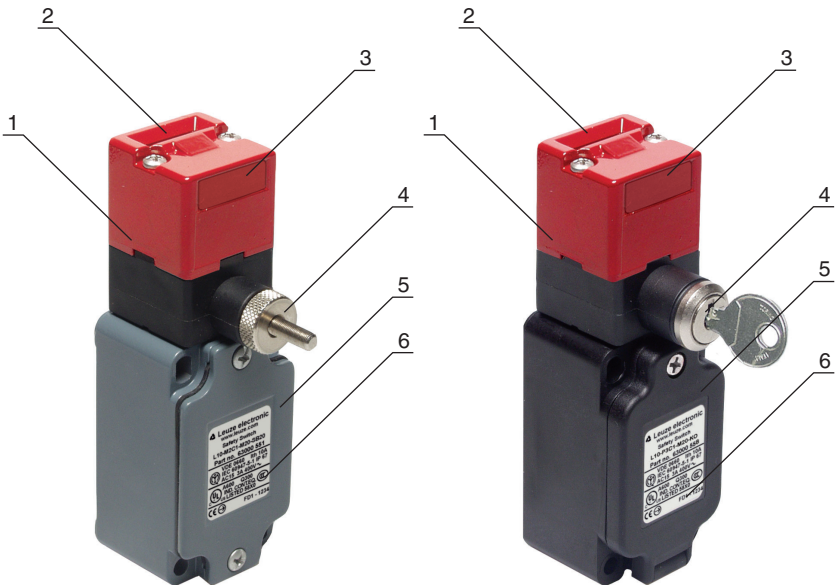
Leuze electronic GmbH + Co. KG ne peut pas être tenue responsable dans les cas suivants :

- l'interverrouillage de sécurité n'a pas été utilisé de façon conforme
- les consignes de sécurité n'ont pas été respectées
- le montage et le raccordement électrique n'ont pas été réalisés par un personnel compétent
- le temps de délai manuel n'a pas été respecté (p. ex. en raison d'une utilisation non conforme, de l'utilisation de moyens auxiliaires ou de manipulations)
- les emplois inadéquats raisonnablement prévisibles ne sont pas pris en compte.

3 Description de l'appareil

L'interverrouillage de sécurité de la série L10 est un dispositif de commutation électromécanique logé dans un boîtier métallique ou en plastique renforcé à la fibre de verre et ininflammable du type de protection IP 67. L'organe de commande s'insère de façon centrée dans les ouvertures d'insertion coniques même quand la porte est légèrement désaxée. Le retardement du verrouillage / déverrouillage s'effectue soit manuellement par un écrou moleté soit à l'aide d'une clé (2 clés sont incluses dans la livraison). Il convient dans ce cas de tenir compte d'un délai temporel à part.

Les différentes variantes disponibles permettent de répondre à diverses exigences mécaniques et temporelles.



- 1 Tête de déviation
- 2 Ouverture pour l'insertion de l'organe de commande
- 3 Couvreclap antipoussière
- 4 Écrou moleté ou clé pour le verrouillage / déverrouillage, temporisation (voir chapitre 14)
- 5 Couvreclap du boîtier
- 6 Plaque signalétique (données de raccordement, code de fabrication et année de construction)

Tableau 3.1: Interverrouillages de sécurité L10

Article	Art. n°	Description
L10-P2C1-M20-SB20	63000550	Normal Duty, plastique, contacts glissants (2NC), retardement manuel de jusqu'à 20 s, distance de commande env. 10 mm
L10-P3C1-M20-SB20	63000552	Normal Duty, plastique, contacts glissants (2NC+1NO), retardement manuel de jusqu'à 20 s, distance de commande env. 10 mm
L10-M2C1-M20-SB20	63000551	Heavy Duty, métallique, contacts glissants (2NC), retardement manuel de jusqu'à 20 s, distance de commande env. 10 mm
L10-M3C1-M20-SB20	63000553	Heavy Duty, métallique, contacts glissants (2NC+1NO), retardement manuel de jusqu'à 20 s, distance de commande env. 10 mm
L10-P3C1-M20-LB10	63000554	Normal Duty, plastique, contacts glissants (2NC+1NO), retardement manuel de jusqu'à 10 s, distance de commande env. 24 mm
L10-P3C1-M20-LB20	63000555	Normal Duty, plastique, contacts glissants (2NC+1NO), retardement manuel de jusqu'à 20 s, distance de commande env. 24 mm
L10-P3C1-M20-KO	63000558	Normal Duty, plastique, contacts glissants (2NC+1NO), retardement manuel par actionnement de clé, distance de commande env. 12 mm
L10-M3C1-M20-KO	63000559	Heavy Duty, métallique, contacts glissants (2NC+1NO), retardement manuel par actionnement de clé, distance de commande env. 12 mm

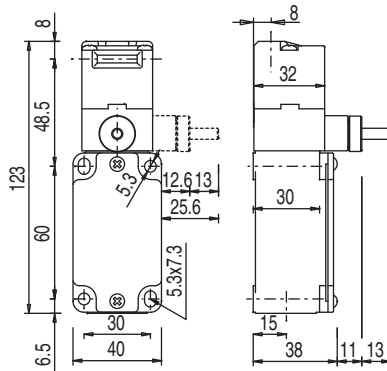


Figure 3.1: Dimensions des L10-P2C1-M20-SB20 et L10-P3C1-M20-SB20 en mm

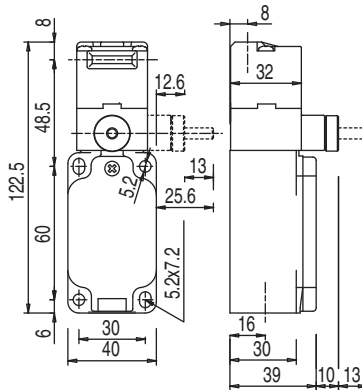


Figure 3.2: Dimensions des L10-M2C1-M20-SB20 et L10-M3C1-M20-SB20 en mm

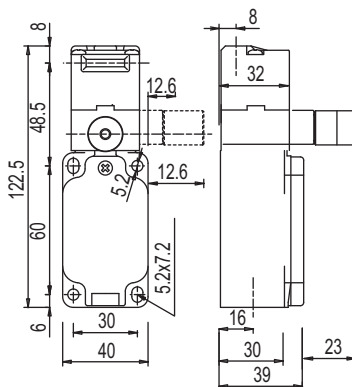


Figure 3.3: Dimensions des L10-P3C1-M20-LB10 et L10-P3C1-M20-LB20 en mm

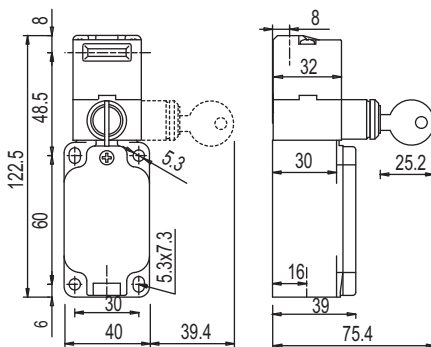


Figure 3.4: Dimensions du L10-P3C1-M20-KO en mm

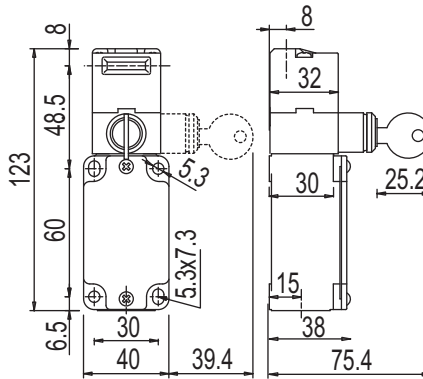


Figure 3.5: Dimensions du L10-M3C1-M20-KO en mm

Les directions de commande de la tête de déviation et de l'écrou moleté ou de la serrure se règlent par crans de 90°. 5 directions d'approche possibles et un choix de différents organes de commande permettent de monter l'interverrouillage de sécurité en toute position.

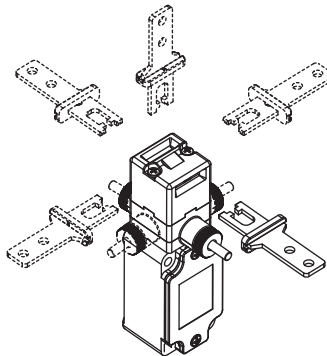


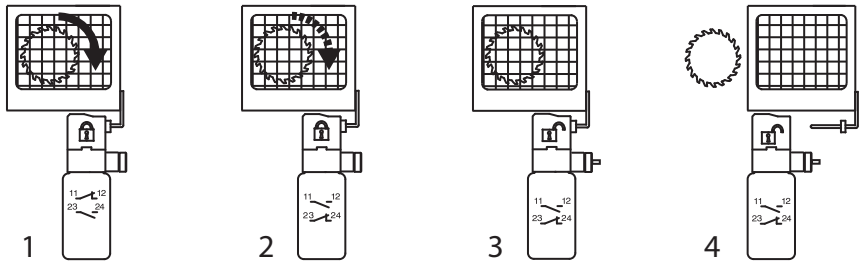
Figure 3.6: Directions d'approche

4 Fonctions

Les contacts à ouverture forcée se ferment quand :

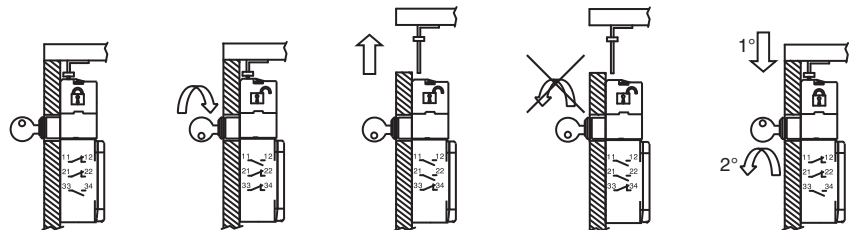
- l'organe de commande est inséré
- l'interverrouillage est verrouillé

L'état à risque peut être activé par le relais de sécurité seulement quand les contacts de sécurité sont fermés. Pendant que l'écrou moleté fait un premier tour dans le sens horaire ou que la clé est tournée de 180°, les contacts s'ouvrent et un signal d'arrêt est donné au relais de sécurité en aval. L'organe de commande n'est débloqué qu'une fois que l'écrou moleté a été tourné vers la droite jusqu'en butée et que l'interverrouillage s'est déverrouillé. L'état à risque doit avoir pris fin dans l'espace de ce délai manuel (voir chapitre 14) afin que le dispositif de protection puisse s'ouvrir sans danger. L'interverrouillage de sécurité ne se déverrouille que quand l'organe de commande est inséré.



- 1 La machine est en marche, l'interverrouillage est verrouillé
- 2 La machine termine le processus en cours pendant que l'on fait tourner l'écrou moleté
- 3 La machine s'est arrêtée, l'interverrouillage se déverrouille
- 4 Le dispositif de protection peut s'ouvrir

Figure 4.1: Exemple de retardement manuel en tournant l'écrou moleté



- 1 La machine est en marche, l'interverrouillage est verrouillé
- 2 La machine s'est arrêtée une fois la clé tournée de 180°, l'interverrouillage est déverrouillé
- 3 Le dispositif de protection peut s'ouvrir

Figure 4.2: Exemple de retardement manuel en tournant la clé de 180°

En cas d'emploi d'interverrouillages avec actionnement à clé, il convient de tenir particulièrement compte des délais nécessaires.

5 Applications



Avec sa fonction manuelle de verrouillage / déverrouillage, l'interverrouillage de sécurité L10 est adapté aux installations dont les dispositifs de protection ne sont pas utilisés très souvent ou sont utilisés à des emplacements distants et pour lesquelles aucune commande magnétique n'est prévue.

L'interverrouillage de sécurité est adapté par exemple aux dispositifs de protection suivants :

- portes de protection tournantes ou pivotantes
- grilles de protection ou portes coulissant latéralement
- portes ou capots de maintenance rarement utilisés

6 Montage

AVERTISSEMENT

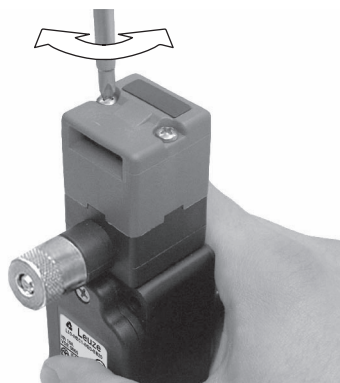
Un montage non conforme de l'interverrouillage de sécurité peut entraîner des accidents graves !

La fonction de protection de l'interverrouillage de sécurité n'est garantie que si celui-ci est adapté au domaine d'application prévu et a été monté de façon conforme.

- ↪ Seul un personnel compétent est autorisé à effectuer le montage.
- ↪ Respecter les normes, les prescriptions et le présent mode d'emploi.
- ↪ Protéger le boîtier et la tête de déviation contre la pénétration d'encrassement (conditions ambiantes, (voir chapitre 14)).
- ↪ Contrôler que l'appareil fonctionne impeccablement.

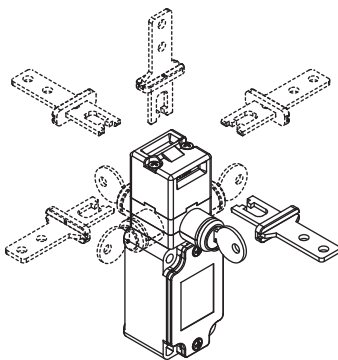
6.1 Réglage de la tête de déviation

- ↪ Desserrer les 2 vis de la tête de déviation.



- ↪ Si nécessaire, desserrer les 4 vis de l'unité de verrouillage / déverrouillage.

- ↻ Tourner la tête de déviation et l'unité de verrouillage / déverrouillage dans les directions souhaitées.



- ↻ Si nécessaire, resserrer les 4 vis sur l'unité de verrouillage / déverrouillage à entre 0,8 et 1,2Nm.
- ↻ Remplacer les 2 vis sur la tête de déviation par les vis de sécurité fournies et les serrer à entre 0,8 et 1,2Nm.
- ↻ Fermer l'ouverture non nécessitée avec le couvercle antipoussière.

6.2 Montage de l'interverrouillage de sécurité

Conditions pour le montage :

- la tête de déviation est réglée
- l'appareil est complètement assemblé
- les 2 vis de la tête de déviation ont été remplacées par les vis de sécurité fournies

↪ Choisir un emplacement de montage permettant de remplir les conditions suivantes :

- il est possible d'accorder l'interverrouillage de sécurité et l'organe de commande et de les fixer fermement
- l'écrou moleté ou la serrure est facilement accessible au personnel opérateur

↪ Placer les rondelles et visser l'interverrouillage de sécurité à entre 2 et 3Nm.



6.3 Montage de l'organe de commande

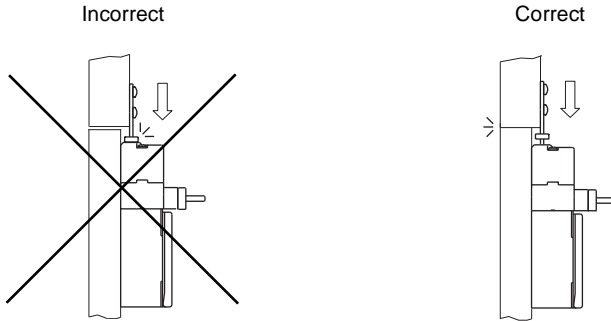
AVIS

Un montage non conforme peut endommager l'interverrouillage de sécurité !

- ↳ Mettre en place une butée mécanique séparée pour la partie mobile du dispositif de protection.
- ↳ Aligner l'organe de commande de façon à ce qu'il ne cogne pas ni ne frotte les bords de l'ouverture d'insertion.

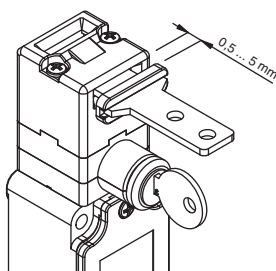
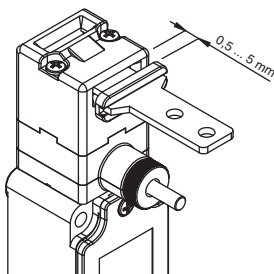
Conditions pour un fonctionnement correct :

- l'organe de commande n'est ni déformé ni endommagé
- l'organe de commande est adapté à l'interverrouillage de sécurité
Seuls des accessoires d'origine garantissent un fonctionnement correct (voir chapitre 13).



↳ Aligner l'organe de commande.

Jeu pour l'organe de commande dans l'état fermé : entre 0,5 et 5 mm.



- ↪ Fixer l'organe de commande avec des rivets ou des vis permettant une manipulation sûre et de telle façon qu'il ne puisse pas se détacher.



7 Connexion électrique

⚠ AVERTISSEMENT

Un raccordement électrique incorrect peut entraîner des accidents graves !

↪ Seul un personnel compétent est autorisé à effectuer le raccordement électrique.

7.1 Raccordement du bloc à contact

Conditions :

- le matériel d'isolation des câbles doit être résistant à des températures supérieures à la température maximale pouvant être atteinte par le boîtier (voir chapitre 14)
- le presse-étoupe possède un type de protection adéquat
- la charge électrique maximale est respectée (voir chapitre 14)

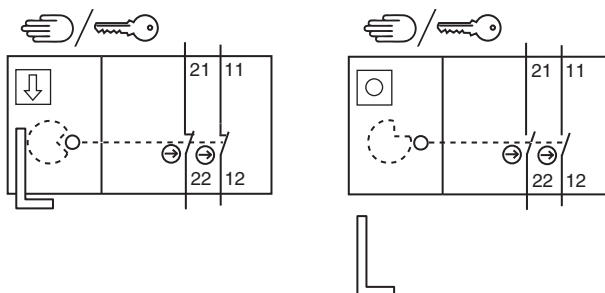


Figure 7.1: Bloc à contact 2NC (L10-P2C1-M20-SB20, L10-M2C1-M20-SB20)

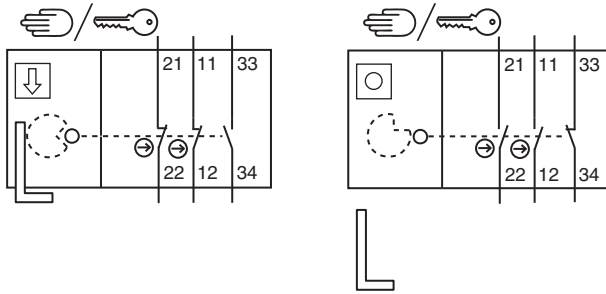


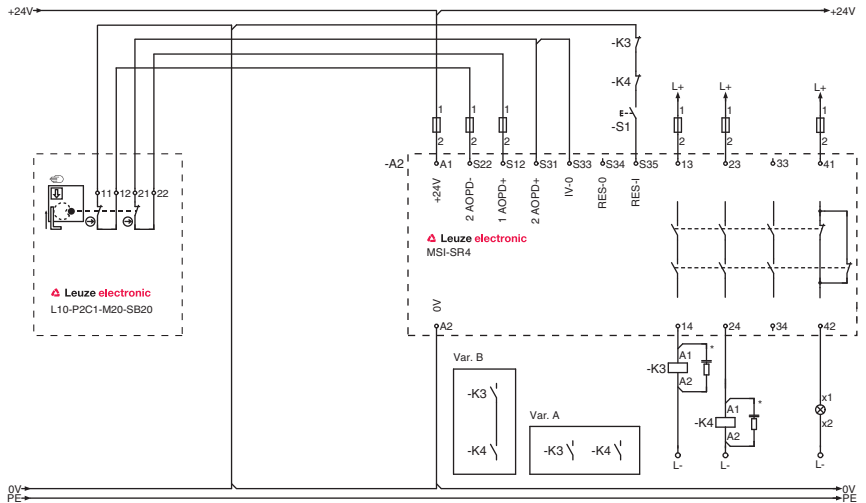
Figure 7.2: Bloc à contact 2NC + 1NO (L10-P3xxx, L10-M3xxx)

⚠ DANGER

Danger de mort par choc électrique !

↪ Interrompre l'alimentation électrique vers l'interverrouillage de sécurité.

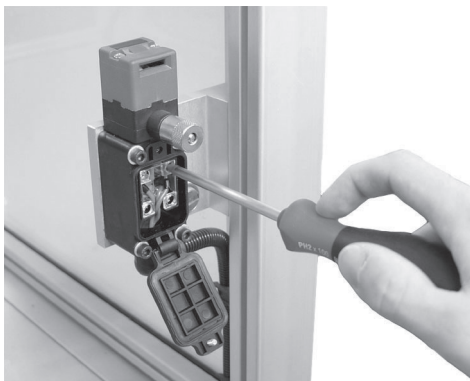
- ↪ Ouvrir le couvercle du boîtier.
- ↪ Connecter le bloc à contact conformément au schéma électrique spécifique à l'application.



* Prévoir un pare-étincelles adapté

Figure 7.3: Exemple de branchement pour le L10-P2C1-M20-SB20

- ↪ Serrer les vis du presse-étoupe à entre 0,6 et 0,8Nm.



- ↪ Fixer le couvercle du boîtier en le serrant à entre 0,7 et 0,9Nm.



8 Mise en service



AVERTISSEMENT

Une utilisation non conforme de l'interverrouillage de sécurité peut entraîner des accidents graves !

↳ Avant de déverrouiller l'interverrouillage de sécurité et d'ouvrir le dispositif de protection, attendre que l'état à risque ait pris fin.

Conditions :

- l'interverrouillage de sécurité a été monté et raccordé conformément au présent mode d'emploi
 - le personnel opérateur est instruit de l'utilisation correcte
- ↳ Contrôler le fonctionnement de l'interverrouillage de sécurité (voir chapitre 9).
L'interverrouillage de sécurité est ensuite prêt à fonctionner.

9 Contrôle

Les interverrouillages de sécurité L10 ne nécessitent aucun entretien. Il faut cependant les échanger au bout de 500 000 cycles de commutation maximum.

- ↪ Toujours remplacer l'interverrouillage de sécurité complet avec l'organe de commande.
- ↪ Observer les prescriptions nationales applicables en ce qui concerne les intervalles de contrôle.
- ↪ Documenter les contrôles de façon à en permettre la traçabilité.

9.1 À effectuer par le personnel compétent avant la première mise en service

- ↪ Contrôler que l'interverrouillage de sécurité est exploité dans les conditions ambiantes spécifiques au modèle (voir chapitre 14).
- ↪ Contrôler le fonctionnement mécanique et électrique (voir chapitre 9.2).

9.2 À effectuer par un personnel compétent à intervalles réguliers

Fonctionnement mécanique

- ↪ Mettre fin à l'état à risque et ouvrir le dispositif de protection.
- ↪ Contrôler que les composants sont fermement fixés.
- ↪ Contrôler que la rampe de câble est étanche.
- ↪ Contrôler l'interverrouillage de sécurité, l'écrou moleté et l'organe de commande pour détecter des endommagements, dépôts, déformations et de l'usure.
- ↪ Contrôle de la fonction de verrouillage / déverrouillage après actionnement de l'écrou moleté ou de la clé.
- ↪ Contrôler plusieurs fois que l'organe de commande s'insère facilement dans l'interverrouillage de sécurité.

Fonctionnement électrique



AVERTISSEMENT

Des contrôles réalisés de façon non conforme peuvent être la source d'accidents graves !

- ↪ S'assurer que personne ne se trouve dans la zone dangereuse.

- ↪ Mettre fin à l'état à risque et ouvrir le dispositif de protection.

- ↺ S'assurer que la machine ne peut pas démarrer quand le dispositif de protection est ouvert.
- ↺ Fermer le dispositif de protection, faire tourner l'écrou moleté vers la gauche jusqu'en butée ou la clé de 180° et démarrer la machine.
- ↺ Assurer qu'il ne soit pas possible d'ouvrir le dispositif de protection.
- ↺ Contrôler que la machine s'arrête dès que l'on tourne l'écrou moleté ou la clé de 180° dans le sens horaire.
- ↺ S'assurer qu'il ne soit possible d'ouvrir le dispositif de protection qu'une fois que l'écrou moleté a été tourné vers la droite jusqu'en butée ou la clé de 180°.
- ↺ S'assurer que le dispositif de protection ne peut être ouvert que si l'état à risque a pris fin.

9.3 À effectuer quotidiennement par le personnel opérateur



AVERTISSEMENT

Des contrôles réalisés de façon non conforme peuvent être la source d'accidents graves !

- ↺ S'assurer que personne ne se trouve dans la zone dangereuse.
- ↺ Mettre fin à l'état à risque et ouvrir le dispositif de protection.
- ↺ Contrôler si l'interverrouillage de sécurité et l'organe de commande comportent des dommages ou ont été sujets à des manipulations.
- ↺ S'assurer que la machine ne peut pas démarrer quand le dispositif de protection est ouvert.
- ↺ Fermer le dispositif de protection et démarrer la machine.
- ↺ Contrôler que l'état à risque prend fin avant que le dispositif de protection ne puisse être ouvert.

10 Entretien

En particulier, la tête de déviation de l'interverrouillage de sécurité ne doit comporter aucune impureté (p. ex. des copeaux et de la poussière).

Conditions pour le nettoyage :

- le dispositif de protection est ouvert et la machine est éteinte
 - l'alimentation électrique vers l'interverrouillage de sécurité est interrompue
- ↪ Nettoyer l'interverrouillage de sécurité à intervalles réguliers avec le dispositif de protection ouvert (p. ex. avec un aspirateur).

11 Élimination

- ↳ Observer les dispositions nationales applicables relatives aux composants électromécaniques lors de la mise au rebut.

12 Service et assistance

Numéro de téléphone de notre permanence 24h/24 :

+49 (0) 7021/ 573-0

Hotline de service :

+49 (0) 8141/ 5350-111

Du lundi au jeudi de 8h00 à 17h00 (UTC+1)

Le vendredi de 8h00 à 16h00 (UTC+1)

eMail :

service.protect@leuze.de Adresse de retour pour les réparations : Servicecenter

Leuze electronic GmbH + Co. KG

In der Braike 1

D-73277 Owen - Teck / Allemagne



Leuze electronic propose, dans le cadre de l'inspection de sécurité, le contrôle régulier effectué par une personne qualifiée.

13 Accessoires

Tableau 13.1: Organe de commande de la série AC-AH pour l'interverrouillage de sécurité L10

Article	Art. n°	Description
AC-AH-S	63000720	Droit
AC-AH-A	63000721	Coudé
AC-AH-F4	63000722	Droit, flexible, 4 directions
AC-AH-F2J2	63000723	Droit, flexible, 2 directions, ajustable dans 2 directions
AC-AH-F1J2	63000724	Droit, flexible, 1 direction, ajustable dans 2 directions
AC-AH-F4J2-TK	63000725	Droit, flexible, 4 directions, ajustable dans 2 directions, tête pivotante

Tableau 13.2: Accessoires pour l'interverrouillage de sécurité L10

Article	Art. n°	Description
AC-A-M20-12NPT	63000843	Adaptateur, M20 x 1,5 sur 1/2 NPT
AC-PLP-8	63000844	Prise intégrée, M12, plastique, avec câble de raccordement à 8 points interne
AC-PLM-8	63000845	Prise intégrée, M12, métallique, avec câble de raccordement à 8 points interne
AC-KL-AH	63000846	Blocage de l'organe de commande pour bloquer l'insertion de l'organe de commande
AC-Key-SLO	63000848	Clés, pour remplacement, 2
CB-M12-5000E-5GF	678055	PUR, à 5 points, 5 m, blindé, connecteur M12 femelle, droit, préconfectionné d'un côté
CB-M12-10000E-5GF	678056	PUR, à 5 points, 10 m, blindé, connecteur M12 femelle, droit, préconfectionné d'un côté
CB-M12-15000E-5GF	678057	PUR, à 5 points, 15 m, blindé, connecteur M12 femelle, droit, préconfectionné d'un côté
CB-M12-25000E-5GF	678058	PUR, à 5 points, 25 m, blindé, connecteur M12 femelle, droit, préconfectionné d'un côté

Article	Art. n°	Description
CB-M12-5000E-8GF	678060	PUR, à 8 points, 5 m, blindé, connecteur M12 femelle, droit, préconfectionné d'un côté
CB-M12-10000E-8GF	678061	PUR, à 8 points, 10 m, blindé, connecteur M12 femelle, droit, préconfectionné d'un côté
CB-M12-15000E-8GF	678062	PUR, à 8 points, 15 m, blindé, connecteur M12 femelle, droit, préconfectionné d'un côté
CB-M12-25000E-8GF	678063	PUR, à 8 points, 25 m, blindé, connecteur M12 femelle, droit, préconfectionné d'un côté

13.1 Cotes d'encombrement des accessoires

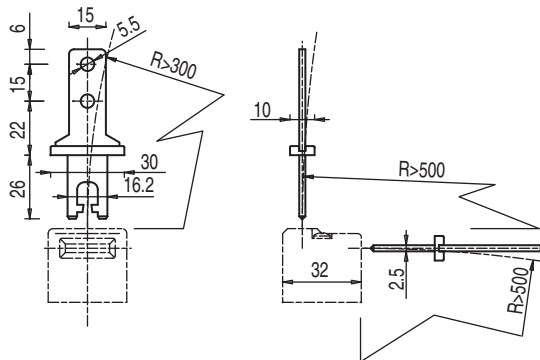


Figure 13.1: Organe de commande AC-AH-S

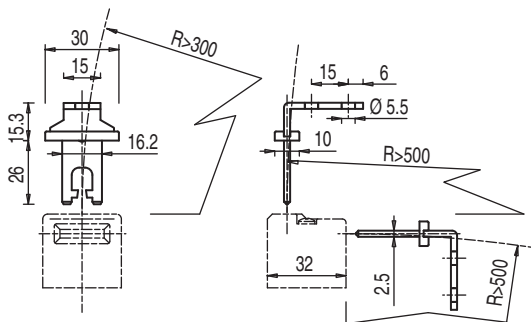


Figure 13.2: Organe de commande AC-AH-A

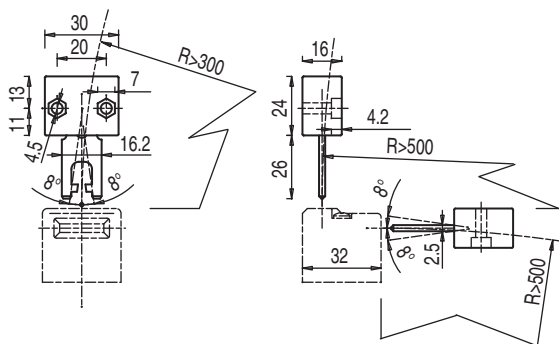


Figure 13.3: Organe de commande AC-AH-F4

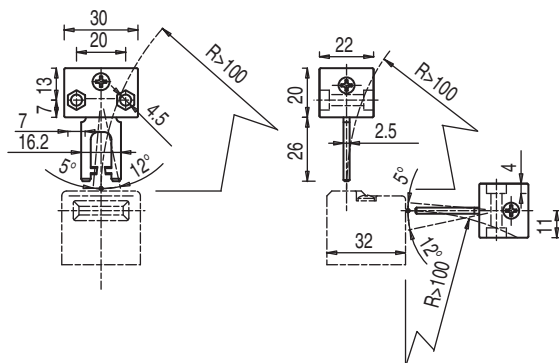


Figure 13.4: Organe de commande AC-AH-F2J2

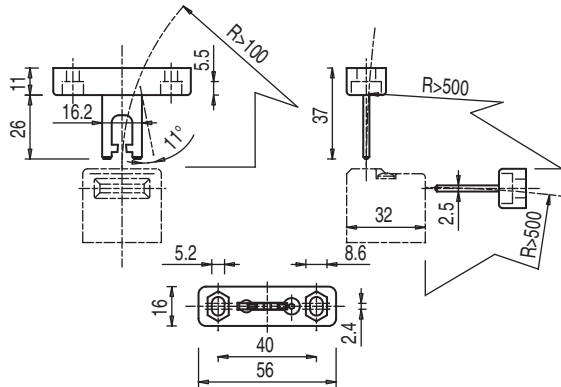


Figure 13.5: Organe de commande AC-AH-F1J2

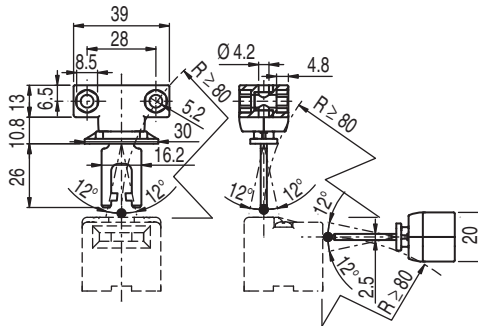


Figure 13.6: Organe de commande AC-AH-F4J2-TK

14 Caractéristiques techniques

Tableau 14.1: Généralités

Type d'interrupteur	dispositif de verrouillage avec interverrouillage selon EN 1088
Organe de commande externe	série AC-AHxx : droit, coudé, à ressorts, ajustable
Type d'interverrouillage	mécanique
Commande d'interverrouillage	mécanique, déverrouillage manuel par écrou moleté ou par clé
Directions de commande d'approche	1 x haut, 4 x côté (90°)
Vitesse d'approche	1 mm/s min., 0,5 m/s max.
Force d'activation (en tirant)	L10-xxx-SB20, L10-xxx-LB10, L10-xxx-LB20 : 10N L10-xxx-KO : 30N
Flèche, min. en cas de séparation forcée	L10-P2C1-M20-SB20 : 10 tours L10-M2C1-M20-SB20 : 10 tours L10-P3C1-M20-SB20 : 7 tours L10-M3C1-M20-SB20 : 7 tours L10-P3C1-M20-LB20 : 7 tours L10-P3C1-M20-LB10 : 3,5 tours L10-xxx-KO : 95°
Durée de vie mécanique selon CEI 60947-5-1	0,5 x 10 ⁶ cycles de commutation
Fréquence de commande selon CEI 60947-5-1	360 par heure max.
Durée d'utilisation (T _M) selon EN ISO 13849-1	20 ans

Nombre de cycles jusqu'à une défaillance dangereuse (B10d) selon EN 61810-2	2.000.000
Catégorie d'utilisation selon EN 60947-5-1	CA 15 (Ue / Ie) : 250 V / 6 A 400 V / 4 A 500 V / 1 A CC 13 (Ue / Ie) : 24 V / 6 A 125 V / 1,1 A 250 V / 0,4 A
Charge maximale avec des câbles à 5 points :	24 V / 4 A (voir chapitre 13)
Charge maximale avec des câbles à 8 points :	24 V / 2 A (voir chapitre 13)
Dimensions (encombrement)	voir chapitre 3

Tableau 14.2: Sécurité

Type de protection	IP 67
Protection contre les contacts accidentels	L10-Pxxx : double isolation O L10-Mxxx : mise à la terre
Tolérance aux chocs de recul	4,5mm
Force d'interverrouillage	1000N max.
Libération de l'organe de commande retardée manuelle	env. 20 secondes
Attribution des contacts	L10-P2xxx : 2NC L10-M2xxx : 2NC L10-P3xxx : 2NC + 1NO L10-M3xxx : 2NC + 1NO
Matériau pour contacts	alliage en argent
Principe de commutation	contact glissant
Ouverture des contacts	en serrage par adhérence, forcé

Tension assignée d'isolement	500VCA, 600VCC
Courant thermique conventionnel	10A max.
Protection contre les courts-circuits selon CEI 60269-1	10A, 500V, type aM

Tableau 14.3: Boîtier

Matériau du boîtier	L10-Pxxx : plastique thermoplastique renforcé à la fibre de verre, autoextinguible L10-Mxxx : métallique
---------------------	---

Tableau 14.4: Raccordement

Nombre des rampes pour câble	1
Type de rampe pour câble	M20 x 1,5
section de conducteur (câble torsadé)	entre 1 x 0,5mm ² et 2 x 2,5mm ²

Tableau 14.5: Environnement

Température ambiante, service	-25 ... +80°C
Degré d'encrassement, externe, selon EN 60947-1	3



Ces tableaux ne sont pas valables avec un connecteur M12 ou un câble de raccordement supplémentaires, à l'exception des remarques directes concernant ces composants.

15 Déclaration de conformité CE



the sensor people

EG-KONFORMITÄTS-ERKLÄRUNG	EC DECLARATION OF CONFORMITY	DECLARATION CE DE CONFORMITE
Der Hersteller	The Manufacturer	Le constructeur
<p>Leuze electronic GmbH + Co. KG In der Braike 1, PO Box 1111 73277 Owen, Germany</p>		
erklärt, dass die nachfolgend aufgeführten Produkte den einschlägigen Anforderungen der genannten EG-Richtlinien und Normen entsprechen.	declares that the following listed products fulfill the relevant provisions of the mentioned EC Directives and standards.	déclare que les produits identifiés suivants sont conformes aux directives CE et normes mentionnées.
Produktbeschreibung:	Description of product:	Description de produit:
Sicherheits-Schalter S20, S200, S300, S400 Sicherheits-Zuhaltung L10, L100, L200 NOT-HALT-Befehlsgerät ERS200 Seriennummer siehe Typschild	Safety Switch S20, S200, S300, S400 Safety Locking Device L10, L100, L200 E-STOP command device ERS200 Part No. see name plates	Interrupteur de sécurité S20, S200, S300, S400 Interverrouillage de sécurité L10, L100, L200 Appareil de commande d'ARRÊT D'URGENCE ERS200 Art. n° voir plaques signalétiques
Angewandte EG-Richtlinie(n):	Applied EC Directive(s):	Directive(s) CE appliquées:
2006/42/EG 2004/108/EG 2006/95/EG	2006/42/EC 2004/108/EC 2006/95/EC	2006/42/CE 2004/108/CE 2006/95/CE
Angewandte Normen:	Applied standards:	Normes appliquées:
	EN 60947-5-1; IEC 60947-5-1	
Benannte Stelle / Baumusterprüfbescheinigung:	Notified Body / Certificate of Type Examination:	Organisme notifié / Attestation d'examen CE de type:
IMQ S.p.A. Istituto Italiano Del Marchio Di Qualità Via Quintiliano 43 I-20138 Milano	CAO2.03747 (S20); CAO2.04212 (L200); CAO2.03756 (S400); CAO2.03750 (L10-P)	CAO2.03748 (L100); CAO2.03749 (S200, S300); CAO2.03749 (ERS200, L10-M);
Bevollmächtigter für die Zusammenstellung der technischen Unterlagen:	Authorized person to compile the technical file:	Personne autorisée à constituer le dossier technique:
<p>Robert Sammer; Leuze electronic GmbH + Co. KG, business unit safety systems Leibigstr. 4; 82256 Fuerstfeldbruck; Germany</p>		

Owen, *06.05.10* Datum / Date / Date *[Signature]* Dr. Harald Grübel, Geschäftsführer / Director / Directeur

Leuze electronic GmbH + Co. KG
 In der Braike 1
 D-73277 Owen
 Telefon +49 (0) 7021 973-0
 Telefax +49 (0) 7021 973-199
 info@leuze.de
 www.leuze.com
 LEO-ZQM-149-01-F0

Leuze electronic GmbH + Co. KG, Sitz: Owen, Registergericht Stuttgart, HRA 250712
 Periodisch haltende Gesellschaft/Leuze electronic Geschäftsministerium GmbH,
 Sitz: Owen, Registergericht Stuttgart, HRB 230550
 Geschäftsführer: Dr. Harald Grübel (Vorsitzender), Karsten Just
 USt-IdNr. DE 146912021 | Steuernummer: 2504202
 Es gelten ausschließlich unsere aktuellen Verkaufs- und Lieferbedingungen
 Only our current Terms and Conditions of Sale and Delivery shall apply

Nr. 609340-201005

Cette déclaration de conformité CE est disponible au format PDF par téléchargement à l'adresse : <http://www.leuze.com/l10/>