

## L10

Bloqueios de segurança



© 2011

Leuze electronic GmbH + Co. KG

In der Braike 1

D-73277 Owen - Teck / Germany

Phone: +49 7021 573-0

Fax: +49 7021 573-199

<http://www.leuze.com>

[info@leuze.de](mailto:info@leuze.de)

1	Relativamente a este documento .....	5
1.1	Documentação aplicável .....	5
1.2	Meios de representação utilizados .....	6
2	Segurança .....	7
2.1	Uso oficialmente previsto e aplicação indevida previsível .....	8
2.1.1	Utilização prevista.....	8
2.1.2	Aplicação indevida previsível.....	9
2.2	Pessoal capacitado .....	10
2.3	Responsabilidade pela segurança .....	10
2.4	Exoneração de responsabilidade.....	11
3	Descrição do aparelho .....	12
4	Funções .....	17
5	Aplicações .....	19
6	Montagem.....	20
6.1	Ajustar a cabeça rotativa .....	20
6.2	Montar o bloqueio de segurança .....	22
6.3	Montar o atuador.....	23
7	Ligação elétrica.....	25
7.1	Ligar o bloco de contato.....	25
8	Colocar em funcionamento .....	28
9	Inspecionar .....	29
9.1	Antes da primeira colocação em funcionamento por técnicos especializados .....	29
9.2	Regularmente por técnicos especializados .....	29
9.3	Diariamente pelos operadores.....	30
10	Limpar.....	31
11	Eliminar .....	32
12	Serviço e assistência .....	33
13	Acessórios .....	34
13.1	Desenhos dimensionados dos acessórios.....	35
14	Dados técnicos .....	38

15      Declaração CE de Conformidade ..... 41

## 1 Relativamente a este documento

### 1.1 Documentação aplicável

As informações sobre o bloqueio de segurança L10 estão divididas em dois documentos. O documento "L10 Instruções de utilização" contém apenas as instruções de segurança mais importantes.

- ↳ Para assegurar implementação, testes e operação seguras, é indispensável baixar o documento L10 Implementação e operação seguras sob <http://www.leuze.com/l10/> ou sob [service.schuetzen@leuze.de](mailto:service.schuetzen@leuze.de), ou solicitá-lo pelo tel. +49 8141 5350-111.

Tabela 1.1: Documentos relativos ao bloqueio de segurança L10

Objetivo e grupo-alvo	Título	Fonte de referência
Informações detalhadas para todos os utilizadores	L10 Implementação e operação seguras (este documento)	Fazer o download na Internet, em: <a href="http://www.leuze.com/l10/">http://www.leuze.com/l10/</a>
Instruções fundamentais para técnicos de montagem e operadores de máquinas	L10 Instruções de utilização	Documento impresso do art.º n.º 607242, fornecido juntamente com o produto

## 1.2 Meios de representação utilizados

Tabela 1.2: Símbolos de aviso e palavras-chave




	Símbolo de perigo
NOTA	Palavra-chave para danos materiais Indica o perigo que pode ocorrer devido a danos materiais, caso não sejam cumpridas as medidas para se evitarem situações de perigo.
CUIDADO	Palavra-chave para ferimentos ligeiros Indica os perigos que podem levar à ocorrência de ferimentos ligeiros, caso não sejam cumpridas as medidas para se evitarem situações de perigo.
AVISO	Palavra-chave para ferimentos graves Indica os perigos que podem levar à ocorrência de ferimentos graves ou mortais, caso não sejam cumpridas as medidas para se evitarem situações de perigo.
PERIGO	Palavra-chave para perigo de vida Indica os perigos que levam à ocorrência de ferimentos graves ou mortais, caso não sejam cumpridas as medidas para se evitarem situações de perigo.

Tabela 1.3: Outros símbolos

	Símbolo para conselhos Os textos com este símbolo apresentam informações adicionais.
	Símbolo para ações de manuseio Os textos com este símbolo descrevem ações a realizar.
xxx	Marcador de posição na designação do produto para todas as variantes

## 2 Segurança

Antes da utilização do bloqueio de segurança é necessário efetuar uma avaliação de riscos, em conformidade com as normas em vigor (por ex. EN ISO 12100-1, EN ISO 13849-1, EN ISO 14121). Para a montagem, operação e testes, é necessário atentar ao documento L10 Implementação e operação seguras, às indicações de aplicação assim como a todas as normas, prescrições, regras e diretivas nacionais e internacionais pertinentes. Ter em atenção, imprimir e entregar ao pessoal em questão os documentos relevantes e fornecidos.

No que respeita à avaliação de riscos no dispositivo de proteção a ser efetuada antes da utilização do bloqueio de segurança, aplicam-se as seguintes normas:

- EN ISO 14121, Segurança de Máquinas, Avaliação de Riscos
- EN ISO 12100-1, Segurança de Máquinas
- EN ISO 13849-1, Partes dos Sistemas de Comando Relativas à Segurança

A categoria a adotar relativamente à integração do dispositivo no comando do sistema, em conformidade com a norma EN ISO 13849-1, depende do bloco de contato e do circuito utilizados.

No que respeita à colocação em funcionamento, às inspeções técnicas e ao manuseio de bloqueios de segurança aplicam-se particularmente os seguintes regulamentos nacionais e internacionais:

- Diretiva Máquinas 2006/42/CE
- Diretiva Baixa Tensão 2006/95/CE
- Diretiva Utilização de Equipamentos de Trabalho 89/655 CEE
- Regulamentos de Segurança
- Regulamentos de Prevenção de Acidentes e Regras de Segurança
- Diretiva de operação segura e lei de segurança no trabalho
- Lei de segurança de dispositivos



Para obter mais informações de segurança, as autoridades locais também estão ao seu dispor (por ex. Ministério Público do Trabalho, Secretarias de Saúde e de Vigilância à Saúde, inspetorias de condições de trabalho, OSHA).

## 2.1 Uso oficialmente previsto e aplicação indevida previsível

### 2.1.1 Utilização prevista

- O bloqueio de segurança pode ser usado somente, após ter sido selecionado de acordo com as instruções válidas, conforme as regras, normas e prescrições pertinentes de proteção e segurança do trabalho. Além disso, ele deve ter sido montado na máquina, conectado, comissionado e testado por uma **pessoa capacitada** .
- Ao selecionar o bloqueio de segurança, é necessário atentar para que seu desempenho de segurança seja maior ou igual ao nível de performance PL<sub>r</sub>, requerimento esse, determinado pela avaliação de risco.
- O bloqueio de segurança tem de se encontrar em perfeito estado de funcionamento e ser inspecionado regularmente.
- O processo de chaveamento pode ser ativado apenas por um atuador autorizado para este bloqueio de segurança, ligado de forma permanente ao dispositivo de segurança móvel e protegido contra manipulações.



#### **ATENÇÃO**

##### **Uma máquina em operação pode levar a graves ferimentos!**

↳ Para a realização de modificações, trabalhos de manutenção e exames na instalação, garanta que a mesma esteja parada e bloqueada contra religação.

Os bloqueios de segurança L10 têm de ser ligados de modo a que um estado que acarreta perigo possa ser ativado apenas com o dispositivo de proteção fechado e pare antes que o dispositivo de proteção abra. Os bloqueios de segurança não devem ser utilizados caso o ponto de perigo possa ser alcançado durante o período de retardamento do estado que acarreta perigo.

Condições de ligação:

- o estado que acarreta perigo pode ser ativado apenas com o dispositivo de proteção fechado e o bloqueio travado
- o dispositivo de proteção não pode ser aberto com o bloqueio travado
- o desbloqueio manual do bloqueio com a máquina em funcionamento emite uma ordem de parada; o estado que acarreta perigo é terminado antes que o dispositivo de proteção possa ser aberto



Além disso, o bloqueio de segurança L10 **não** deve ser utilizado nas condições que se seguem:

- o período de retardamento do estado que acarreta perigo é superior ao atraso temporal mínimo do desbloqueio manual do atuador
- elevada concentração de partículas de pó na proximidade
- mudança rápida da temperatura ambiente (conduz a condensação)
- em caso de vibrações fortes
- numa atmosfera explosiva ou facilmente inflamável
- os pontos de montagem não sejam suficientemente estáveis
- a segurança de diversas pessoas dependa do funcionamento deste bloqueio de segurança (por ex. centrais atômicas, comboios, aviões, veículos, instalações de combustão, aparelhos médicos)

Manuseamento do bloqueio de segurança:

- ↯ Ter em atenção as condições ambientais permitidas para o armazenamento e a operação (ver capítulo 14).
- ↯ Substituir imediatamente um bloqueio de segurança avariado, conforme explicado neste manual.
- ↯ Utilizar a união roscada de cabos, o material de isolamento e os cabos de ligação com o grau de proteção adequado.
- ↯ Proteger o bloqueio de segurança contra a infiltração de corpos estranhos (por ex. aparas, areia e granalha).
- ↯ Antes da realização de trabalhos de pintura, cobrir a ranhura de atuação, o atuador, a porca serrilhada ou o trinco e a chapa de características.
- ↯ Remover imediatamente quaisquer impurezas que afetem o funcionamento do bloqueio de segurança, conforme explicado neste manual.
- ↯ Não realizar quaisquer alterações estruturais no bloqueio de segurança.
- ↯ O bloqueio de segurança tem que ser trocado após no máximo 20 anos.

### 2.1.2 Aplicação indevida previsível

Uma aplicação que não a prescrita sob a rubrica “aplicação oficialmente prevista”, ou uma aplicação que leve a um uso diferente do bloqueio de segurança, é considerada como não oficialmente prevista!

Por ex.

- Uma aplicação sem que o atuador esteja montado de forma permanente
- Inserção, no circuito de segurança, de peças sem finalidade de segurança
- Emprego do bloqueio como batente final
- Entregar as chaves a pessoas não autorizadas

## 2.2 Pessoal capacitado

Requisitos para pessoal capacitado:

- formação técnica adequada
- conhece as regras e os regulamentos relativos à segurança no local de trabalho e técnica de segurança, e sabe avaliar a segurança da máquina
- conhece as instruções relativas ao bloqueio de segurança e à máquina
- foi instruído pelo responsável sobre a montagem e operação da máquina, e o bloqueio de segurança

## 2.3 Responsabilidade pela segurança

O fabricante e o operador da máquina devem certificar-se de que a máquina e o bloqueio de segurança implementado funcionam corretamente, e que todas as pessoas responsáveis tenham recebido informações e formação adequadas.

O tipo e o conteúdo de todas as informações fornecidas não podem conduzir a ações que coloquem em risco a segurança dos utilizadores.

Se estiverem previstos bloqueios de segurança manobrados por meio de chaves, estas só podem ser entregues para pessoas autorizadas que tenham sido treinadas em relação à interação da instalação/máquina com o bloqueio de segurança.

O fabricante da máquina é responsável por:

- construção segura da máquina
- implementação segura do bloqueio de segurança
- fornecimento de todas as informações relevantes ao operador
- cumprimento de todos os regulamentos e diretivas para a colocação em funcionamento segura da máquina

O operador da máquina é responsável por:

- instrução dos operadores
- manutenção do funcionamento seguro da máquina
- cumprimento de todos os regulamentos e diretivas relativos à segurança no local de trabalho
- Exames regulares por parte de pessoal capacitado

## **2.4 Exoneração de responsabilidade**

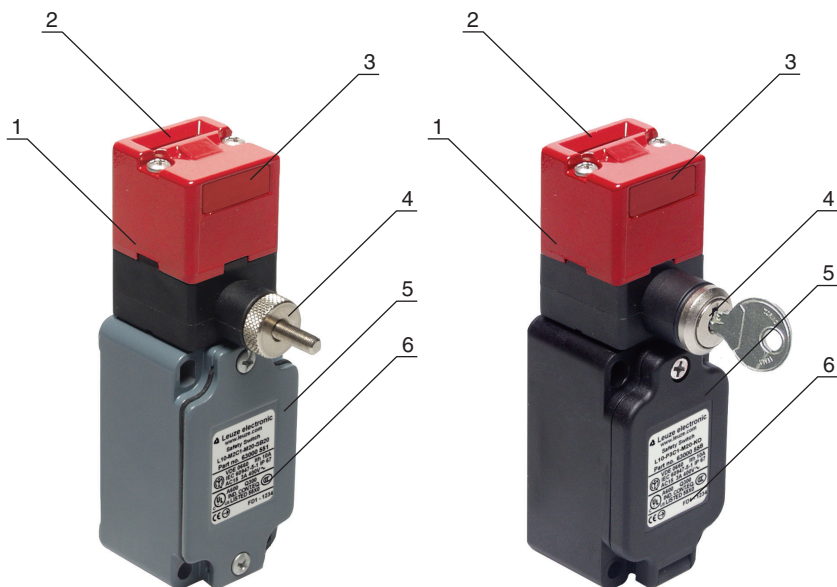
A Leuze electronic GmbH + Co. KG não é responsável nos seguintes casos:

- utilização incorreta do bloqueio de segurança
- não cumprimento das instruções de segurança
- montagem e ligação elétrica realizadas inadequadamente
- caso o atraso temporal manual não seja atingido (por ex. devido a operação incorreta, utilização de meios auxiliares ou manipulação)
- aplicações indevidas, previsíveis com bom senso, são desconsideradas

### 3 Descrição do aparelho

O bloqueio de segurança da série L10 é um dispositivo de comutação eletromecânico que se encontra numa carcaça de metal ou plástico incombustível, reforçado por fibra de vidro, com grau de proteção IP 67. O atuador é inserido de forma centrada através da abertura de inserção afunilada, mesmo que a porta esteja ligeiramente desajustada. O retardo do bloqueio/desbloqueio é feito manualmente por meio de uma porca serrilhada ou por meio de uma chave (2 unid. incluídas entre o material fornecido). Neste caso, um eventual retardo deverá ser considerado separadamente.

Com as versões disponíveis é possível atender, sem grandes custos, a diferentes requisitos em termos mecânicos e temporais.



- 1 Cabeça rotativa
- 2 Abertura de inserção para o atuador
- 3 Proteção contra pó
- 4 Porca serrilhada ou chave para bloqueio/desbloqueio, retardamento (ver capítulo 14)
- 5 Tampa da carcaça
- 6 Chapa de características (dados de ligação, código de fabricação e ano de fabricação)

Tabela 3.1: Bloqueios de segurança L10

<b>Artigo</b>	<b>N.º do art.</b>	<b>Descrição</b>
L10-P2C1-M20-SB20	63000550	Serviço normal, plástico, contatos de ação lenta (2NC), retardo manual até 20 s, distância de operação de aprox. 10 mm
L10-P3C1-M20-SB20	63000552	Serviço normal, plástico, contatos de ação lenta (2NC+1NO), retardo manual até 20 s, distância de operação de aprox. 10 mm
L10-M2C1-M20-SB20	63000551	Serviço pesado, metal, contatos de ação lenta (2NC), retardo manual até 20 s, distância de operação de aprox. 10 mm
L10-M3C1-M20-SB20	63000553	Serviço pesado, metal, contatos de ação lenta (2NC+1NO), retardo manual até 20 s, distância de operação de aprox. 10 mm
L10-P3C1-M20-LB10	63000554	Serviço normal, plástico, contatos de ação lenta (2NC+1NO), retardo manual até 10 s, distância de operação de aprox. 24 mm
L10-P3C1-M20-LB20	63000555	Serviço normal, plástico, contatos de ação lenta (2NC+1NO), retardo manual até 20 s, distância de operação de aprox. 24 mm
L10-P3C1-M20-KO	63000558	Serviço normal, plástico, contatos de ação lenta (2NC+1NO), retardo manual através de manobra por chave, distância de operação de aprox. 12 mm
L10-M3C1-M20-KO	63000559	Serviço pesado, metal, contatos de ação lenta (2NC+1NO), retardo manual através de manobra por chave, distância de operação de aprox. 12 mm

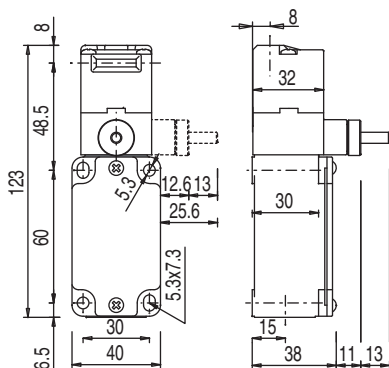


Ilustração 3.1: Dimensões do L10-P2C1-M20-SB20 e do L10-P3C1-M20-SB20 em mm

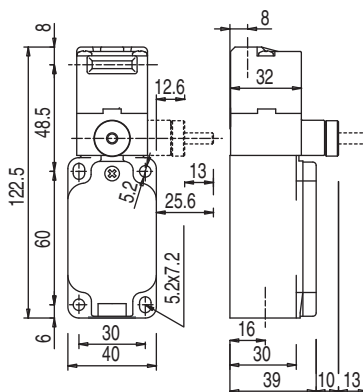


Ilustração 3.2: Dimensões do L10-M2C1-M20-SB20 e do L10-M3C1-M20-SB20 em mm

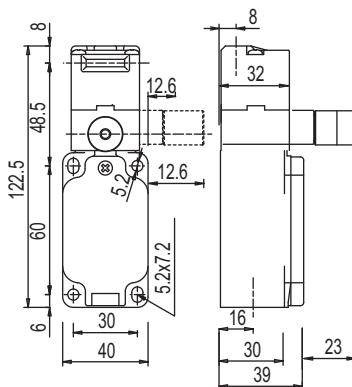


Ilustração 3.3: Dimensões do L10-P3C1-M20-LB10 e do L10-P3C1-M20-LB20 em mm

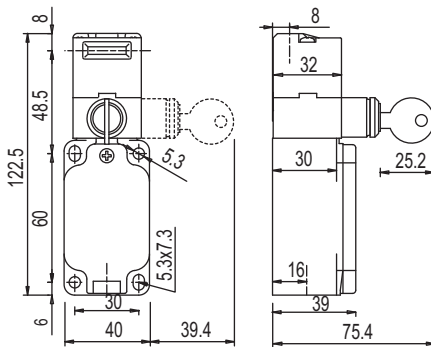


Ilustração 3.4: Dimensões do L10-P3C1-M20-KO em mm

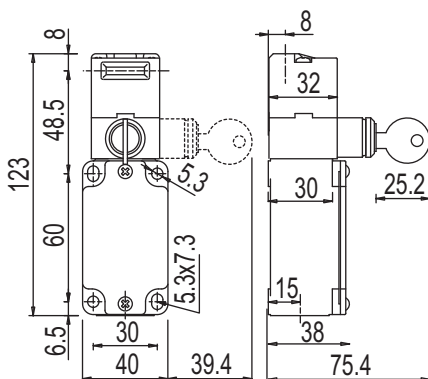


Ilustração 3.5: Dimensões do L10-M3C1-M20-KO em mm

Os sentidos de atuação da cabeça rotativa e da porca serrilhada ou do trinco podem ser regulados em estágios de 90°. O bloqueio de segurança pode ser montado em qualquer posição com ajuda dos 5 sentidos de arranque possíveis e de uma seleção de diferentes atuadores.

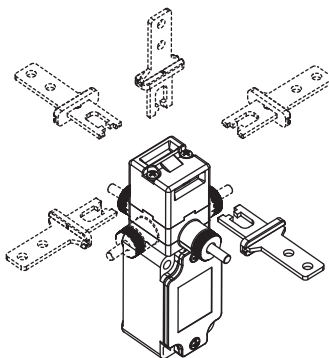


Ilustração 3.6: Sentidos de arranque

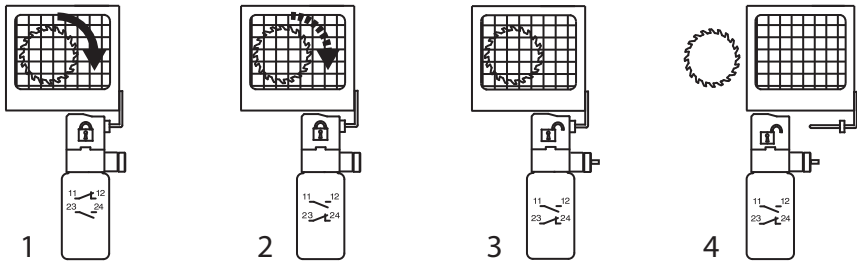


**4 Funções**

Os contatos de abertura forçada fecham-se, caso:

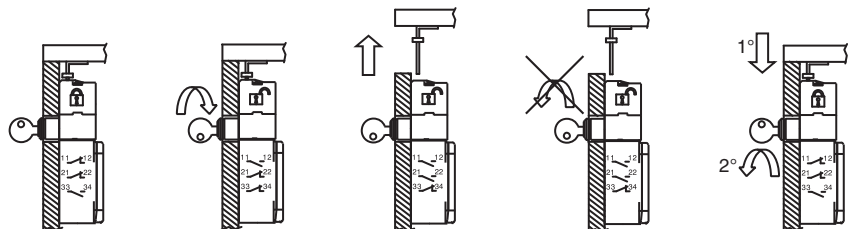
- o atuador esteja introduzido
- a chave esteja encravada

O estado que acarreta perigo só pode ser ativado com os contatos de segurança fechados através do comutador de segurança. Durante a primeiras voltas da porca serrilhada no sentido horário ou girando a chave 180°, os contatos são abertos e é enviado um sinal de parada para o relé de segurança seguinte. O atuador é solto apenas quando a porca serrilhada tiver sido rodada até o batente do lado direito e a chave tenha sido destravada. Dentro deste atraso temporal (ver capítulo 14), o estado que acarreta perigo tem que estar terminado, para que o dispositivo de proteção possa ser aberto sem perigo. O bloqueio de segurança pode ser travado apenas com o atuador introduzido.



- 1 Máquina em funcionamento, a chave está travada
- 2 Máquina deixa de funcionar enquanto a porca serrilhada é rodada
- 3 Máquina parou, a chave é destravada
- 4 Dispositivo de proteção pode ser aberto

**Ilustração 4.1:** Exemplo do atraso manual via rotação da porca serrilhada



- 1 Máquina em funcionamento, a chave está travada
- 2 A máquina parou, depois que a chave foi girada 180°, o bloqueio está desbloqueado
- 3 Dispositivo de proteção pode ser aberto

**Ilustração 4.2:** Exemplo de um retardo manual, girando a chave de 180°

Ao usar bloqueios manobrados por meio de chave é imprescindível observar os tempos de retardo necessários.

## 5 Aplicações



Devido à função de bloqueio/desbloqueio manual, o bloqueio de segurança L10 é indicado para instalações com dispositivos de proteção não utilizados com frequência ou afastados, desprovidas de comando do magneto.

O bloqueio de segurança é indicado p. ex. para os seguintes dispositivos de proteção:

- portas de segurança rotativas ou basculantes
- grelhas de proteção ou portas de correr deslizantes lateralmente
- portas ou coberturas de manutenção raramente utilizadas

## 6 Montagem

### ATENÇÃO

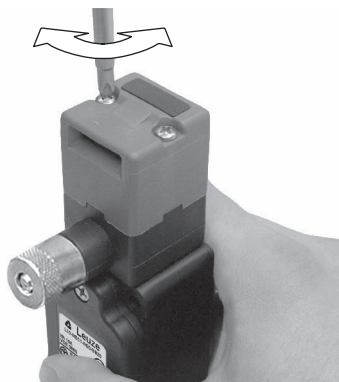
#### **Acidentes graves em caso de montagem incorreta do bloqueio de segurança!**

A função de proteção do bloqueio de segurança é garantida apenas caso este tenha sido concebido para o âmbito de aplicação previsto e montado de forma adequada.

- ↪ Montagem apenas por técnicos especializados.
- ↪ Ter em atenção as normas, os regulamentos e o presente manual.
- ↪ Proteger a carcaça e a cabeça rotativa contra a infiltração de sujidade (relativamente às condições ambientais, (ver capítulo 14)).
- ↪ Verificar o funcionamento correto.

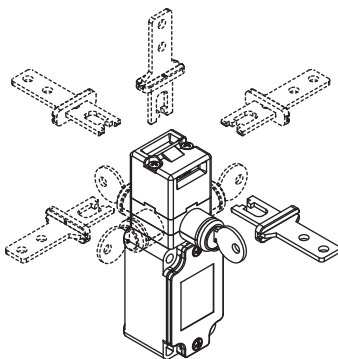
### 6.1 Ajustar a cabeça rotativa

- ↪ Desapertar os 2 parafusos na cabeça rotativa.



- ↪ Se necessário, desapertar os 4 parafusos da unidade de bloqueio/desbloqueio.

- ↻ Rodar a cabeça rotativa e a unidade de bloqueio/desbloqueio nos sentidos desejados.



- ↻ Se necessário, apertar novamente os 4 parafusos na unidade de bloqueio/desbloqueio com 0,8 ... 1,2Nm.
- ↻ Substituir os 2 parafusos na cabeça rotativa pelos parafusos de segurança fornecidos e apertar com 0,8 ... 1,2Nm.
- ↻ Fechar a abertura desnecessária com a proteção contra pó.

## 6.2 Montar o bloqueio de segurança

Requisitos para a montagem:

- cabeça rotativa ajustada
  - montagem completa
  - os 2 parafusos na cabeça rotativa foram substituídos pelos parafusos de segurança fornecidos
- ↪ Seleccionar o ponto de montagem de modo a que as condições que se seguem sejam cumpridas:
- o bloqueio de segurança e o atuador podem ser ajustados um ao outro e montados de forma fixa
  - a porca serrilhada ou o trinco está bem acessível para os operadores
- ↪ Inserir arruelas planas e parafusar o bloqueio de segurança com um torque de 2 ... 3Nm.



### 6.3 Montar o atuador

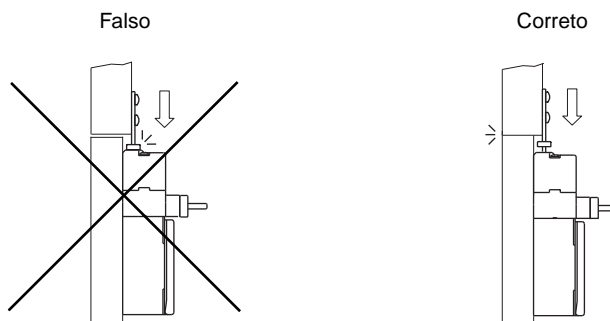
**AVISO**

**Danificação do bloqueio de segurança em caso de montagem incorreta!**

- ↪ Inserir o batente mecânico independente para o elemento móvel do dispositivo de proteção.
- ↪ Ajustar o atuador de modo a que não bata ou raspe nas arestas da abertura de inserção.

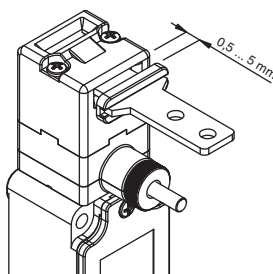
Requisitos para um funcionamento correto:

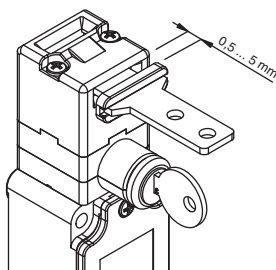
- atuador sem deformações ou danos
- atuador adequado para o bloqueio de segurança  
Apenas as peças originais garantem um funcionamento correto (ver capítulo 13).



- ↪ Ajustar o atuador.

Folga do atuador com o mesmo fechado: 0,5 ... 5mm.





- ↗ Fixar o atuador com rebites ou parafusos à prova de manipulações, de modo a que o atuador não possa ser solto.





## 7 Ligação elétrica

**⚠ ATENÇÃO**

**Acidentes graves em caso de ligação elétrica incorreta!**

↳ Ligação elétrica apenas por técnicos especializados.

### 7.1 Ligar o bloco de contato

Requisitos:

- resistência térmica do material de isolamento dos cabos superior à temperatura máxima da carcaça (ver capítulo 14)
- união roscada de cabos com o respetivo grau de proteção
- ter em atenção a carga elétrica máxima (ver capítulo 14)

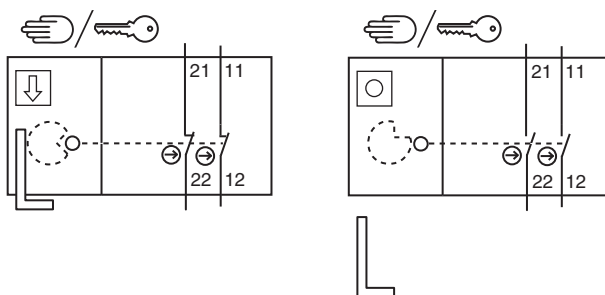


Ilustração 7.1: Bloco de contato 2NC (L10-P2C1-M20-SB20, L10-M2C1-M20-SB20)

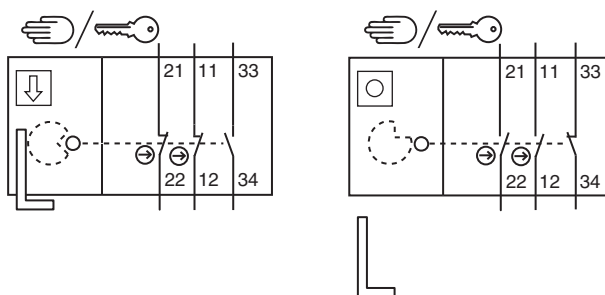


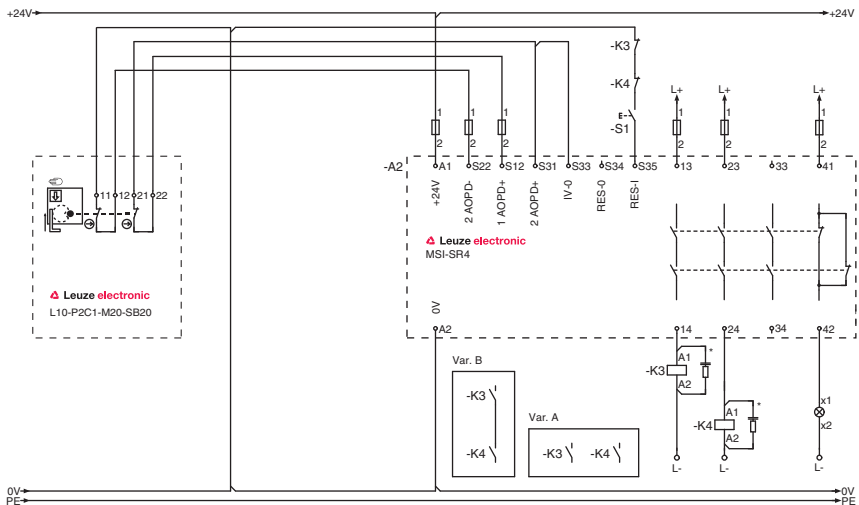
Ilustração 7.2: Bloco de contato 2NC + 1NO (L10-P3xxx, L10-M3xxx)

**⚠ PERIGO**

**Perigo de vida por choque elétrico!**

↪ Interromper a alimentação de tensão do bloqueio de segurança.

- ↪ Desparafusar a tampa da carcaça.
- ↪ Ligar o bloco de contato conforme o diagrama de conexões específico da aplicação.



\*) Elemento de extinção de faíscas, prever um supressor de centelhas adequado

Ilustração 7.3: Exemplo de ligação L10-P2C1-M20-SB20

- ↪ Apertar os parafusos dos terminais dos cabos com um torque de 0,6 ... 0,8Nm.



- ↪ Fixar a tampa da carcaça com um torque de 0,7–0,9Nm.



## 8 Colocar em funcionamento



### ATENÇÃO

**Acidentes graves em caso de bloqueio de segurança inserido de modo incorreto!**

↪ Antes da desativação do bloqueio de segurança e da abertura do dispositivo de proteção, aguardar até que o estado de acarreia perigo tenha sido terminado.

Requisitos:

- bloqueio de segurança montado e ligado conforme explicado neste manual
  - operadores instruídos sobre a utilização correta
- ↪ Verificar o funcionamento do bloqueio de segurança (ver capítulo 9).

Em seguida, o bloqueio de segurança está pronto a funcionar.

## 9 Inspecionar

Os bloqueios de segurança L10 não necessitam de manutenção. No entanto, têm de ser substituídos, no máximo, após 500.000 ciclos de chaveamento.

- ↗ Substituir sempre completamente o bloqueio de segurança com atuador.
- ↗ Ter em atenção as disposições legais relativas aos intervalos de inspeção, em vigor no país em questão.
- ↗ Documentar, de modo compreensível, todas as inspeções.

### 9.1 Antes da primeira colocação em funcionamento por técnicos especializados


- ↗ Verificar se o bloqueio de segurança é operado de acordo com as condições ambientais especificadas (ver capítulo 14).
- ↗ Verificar o funcionamento mecânico e elétrico (ver capítulo 9.2).

### 9.2 Regularmente por técnicos especializados

#### Funcionamento mecânico

- ↗ Parar o estado que acarreta perigo e abrir o dispositivo de proteção.
- ↗ Verificar se as componentes estão fixas de modo seguro.
- ↗ Verificar se o conduto de cabos é estanque.
- ↗ Verificar a existência de danos, deposições, deformação e desgaste no bloqueio de segurança, na porca serrilhada e no atuador.
- ↗ Verificar a função de bloqueio/desbloqueio após o acionamento da porca serrilhada o da chave.
- ↗ Verificar várias vezes se o atuador pode ser facilmente introduzido no bloqueio de segurança.

#### Funcionamento elétrico

 <b>ATENÇÃO</b>
<b>Acidentes graves em caso de inspeções realizadas de modo incorreto!</b>
↗ Certificar-se de que não se encontram pessoas na zona de perigo.

- ↗ Parar o estado que acarreta perigo e abrir o dispositivo de proteção.
- ↗ Certificar-se de que a máquina não pode arrancar com o dispositivo de proteção aberto.

- ↺ Fechar o dispositivo de proteção, girar a porca serrilhada até o encosto do lado esquerdo ou girar a chave 180° e iniciar a máquina.
- ↺ Certificar-se de que o dispositivo de proteção não pode ser aberto.
- ↺ Verificar se a máquina para, assim que a porca serrilhada ou a chave for girada 180° no sentido horário.
- ↺ Garantir que o dispositivo de proteção pode ser aberto apenas quando a porca serrilhada tiver sido girada até o encosto do lado direito ou a chave tiver sido girada 180°.
- ↺ Certificar-se de que o estado que acarreta perigo está terminado antes de se abrir o dispositivo de proteção.

### 9.3 Diariamente pelos operadores

 <b>ATENÇÃO</b>
--

<b>Acidentes graves em caso de inspeções realizadas de modo incorreto!</b>
--

- |  |
|--|
| <ul style="list-style-type: none"><li>↺ Certificar-se de que não se encontram pessoas na zona de perigo.</li></ul> |
|--|
- ↺ Parar o estado que acarreta perigo e abrir o dispositivo de proteção.
  - ↺ Verificar a existência de danos ou manipulação no bloqueio de segurança e no atuador.
  - ↺ Certificar-se de que a máquina não pode arrancar com o dispositivo de proteção aberto.
  - ↺ Fechar o dispositivo de proteção e ligar a máquina.
  - ↺ Verificar se o estado que acarreta perigo foi finalizado antes de o dispositivo de proteção poder ser aberto.

## 10 Limpar

Não podem existir quaisquer impurezas particularmente na cabeça rotativa do bloqueio de segurança (por ex. aparas e pó).

Requisitos para a limpeza:

- dispositivo de proteção aberto e máquina desligada
  - alimentação de tensão interrompida para o bloqueio de segurança
- ↪ Limpar o bloqueio de segurança regularmente com o dispositivo de proteção aberto (por ex. com o aspirador).

## 11 Eliminar

- ↳ Durante a eliminação, ter em atenção as disposições legais relativas a componentes eletromecânicas, em vigor no país em questão.



## 12 Serviço e assistência

Número de telefone do serviço de assistência de 24 horas:

+49 (0) 7021 / 573-0

Linha de assistência:

+49 (0) 8141 / 5350-111

De segunda a quinta-feira das 8h00 às 17h00 (hora mundial UTC +1)

Sexta-feira das 8h00 às 16h00 (hora mundial UTC +1)

E-mail:

service.protect@leuze.de Endereço de devolução para reparos: Servicecenter  
Leuze electronic GmbH + Co. KG

In der Braike 1

D-73277 Owen - Teck / Germany



A Leuze electronic propõe uma inspeção de segurança por parte de uma pessoa capacitada, a ser efetuada regularmente.

## 13 Acessórios

Tabela 13.1: Atuador da série AC-AH para o bloqueio de segurança L10

Artigo	N.º do art.	Descrição
AC-AH-S	63000720	Reto
AC-AH-A	63000721	Angular
AC-AH-F4	63000722	Reto, flexível, 4 sentidos
AC-AH-F2J2	63000723	Reto, flexível, 2 sentidos, ajustável em 2 sentidos
AC-AH-F1J2	63000724	Reto, flexível, 1 sentido, ajustável em 2 sentidos
AC-AH-F4J2-TK	63000725	Reto, flexível, em 4 sentidos, ajustável em 2 sentidos, cabeça rotativa

Tabela 13.2: Acessórios para o bloqueio de segurança L10

Artigo	N.º do art.	Descrição
AC-A-M20-12NPT	63000843	Adaptador, M20 x 1,5 para 1/2 NPT
AC-PLP-8	63000844	Conector de embutir, M12, material sintético, com cabo de ligação de 8 polos interno
AC-PLM-8	63000845	Conector de embutir, M12, metal, com cabo de ligação de 8 polos interno
AC-KL-AH	63000846	Bloqueio do atuador para bloquear a inserção do atuador
AC-Key-SLO	63000848	Chave, alternativamente, 2 unid.
CB-M12-5000E-5GF	678055	PUR, de 5 polos, 5 m, blindado, acoplamento M12, reto, confeccionado e bem acabado de um lado
CB-M12-10000E-5GF	678056	PUR, de 5 polos, 10 m, blindado, acoplamento M12, reto, confeccionado e bem acabado de um lado
CB-M12-15000E-5GF	678057	PUR, de 5 polos, 15 m, blindado, acoplamento M12, reto, confeccionado e bem acabado de um lado
CB-M12-25000E-5GF	678058	PUR, de 5 polos, 25 m, blindado, acoplamento M12, reto, confeccionado e bem acabado de um lado

Artigo	N.º do art.	Descrição
CB-M12-5000E-8GF	678060	PUR, de 8 polos, 5 m, blindado, acoplamento M12, reto, confeccionado e bem acabado de um lado
CB-M12-10000E-8GF	678061	PUR, de 8 polos, 10 m, blindado, acoplamento M12, reto, confeccionado e bem acabado de um lado
CB-M12-15000E-8GF	678062	PUR, de 8 polos, 15 m, blindado, acoplamento M12, reto, confeccionado e bem acabado de um lado
CB-M12-25000E-8GF	678063	PUR, de 8 polos, 25 m, blindado, acoplamento M12, reto, confeccionado e bem acabado de um lado

### 13.1 Desenhos dimensionados dos acessórios

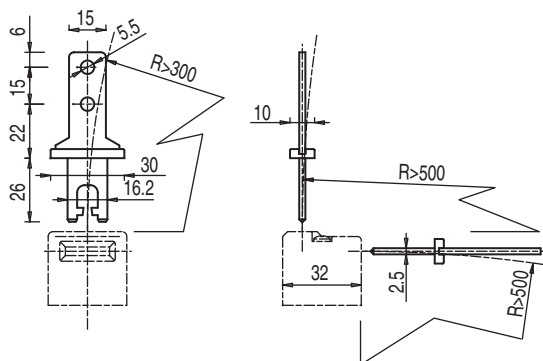


Ilustração 13.1: Atuador AC-AH-S

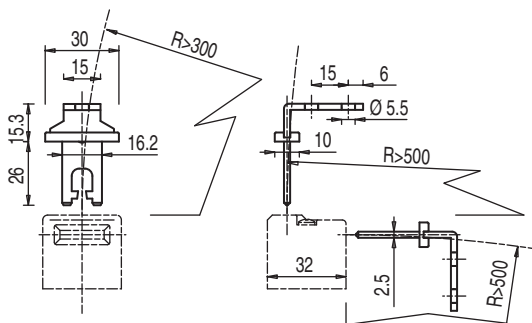


Ilustração 13.2: Atuador AC-AH-A

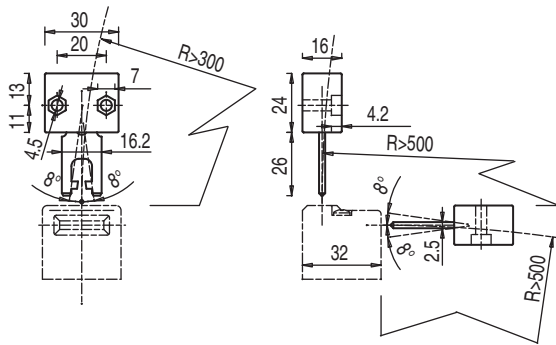


Ilustração 13.3: Atuador AC-AH-F4

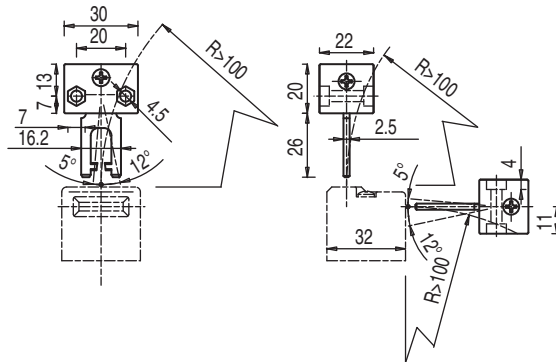


Ilustração 13.4: Atuador AC-AH-F2J2

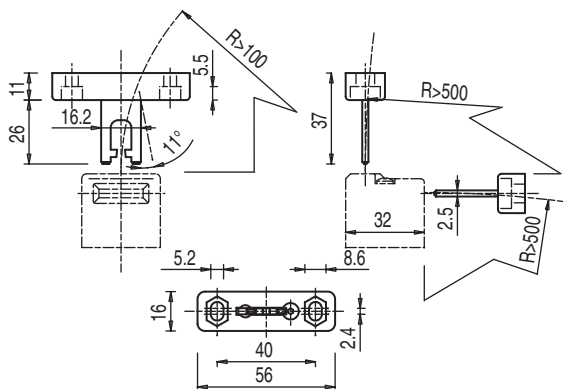


Ilustração 13.5: Atuador AC-AH-F1J2

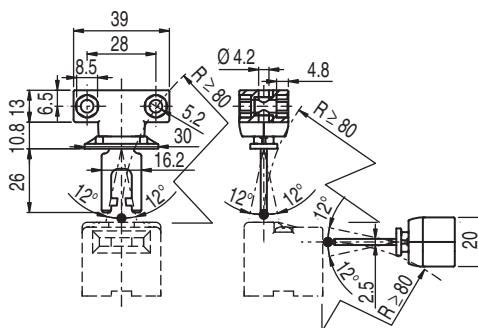


Ilustração 13.6: Atuador AC-AH-F4J2-TK

## 14 Dados técnicos

Tabela 14.1: Generalidades

Tipo de interruptor	dispositivo de bloqueio com trava, em conformidade com a norma EN 1088
Atuador, externo	série AC-AHxx: reto, angular, amortecida, ajustável
Tipo de bloqueio	mecânico
Acionamento do bloqueio	mecânico, desbloqueio manual por porca serrilhada ou chave
Sentidos de acionamento durante o arranque	1 x para cima, 4 x para o lado (90°)
Velocidade de arranque	no mín. 1 mm/s, máx. 0,5m/s
Força de acionamento (extrair)	L10-xxx-SB20, L10-xxx-LB10, L10-xxx-LB20: 10N L10-xxx-KO: 30 N
Percurso de atuação, mín. em caso de separação forçada	L10-P2C1-M20-SB20: 10 voltas L10-M2C1-M20-SB20: 10 voltas L10-P3C1-M20-SB20: 7 voltas L10-M3C1-M20-SB20: 7 voltas L10-P3C1-M20-LB20: 7 voltas L10-P3C1-M20-LB10: 3,5 voltas L10-xxx-KO: 95°
Vida útil mecânica em conformidade com a norma IEC 60947-5-1	0,5 x 10 <sup>6</sup> ciclos de comutação
Frequência de acionamento em conformidade com a norma IEC 60947-5-1	no máx. 360 por hora
Vida útil (T <sub>M</sub> ) em conformidade com a norma EN ISO 13849-1	20 anos

Número de ciclos até à falha que acarreta perigo (B10d), em conformidade com a norma EN 61810-2	2.000.000
Categoria de utilização em conformidade com a norma EN 60947-5-1	AC 15 (U <sub>e</sub> / I <sub>e</sub> ): 250 V / 6 A 400 V / 4 A 500 V / 1 A  DC 13 (U <sub>e</sub> / I <sub>e</sub> ): 24 V / 6 A 125 V / 1,1 A 250 V / 0,4 A
Carga máxima em caso de emprego de cabos com 5 polos: Carga máxima em caso de emprego de cabos com 8 polos:	24 V / 4 A (ver capítulo 13)  24 V / 2 A (ver capítulo 13)
Dimensões (desenhos dimensionados)	ver capítulo 3

**Tabela 14.2: Segurança**

Grau de proteção	IP 67
Proteção contra contato acidental	L10-Pxxx: isolamento de proteção O L10-Mxxx: aterramento
Tolerância ao recuo	4,5mm
Força de bloqueio	no máx. 1000N
Desbloqueio manual e retardado do atuador	aprox. 20 segundos
Equipamento de contato	L10-P2xxx: 2NC L10-M2xxx: 2NC L10-P3xxx: 2NC + 1NO L10-M3xxx: 2NC + 1NO
Material de contato	liga de prata
Princípio de comutação	contato de ação lenta
Abertura do contato	por força de mola

Tensão nominal de isolamento	500VCA, 600VCC
Corrente térmica convencional	no máx. 10A
Proteção contra curto-circuito em conformidade com a norma IEC 60269-1	10A, 500V, tipo aM

Tabela 14.3: Carcaça

Material da carcaça	L10-Pxxx: termoplástico reforçado por fibra de vidro, autoextinguível L10-Mxxx: metal
---------------------	--

Tabela 14.4: Ligação

Número de condutos de cabos	1
Tipo de conduto de cabos	M20 x 1,5
Seção transversal do condutor (cabos de ligação)	1 x 0,5mm <sup>2</sup> até 2 x 2,5mm <sup>2</sup>

Tabela 14.5: Ambiente

Temperatura ambiente, operação	-25 ... +80°C
Grau de sujidade, externo, em conformidade com a norma EN 60947-1	3



Essas tabelas não valem em combinação com conectores ou cabos de ligação M12 adicionais. Excluídas estão indicações diretas relacionadas a esses componentes.



**15 Declaração CE de Conformidade**



the sensor people

EG-KONFORMITÄTS-ERKLÄRUNG	EC DECLARATION OF CONFORMITY	DECLARATION CE DE CONFORMITE
Der Hersteller	The Manufacturer	Le constructeur
<p><b>Leuze electronic GmbH + Co. KG</b>  <b>In der Braike 1, PO Box 1111</b>  <b>73277 Owen, Germany</b></p>		
erklärt, dass die nachfolgend aufgeführten Produkte den einschlägigen Anforderungen der genannten EG-Richtlinien und Normen entsprechen.	declares that the following listed products fulfil the relevant provisions of the mentioned EC Directives and standards.	déclare que les produits identifiés suivants sont conformes aux directives CE et normes mentionnées.
<b>Produktbeschreibung:</b>	<b>Description of product:</b>	<b>Description de produit:</b>
Sicherheits-Schalter S20, S200, S300, S400 Sicherheits-Zuhaltung L10, L100, L200 NOT-HALT-Befehlsgerät ERS200 Seriennummer siehe Typschild	Safety Switch S20, S200, S300, S400 Safety Locking Device L10, L100, L200 E-STOP command device ERS200 Part No. see name plates	Interrupteur de sécurité S20, S200, S300, S400 Interverrouillage de sécurité L10, L100, L200 Appareil de commande d'ARRÊT D'URGENCE ERS200 Art. n° voir plaques signalétiques
<b>Angewandte EG-Richtlinie(n):</b>	<b>Applied EC Directive(s):</b>	<b>Directive(s) CE appliquées:</b>
2006/42/EG 2004/108/EG 2006/95/EG	2006/42/EC 2004/108/EC 2006/95/EC	2006/42/CE 2004/108/CE 2006/95/CE
<b>Angewandte Normen:</b>	<b>Applied standards:</b>	<b>Normes appliquées:</b>
	EN 60947-5-1; IEC 60947-5-1	
<b>Benannte Stelle / Baumusterprüfbescheinigung:</b>	<b>Notified Body / Certificate of Type Examination:</b>	<b>Organisme notifié / Attestation d'examen CE de type:</b>
IMQ S.p.A. Istituto Italiano Del Marchio Di Qualità Via Quintiliano 43 I-20138 Milano	CAO2.03747 (S20); CAO2.04212 (L200); CAO2.03756 (S400); CAO2.03750 (L10-P)	CAO2.03748 (L100); CAO2.03749 (S200, S300); CAO2.03749 (ERS200, L10-M);
<b>Bevollmächtigter für die Zusammenstellung der technischen Unterlagen:</b>	<b>Authorized person to compile the technical file:</b>	<b>Personne autorisée à constituer le dossier technique:</b>
<p><b>Robert Sammer; Leuze electronic GmbH + Co. KG, business unit safety systems</b>  <b>Leibigstr. 4; 82256 Fuerstfeldbruck; Germany</b></p>		

Owen, 06.05.10  
 Datum / Date / Date  
 Dr. Harald Grübel, Geschäftsführer / Director / Directeur

Leuze electronic GmbH + Co. KG  
 In der Braike 1  
 D-73277 Owen  
 Telefon +49 (0) 7021 973-0  
 Telefax +49 (0) 7021 973-199  
 info@leuze.de  
 www.leuze.com  
 LEO-Z0M-149-01-F0

Leuze electronic GmbH + Co. KG, Sitz: Owen, Registergericht Stuttgart, HRA 250712  
 Periodisch haltende Gesellschaft/Leuze electronic Geschäftsgruppe GmbH,  
 Sitz Owen, Registergericht Stuttgart, HRB 230550  
 Geschäftsführer: Dr. Harald Grübel (Vorsitzender), Karsten Just  
 USt-IdNr. DE 146912021 | Steuernummer: 2504202  
 Es gelten ausschließlich unsere aktuellen Verkaufs- und Lieferbedingungen  
 Only our current Terms and Conditions of Sale and Delivery shall apply

Nr. 609340-201005

Pode baixar esta Declaração de Conformidade CE, em formato PDF, em:  
<http://www.leuze.com/110/>