

## MC3x

带安全控制器 MSI-MC3x 的磁性传感器



© 2012

Leuze electronic GmbH + Co. KG

In der Braike 1

D-73277 Owen - Teck / Germany

电话 : +49 7021 573-0

传真 : +49 7021 573-199

<http://www.leuze.com>

[info@leuze.com](mailto:info@leuze.com)

<b>1</b>	<b>文献说明</b>	<b>5</b>
1.1	其他适用文献	5
1.2	所使用的表示形式	5
1.3	核对清单	6
<b>2</b>	<b>安全</b>	<b>7</b>
2.1	按照规定使用和可预见的误用	7
2.1.1	按规定使用	8
2.1.2	可预见的误用	8
2.2	被授权人员	9
2.3	安全责任	9
2.4	免责声明	9
<b>3</b>	<b>设备描述</b>	<b>10</b>
3.1	设备概况	11
<b>4</b>	<b>功能</b>	<b>14</b>
4.1	启动 / 重启联锁装置	14
4.2	自动启动 / 重启	14
4.3	接触器监视 (EDM)	14
<b>5</b>	<b>应用</b>	<b>15</b>
<b>6</b>	<b>安装</b>	<b>18</b>
6.1	选择传感器和操作钥匙的位置及安置	18
6.2	安装并调节传感器和操作钥匙	21
6.2.1	核对清单 - 正确安装传感器和操作钥匙	23
6.3	安装安全控制器	24
<b>7</b>	<b>电气连接</b>	<b>25</b>
7.1	安全控制器端子的分配	25
7.1.1	安全控制器 MSI-MC310	26
7.1.2	传感器接口分配 (1NC/1NO)	27
7.1.3	安全控制器 MSI-MC311	28
7.2	传感器接口分配 (2NO)	29
7.3	连接举例	30
7.3.1	传感器 MC3xS1x 和安全控制器 MSI-MC310 的连接示例	30
7.3.2	传感器 MC3xS2x 和安全控制器 MSI-MC311 的连接示例	32
7.4	机器控制系统的连接	33
7.5	启动	34
7.6	复位	34
7.7	启动 / 重启联锁装置解锁	34
<b>8</b>	<b>检查</b>	<b>35</b>
8.1	在首次启动前和改装后	35
8.1.1	核对清单 - 首次运行前	35
8.2	由被授权人员进行定期测试	36
8.3	操作人员的每天检查	37
8.3.1	检查清单 - 每天或换班时	37
<b>9</b>	<b>清洁</b>	<b>38</b>

<b>10</b>	<b>清除故障</b> .....	<b>39</b>
10.1	在出现故障时做什么？.....	39
10.2	清除故障.....	39
<b>11</b>	<b>清除 ( 废物处理 )</b> .....	<b>40</b>
<b>12</b>	<b>服务和支持</b> .....	<b>41</b>
<b>13</b>	<b>技术数据</b> .....	<b>42</b>
13.1	磁性编码传感器、操作钥匙、触点 1NC/1NO.....	42
13.2	磁性编码传感器、操作钥匙、触点 2NO.....	43
13.3	安全控制器 MSI-MC310.....	44
13.4	安全控制器 MSI-MC311.....	46
<b>14</b>	<b>尺寸和重量</b> .....	<b>49</b>
<b>15</b>	<b>订购说明和配件</b> .....	<b>52</b>
<b>16</b>	<b>符合欧共体标准声明</b> .....	<b>54</b>

# 1 文献说明

## 1.1 其他适用文献

有关磁性编码传感器 MC3x 的资料分为两个文献。“文献 MC3x 使用指导”仅包含最重要的安全注意事项。为确保设备的安全安装、检查和运行，请参考技术文件“《MC3x (带 MSI-MC3x 安全控制器的磁性编码传感器) 的安全使用和操作》”。您可以通过本公司网站


- <http://www.leuze.com/>  
下载或发邮件至
- [service.protect@leuze.de](mailto:service.protect@leuze.de) 或拨打电话
- +49 8141 5350-111  
索取该文件。

表格 1.1: 为 MC3x，配备安全控制器的磁性编码传感器编写的文献



编写目的和阅读对象	标题	来源
适合所有使用者的详细信息	配安全控制器 MSI-MC3x 的磁性编码传感器 MC3x 安全使用和操作	通过互联网下载： <a href="http://www.leuze.com/">http://www.leuze.com/</a>
为安装人员和设备运营者所提供的 基本安全提示。	配安全控制器 MSI-MC3x 的磁性编码传感器 MC3x 使用指导	物品编号为 70002 的打印文献属于磁性编码传感器的供货范围

## 1.2 所使用的表示形式

表格 1.2: 警告标志和关键词

	人员危险提示符号
注意	财产损失信号 如果不采取避免危险的措施，则可能出现财产损失的危险。
小心	轻微损伤信号词 如果不采取避免危险的措施，则可能造成轻微的损伤。
警告	严重损伤信号词 如果不采取避免危险的措施，则可能造成严重或致命的损伤。
危险	致命危险信号词 如果不采取避免危险的措施，则可能造成严重或致命的损伤。

表格 1.3: 其它符号

	提示符号 带有此符号的文本给出更进一步的详细信息。
	行动步骤符号 带有此符号的文本指导您采取行动。

表格 1.4: 定义和缩略语

EDM	接触器监视 (External Device Monitoring)
OSSD	安全控制输出端 (Output Signal Switching Device)
RES	启动 / 重启联锁装置 (英语 : Start/REStart interlock)

PDF-M	磁性编码传感器 (Proximity Devices with defined behaviour under Fault conditions) 带自行监控 (self-Monitoring)
PDF-S	磁性编码传感器 (Proximity Devices with defined behaviour under Fault conditions) 带单个错误兼容 (Single fault tolerance)
PFH <sub>d</sub>	每小时可带来危险的停止运行的概率 (Probability of dangerous Failure per Hour)
MTTF	直到出现会带来危险的停止运行的平均时间 (Mean Time To Failure)
PL	性能等级 (Performance Level)
2NO	两个处于“常开”状态的触点，不带操作钥匙
xxx	型号占位符

### 1.3 核对清单

核对清单参见第 8 章，检查“章是机器制造商或设备供货商的参考资料。它们既不能取代整个机器或设备在第一次试运行前由被授权人员执行的检查，也不能取代机器或设备由被授权人员执行的定期检查。核对清单包含了最低的检查要求。根据使用情况可能还有其它的检查要求。

## 2 安全

在使用 MC3x 系列之前必须根据现行标准（例如 EN ISO 12100-1，EN ISO 13849-1，EN ISO 14121）进行一次风险评估。风险评估的结果决定了安全控制器，传感器和触动物器所要求的安全等级。

根据 EN ISO 13849-1，控制电路整合的可实现类型取决于所使用的接线端子，布线和评估。

在安装，运行和测试中必须遵守“带安全控制器 MSI-MC3x 的磁性编码传感器 MC3x 的技术文件”，使用指导以及所有有关的国家和国际标准，准则，规定和指导方针。必须重视相关的和与产品一起提供的文献，打印后分发给有关人员。

☞ 在工作之前阅读所有与您的工作有关的安全控制器，传感器和操作钥匙的文献。

在安全设备的首次运行，技术检查和操作中特别要注意下列所在国和国际法规：

- 机械指令 2006/42/EC( 欧共体标准 )
- 电磁兼容性指令 2004/108/EC
- EN 1088: 与防护装置相连的互锁装置
- EN 60204-1: 机器电气设备
- EN 60947-5-3，接近开关的要求
- 工作设备使用指令 89/655/EEG 以及补充文件 95/63 EG
- OSHA( 美国职业健康安全管理局规章 ) 1910/ 0
- 安全规定
- 事故预防条例和安全规则
- 工业安全与健康法令和劳动保护法
- 设备安全法



也可以同地方政府机构联系获得与安全有关的信息（例如工业监察局、雇主责任保险协会、劳动监察局、职业安全及健康管理局（简称 OSHA））。

### 2.1 按照规定使用和可预见的误用

<b>警告</b>
<p><b>运行中的机器可能造成严重伤害！</b></p> <p>☞ 确保在所有改装，保养和检查过程中设备无疑地处于关闭状态，并且采取了防止未经许可的启动的措施。</p>

### 2.1.1 按规定使用

- 按照 EN 1088 和 EN 60947-5-3 安全控制器，传感器和操作钥匙用于防护门监测。
- 它们用于分开的可移动的防护装置的安全监视，以及在机器和设备的危险点操作时对操作人员的保护（如防护门，滑动门，防护罩）。
- 只有在根据现行使用说明书，有关劳动保护和职业安全的规则，标准和规定选用了安全控传感器，并被授权人员在设备上进行了安装，连接，试运行和检查后才可以使用安全控制器，传感器和操作钥匙。
- 在选择安全控制器，传感器和操作钥匙时必须确保它们的安全技术有效功率大于或等于在风险评估中所确定的必要的功率等级。安全技术特性参数表格参见第 13 „技术数据“ 章。
- 传感器 MC3x 只可以与允许的操作钥匙 MC3x 和安全控制器 MSI-MC3x 配套使用。只有使用互相协调一致的部件才能保证正确的安全技术功能。
- 安全控制器，传感器和操作钥匙必须处于功能完善的状态，并定期由专业人员进行检查。
- 如果在可带来危险进程中的空转时间内达到危险位置，必须用安全锁闭装置取代磁性编码传感器。
- 防护装置的尺寸计算及安装必须保证不能被绕开或躲避。
- 仅在有人打开分离防护装置时 MC3x 作出反应，但是不确定是否有工作人员在危险区域。因此在使用进入保护装置时，安全链必须要有启动 / 重启联锁装置。
- 传感器和操作钥匙必须不可分离地和防非法操作地与分离式或者活动分离式防护装置相连。必须遵守安装条件（参见第 6 „安装“ 章）。
- 保护传感器及其操作钥匙免受震荡和强烈振动。遵守仓储和操作场所的允许环境条件（参见第 13 „技术数据“ 章）。
- 保护传感器和操作钥匙不受异物（如：铁刨花和喷沙）损伤。
- MSI-MC310 的常闭触点用于状态报警信号。不允许作为安全触点使用。
- 传感器和操作钥匙的连接必须保证，危险进程仅在保护装置关闭的情况下才能被激活，在打开防护装置时，发出终止指令，结束危险的进程。
- 使用适当防护等级的电缆接头，绝缘材料以及连接线。
- 最多 20 年必须更换安全控制器，传感器和操作钥匙（参见第 13 „技术数据“ 章）。即使在修理或更换磨损件后，也不能延长安全传感器的使用期。
- 损坏部件必须马上更换。
- 传感器和操作钥匙既不得改装，也不得移开其正确的位置。
- 不得使用其它的磁铁，也不得桥接触点。
- 不得对安全控制器，传感器和操作钥匙进行结构上的改动。在改动安全控制器后，它的保护功能就不能再得到保证。此外也将失去生产商所提供的所有质量担保。

### 2.1.2 可预见的误用

与“按规定使用”不相符或者超出按规定使用范围对安全控制器，传感器和操作钥匙的使用都是不按规定使用！

例如，安全控制器，传感器和操作钥匙在如下的条件下不得使用：

- 多个人员的安全取决于安全控制器，传感器和操作钥匙的功能（例如，核电站，火车，飞机，汽车，焚化设备，医疗设备）
- 在强烈震动或爆炸危险及易燃空气的环境中
- 在危险的区域里由抛出的物体，喷射出的热液体或危险液体而造成的危险
- 在危险区域内对在场人员的辨认
- 将与安全无关的部件接入安全回路中
- 将未经许可的部件和安全控制器，传感器和操作钥匙组合
- 与不兼容的控制系统（电流极限、逻辑系统）配套使用
- 安装位置提供了绕过或从后面进入的可能性
- 应用传感器或操作钥匙作为末端挡块
- 不符合稳固要求的安装位置，没有防护的传感器或操作钥匙的安装
- 安装在铁磁材料的部件上



## 2.2 被授权人员

作为被授权人员的前提条件：

- 拥有一个相应的技术培训。
- 熟悉劳动保护，操作安全和安全技术的规定和准则，能够评判机器的安全性。
- 熟悉安全部件说明书和机器说明书。
- 接受了负责人有关机器及其安全控制器，配有操作钥匙的传感器的安装和操作的指导。

## 2.3 安全责任

机器的制造商和运营者须确保机器和已安装的安全控制器，传感器和触动机正常发挥功用，而且所有相关人员均得到足够的信息和培训。

不允许使用者利用所提供的信息类型和内容做出危及安全的行为。

机器制造商对以下事项负责：

- 安全的机器结构设计
- 安全控制器，传感器和操作钥匙的正确安装
- 为运营者提供所有相关的信息
- 遵守为保证机器安全首次运行的所有规定和准则

机器的运营者对以下事项负责：

- 指导操作人员
- 维护机器的安全运行
- 遵守所有劳动保护和操作安全的规定和指令
- 由被授权人员进行定期测试

## 2.4 免责声明

出现以下情况时，Leuze electronic GmbH & Co. KG 不承担任何责任：

- 不按规定使用安全控制器、传感器和操作钥匙
- 未考虑合理，可预见的误用
- 没有遵守安全提示
- 没有正确地进行安装和电气连接
- 未检查功能是否正常（参见第 8 „检查“章）。
- 将传感器和操作钥匙与以下控制系统配套使用：
  - 非安全设计
  - 与电流极限不兼容
  - 参数设置与对应的触点不兼容
  - 已设计了一个符合 EN 60947-5-3 标准的 PDF 系统

### 3 设备描述

传感器系统始终由传感器 MC3x，操作钥匙 MC3xA 和相配的安全控制器 MSI-MC3x 组成。

传感器包括一个特殊的钢箔触点，它由操作钥匙的编码磁场无接触地激活。对于可后方进入的防护装置，可以将复位键 (RES) 连接在 MSI-MC3X 上，用于手动启动。复位信号的评估是边缘依赖地进行监视的。

如果门打开了，操作钥匙就离开在分离式防护装置上固定的传感器。如果操作钥匙的位置改变已达到了所规定的最大距离，那么该切换状态被连接在传感器上的安全控制器所接受，通过控制系统的 2 个故障保护 OSSD 触点发出信号。

这样带有风险的设备移动只发生在封闭的防护装置内，也就是说，打开防护装置时将给出一个停止指令。

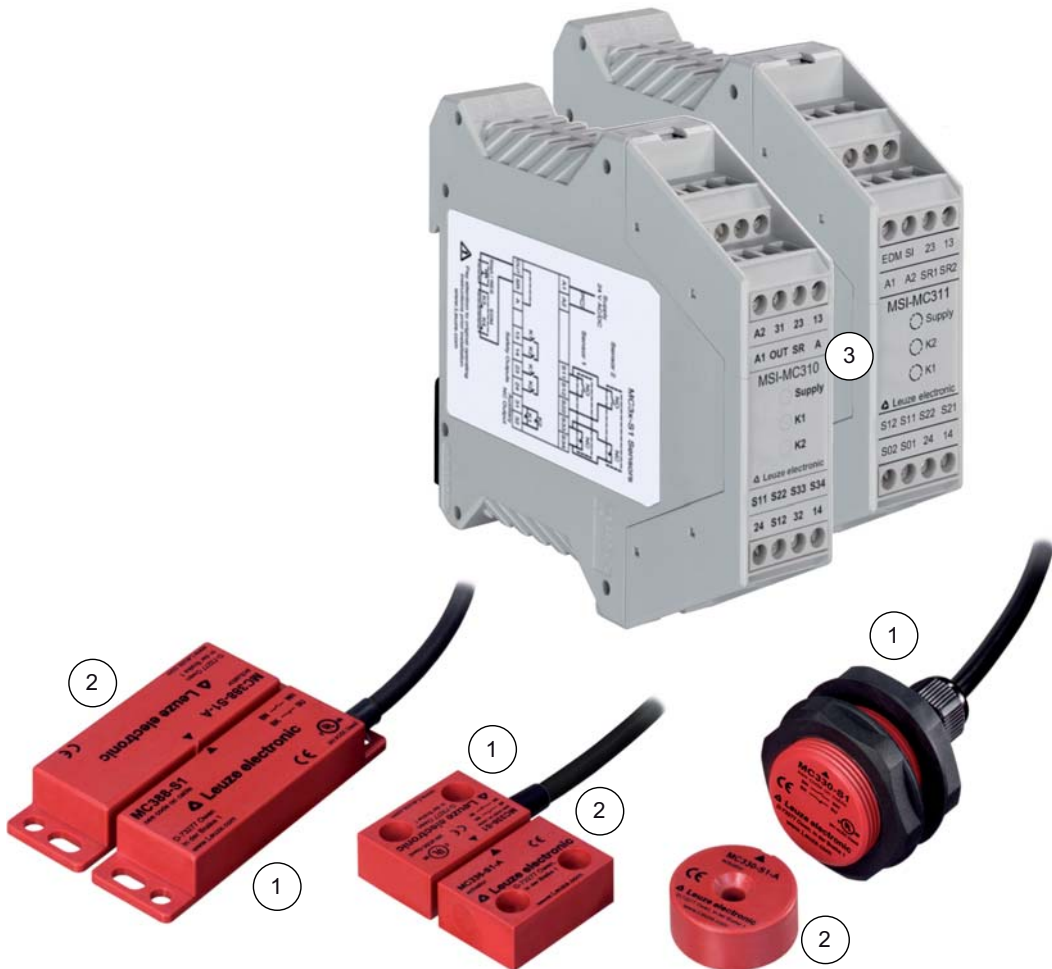
此外，还有其它的切换元件集成在安全回路中。通过 MSI-MC3x 启动回路中的反馈触点 K3 和 K4 可以监视继电器和接触器。

通过传感器的封闭构造类型，可以应用于临界的环境条件 (如：有粉尘的工作环境)。

该系统提供一个很高的安全级别，与下面的标准和技术状态相符：

- 性能等级 (PL) e (EN ISO 13849-1:2008)
- 安全级 4 (EN ISO 13849-1:2008)

按使用情况可以提供不同的 MC3x 系列。



- 1 传感器
- 2 操作钥匙
- 3 安全控制器

图片 3.1: MC3x 系列，带 MSI-MC3x

### 3.1 设备概况

表格 3.1: 带触点 1NC/1NO 的 MC3x 系列产品型号总览

传感器	外壳	操作距离 Sao /OFF/ Sar	连接
MC388-S1x	矩形 最大 88 mm x 25 mm	< 6 mm, > 13 mm, > 30 mm	2 m, 5 m, 10 m PVC 连接电 缆 ( 配有导线套管 )
			2 m, 5 m, 10 m PUR 连接电 缆 ( 配有导线套管 )
			0.2 m PVC 连接电缆, 带 M12 连接器
			M8 插头
MC336-S1x	矩形 最大 36 mm x 26 mm	< 3 mm, > 8 mm, > 11 mm	2 m, 5 m, 10 m PVC 连接电 缆 ( 配有导线套管 )
			2 m, 5 m, 10 m PUR 连接电 缆 ( 配有导线套管 )
			0.2 m PVC 连接电缆, 带 M12 连接器
			M8 插头
MC330-S1x	汽缸 最大 30 mm , 圆形	< 6 mm, > 12 mm, > 14 mm	2 m, 5 m, 10 m PVC 连接电 缆 ( 配有导线套管 )
			2 m, 5 m, 10 m PUR 连接电 缆 ( 配有导线套管 )
			0.2 m PVC 连接电缆, 带 M12 连接器
			M8 插头

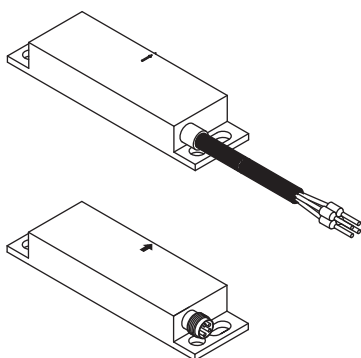
表格 3.2: 带触点 2NO 的 MC3x 系列产品型号总览

传感器	外壳	操作距离 Sao /OFF/ Sar	连接
MC388-S2x	矩形 最大 88 mm x 25 mm	< 9 mm, > 19 mm, > 22 mm	2 m, 5 m, 10 m PVC 连接电 缆 ( 配有导线套管 )
			0.2 m PVC 连接电缆, 带 M12 连接器
			M8 插头
MC336-S2x	矩形 最大 36 mm x 26 mm	< 7 mm, > 17 mm, > 20 mm	2 m, 5 m, 10 m PVC 连接电 缆 ( 配有导线套管 )
			0.2 m PVC 连接电缆, 带 M12 连接器
			M8 插头

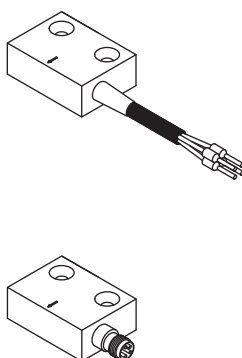
传感器	外壳	操作距离 Sao /OFF/ Sar	连接
MC330-S2x	汽缸 最大 30 mm，圆形	< 6 mm, > 15 mm, > 18 mm	2 m, 5 m, 10 m PVC 连接电 缆 (配有导线套管)
			0.2 m PVC 连接电缆, 带 M12 连接器
			M8 插头

表格 3.3: 安全控制器 MSI-MC3x 的总览

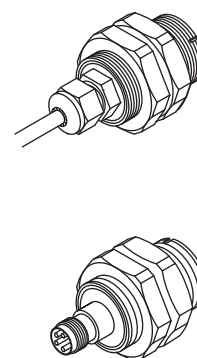
安全控制器	功能	输出触点	安全
MSI-MC310	MC3xS1x 传感器的评估 (1NC/1NO)、RES、EDM	安全继电器触点, 2 个常开 触点 / 非安全继电器触点, 1 个常闭触点	到 PL e 和 Kat. 4 (EN 13849-1) 一个传感器的 连接 到 PL e 和 Kat. 3 (EN 13849-1) 一个传感器的 连接
MSI-MC311	MC3xS2x 传感器的评估 (2NO)、RES、EDM	安全继电器触点, 2 个常开 触点	到 PL e 和 Kat. 4 (EN 13849-1) 一个传感器的 连接 到 PL e 和 Kat. 3 (EN 13849-1) 一个传感器的 连接



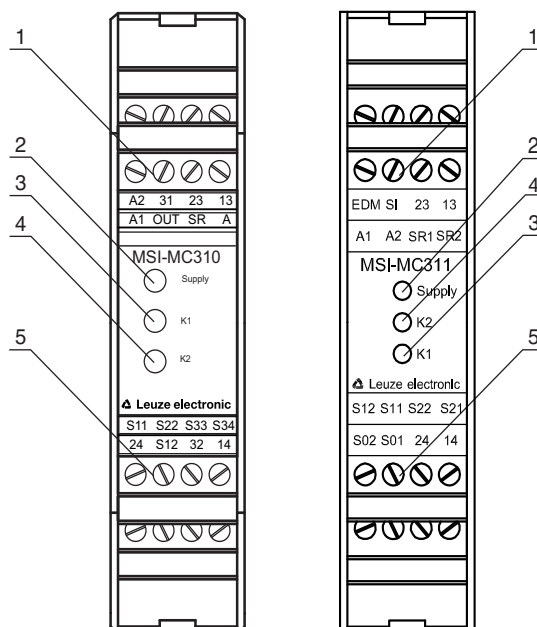
图片 3.2: 结构 MC388x



图片 3.3: 结构 MC336x



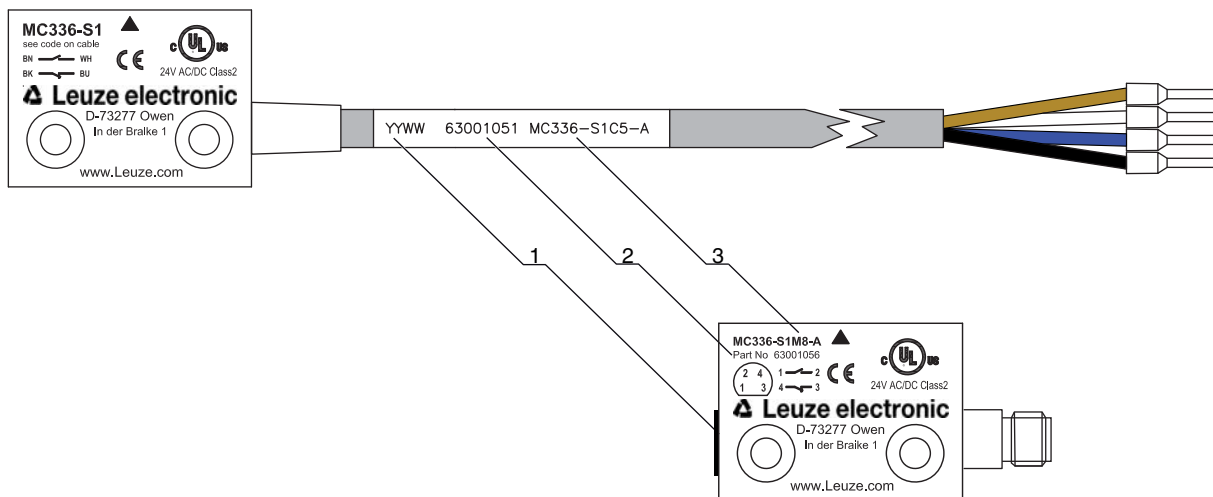
图片 3.4: 结构 MC330x



- 1 连接端子
- 2 电压显示
- 3 状态 K1
- 4 状态 K2
- 5 连接端子

图片 3.5: 安全控制器 MSI-MC310 和 MSI-MC311

LED	状态	含义
供应	绿灯亮	打开电源
K1	绿灯亮	满足 K1 的输入条件
K2	绿灯亮	满足 K2 的输入条件



- 1 制成日期
- 2 预订编号
- 3 名称

图片 3.6: 标志位置，传感器系列 MC3x

## 4 功能

表格 4.1: 安全功能一览

功能简述	
停止功能	与安全有关的；通过保护装置而启动
启动 / 重启联锁装置	阻止自动重启，强制手动点击复位键 (RES)
自动启动 / 重启	不使用复位键自动运行
RES ( 重启 )	对可从后面进入的分离式防护装置使用复位键进行手动启动
EDM	External Device Monitoring ( 接触器监视 )
显示技术	LED , K1、K2 输入条件和电源的显示
OSSD	安全控制输出端 ( 继电器 )

### 4.1 启动 / 重启联锁装置

( 连接 MSI-MC310 的引脚 OUT / 24 V 和引脚 SR 之间的复位键 )

( 连接 MSI-MC311 的引脚 A2 和引脚 SR1 / SR2 之间的复位键 )

启动 / 重启联锁装置防止安全电路的自动开放以及设备的自动启动 ( 例如当保护门重新关闭或者供电电压得以重新恢复时 )。

没有人员停留在危险区域时，才能手动启动复位键 ( 参见第 7.7 „启动 / 重启联锁装置解锁“章)。

### 4.2 自动启动 / 重启

( 连接 MSI-MC310 的引脚 OUT / 24 V 和引脚 A 之间的跳线 )

( 连接 MSI-MC311 的引脚 SR1 / SR2 和引脚 EDM 之间的跳线 )

自动启动 / 重启提供了安全电路的立即开放以及设备的自动启动 ( 例如当保护门重新关闭或者供电电压得以重新恢复时 )。

只有当分离的防护装置不能从后面进入时，这种运行模式才可靠 (参见第 7.7 „启动/重启联锁装置解锁“章)。

### 4.3 接触器监视 (EDM)

( 接入 MSI-MC310 的引脚 OUT 和引脚 SR 之间的启动回路 )

( 接入 MSI-MC311 的引脚 S12 和引脚 EDM 之间的启动回路 )

MSI-MC310 / MSI-MC311 监视连接的继电器或接触器的反馈回路。

接通两个 OSSD 的条件是：

- 所有连接的传感器的操作钥匙位于给定的间距区域中
- 全部连接的传感器已被激活
- 通过触点的打开 ( 复位键 , EDM 触点 ) 将信号传送到 SR 引脚

## 5 应用

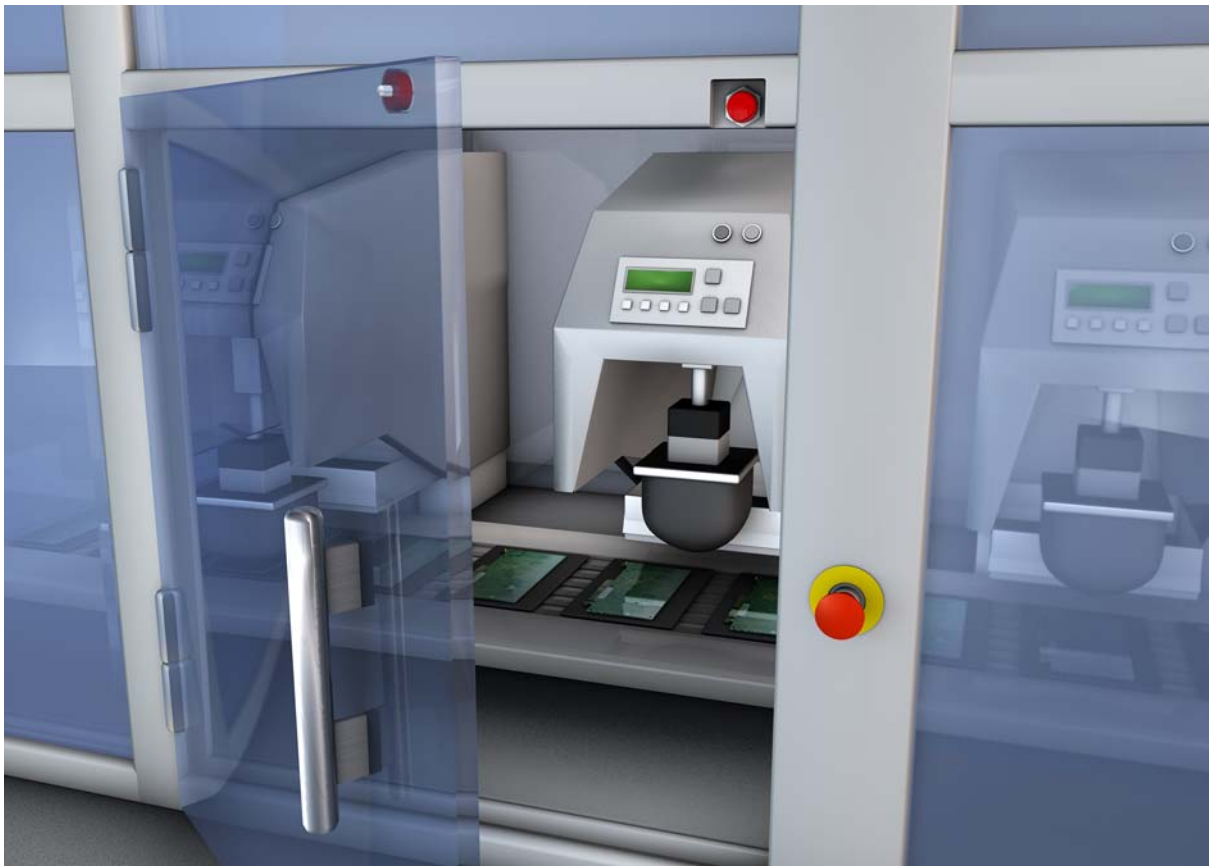
MC3x 系列用于在可移动分离的防护装置的位置监视。如 ( 滑动 ) 门，活门或罩。

### 警告

**由于意料外的开启机器造成的严重损伤。**

如果防护装置可从后面进入，如危险区域的通道保险装置，那就只能识别门的打开，而不能识别在关闭门后还有人停留在危险区。

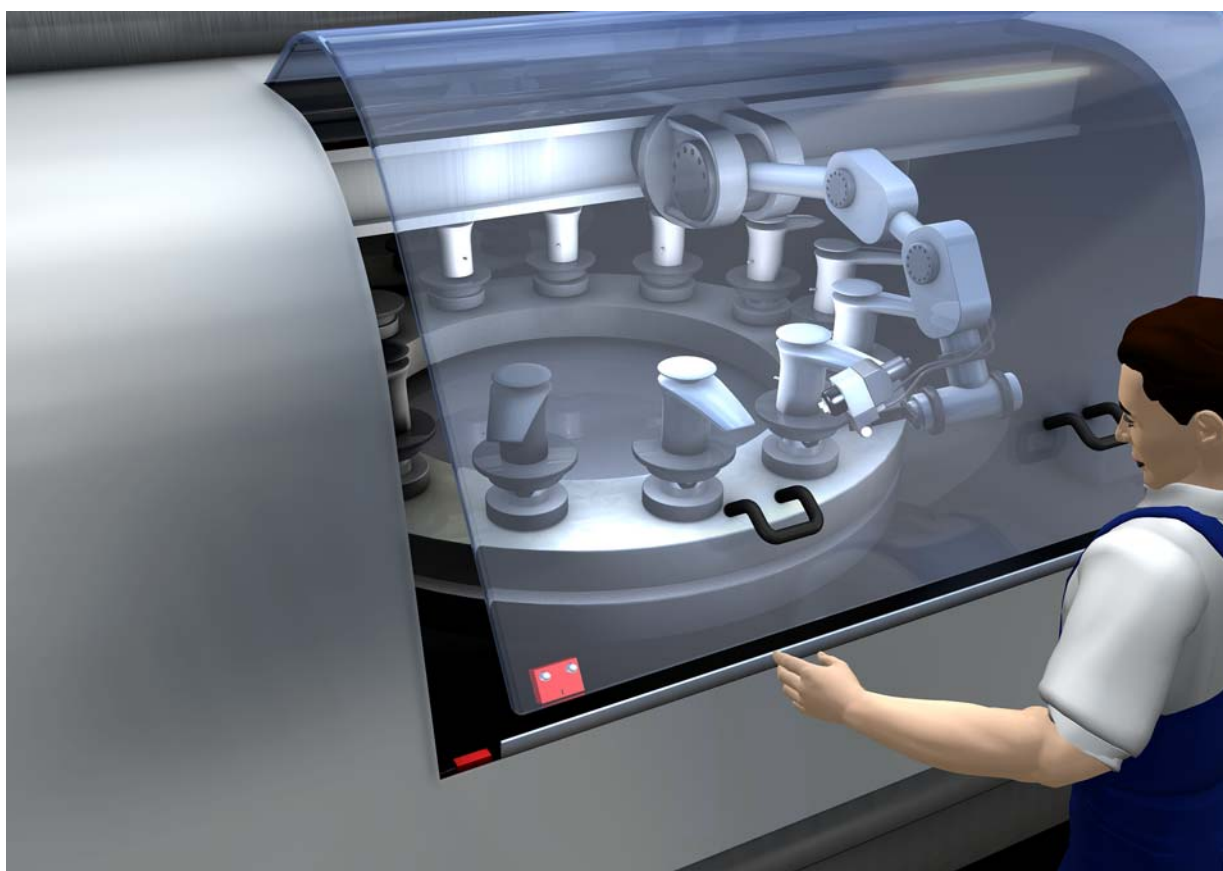
☞ 只使用启动 / 重启联锁装置运行模式的通道保险装置或者采用附加的安全措施。



图片 5.1: 门上的 MC330x 传感器，作为一条 LP 生产线上的通道保险装置

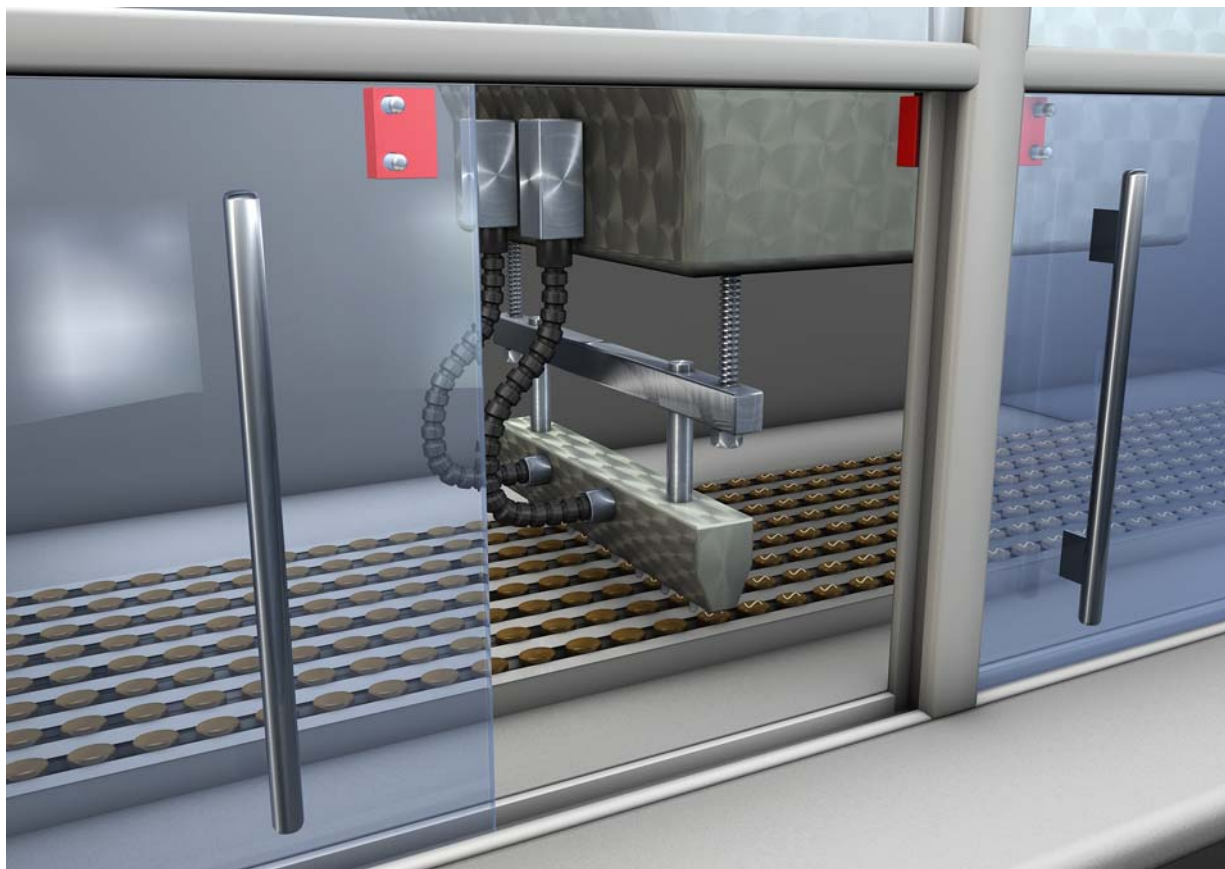


图片 5.2: 门上的 MC388x 传感器，作为灌装设备的通道保险装置

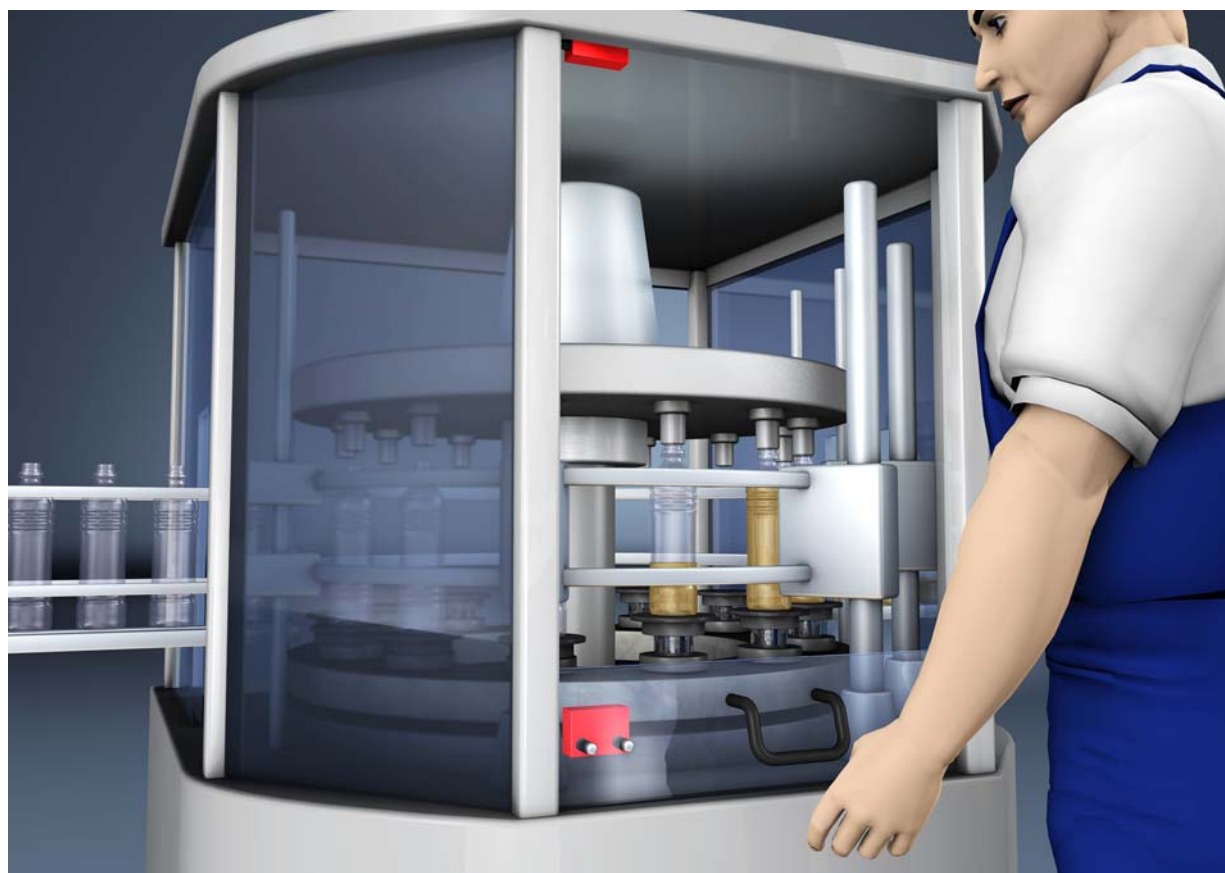


图片 5.3: 顶罩下的 MC336x 传感器，作为小喷漆机器人的防侵入保险





图片 5.4: 滑动门上的 MC336x 传感器执行食品生产线使用安全措施



图片 5.5: 升降窗的 MC336x 传感器执行饮料灌装设备的使用权限保险

## 6 安装



### 警告

#### 由于错误安装而导致的严重伤害事故！

只有在指定使用范围内使用并经专业安装才能保障传感器的保护功能。

- ☞ 只有专业人员可以进行安装。
- ☞ 遵守有关的标准，规定和本说明书。
- ☞ 不要在有强磁场影响下使用传感器。
- ☞ 安装完成后请您检查传感器的功能是否正常

### 6.1 选择传感器和操作钥匙的位置及安置



### 警告

#### 由于错误安装而导致的严重伤害事故！

只有在会带来危险的进程中分离的防护装置打开，直到能安全停止，才能保障传感器的保护功能。

- ☞ 请在安装传感器时，与危险区域保持足够的安全间距。
- ☞ 请您注意全部延迟时间（如：控制元件的响应时间和机器的停止时间）

☞ 所选择的安装位置根据 EN 1088 要满足以下条件：

- 摆动门 / 活门的传感器和操作钥匙的位置和铰链侧相对。
- 传感器和操作钥匙的位置使得在打开移动式样防护装置时达到了关闭间隔  $S_{ar}$ 。
- 传感器和操作钥匙的位置排除了移动的分离式防护装置后面侵入或后面进入的可能性。
- 请您确认，分离式防护装置固定和移动部分之间的缝隙尺寸排除从后面侵入和进入的可能性。
- 传感器和操作钥匙排除了打开防护装置时，在机器的空转时间内达到危险区域的可能性。
- 该位置保护传感器避免超范围的震荡和振动（参见第 13 „技术数据“章）。
- 相邻的磁性编码传感器最小间距为 50 mm。
- 传感器和操作钥匙的位置不得处于受喷沙及磁性颗粒影响的区域。
- 避免安装在有铁磁材料（如：铁、镍、钴）处。
- 安装在不锈钢表面时必须使用间隔垫片，并检查安全操作距离。
- 传感器和操作钥匙的安装位置要具备足够的刚性。
- 专业的测试和更换人员可进入此安装地点。
- 通过去除，转动和短路不能改变正常操作（如：隐蔽安装）

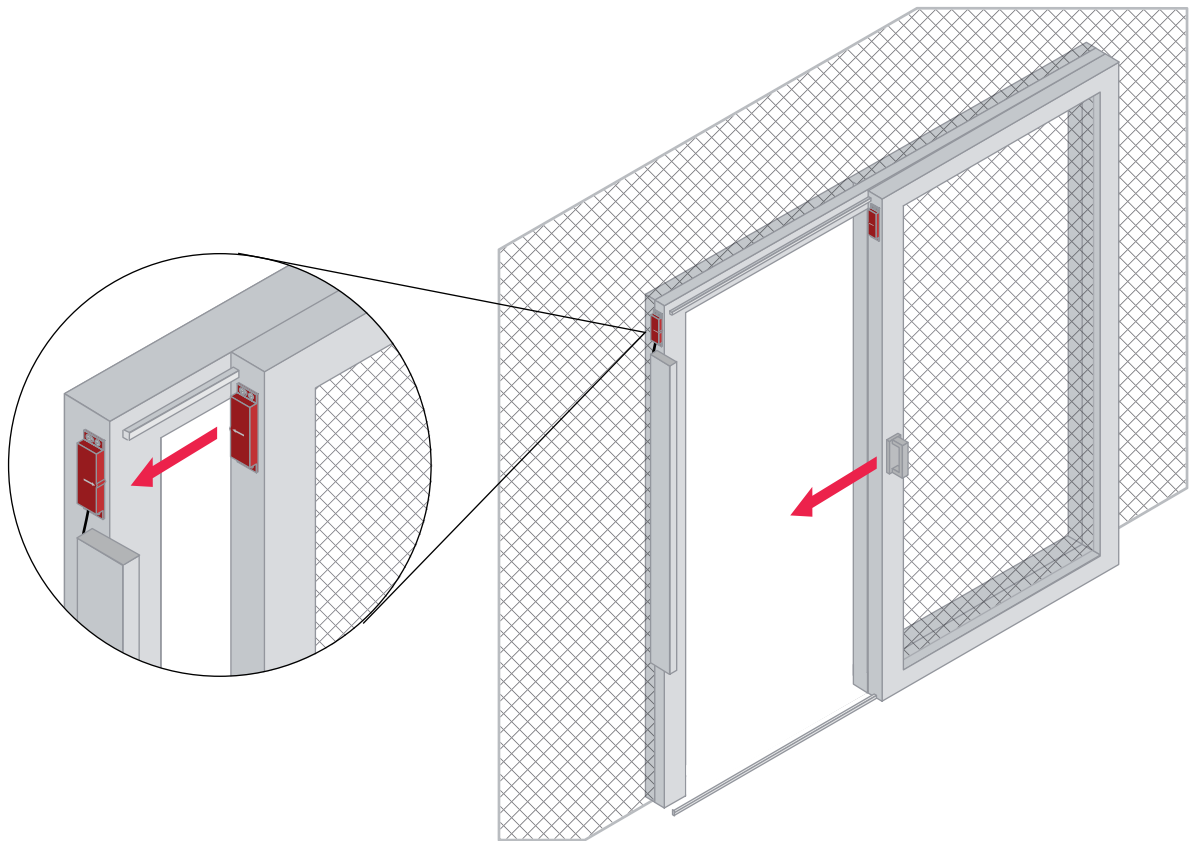
### 提示

#### 错误和不完善的调整导致运行故障。

- ☞ 只有专业人可以进行传感器和操作钥匙的调试运行。
- ☞ 注意数据表和单一元件的安装说明。

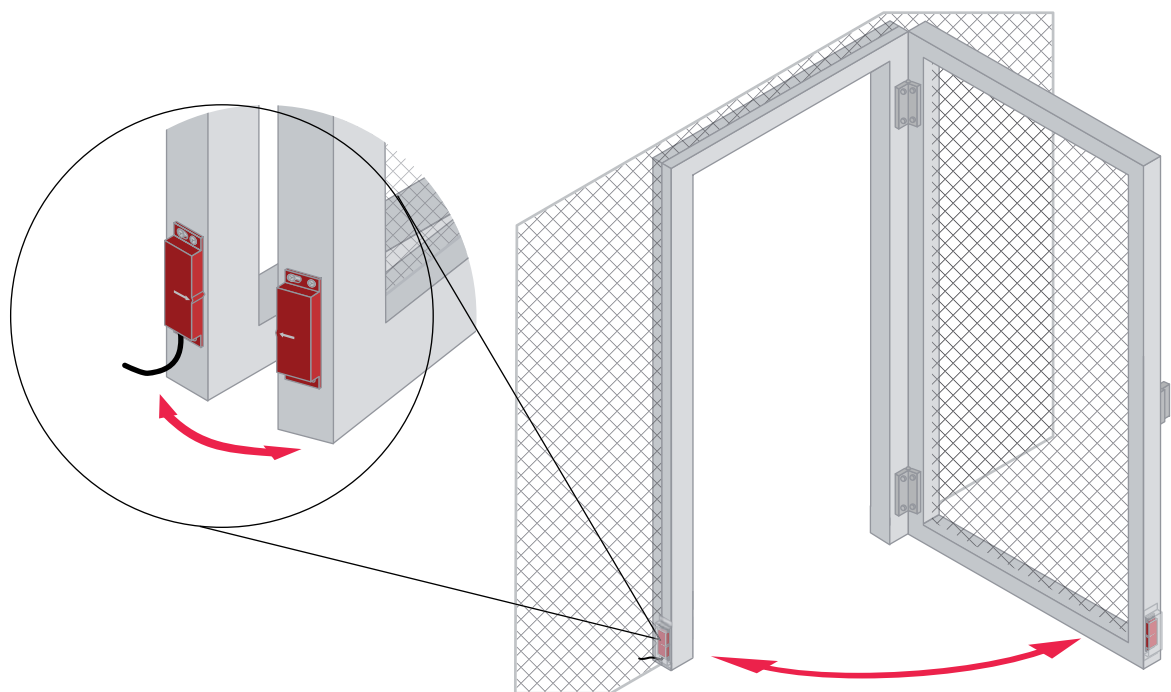
#### 按标记和启动方向设置

在下面的例子中，传感器 MC388x 安装在滑动门的前上方。切换的条件取决于从下面启动操作钥匙。



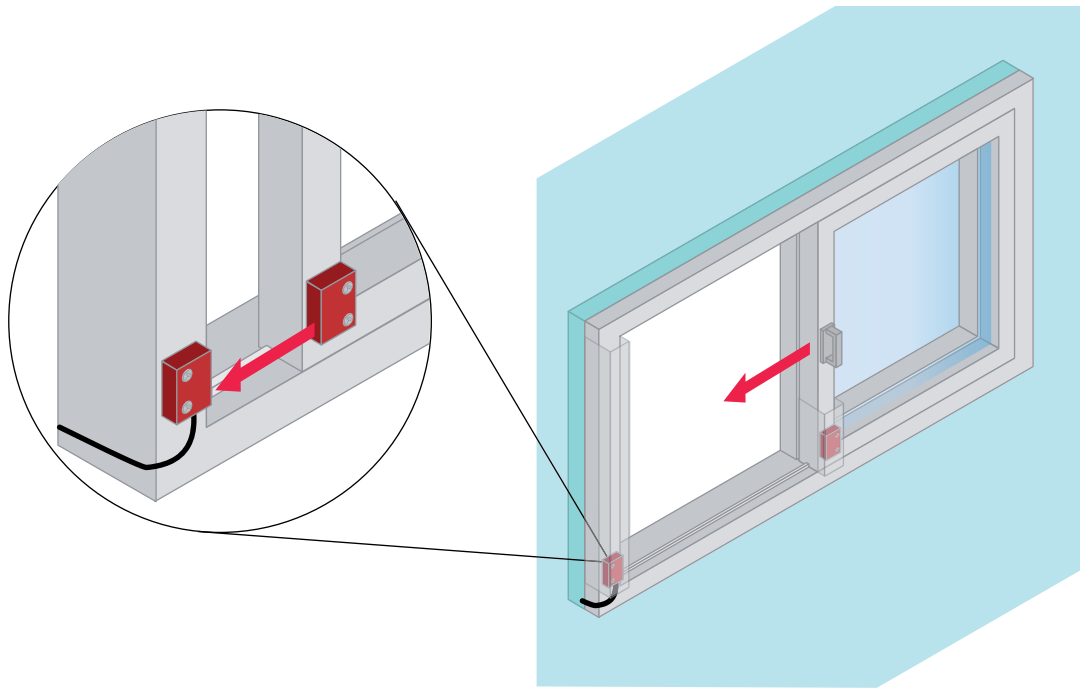
图片 6.1: 从下面启动操作钥匙

在下面的例子中，传感器 MC388x 受保护地安装在摆动门的前上方。切换的条件取决于同一平面上操作钥匙的启动。



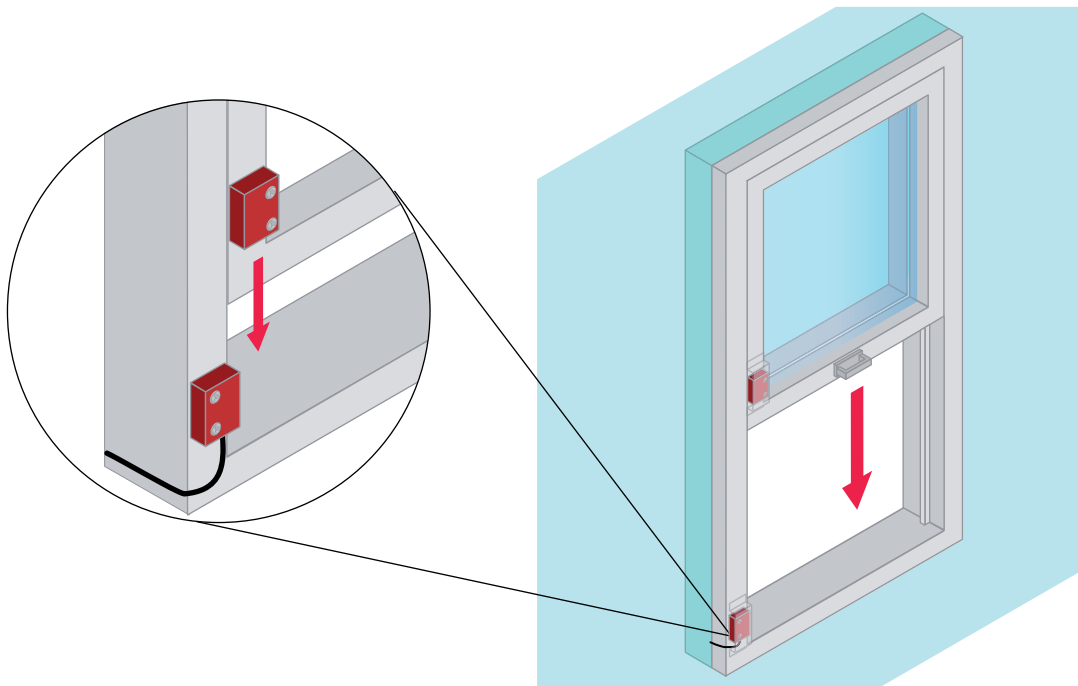
图片 6.2: 在同一平面上启动操作钥匙

在下面的例子中，传感器 MC336x 受保护地安装在一个小的滑动窗上。切换的条件取决于同一平面上操作钥匙的启动。



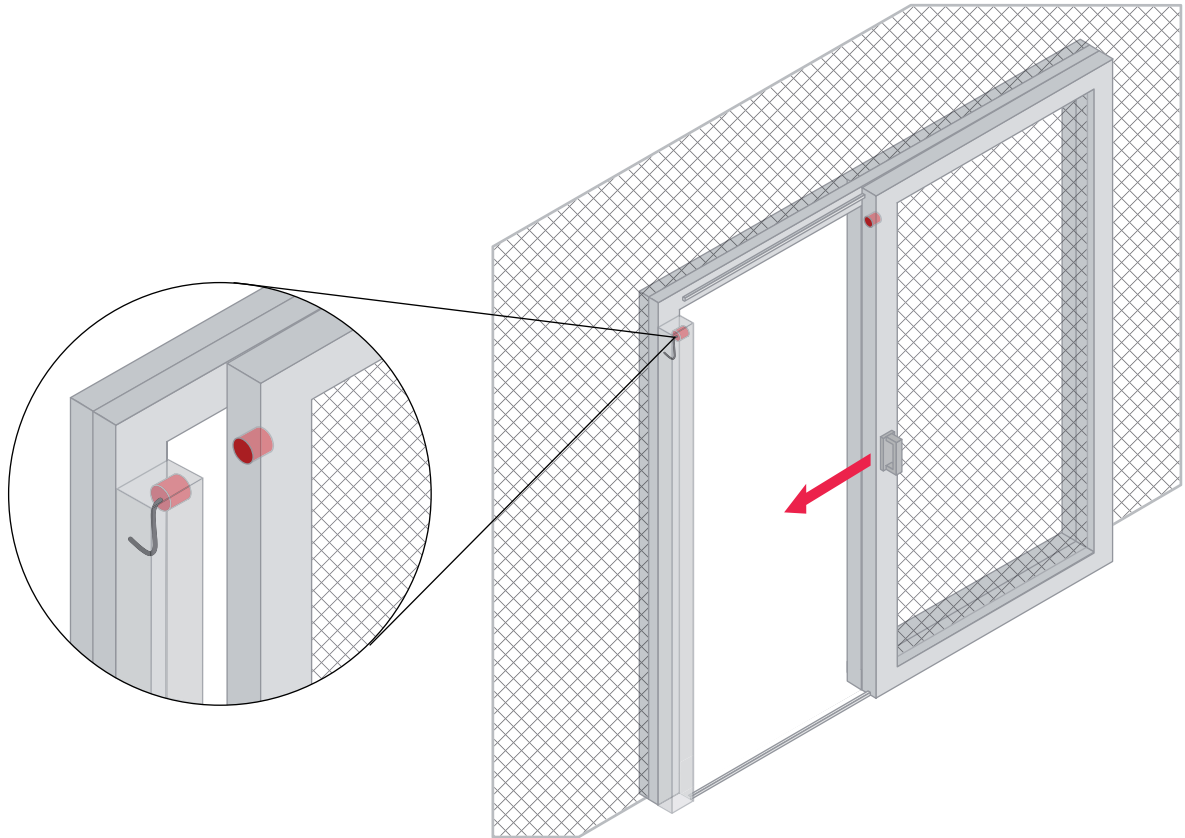
图片 6.3: 在同一平面上启动操作钥匙

在下面的例子中，传感器 MC336x 受保护地安装在一个纵向移动的的滑动窗上。切换的条件取决于侧面的操作钥匙的启动。



图片 6.4: 从侧面启动

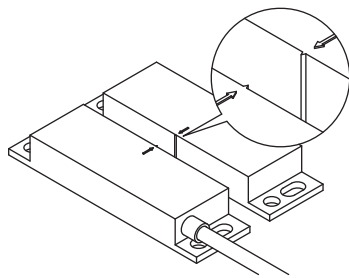
在下面的例子中，传感器 MC330x 纵向安装在滑动门的前上方。切换的条件取决于同一平面上操作钥匙的启动。



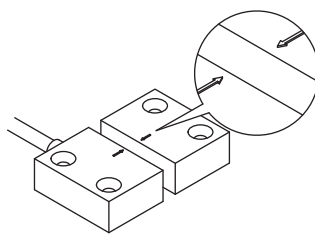
图片 6.5: 在同一平面上启动操作钥匙

## 6.2 安装并调节传感器和操作钥匙

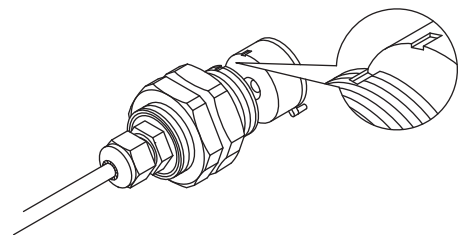
**提示**  
 请注意操作距离及在关闭的分离式防护装置的传感器和操作钥匙标记的一致性。



图片 6.6: MC388x



图片 6.7: MC336x



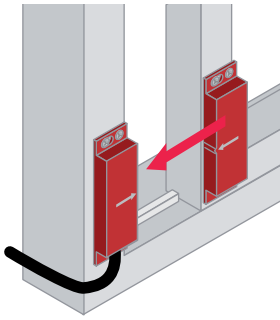
图片 6.8: MC330x

### 请如下所示进行：

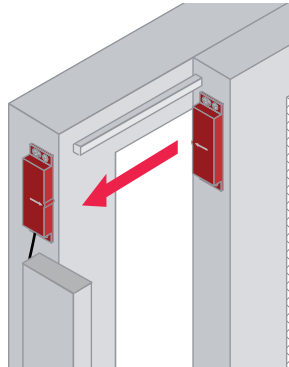
- ☞ 请您选择在防护装置中固定部分的传感器位置 (参见第 6.1 „选择传感器和操作钥匙的位置及安置“章)。
- ☞ 请您选择在防护装置中可移动部分的操作钥匙位置(参见第 6.1 „选择传感器和操作钥匙的位置及安置“章)。
- ☞ 按给出尺寸确定安装的钻孔 (参见第 14 „尺寸和重量“章)。
- ☞ 请注意圆形操作钥匙为转动保护而设置的相应间隙。
- ☞ 轻轻拧紧固定部位的传感器和操作钥匙。请您使用垫圈。
- ☞ 请把传感器和操作钥匙相互调整到在关闭的分离防护装置时，它们的标记 (如：箭头，刻痕，线条) 相互对齐，或处于相对的位置。侧面的错位将缩小操作距离。
- ☞ 在防护装置关闭时，传感器和操作钥匙要调整到不能相互接触 (最小间距为 1 mm)。
- ☞ 不要把传感器和操作钥匙看作是挡块。

- ↪ 保证在没有移动分离式防护装置的机械张力时可以到达开关点 (Sao、OFF、Sar 参见表格 6.1)。
- ↪ 在给定的间距值 "Sao" 和 "OFF" 内固定传感器和操作钥匙。
- ↪ 在调节后使用紧固螺丝固定传感器和操作钥匙 配安全螺丝的不可分的调节装置固定传感器 (为 10 Nm)。

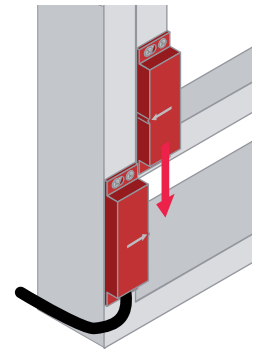
**正确的安置**



图片 6.9: 同一平面上排列的标记

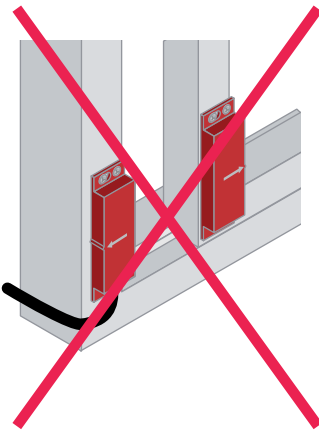


图片 6.10: 从下面排列的标记。

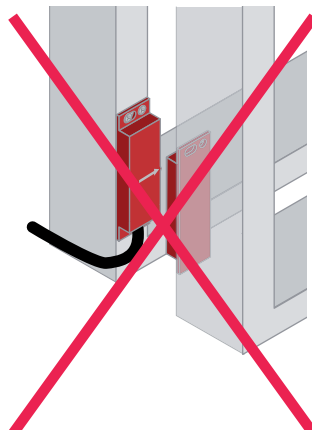


图片 6.11: 从侧面排列的标记

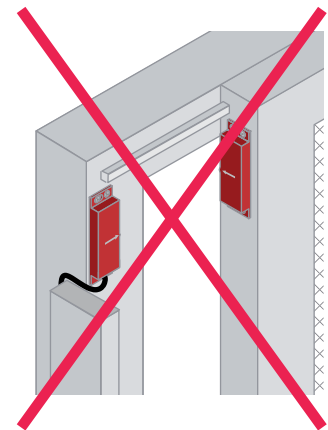
**错误的安置**



图片 6.12: 标记没有相互安置好。

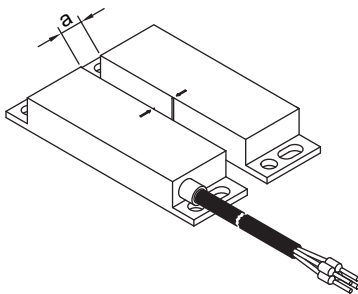


图片 6.13: 标记没有排列安置好。



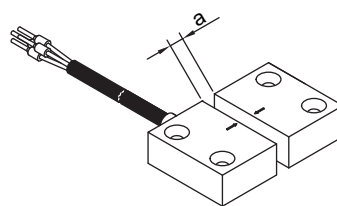
图片 6.14: 标记没有排列安置好。

**传感器到操作钥匙的操作距离**



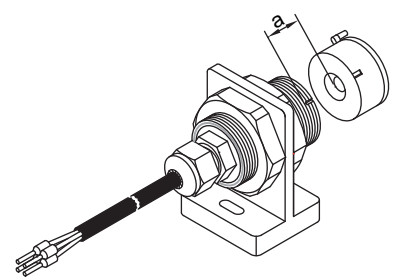
a 参阅表格“操作距离”

图片 6.15: MC388x



a 参阅表格“操作距离”

图片 6.16: MC336x



a 参阅表格“操作距离”

图片 6.17: MC330x

表格 6.1: 传感器和操作钥匙的操作距离

传感器类型	外壳	操作距离 Sao / OFF / Sar
MC388-S1-A	矩形 88 毫米 x 25 毫米	< 6 mm, > 13 mm, > 30 mm
MC336-S1-A	矩形 36 毫米 x 26 毫米	< 3 mm, > 8 mm, > 11 mm
MC330-S1-A	汽缸 30 mm, 圆形	< 6 mm, > 12 mm, > 14 mm
MC388-S2-A	矩形 88 毫米 x 25 毫米	< 9 mm, > 19 mm, > 22 mm
MC336-S2-A	矩形 36 毫米 x 26 毫米	< 7 mm, > 17 mm, > 20 mm
MC330-S2-A	汽缸 30 mm, 圆形	< 6 mm, > 15 mm, > 18 mm
Sao = 受保护的接通间隔 OFF = 切断点 Sar = 有保护的切断间隔		

**请如下所示进行：**

- ✎ 将操作钥匙调整到，对关闭的防护装置位，传感器和操作钥匙的间距位于规格说明内 (Sao 和 OFF)。
- ✎ 传感器和操作钥匙的安装点可以任意选择。
- ✎ 防护装置的可移动的部分可以看作 (如果有必要) 强制的执行。分离式防护装置，可移动和固定部分的边缘必须对齐 (如：门和边框)。
- ✎ 不要把传感器当作挡块用，另外安装一个独立的机械挡块。
- ✎ 为防护装置的可移动部件设置一个锁定装置或弹簧机械装置，以防止可移动部件的摆动。
- ✎ 如果考虑到防护装置可移动部件的扭曲，如果有必要的话，通过传感器和操作钥匙安装位置的调节进行平衡。请检查因此而产生的缝隙，例如从后面侵入的可能性。
- ✎ 在具备钢性的平面上用铆钉或防非法操作的螺栓固定传感器和操作钥匙，保证其不会松动。
- ✎ 如果有必要，在有遮盖的部位安装传感器和操作钥匙。
- ✎ 请注意最小的启动速度 (参见第 13 „技术数据“ 章)。

**6.2.1 核对清单 - 正确安装传感器和操作钥匙**


**使用区域：** 安装

**检查员：** MC3x 的安装人员

安装工作的核对清单	是	否
传感器，操作钥匙和安全控制器的选择和使用是否按照规定进行了选择，并且没有混合 (参见第 15 „订购说明和配件“ 章)？		
传感器和操作钥匙的安装牢固吗？		
在关闭分离式防护装置后，传感器和操作钥匙间的距离是否在所给定的 Sao 和 OFF 数值范围内？		
在关闭防护装置后，传感器和操作钥匙上的标记是否一致？		
是否能保证传感器和操作钥匙不作为挡块使用？		
可以确定，安装后的传感器和操作钥匙不能移动和扭转吗？		
已安装配有锁定装置和弹簧机械装置的独立挡块了吗？		

安装工作的核对清单	是	否
能确保与其它磁性编码传感器及它的操作钥匙之间的间距吗？		
传感器和操作钥匙的安装是否为检查和更换工作提供了足够的空间？		
侵入 / 进入危险点 / 危险区域是否只能通过分离式防护装置受监视的可移动部件？		
可带来危险的移动停止后才能到达危险点吗？		
是否确保不能通过爬行，跨越和跳过绕过分离式防护装置？		
确实保证了从危险区域不能操作启动 / 重启按钮？		
从启动 / 重启按钮的安装点能够完全看见危险区域吗？		
防护装置可移动及固定部件的边缘是否对齐（如：门和边框），而且它们没有扭曲及变形吗？		

### 6.3 安装安全控制器

 <b>警告</b>
<p><b>由于错误安装而导致的严重伤害事故！</b>                  只有当安全控制器适用于预定的使用范围，并经过专业性的安装后，才能确保它的保护功能。</p> <ul style="list-style-type: none"> <li>↳ 只允许被授权人员安装安全控制器。</li> <li>↳ 遵守有关的标准，规定和本说明书</li> </ul>

安装的前提条件：

- 拥有相应保护等级的开关柜（最低 IP 54，NEMA 3）
- 35 mm-DIN- 罩形支撑轨道，符合 DIN EN 50022
- 将安全控制器插入支撑轨道内
- 安全控制器可以连接在传感器上。

<p><b>提示</b></p> <p><b>不正确安装会造成安全控制器的损坏！</b>                  MSI-MC310/311 不适合安装在露天的墙上。</p> <ul style="list-style-type: none"> <li>↳ 根据终端客户周围的环境选择一种合适的保护外壳等级。</li> </ul>
--



## 7 电气连接



**警告**

**电击可造成生命危险！**

根据不同的外部布线，切换输出端可能具有危险的电压。

☞ 必须确保在进行所有与电气和电子装置有关的工作之前切断任何电源供应，并且采取防护措施，以免重新接通电源。

对于安全控制器的电源供应必须注意以下几个方面：

- 供电电压必需为 24 V DC (参见第 13 „技术数据“章)。
- 按 EN 61558-2-6 规定，入口电缆可以通过一个隔离变压器 (出现错误时带有受限制的输出电压) 或通过相等的绝缘措施与电源分离。



**警告**

**错误的电气连接将导致严重伤害！**

☞ 只有被授权人员可以执行电气连接工作。

☞ 必须确保供电线路和信号线路与动力电流线路的分开布线。

☞ 对开关柜的接触器 / 随动继电器通过相应的熄弧装置进行保护。

☞ 注意由安全控制器切换的产品的安装提示和操作说明 (驱动电动机，制动器等)。

电气连接必须遵守下列条件：

- 必须按照 EN ISO 13849-1/-2:2009 将安全控制器接入控制回路。
- 必须按照 EN ISO 13849-1/-2:2009 敷设电缆并进行隔离和保护。
- 不得关闭用于运行的供电电压。
- 如果计划只安装一个传感器，必须桥接其它空置的入口。
- 不允许将传感器导线与第三方部件并联。
- 不允许在端子 13/14, 23/24, 31/32 上进行保护性超低电压和低电压 (例如 240~) 的混合连接。
- 为避免 MSI 的输出触点熔断，必须根据 MSI-MC3x (参见第 13.3 „安全控制器 MSI-MC310“ 章或参见第 13.4 „安全控制器 MSI-MC311“ 章) 以及所连接的其它组件安装一个外部保险装置。
- 端子 OUT (MSI-310) 不适用于外部设备的运行，而是用于零电位触点的供电。

### 7.1 安全控制器端子的分配



**警告**

**选择错误的功能将导致严重事故！**

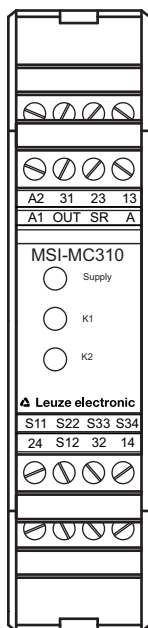
☞ 如果可能从后面侵入和进入，激活重启联锁装置。

☞ 用于通道保险装置时必须注意：在危险区域之内不能使重启联锁装置解锁，但是从复位按钮 (RES) 处能够看见危险区域。

☞ 功能的选择必须保证安全控制器的按照规定使用参见第 2.1 „按照规定使用和可预见的误用“ 章。

在安全控制器上有 16 个端子用于连接线路。安全控制器的接口分成传感器组，附加功能，OSSDs 和供电电压。

7.1.1 安全控制器 MSI-MC310



图片 7.1: MSI-MC310, 端子分配

表格 7.1: MSI-MC310, 端子名称

端子名称	功能	说明
A1, A2	输入	电源
S11	输出口	用于传感器 1, 触点 NO + 传感器 2/x, 触点 NO
S12	输入	传感器 1, 触点 NO
S22	输入	传感器 x, 触点 NO
S33	输出口	传感器 1, 触点 NC + 传感器 2/x, 触点 NC
S34	输入	传感器 1, 触点 NC + 传感器 2/x, 触点 NC
OUT	输出口	用于启动和 EDM 回路
SR	输入	用于启动和 EDM 回路
A	输入	用于运行模式“自动”配有或没有 EDM
13/14	继电器触点	OSSD 1、安全启动电路 1
23/24	继电器触点	OSSD 2、安全启动电路 2
31/32	继电器触点	EDM-, 信号传递电路

表格 7.2: MSI-MC310, 评估和跳线

评估	安全等级	接口, 端子	如果不需要相邻的端子组, 就桥接
1 个传感器	PL e, 第 4 类, PDF-M	S11 ® NO ® S12	S11 ® 桥接 ® S22
1 个传感器		S33 ® NC ® S34	

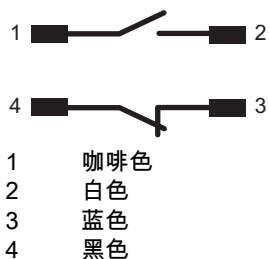
评估	安全等级	接口, 端子	如果不需要相邻的端子组, 就桥接
2 个传感器	PL e, 第 3 类, PDF-M	S11 ® NO(1) ® S12 和 S11 ® NO(2) ® S22	
2 个传感器		S33 ® NC(1) ® S34 和 S33 ® NC(2) ® S34	
x 个传感器	PL e, 第 3 类, PDF-M	S11 ® NO(1) ® NO(2) 到 NO(x) ® S12	S11 ® 桥接 ® S22
x 个传感器		S33 ® NC(2) ® S34 到 S33 ® NC(x) ® S34	

表格 7.3: MSI-MC310, 评估和运行模式

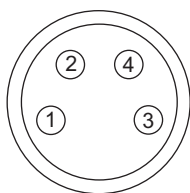
评估	运行模式	接口, 端子
复位键 (RES)	WA	OUT ® (RES) ® SR
复位键 (RES) 和接触器	WA, EDM	OUT ® (RES) ® SR
接触器	自动启动, EDM	OUT ® EDM ® A
	自动启动	OUT ® 桥接 ® A

### 7.1.2 传感器接口分配 (1NC/1NO)

MC3x 传感器 (1NC/1NO) 不是配有 M8、M12 圆形插塞连接器, 就是配有一个 PVC 或 PUR 连接电线, 长度和导线套管可选。

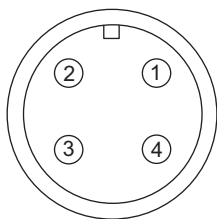


图片 7.2: 连接导线的芯线分配, 颜色, 不通过操作钥匙激活的状态



引脚 1 咖啡色  
引脚 2 白色  
引脚 3 蓝色  
引脚 4 黑色

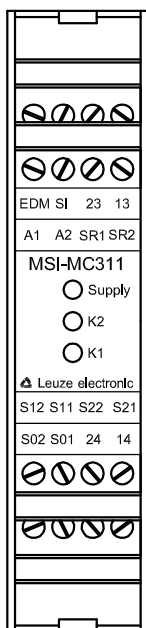
图片 7.3: M8- 圆形插塞连接器的引脚配用



引脚 1 咖啡色  
 引脚 2 白色  
 引脚 3 蓝色  
 引脚 4 黑色

图片 7.4: M12- 圆形插塞连接器的引脚配用

### 7.1.3 安全控制器 MSI-MC311



图片 7.5: MSI-MC311, 端子分配

表格 7.4: MSI-MC311, 端子名称

端子名称	功能	说明
A1, A2	输入	电源
S11	输入	触点 1, NO
S12	输出口	触点 1, NO
S21	输入	触点 2, NO
S22	输出口	触点 2, NO
SR1	输入	启动回路 1
SR2	输入	启动回路, 已跳线
SI	继电器触点输入	状态
S01	继电器触点输出	状态: 关
S02	继电器触点输出	状态: 开

端子名称	功能	说明
EDM	输入	EDM 回路
13/14	继电器触点	OSSD 1、安全启动电路 1
23/24	继电器触点	OSSD 2、安全启动电路

表格 7.5: MSI-MC311, 评估和跳线

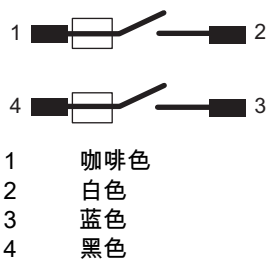
评估	安全等级	接口, 端子
1 个传感器	PL e, 第 4 类, PDF-M	S11 ® NO ® S12
		S21 ® NO ® S22
2 个传感器	PL e, 第 3 类, PDF-M	S11 ® NO(11) ® NO(21) ® S12
		S21 ® NO(12) ® NO(22) ® S22
x 个传感器	PL e, 第 3 类, PDF-M	S11 ® NO(11) ® NO(21) ® NO(x1) ® S12
		S21 ® NO(12) ® NO(22) ® NO(x2) ® S22

表格 7.6: MSI-MC311, 评估和运行模式

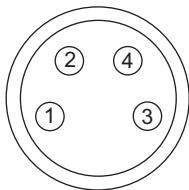
评估	运行模式	接口, 端子	跳线
复位键 (RES)	WA, 单通道	A2 ® (RES) ® SR1	SR1 ® 桥接 ® SR2
接触器 K3, K4	EDM	S12 ® K3, K4® EDM	
	自动启动		EDM ® 桥接 ® SR1 EDM ® 桥接 ® SR2

## 7.2 传感器接口分配 (2NO)

MC3x 传感器 (2NO) 不是配有 M8、M12 圆形插塞连接器，就是配有一个 PVC 或 PUR 连接电线，长度和导线套管可选。

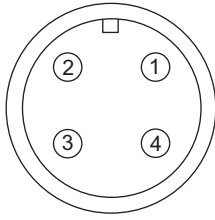


图片 7.6: 连接导线的芯线分配，颜色，不通过操作钥匙激活的状态



引脚 1 咖啡色  
引脚 2 白色  
引脚 3 蓝色  
引脚 4 黑色

图片 7.7: M8- 圆形插塞连接器的引脚配用



- 引脚 1 咖啡色
- 引脚 2 白色
- 引脚 3 蓝色
- 引脚 4 黑色

图片 7.8: M12- 圆形插塞连接器的引脚配用

### 7.3 连接举例

电气连接的前提条件：

- 运行的最高温度不能高于传感器技术数据所要求的温度 ( 参见第 13 „ 技术数据 “ 章 )
- 注意触点分配

- ↳ 铺设传感器连接导线，按分配说明及专用的电路图连接。
- ↳ 按专用的电路图连接 MSI-MC3x。
- ↳ 调试运行

**提示**

**错误的电气连接将导致严重伤害！**

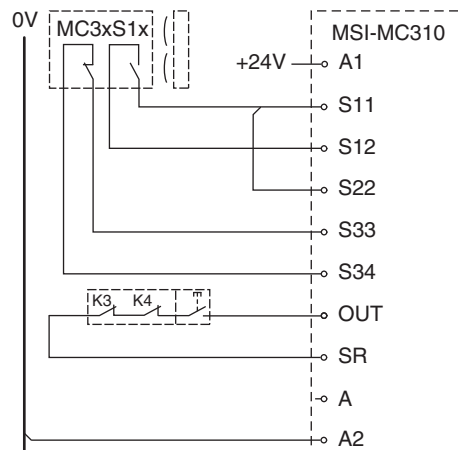
- ↳ 不允许在端子 13/14, 23/24, 31/32 (MSI-3x) 上进行保护性超低电压和低电压的混合连接。
- ↳ 根据 DIN VDE 0106 标准第 100 部分的防触电要求，连接导线的最大剥皮长度为 8 mm。
- ↳ 为避免相应的输出触点熔断，需要在上游安装一个外接保险。
- ↳ 所有安装在供电电压的无功负载需要装备抗干扰电路。
- ↳ 端子 13/14, 23/24 和 31/32 (MSI-3x) 的无功负载需要装备一个相应的保护电路。
- ↳ 必须排除用于运行的供电电压处于关闭状态。

#### 7.3.1 传感器 MC3xS1x 和安全控制器 MSI-MC310 的连接示例

以下是将磁性编码传感器连接到安全控制器 ( 带触点 1NC/1NO ) 的可选接线方式。

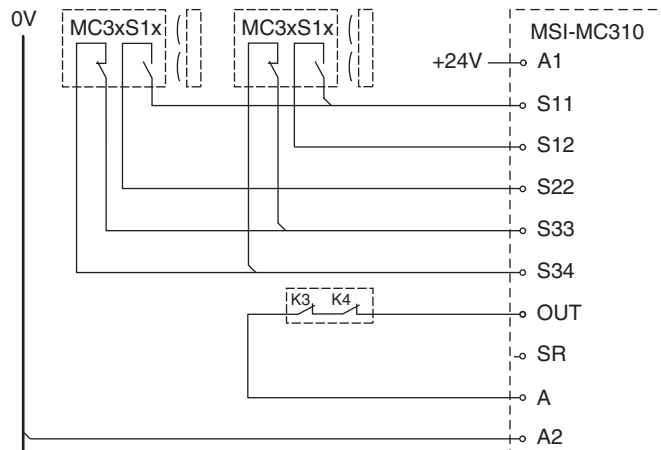
必须覆盖所有可用的安全输入端。将没有连接传感器的剩余传感器输入端桥接。

下面的线路显示了 MC3xS1x 达到第 4 安全等级和性能等级 e 的连接。为此必须为进入保护装置配备 “ 启动 / 重启联锁装置 ” 运行模式及复位键。



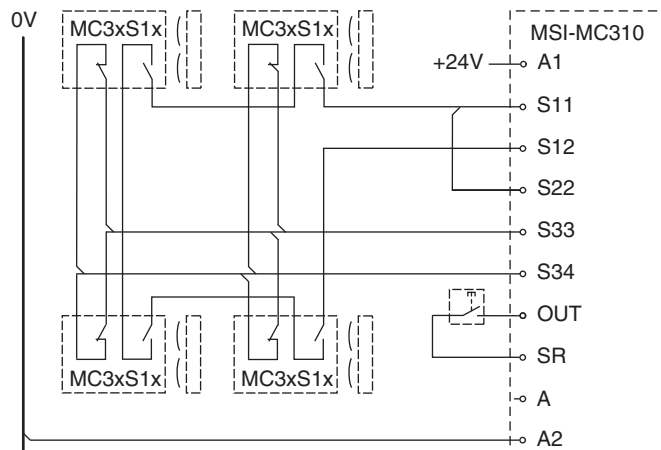
图片 7.9: 例 1：带启动 / 重启联锁装置及接触器监测 (EDM) 的 MC3xS1x 双通道线路连接，无操作钥匙激活触点显示

下面的线路图为两台 MC3xS1x 的连接，达到安全等级 3 和性能等级 e 和 d。为了利于一个有效率的设备设计，允许没有后面进入和侵入可能性的分离式防护装置采用运行模式“自动启动 / 重启”。



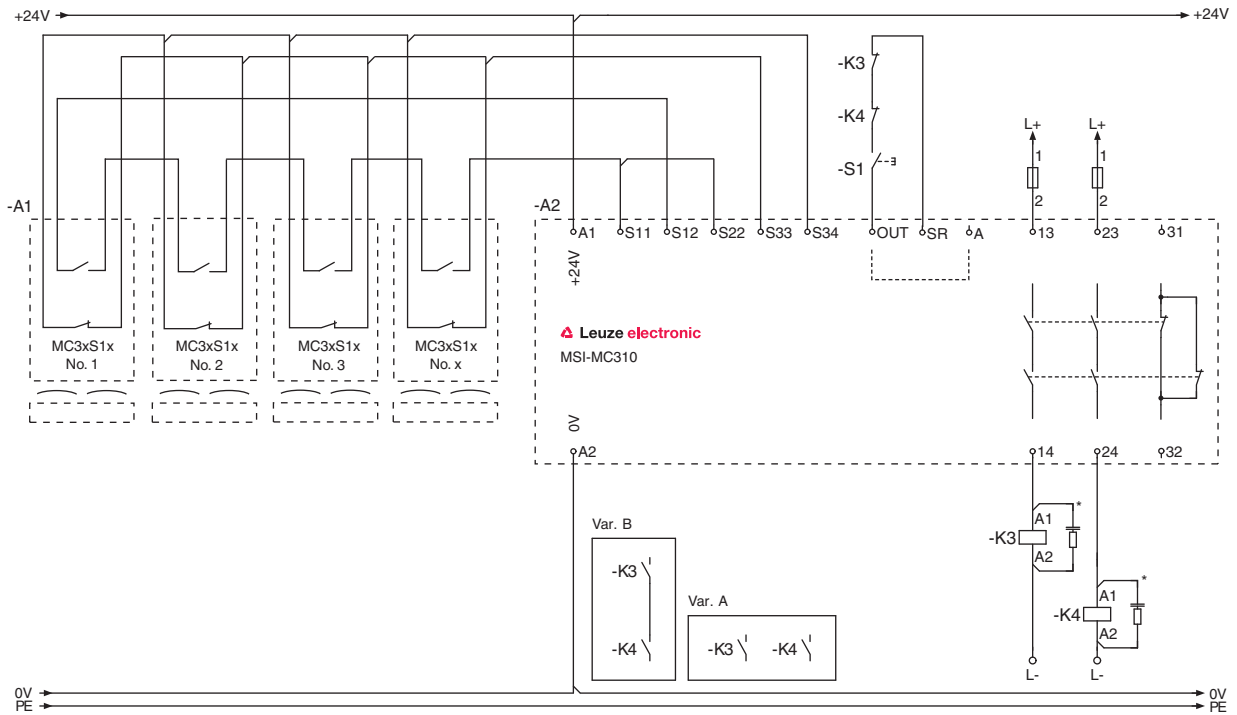
图片 7.10: 例 2：带自动启动 / 重启及接触器监测 (EDM) 的两个 MC3xS1x 的连接，无操作钥匙激活触点显示

下面的线路显示了在两个门上安装的 4 个 MC3xS1x，达到第 3 安全等级和性能等级 e 和 d 的连接。



图片 7.11: 例 3: 配有启动 / 重启联锁装置的的 4 个 MC3xS1x 线路，无操作钥匙激活的触点显示

下面的线路显示了在进入保护装置 (启动 / 重启联锁装置, EDM), 达到第 3 安全等级及性能等级 e 和 d 的多个 MC3xS1x 的连接。可以监视多达 30 个移动的分离式防护装置。停机电路的防护必符合 K1, K2 的技术规范及下游的接触器。



\*) 安装熄弧部件和适配的熄弧

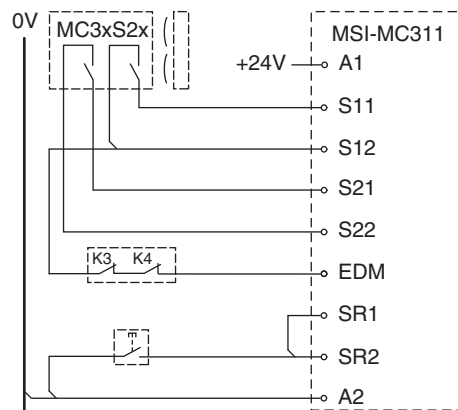
图片 7.12: 例 4：带启动 / 重启联锁装置及接触器监测 (EDM) 的多个 MC3xS1x 连接，无操作钥匙激活触点显示

### 7.3.2 传感器 MC3xS2x 和安全控制器 MSI-MC311 的连接示例

以下是将磁性编码传感器连接到安全控制器（带触点 2NO）的可选接线方式。

必须覆盖所有可用的安全输入端。将没有连接传感器的剩余传感器输入端桥接。

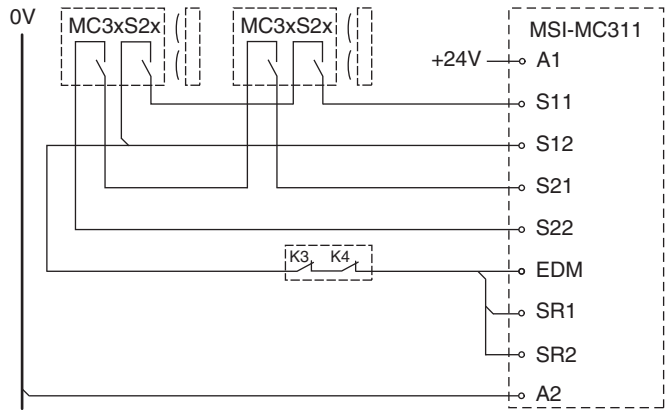
下面的线路图为一台 MC3xS2x 的连接，达到安全等级 4 和性能等级 e。为此必须为进入保护装置设置“启动 / 重启联锁”运行模式及复位键。



图片 7.13: 例 1：带启动 / 重启联锁装置及接触器监测 (EDM) 的 MC3xS2x 双通道线路连接，无操作钥匙激活触点显示

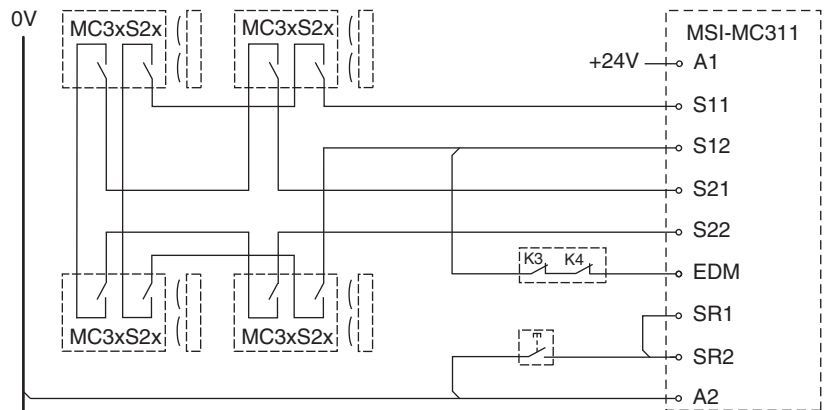
下面的线路图为一台 MC3xS2x 的连接，达到安全等级 3 和性能等级 e 和 d。为了利于一个有效率的设备设计，允许没有后面进入和侵入可能性的分离式防护装置采用运行模式“自动启动 / 重启”。





图片 7.14: 例 2：带自动启动 / 重启及接触器监测 (EDM) 的两个 MC3xS2x 的连接，无操作钥匙激活触点显示

下面的线路显示了在进入保护装置 (启动 / 重启联锁装置, EDM), 达到第 3 安全等级及性能等级 e 和 d 的多个 MC3xS2x 的连接。可以监视多达 30 个移动的分离式防护装置。停机电路的防护必须符合 K1, K2 的技术规范及下游的接触器。




图片 7.15: 例 3: 配有启动 / 重启联锁装置的 4 个 MC3xS2x 线路，无操作钥匙激活的触点显示

## 7.4 机器控制系统的连接

与安全有关的控制部件除了上面所提到的安全控制器，传感器和操作钥匙也包括其它的控制部件以及传动部件，用于及时和安全地进行制动。需要特别注意的是符合所要求的安全等级。在统一的欧洲标准 EN ISO 13849-1 中您可找到重要的提示。

安全运行的重要前提条件是能够电动切断带来危险的运动，以及足够短的机器制动时间。在计算安全距离时必须同时考虑机器制动时间和安全链 (安全控制器，传感器，接触器等) 的反应时间。

### 调试运行

 <b>警告</b>
<p><b>错误地使用安全控制器将导致严重伤害！</b></p> <ul style="list-style-type: none"> <li>☞ 确保被授权人员对全套装置以及保护装置的集成进行检查。</li> <li>☞ 确保带有危险的过程只能在分离式防护装置关闭的状态下启动。</li> </ul>

试运行的前提条件：

- 按照本说明安装了安全控制器，传感器和操作钥匙，并按布线图进行连接
  - 操作人员接受了正确使用本装置的培训。
  - 已关闭带来危险的过程，也切断了安全传感器 MSI-MC3x 的输出端，并采取了防止设备重启的措施
- ☞ 参见第 8 章，检查“章在调试运行时检查传感器和安全控制器的功能。
- ☞ 在一部动力驱动机器上的首次调试运行前，必须由一位被授权人员检查保护装置与安全控制器的连接，以及整套设备在机器控制系统中的连接。

- ↳ 在第一次接通供电电源前，必须确保安全控制器的输出端对机器没有起作用。
- ↳ 必须确保启动机器危险运动的切换元件被关闭或被切断，以及确保不发生未经许可的重启。



每一次更改功能和修理后或在维修工作期间要使用同样的安全措施。

## 7.5 启动

对供电电压的要求 ( 电源 ):

- 确保能够可靠地切断电源 ( 符合 IEC 60742)
- 至少保持 2 安培的电流储备

已安装和激活了启动 / 重启联锁功能 ( 如果需要 )

已关闭分离式防护装置，并无法从后面进入。

- ↳ 检查 MSI-MC3x 绿色电源 LED 是否持续发亮。
  - ↳ 请检查，在打开防护装置时，MSI-MC3x 的 LED K1 和 K2 是否熄灭
- MSI-MC3x 安全控制器和传感器处于准备就绪状态。

## 7.6 复位

使用复位按钮可以解锁启动 / 重启联锁装置 ( 在可预知的情况下 )。负责人员可以使用这个操作，在运行过程中断后 ( 触发保护功能、断电 )，恢复设备的正常运行 ( 参见第 7.7 „启动 / 重启联锁装置解锁“ 章 )。

## 7.7 启动 / 重启联锁装置解锁



**警告**

**启动 / 重启联锁装置的过早解锁可能导致严重伤害。**

如果启动 / 重启联锁装置被解锁，设备就可以启动。

- ↳ 在解锁启动 / 重启联锁装置前，确保没有人员在危险区域内停留。

在重启没有解锁之前，LED K1 和 K2 不发光。

- ↳ 确保已关闭防护装置。
- ↳ 确保在危险区域没有人员停留。
- ↳ 按压复位按钮，然后再放开。

MSI-MC3x 置于启动状态，LEDs K1 和 K2 发光。

## 8 检查



**警告**

**运行中的机器可能导致严重伤害！**

☞ 确保在所有改装，保养和检查过程中设备无疑地处于关闭状态，并且采取了防止未经许可的启动的措施。

安全控制器和传感器无需维护。不过，最多使用 20 年后即须更换。

☞ 一定要更换带操作钥匙的全套安全传感器。

☞ 注意遵守国家有关检查的现行规定。

☞ 以可理解的方式记录所有检查。

### 8.1 在首次启动前和改装后

根据 IEC TS62046 和国家规定 (例如：欧共体指令 89/655 EWG，补充文献 95/63/EG) 由被授权人员按照下列情况进行检查：

- 在首次调试运行前
- 在机器被改装后
- 在机器长期停机后
- 在对安全装置进行改装和新的配置后 (安全控制器，传感器和它的操作钥匙等)



**警告**

**在第一次调试运行时机器不可预知的反应可能性导致严重受伤！**

☞ 确保在危险区域没有人员停留。

☞ 根据下列核对清单检查机器所有运行模式下断开功能的有效性 (参见第 8.1.1 „核对清单 – 首次运行前“章)。

☞ 以可理解方式记录对防护装置 (传感器及其操作钥匙，安全控制器等的调节和定位)，包括 MSI-MC3x 的布线图及其安全和最小距离数据的检查。

☞ 在操作人员进行操作之前，对他们进行指导培训。上述指导培训由机器的运营者负责。

☞ 请检查，是否根据有效的地方规定和准则选择了安全装置 (传感器和所属操作钥匙，安全控制器等)。

☞ 参见第 8.3 „操作人员的每天检查“章将提示以操作人员所理解的语言张贴在机器醒目的位置上 (例如可以打印相应的章节)。

☞ 检查安全装置 (传感器及其操作钥匙，安全控制器等) 的运行是否符合特定的环境条件 (参见表格 13.3)。

☞ 检查安全控制器，传感器及操作钥匙器的运行是否符合特定的环境条件 (参见第 13 „技术数据“章)。保证 MSI-MC3x 拥有过电流保护。

☞ 参见第 8.2 „由被授权人员进行定期测试“章目视检查是否有损坏，检查机械和电气功能。

对电源的最低要求：

- 确保彻底切断电源
- 至少保持 2 安培的电流储备

只有在确认了分离式安全装置监视功能完善后，才能将其与设备的控制回路相连接。

#### 8.1.1 核对清单 – 首次运行前

**检查者：被授权人员**

表格 8.1: 核对清单 – 首次运行前

请检查	是	否
是否注意了与该机器类型相关的安全准则和标准？		
机器的符合标准声明是否有包含这些文献的清单？		
安全控制器，传感器和操作钥匙是否达到风险评估中所要求的安全技术等级（PL，等级）？		
电路图：是否按照要求的安全等级将 2 个安全控制输出端（OSSD）接入后续机器控制系统？		
电路图：由 MSI-MC3x 控制的带强制触点的切换元件（例如接触器，继电器）是否通过一个反馈回路（EDM）进行监视？		
是否规范完成电缆铺设，并进行隔离和保护？		
电气布线和电路图是否相符？		
所要求的防电击保护措施是否有效地得到贯彻执行？		
是否重新测量了机器的最长空转时间并将其记录在机器文献中？		
在考虑所有反应时间的情况下，是否在防护装置（分离式防护装置的可移动部分）和最近的危险位置保持了所要求的安全距离？		
是否只能通过分离式保护装置的监视移动部分进入机器的所有危险位置？		
是否正确安装了所有附加保护装置（例如保护栏），并采取了措施防止有意破坏？		
用于解除 MSI-MC3x 启动 / 重启联锁装置的复位按钮是否按照规定安装在危险区之外，使它在危险区域内不能使用？从它的安装地点看危险区域是否一目了然？		
传感器和操作钥匙是否进行了正确校准，是否拧紧全部固定螺栓和插头？		
是否全部防护装置完好无损，而且没有非法操纵的现象？		
机器所有运行模式的保护功能有效性是否通过一个功能检查得到证实？		
打开分离式保护装置的监视移动部分，是否会导致带来危险过程的停止，并且无法在延迟时间内达到这个部分吗？		
如果在 MSI-MC3x 断电后终止了带来危险的运动，在重新供电后从后面侵入或进入时，为了机器的回置是否必须按压复位按钮？		
在机器带来危险的全过程中，传感器和安全控制器是否起作用？并使带来危险的运动停止？		
是否为操作人员提供了易读和醒目的防护装置的每日检查提示？		

☞ 将该核对清单与机器文件妥善地保存在一起。

## 8.2 由被授权人员进行定期测试


必须对安全装置和机器间准确无误的互动功能进行定期检查，以便发现机器的变化或者对防护装置的非法操纵。国家的有效规定确定了测试间隔时间（推荐按照 IEC TS62046: 6 个月）。

☞ 所有测试必须由被授权人员执行。

☞ 遵守国家有效规定以及其中所要求的期限。

### 8.3 操作人员的每天检查

建议，每天或者在换班时，每次更换机器运行模式时根据下列的核对清单对安全装置的功能进行检查，以便及时发现损坏或者未允许的操纵（参见第 8.3.1 „检查清单 – 每天或换班时“章）。

 **警告**

**如果在每天的检查中发现错误，那么机器的继续运行可能导致严重的受伤！**

- ↳ 损坏部件必须马上更换。
- ↳ 如果您否定了下面核对清单中的一个检查点（参见第 8.3.1 „检查清单 – 每天或换班时“章），机器就不允许再继续运行。
- ↳ 由一名专业人员对整套机器进行检查（参见第 8.1 „在首次启动前和改装后“章）。

- ↳ 停止带来危险的过程。
- ↳ 检查传感器和操作钥匙是否有损坏或破坏的情况。
- ↳ 从危险区域外某处打开门，罩，活门等，确保在打开保护装置的情况下，机器不能启动。
- ↳ 保证无人滞留在危险区域。
- ↳ 关闭保护装置并启动机器。
- ↳ 确认打开了分离式保护装置，危险状态也就停止。

#### 8.3.1 检查清单 – 每天或换班时

**检查者：**被授权或获得委托的人员

请检查	是	否
传感器和操作钥匙是否处于正确位置，传感器和操作钥匙与外壳标记相符？ 是否拧紧全部的固定螺栓，是否全部插头连接都牢固？		
传感器，操作钥匙，连接电缆，插头和回置按钮有损坏吗？是否有干扰的迹象？ 传感器和操作钥匙上没有异物吗（例如：铁磁屑）？		
只有通过监视的可移动的分离式或同等级别的防护装置才能进入机器的危险位置吗？		
是否正确地安装了所有附加保护装置（比如保护栏）？ 不能从后面侵入和进入吗？		
在启动或激活下列装置后，启动 / 重启联锁装置（在可预知的情况下）是否阻止机器的自动启动？ <ul style="list-style-type: none"> <li>• 磁性编码传感器</li> <li>• 安全控制器？</li> </ul>		
打开分离式防护装置后，带来危险的过程立即停止吗？未达到危险位置前，危险过程就终止了吗？		

## 9 清洁

**提示**

**由铁磁微粒造成的运行故障。**

传感器和操作钥匙上不得有铁磁类污物。

👉 请不要使用带溶剂的清洁剂。

清洁的前提条件：

- 确认设备已处于停止状态，并防止未经许可的擅自启动。
- 请清除金属尘埃，铁屑等。

根据污染程度清洁传感器和操作钥匙

- 使用如：吸尘器或干净的抹布
- 使用不含溶剂的清洁剂

## 10 清除故障

### 10.1 在出现故障时做什么？

显示部件 ( 参见第 3.1 „设备概况“ 章 ) 有助于 ( 在安全控制器启动后 ) 对功能的检查以及错误的发现。在出现错误时可以根据发光二级管的显示，辨认错误并排除。

<b>提示</b>
<p><b>如果 MSI-MC3x 在保护装置关闭时没有启动，可能是一个部件有缺陷。</b></p> <ul style="list-style-type: none"> <li>↳ 将机器关闭，并采取措施，以保证机器不能重启。</li> <li>↳ 使用下面的表格分析错误的原因并纠正错误。</li> <li>↳ 如果您不能排除故障，请与有关的 Leuze 分公司或通过 Leuze electronic 热线电话联系。( 参见第 12 „服务和支持“ 章 )</li> </ul>

### 10.2 清除故障

电源	显示	OSSD	原因	措施
接通	LED “Supply” 发光	K1, K2 关闭	防护装置打开	关闭防护装置。
接通	LED “Supply” 发光	K1, K2 关闭	传感器的校准有错误	请重新校准传感器。
接通	LED “Supply” 发光	K1, K2 关闭	缺少操作钥匙	安装所属的操作钥匙。
接通	LED “Supply” 发光	K1, K2 关闭	传感器故障	更换所安装的传感器。
接通	LED “Supply” 熄灭	K1, K2 关闭	熔断保险装置 U <sub>0</sub> 故障	更换熔断保险装置 U <sub>0</sub> 。
接通	LED “Supply” 熄灭	K1, K2 关闭	MSI-MC310 故障	更换安全控制器。
熄灭	LED “Supply” 熄灭	K1, K2 关闭	无工作电压	接通电源。
???	LED “Supply” 熄灭	K1, K2 关闭	电源故障	更换电源部件。
接通	LED “Supply” 发光	K1, K2 接通	停机电路的外部熔断保险装置故障	更换外部熔断保险装置。
接通	LED “Supply” 熄灭	K1, K2 关闭	外部短路 U <sub>0</sub> 。	排除短路故障并更换熔断保险装置。
接通	LED “Supply” 发光	K1, K2 接通	停机电路的外接交叉连接	排除交叉连接并更换熔断保险装置。

## 11 清除 ( 废物处理 )

在清除过程中注意遵守国家有关电子部件的现行法规。



## 12 服务和支持

24 小时紧急服务电话号码：  
+49 (0) 702 573-0

服务热线：  
+49 (0) 8141 5350-111  
星期一至星期四 8.00 至 17.00 点 (UTC +1)  
星期五 8.00 至 16.00 点 (UTC +1)

E-Mail:  
[service.protect@leuze.de](mailto:service.protect@leuze.de)

维修寄回地址：  
服务中心  
Leuze electronic GmbH + Co. KG  
In der Braike 1  
D-73277 Owen / Germany

### 13 技术数据

#### 13.1 磁性编码传感器、操作钥匙、触点 1NC/1NO

表格 13.1: 与安全有关的技术数据

外部操作钥匙	适于相应的传感器系列，可磁性编码
标记相符时的安全操作距离和断路距离： Sao = 安全接通距离 OFF = 断路点 Sar = 安全断路距离	
系列 388: Sao ( 接通 ), (OFF), Sar	< 6 mm, > 13 mm, > 30 mm
系列 336: Sao ( 接通 ), (OFF), Sar	< 3 mm, > 8 mm, > 11 mm
系列 330: Sao ( 接通 ), (OFF), Sar	< 6 mm, > 12 mm, > 14 mm
切换公差 ( 周围的环境里没有铁磁材料 )	± 1 mm
认证	德国南部 TÜV , cULus
触点种类	钢箔触点 ( 磁性敏感 )
触点分配	1NC/ 1NO
机械寿命	1 千万开关循环次数
最大切换电压	27 V AC/DC
最大切换电流 I <sub>e</sub>	0.5 A
短路保护	通过安全控制器 MSI-MC310
安装点	任意，相符的外壳标记
与其它磁铁传感器间的最小距离	50 mm
操作钥匙插入方向	在纵轴上，左和右 在竖轴上，向上，向下 在纵深上，从传感器和到传感器
操作钥匙至传感器间的最小启动速度	50 mm/s
反应时间	3 ms

表格 13.2: 连接

连接导线进线数量	1 连接导线或 M8 插头 )
连接类型	配有导线套管的接缝或 M8 插头，均与外壳浇铸
导线横断面 ( 多股 )	4 x 0.35 mm <sup>2</sup> ( 连接导线 )

表格 13.3: 环境

运行时的环境温度	-20 ... +70 °C
振荡，紧固性，按照	EN 60947-5-3:2005

震动紧固性，按照	EN 60947-5-3:2005
外部污染程度 根据 EN 60947-1	3
EMV- 相符	EN 60947-5-3:2005 EN 61000-6-3:2007 EN 61000-6-2:2005 EN 55011:2003

表格 13.4: 外壳

传感器材料	塑料，玻璃纤维增强 (PPS)
操作钥匙材料	塑料，玻璃纤维增强 (PPS)
尺寸 (尺寸图示)	参见第 14 „ 尺寸和重量 “ 章
防护等级，按照 EN 60529	IP 67

### 13.2 磁性编码传感器、操作钥匙、触点 2NO

表格 13.5: 与安全有关的技术数据

外部操作钥匙	适于相应的传感器系列，可磁性编码
标记相符时的安全操作距离和断路距离： Sao = 安全接通距离 OFF = 断路点 Sar = 安全断路距离	
系列 388: Sao ( 接通 ), (OFF), Sar	< 9 mm, > 19 mm, > 22 mm
系列 336: Sao ( 接通 ), (OFF), Sar	< 7 mm, > 17 mm, > 20 mm
系列 330: Sao ( 接通 ), (OFF), Sar	< 6 mm, > 15 mm, > 18 mm
切换公差 ( 周围的环境里没有铁磁材料 )	± 1 mm
认证	德国南部 TÜV , cULus
触点种类	钢箔触点 ( 磁性敏感 )
触点分配	2NO , 带前置保险
机械寿命	1 千万开关循环次数
最大切换电压	27 V AC/DC
最大切换电流 I <sub>e</sub>	100 mA
短路保护	通过安全控制器 MSI-MC311
安装点	任意，相符的外壳标记
与其它磁铁传感器间的最小距离	50 mm
操作钥匙插入方向	在纵轴上，左和右 在竖轴上，向上，向下 在纵深上，从传感器和到传感器
操作钥匙至传感器间的最小启动速度	50 mm/s
反应时间	3 ms

表格 13.6: 连接

连接导线进线数量	1 连接导线或 M8 插头 )
连接类型	配有导线套管的接缝或 M8 插头，均与外壳浇铸
导线横断面 ( 多股 )	4 x 0.35 mm <sup>2</sup> ( 连接导线 )

表格 13.7: 环境

运行时的环境温度	-20 ... +70 °C
振荡，紧固性，按照	EN 60947-5-3:2005
震动紧固性，按照	EN 60947-5-3:2005
外部污染程度 根据 EN 60947-1	3
EMV- 相符	EN 60947-5-3:2005 EN 61000-6-3:2007 EN 61000-6-2:2005 EN 55011:2003

表格 13.8: 外壳

传感器材料	塑料，玻璃纤维增强 (PPS)
操作钥匙材料	塑料，玻璃纤维增强 (PPS)
尺寸 ( 尺寸图示 )	参见第 14 „ 尺寸和重量 “ 章
防护等级，按照 EN 60529	IP 67

### 13.3 安全控制器 MSI-MC310

表格 13.9: 与安全有关的技术数据

符合 EN 13849-1:2008 的安全等级	4， 已连接 1 个传感器	3， 连接的传感器超过 1 个	
性能等级 (Performance Level) 符合 EN ISO 13849-1:2008	PL e	PL e	PL d
每小时可带来危险的停止运行的平均概率 (PFH <sub>d</sub> )	2.47 × 10 <sup>-8</sup>	4.29 × 10 <sup>-8</sup>	1.03 × 10 <sup>-7</sup>
继电器年平均开关循环次数 (N <sub>op</sub> )			
AC-15 I = 0.9 A	29500	29500	65000
DC-13 I = 0.1 A	97000	97000	261000
I = 1 A	75000	75000	128000
I = 1.5 A	18000	18000	31500
直到出现危险的停止运行的平均时间 (MTTF <sub>d</sub> 年)	100	100	56
符合 EN 60947-5-3:2005 的分配	PDF-M	PDF-S	

使用寿命 (T <sub>M</sub> ) 符合 EN ISO 13849-1:2008 (年)	20 (在 MTTF <sub>d</sub> = 100 的情况下)
EN 60204-1, EN 13850:2008	停止 0
传感器类型	根据 EN 1088 不带锁闭装置的联锁装置

表格 13.10: 一般系统数据

可使用的功能	停止功能, 启动 / 重启联锁装置 / RES 启动电路中的接触器监测 (EDM)
启动 / 重启联锁装置 (复位) 的控制输入端 SR	没有电位的常开触点 (RES- 按钮或钥匙开关)
可连接的传感器 (S11, S12, S22) (S33, S34)	MC388-S1x, MC336-S1x, MC330-S1x 系列
传感器触点类型	1NC/ 1NO
传感器最多数量	30, 串行
导线长度, 传感器	30 m
关闭 (接通) 延迟 - 手动启动	600 ms
吸动延时 自动启动	400 ms
两个传感器通道间最大激活时间段	500 ms
回复延迟, 反应时间	20 ms
工作电压 U <sub>0</sub>	24 V AC/DC, ± 10 %, SELV (AC 50-60 Hz)
24V DC/AC 时最大输入电流	10 mA 至 110 mA / 30 mA 至 150 mA
最大切换电流, AC-1	3 A
最小切换电流	10mA
最大切换功率	720 W
额定绝缘电压	250 V AC
机械寿命	1 千万开关循环次数
根据 cULus (UL 508), 使用时供电电压的要求	级别 2 环路
过电压类别	II
输出触点, OSSDs OSSD 保护电路	2 常开触点, 1 常闭触点 注意相应的熄弧 (通过继电器, 接触器)
符合 EN 60947-5-1 的 OSSD 容量	AC -15 (U <sub>e</sub> / I <sub>e</sub> ): 240 V / 0.9 / 3.5 × 10 <sup>5</sup> DC -13 (U <sub>e</sub> / I <sub>e</sub> ): 24 V / 1.5 A / 1 × 10 <sup>5</sup>
辅助触点的最大容量	24 V DC, 1.5 A
U <sub>0</sub> 的内部防护	750 mA (每个 PTC 多重保险)
根据 EN 60269-1 外部触点防护	4 A gG

表格 13.11: 连接

防护等级, 按照 EN 60529	外壳 IP 40, 端子 IP 20, 用于安装在开关柜内或至少拥有 IP 54 的外壳内。 符合 DIN VDE 0106 第 100 部分保护手指条例, 连接导线最长剥皮长度为 8mm。
连接截面 (GS-ET-20:2009)	1 x 0.2 至 2.5 mm <sup>2</sup> 细丝的或者 1 x 0.25 至 2.5 mm <sup>2</sup> 细丝的带导线套管 2 x 0.5 至 1.5 mm <sup>2</sup> 细丝的带双芯导线套管 1 x 0.2 至 2.5 mm <sup>2</sup> 单芯的或者 2 x 0.25 至 1.0 mm <sup>2</sup> 细丝的带导线套管 2 x 0.2 至 1.5 mm <sup>2</sup> 细丝的 2 x 0.2 至 1.0 mm <sup>2</sup> 单芯的

表格 13.12: 环境

运行时的环境温度 相对湿度 (不冷凝的)	0 ... +55 °C 4 ... 100 %
存储环境温度 相对湿度 (不冷凝的)	-25 ... +70 °C 5 ... 95 %
振荡紧固性	EN 60947-5-3:2005
外部污染程度 根据 EN 60947-1	2
EMV- 相符	EN 60947-5-3:2005 EN 61000-6-3:2007 EN 61000-6-2:2005 EN 55011:2003

表格 13.13: 外壳

材料	塑料 (PA)
尺寸 (尺寸图示)	参见第 14 „尺寸和重量“ 章
安装点	按照 DIN EN 50022 任意安装在 35 mm-DIN- 罩形支撑轨道上
重量	参见表格 14.1



这个表格不适合连接附加的 M12- 插头或连接线缆。除了对这些部件的直接提示之外。

### 13.4 安全控制器 MSI-MC311

表格 13.14: 与安全有关的技术数据

符合 EN 13849-1:2008 的安全等级	4 , 已连接 1 个传感器	3 , 连接的传感器超过 1 个	
性能等级 (Performance Level) 符合 EN ISO 13849-1:2008	PL e	PL e	PL d
每小时可带来危险的停止运行的概率 (PFH <sub>d</sub> )	2.47 × 10 <sup>-8</sup>	4.29 × 10 <sup>-8</sup>	1.03 × 10 <sup>-7</sup>
继电器年平均开关循环次数 (N <sub>op</sub> )			

AC-15 DC-13	I = 0.9 A I = 0.1 A I = 1 A I = 1.5 A	28500 3800000 115000 57000	28500 3800000 115000 57000	47500 6300000 195000 95000
直到出现危险的停止运行的平均时间 (MTTF <sub>d</sub> 年)		100	100	56
符合 EN 60947-5-3:2005 的分配		PDF-M	PDF-S	
使用寿命 (T <sub>M</sub> ) 符合 EN ISO 13849-1:2008 (年)		20 (在 MTTF <sub>d</sub> = 100 的情况下)		
EN 60204-1, EN 13850:2008		停止 0		
传感器类型		根据 EN 1088 不带锁闭装置的联锁装置		

表格 13.15: 一般系统数据

可使用的功能	停止功能, 启动 / 重启联锁装置 / RES 启动电路中的接触器监测 (EDM)
启动 / 重启联锁装置 (复位) 的控制输入端 SR	没有电位的常开触点 (RES- 按钮或钥匙开关)
可连接的传感器 (S11, S12, S22) (S33, S34)	MC388-S2x, MC336-S2x, MC330-S2x 系列
传感器触点类型	2NO
传感器最多数量	30, 串行
导线长度, 传感器	30 m
关闭 (接通) 延迟 - 手动启动	150 ms
吸动延时 自动启动	30ms
回复延迟, 反应时间	20 ms
工作电压 U <sub>0</sub> (A1 - A2)	24 V AC/DC, - 15 % ... +10 %, SELV (AC 50-60 Hz)
24V DC/AC 时最大输入电流	70 mA / 220 mA
最大开关电流	3 A
最小开关电流	10mA
最大开关功率	720 W
额定绝缘电压	250 V AC
机械寿命	1 千万开关循环次数
过电压类别	II
输出触点, OSSDs (13 - 14) (23 - 24) OSSD 保护电路	2 个常开触点 (2NO) 注意相应的熄弧 (通过继电器, 接触器)
符合 EN 60947-5-1 的 OSSD 开关容量 一般用途 阻性负载 感性负载	3 A, 240 V AC Res 1.4 A, 240 V AC 1 A, 24 V DC

辅助触点 ( 切换开关 ) 的最大开关容量 (SI - S01) NC (SI - S02) NO	24 V DC, 0.5 A
U <sub>0</sub> 的内部防护	750 mA ( 每个 PTC 多重保险 )
根据 EN 60269-1 外部触点防护	4 A gG

表格 13.16: 连接

防护等级, 按照 EN 60529	外壳 IP 40, 端子 IP 20, 用于安装在开关柜内或至少拥有 IP 54 的外壳内。 符合 DIN VDE 0106 第 100 部分保护手指条例, 连接导线最长剥皮长度为 8 mm。
连接截面 (GS-ET-20: 2009)	1 x 0.2 至 2.5 mm <sup>2</sup> 细丝的或者 1 x 0.25 至 2.5 mm <sup>2</sup> 细丝的带导线套管 2 x 0.5 至 1.5 mm <sup>2</sup> 细丝的带双芯导线套管 1 x 0.2 至 2.5 mm <sup>2</sup> 单芯的或者 2 x 0.25 至 1.0 mm <sup>2</sup> 细丝的带导线套管 2 x 0.2 至 1.5 mm <sup>2</sup> 细丝的 2 x 0.2 至 1.0 mm <sup>2</sup> 单芯的
连接电缆的最低温度稳定性	60 °C
螺栓端子的拧紧扭矩	0.56 ... 0.79 Nm

表格 13.17: 环境

运行时的环境温度 相对湿度 ( 不冷凝的 )	-5 ... +55 °C 4 ... 100 %
存储环境温度 相对湿度 ( 不冷凝的 )	-25 ... +70 °C 5 ... 95 %
振荡紧固性	EN 60947-5-3:2005
外部污染程度 根据 EN 60947-1	2
EMV- 相符	EN 60947-5-3:2005 EN 61000-6-3:2007 EN 61000-6-2:2005 EN 55011:2003

表格 13.18: 外壳

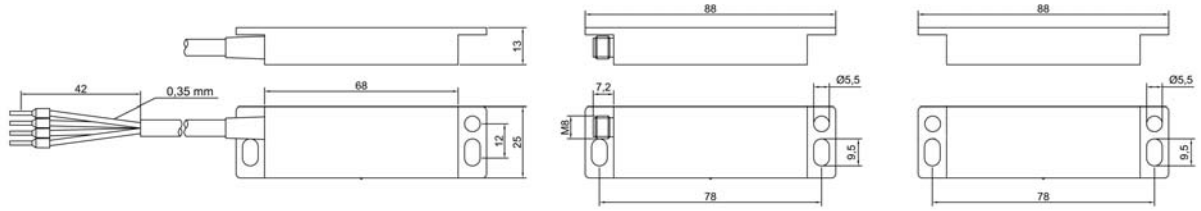
材料	塑料 (PA)
尺寸 ( 尺寸图示 )	参见第 14
安装点	按照 DIN EN 50022 任意安装在 35 mm-DIN- 罩形支撑轨道上
重量	参见表格 14.1



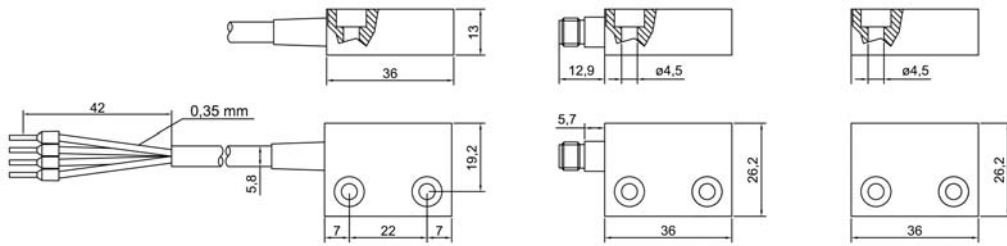
这个表格不适合连接附加的 M12- 插头或连接线缆。除了对这些部件的直接提示之外。



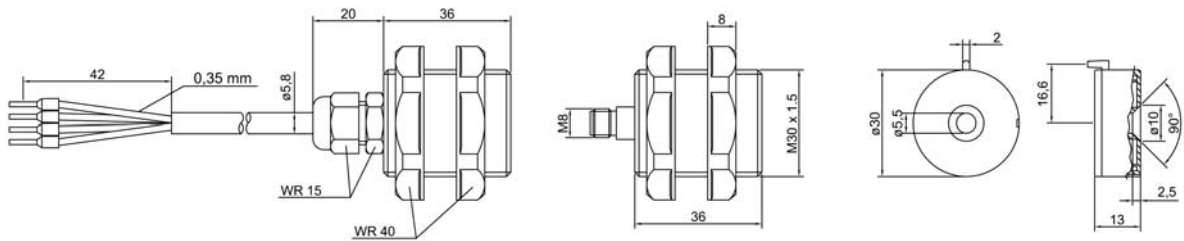
14 尺寸和重量



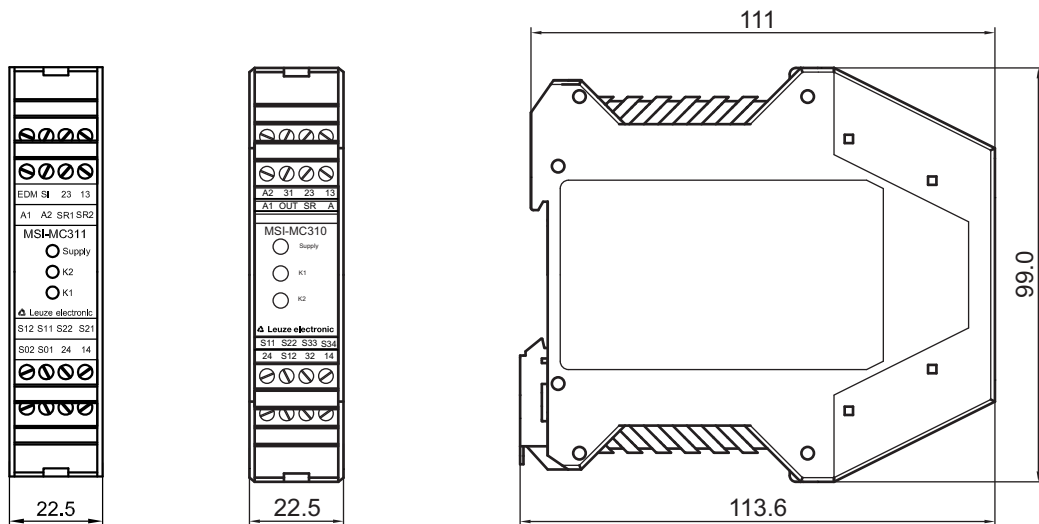
图片 14.1: MC388x 传感器和操作钥匙尺寸



图片 14.2: MC336x 传感器和操作钥匙尺寸



图片 14.3: MC330x 传感器和操作钥匙尺寸



图片 14.4: 安全控制器 MSI-MC310/MSI-MC311 尺寸

表格 14.1: 重量

名称	重量 (g)
<b>磁性编码传感器系列 MC388</b>	
MC388-S1C2-A	200
MC388-S1C5-A	345

名称	重量 (g)
MC388-S1C10-A	583
MC388-S1R2-A	190
MC388-S1R5-A	320
MC388-S1R10-A	531
MC388-S1M8-A	107
MC388-S1C02M12-A	134
MC388-S2C2-A	208
MC388-S2C5-A	353
MC388-S2M8-A	117
MC388-S2-C02M12-A	142
<b>配件 MC388</b>	
MC388-S1-A	46
MC388-S2-A	47
MC388-SP-8	46
<b>磁性编码传感器系列 MC336</b>	
MC336-S1C2-A	160
MC336-S1C5-A	305
MC336-S1C10-A	540
MC336-S1R2-A	150
MC336-S1R5-A	280
MC336-S1R10-A	488
MC336-S1M8-A	67
MC366-S1-C02M12-A	94
MC336-S2C2-A	172
MC336-S2C5-A	317
MC336-S2M8-A	82
MC336-S2C02M12-A	106
<b>配件 MC336</b>	
MC336-S1-A	26
MC336-S2-A	25
MC336-SP-8	26
<b>磁性编码传感器系列 MC330</b>	
MC330-S1C2-A	188
MC330-S1C5-A	334

名称	重量 (g)
MC330-S1C10-A	572
MC330-S1R2-A	178
MC330-S1R5-A	309
MC330-S1R10-A	520
MC330-S1M8-A	95
MC330-S1-C02M12-A	122
MC330-S2C2-A	200
MC330-S2C5-A	345
MC330-S2M8-A	110
MC330-S2-C02M12-A	134
<b>配件 MC330</b>	
MC330-S1-A	21
MC330-S2-A	21
<b>安全控制器 MSI-MC3x</b>	
MSI-MC310	220
MSI-MC311	203

15 订购说明和配件

订购号码	名称	说明	连接
<b>磁性编码传感器系列 MC388</b>			
63001000	MC388-S1C2-A	传感器, 1NO/1NC	连接导线 2 m, PVC
63001001	MC388-S1C5-A	传感器, 1NO/1NC	连接导线 5 m, PVC
63001002	MC388-S1C10-A	传感器, 1NO/1NC	连接导线 10 m, PVC
63001003	MC388-S1R2-A	传感器, 1NO/1NC	连接导线 2 m, PUR
63001004	MC388-S1R5-A	传感器, 1NO/1NC	连接导线 5 m, PUR
63001005	MC388-S1R10-A	传感器, 1NO/1NC	连接导线 10 m, PUR
63001006	MC388-S1M8-A	传感器, 1NO/1NC	M8 插头 4- 引脚
63001007	MC388-S1C02M12-A	传感器, 1NO/1NC	带 M12 连接器的 连接电缆 0.2 m, PVC
63001020	MC388-S2C2-A	传感器, 2NO	连接导线 2 m, PVC
63001021	MC388-S2C5-A	传感器, 2NO	连接导线 5 m, PVC
63001026	MC388-S2M8-A	传感器, 2NO	M8 插头 4- 引脚
63001027	MC388-S2-C02M12-A	传感器, 2NO	带 M12 连接器的 连接电缆 0.2 m, PVC
<b>配件 MC388</b>			
63001150	MC388-S1-A	操作钥匙	
63001155	MC388-S2-A	操作钥匙	
63001153	MC388-SP-8	垫片, 8 mm	
<b>磁性编码传感器系列 MC336</b>			
63001050	MC336-S1C2-A	传感器, 1NO/1NC	连接导线 2 m, PVC
63001051	MC336-S1C5-A	传感器, 1NO/1NC	连接导线 5 m, PVC
63001052	MC336-S1C10-A	传感器, 1NO/1NC	连接导线 10 m, PVC
63001053	MC336-S1R2-A	传感器, 1NO/1NC	连接导线 2 m, PUR
63001054	MC336-S1R5-A	传感器, 1NO/1NC	连接导线 5 m, PUR
63001055	MC336-S1R10-A	传感器, 1NO/1NC	连接导线 10 m, PUR
63001056	MC336-S1M8-A	传感器, 1NO/1NC	M8 插头 4- 引脚
63001057	MC366-S1-C02M12-A	传感器, 1NO/1NC	带 M12 连接器的 连接电缆 0.2 m, PVC
63001070	MC336-S2C2-A	传感器, 2NO	连接导线 2 m, PVC
63001071	MC336-S2C5-A	传感器, 2NO	连接导线 5 m, PVC
63001076	MC336-S2M8-A	传感器, 2NO	M8 插头 4- 引脚
63001077	MC336-S2C02M12-A	传感器, 2NO	带 M12 连接器的 连接电缆 0.2 m, PVC

订购号码	名称	说明	连接
<b>配件 MC336</b>			
63001151	MC336-S1-A	操作钥匙	
63001156	MC336-S2-A	操作钥匙	
63001154	MC336-SP-8	垫片, 8 mm	
<b>磁性编码传感器系列 MC330</b>			
63001100	MC330-S1C2-A	传感器, 1NO/1NC	连接导线 2 m, PVC
63001101	MC330-S1C5-A	传感器, 1NO/1NC	连接导线 5 m, PVC
63001102	MC330-S1C10-A	传感器, 1NO/1NC	连接导线 10 m, PVC
63001103	MC330-S1R2-A	传感器, 1NO/1NC	连接导线 2 m, PUR
63001104	MC330-S1R5-A	传感器, 1NO/1NC	连接导线 5 m, PUR
63001105	MC330-S1R10-A	传感器, 1NO/1NC	连接导线 10 m, PUR
63001106	MC330-S1M8-A	传感器, 1NO/1NC	M8 插头 4- 引脚
63001107	MC330-S1-C02M12-A	传感器, 1NO/1NC	带 M12 连接器的 连接电缆 0.2 m, PVC
63001120	MC330-S2C2-A	传感器, 2NO	连接导线 2 m, PVC
63001121	MC330-S2C5-A	传感器, 2NO	连接导线 5 m, PVC
63001126	MC330-S2M8-A	传感器, 2NO	M8 插头 4- 引脚
63001127	MC330-S2-C02M12-A	传感器, 2NO	带 M12 连接器的 连接电缆 0.2 m, PVC
<b>配件 MC330</b>			
63001152	MC330-S1-A	操作钥匙	
63001157	MC330-S2-A	操作钥匙	
<b>安全控制器 MSI-MC3x</b>			
549941	MSI-MC310	安全控制器	
549942	MSI-MC311	安全控制器	

16 符合欧共体标准声明



the sensor people

EC 符合性声明 (原件)	EU 준수선언서 (오리지널)	EG-VERKLARING VAN OVEREENSTEMMING (ORIGINEEL)
制造商	제조업체	De fabrikant
我们声明, 以下产品完全符合下列 EC 指令和规范的相关规定。	Leuze electronic GmbH + Co. KG In der Braike 1, PO Box 1111 73277 Owen, Germany 다음에 나열되는 제품이 EU 지침 및 표준에 따른 요구사항에 부합한다고 공표합니다.	verklaart dat de onderstaande producten voldoen aan de geldende eisen van de genoemde EG-richtlijnen en normen.
产品名称:	제품 설명:	Productbeschrijving:
带 MSI-MC310, MSI-MC311 安全继电器的磁码传感器 序列号见铭牌	자기 코딩 센서 MC3x, 안전 스위칭 장치 MSI-MC310, MSI-MC311 장착 제품 시리즈 번호는 명판에 나와 있음	Magneetgecodeerde sensoren MC3x met veiligheidsrelais MSI-MC310, MSI-MC311 Serienummer zie typeplaatje
适用的 EC 指令: :	적용된 EU 지침:	Toegepaste EG-richtlijn(en):
2004/108/EC 2006/42/EC	2004/108/EU 2006/42/EU	2004/108/EG 2006/42/EG
应用标准:	적용된 표준:	Toegepaste normen:
EN 13849-1:2008; EN 50178:1997; EN 60204-1:2006; EN ISO 13850:2008; EN 1088:1995 + A1:2008 EN 61000-6-2:2005; EN 61000-6-3:2007; EN 60947-5-3:1999 + A1:2005		
认证机构/ 型式试验证书:	통보 기관/유형 검사 증명서:	Notified body / typegoedkeuringscertificaat:
TÜV Italia srl Industrie Service Division Via Carducci, 125 ed. 23 20099 Sesto San Giovanni (MI)	/	TÜV IT 0948 11 MAC 0026 B
编制技术文件的授权人:	기술 문서 작성을 위한 대리인:	Gevolmachtigde voor het samenstellen van de technische documentatie:
André Thieme; Leuze electronic GmbH + Co. KG, business unit safety systems Liebigstr. 4; 82256 Fuerstenfeldbruck; Germany		
Owen, 15.10.2012	Dr. Holger Lehmitz, Director Business Unit Safety Systems	
日期 / 일자 / Datum		
Leuze electronic GmbH + Co. KG In der Braike 1 D-73277 Owen Telefon +49 (0) 7021 573-0 Telefax +49 (0) 7021 573-199 info@leuze.de www.leuze.com	Leuze electronic GmbH + Co. KG, Sitz Owen, Registergericht Stuttgart, HRA 230712 Persönlich haftende Gesellschafterin Leuze electronic Geschäftsführungs-GmbH, Sitz Owen, Registergericht Stuttgart, HRB 230550 Geschäftsführer: Ulrich Balbach, Dr. Matthias Kirchherr USt.Id.Nr. DE145912521   Zollnummer 2554232 Es gelten ausschließlich unsere aktuellen Verkaufs- und Lieferbedingungen. Only our current Terms and Conditions of Sale and Delivery shall apply.	Nr. 609467-2011/11