

MLC 520
Cortinas de luz de segurança



© 2013

Leuze electronic GmbH + Co. KG

In der Braike 1

D-73277 Owen / Germany

Phone: +49 7021 573-0

Fax: +49 7021 573-199

<http://www.leuze.com>

info@leuze.de

1	Relativamente a este documento	5
1.1	Meios de representação utilizados	5
1.2	Listas de verificação	6
2	Segurança	7
2.1	Uso oficialmente previsto e aplicação indevida previsível	7
2.1.1	Utilização prevista	8
2.1.2	Aplicação imprópria previsível	8
2.2	Pessoas capacitadas	8
2.3	Responsabilidade pela segurança	8
2.4	Exoneração de responsabilidade	9
3	Descrição do aparelho	10
3.1	Vista geral dos aparelhos	10
3.2	Sistema de conexão	11
3.3	Elementos indicadores	12
3.3.1	Indicadores de operação no emissor MLC 500	12
3.3.2	Indicadores de operação no receptor MLC 520	12
3.3.3	Indicador de alinhamento	14
4	Funções	15
4.1	Bloqueio de partida/nova partida (RES)	15
4.2	Controle dos contactores EDM	15
4.3	Comutação do canal de transmissão	16
4.4	Redução do alcance	16
5	Aplicações	17
5.1	Proteção de acesso a pontos de perigo	17
5.2	Proteção de acesso	17
5.3	Proteção de acesso a zonas de perigo	18
6	Montagem	19
6.1	Disposição do emissor e do receptor	19
6.1.1	Cálculo da distância de segurança S	19
6.1.2	Cálculo da distância de segurança S_{RT} ou S_{RO} no caso de áreas de proteção atuando no plano ortogonal em relação ao sentido de aproximação	20
6.1.3	Cálculo da distância de segurança S no caso de aproximação paralelamente à área de proteção	24
6.1.4	Afastamento mínimo até superfícies refletoras	25
6.1.5	Exclusão de interferência mútua entre aparelhos adjacentes	26
6.2	Montar o sensor de segurança	28
6.2.1	Pontos de montagem apropriados	28
6.2.2	Definição dos sentidos de movimento	29
6.2.3	Fixação através de porcas para ranhuras em T BT-NC60	29
6.2.4	Fixação através de suporte giratório BT-R	30
6.2.5	Fixação unilateral à bancada da máquina	30
6.3	Montar os acessórios	31
6.3.1	Espelho defletor para guardas em vários lados	31
6.3.2	Discos de proteção MLC-PS	32
7	Ligação elétrica	34
7.1	Ocupação dos conectores do emissor e do receptor	34
7.1.1	Emissor MLC 500	34
7.1.2	Receptor MLC 520	35
7.2	Exemplos de circuitos	37

7.2.1	Exemplo de circuito com MLC 520	37
8	Colocar em funcionamento	38
8.1	Ligar	38
8.2	Alinhar o sensor	38
8.3	Alinhamento de espelhos defletores com o laser de alinhamento	39
8.4	Desbloqueio do bloqueio de partida/nova partida	39
9	Inspeccionar	41
9.1	Antes do primeiro comissionamento e após a realização de modificações	41
9.1.1	Lista de verificação - Antes do primeiro comissionamento e após a realização de modificações	42
9.2	Regularmente por pessoas capacitadas	43
9.3	Diariamente ou ao trocar de turno pelos operadores	43
9.3.1	Lista de verificação – diária ou em caso de troca de turno	43
10	Cuidados	45
11	Corrigir erros	46
11.1	O que fazer em caso de falha?	46
11.2	Indicações de operação dos diodos luminosos	46
11.3	Avisos de erro display de 7 segmentos	48
12	Eliminar	50
13	Serviço e assistência	51
14	Dados técnicos	52
14.1	Dados gerais	52
14.2	Dimensões, peso, tempo de resposta	54
14.3	Desenhos dimensionados dos acessórios	56
15	Dicas para encomendas e acessórios	59
16	Declaração CE de Conformidade	65

1 Relativamente a este documento

1.1 Meios de representação utilizados

Tabela 1.1: Símbolos de aviso e palavras-chave


	Símbolo de perigos para o ser humano
NOTA	Palavra de advertência para danos materiais Indica os perigos que podem provocar danos materiais, caso não sejam cumpridas as medidas para se evitarem situações de perigo.
CUIDADO	Palavra de advertência para ferimentos ligeiros Indica os perigos que podem levar à ocorrência de ferimentos ligeiros, caso não sejam cumpridas as medidas para se evitarem situações de perigo.
AVISO	Palavra de advertência para ferimentos graves Indica os perigos que podem levar à ocorrência de ferimentos graves ou mortais, caso não sejam cumpridas as medidas para se evitarem situações de perigo.
PERIGO	Palavra de advertência para perigo de vida Indica situações de perigo cuja iminência pode ocasionar lesões graves ou até fatais, caso as medidas de prevenção das situações de perigo não sejam observadas.

Tabela 1.2: Outros símbolos



	Símbolo para conselhos Os textos com este símbolo apresentam informações adicionais.
	Símbolo para ações de manejo Os textos com este símbolo descrevem ações a serem realizadas.

Tabela 1.3: Termos e abreviações

AOPD	Dispositivo optoeletrônico de proteção ativo (A ctive O pto- e lectronic P rotective D evice)
EDM	Controle do contator (E xternal D evice M onitoring)
LED	Díodo luminoso, elemento indicador no emissor e no receptor
MLC	Designação abreviada do sensor de segurança, consistindo de emissor e receptor
MTTF _d	Tempo médio até ocorrer uma falha perigosa (M ean T ime T o dangerous F ailure)
OSSD	Saída de chaveamento de segurança (O utput S ignal S witching D evice)
PFH _d	Probabilidade, por hora, de uma falha que acarrete perigo (P robability of dangerous F ailure per H our)
PL	Nível de capacidade (P erformance L evel)
RES	Bloqueio de partida/nova partida (Start/ R EStart interlock)
Scan	Um ciclo de detecção da área de proteção desde o primeiro até o último feixe

Sensor de segurança	Sistema consistindo de emissor e receptor
SIL	Safety Integrity Level
Estado	Ligado: dispositivo intato, OSSD ligada Desligado: dispositivo intato, OSSD desligada Bloqueio: dispositivo, conexão ou ativação / operação incorreta, OSSD desligada (lock-out)

1.2 Listas de verificação

As listas de verificação (ver capítulo 9 „Inspeccionar“) servem de referência para o fabricante ou fornecedor da máquina. Elas não substituem nem o teste da máquina ou instalação completa antes de seu primeiro comissionamento, nem os testes regulares por parte de uma pessoa capacitada. As listas de verificação contêm exigências mínimas de teste. Dependendo da aplicação, outros testes podem vir a ser necessários.

2 Segurança

Antes da utilização do sensor de segurança é necessário efetuar uma avaliação de riscos, em conformidade com as normas em vigor (p.ex. EN ISO 12100, EN ISO 13849-1, IEC 61508, EN IEC 62061). O resultado da avaliação de riscos define o nível de segurança que os sensores de segurança têm que apresentar ((ver tabela 14.2)). Para fins de montagem, operação e teste, este documento assim como todas as normas nacionais e internacionais, prescrições, regras e diretrizes, devem ser seguidas. Os documentos relevantes e aqueles que acompanham o produto devem ser observados, imprimidos e entregues a todas as pessoas que trabalham com o produto.

↳ Antes de trabalhar com o sensor de segurança, leia completamente e observe todos os documentos relevantes para a sua atividade.

No que respeita à colocação em funcionamento, às inspeções técnicas e ao manuseio de sensores de segurança aplicam-se particularmente os seguintes regulamentos nacionais e internacionais:

- Diretiva Máquinas 2006/42/CE
- Diretiva Baixa Tensão 2006/95/CE
- Diretiva CEM 2004/108/CE
- Diretiva Utilização de Equipamentos de Trabalho 89/655/CEE com complementos 95/63 CE
- OSHA 1910 Subpart O
- Regulamentos de Segurança
- Regulamentos de Prevenção de Acidentes e Regras de Segurança
- Estatuto de segurança de operação e lei de segurança no trabalho
- Lei alemã sobre segurança do produto (Produktsicherheitsgesetz, ProdSG)



Para obter informações relativas a segurança, as autoridades locais também estão ao seu dispor (por. ex. vigilância industrial, fiscalização de condições de trabalho, inspetorias de condições de trabalho, OSHA).

2.1 Uso oficialmente previsto e aplicação indevida previsível



ATENÇÃO

Ferimentos graves estando a máquina em funcionamento!

- ↳ Certifique-se de que o sensor de segurança está conectado corretamente e a função de proteção do dispositivo de proteção está ativa.
- ↳ Para a realização de modificações, trabalhos de manutenção e exames na instalação, garanta que a mesma esteja parada e bloqueada contra reativação.

2.1.1 Utilização prevista

- O sensor de segurança pode ser usado somente após ter sido selecionado de acordo com os manuais válidos, as regras pertinentes, as normas e prescrições relativas à proteção e segurança no trabalho, e, depois de ter sido montado na máquina, conectado, comissionado e testado por uma **pessoa capacitada** (ver capítulo 2.2 „Pessoas capacitadas“).
- Para selecionar o sensor de segurança, é preciso observar que sua capacidade de proporcionar segurança seja maior ou igual ao PL, o nível de capacidade exigido, determinado pela avaliação de riscos ((ver tabela 14.2)).
- O sensor de segurança serve para a proteção de pessoas ou de membros do corpo em pontos de perigos, zonas de perigo ou acessos a máquinas e instalações.
- Com a função “Proteção de acesso”, o sensor de segurança detecta pessoas somente quando estas estiverem acessando as zonas de perigo e não quando elas já se encontrarem em uma zona de perigo. Por isso, neste caso é indispensável que um bloqueio de partida/nova partida faça parte da cadeia de medidas de segurança.
- O sensor de segurança não pode ser modificado ou sofrer alterações estruturais. Em caso de modificações no sensor de segurança, a função de proteção não mais estará assegurada. Além disso, em caso de modificações no sensor de segurança, quaisquer direitos de garantia diante do fabricante do sensor de segurança vencem imediatamente.
- A correta integração e montagem do sensor de segurança deve ser inspecionada regularmente por uma pessoa capacitada (ver capítulo 2.2 „Pessoas capacitadas“).
- O sensor de segurança tem de ser trocado após no máximo 20 anos. Consertos ou substituição de peças deterioradas não prolongam a vida útil.

2.1.2 Aplicação imprópria previsível

Uma aplicação que não a prescrita sob a rubrica “Utilização prevista” ou uma aplicação que exceda o que está previsto, é considerada imprópria.

Por princípio, o sensor de segurança **não** é apropriado para ser usado como dispositivo de proteção em aplicações nas seguintes situações:

- Perigo de arremesso de objetos para fora ou borrfio de líquidos quentes ou perigosos a partir da área de perigo
- Aplicações em uma atmosfera explosiva ou facilmente inflamável

2.2 Pessoas capacitadas

Os requisitos para pessoas capacitadas são:

- Dispor de formação técnica apropriada.
- Conhecer as regras e os regulamentos relativos à segurança do trabalho e a segurança em geral, e saber avaliar a segurança da máquina.
- Conhecer as instruções relativas ao sensor de segurança e à máquina.
- Ter recebido instrução do responsável sobre como montar e operar a máquina e o sensor de segurança.¹

2.3 Responsabilidade pela segurança

O fabricante e o operador da máquina devem certificar-se de que a máquina e o sensor de segurança implementado funcionam corretamente, e que todas as pessoas responsáveis tenham recebido informações e formação adequadas.

O tipo e o conteúdo de todas as informações fornecidas não podem conduzir a ações que coloquem em risco a segurança dos utilizadores.

1. Executar atualmente uma atividade no âmbito do objeto da inspeção e manter seus conhecimentos atualizados através de um aperfeiçoamento profissional continuado.

O fabricante da máquina é responsável pelo seguinte:

- construção segura da máquina
- implementação segura do sensor de segurança, comprovada pela inspeção inicial por uma pessoa qualificada
- fornecimento de todas as informações relevantes ao operador
- cumprimento de todos os regulamentos e diretivas para a colocação da máquina em funcionamento de uma forma segura

O operador da máquina é responsável pelo seguinte:

- instrução dos operadores
- manutenção do funcionamento seguro da máquina
- cumprimento de todos os regulamentos e diretivas relativos à segurança no local de trabalho
- inspeções regulares por pessoas capacitadas

2.4 Exoneração de responsabilidade

A Leuze electronic GmbH + Co. KG não é responsável nos seguintes casos:

- utilização incorreta do sensor de segurança.
- não cumprimento das instruções de segurança.
- aplicações erradas, previsíveis com bom senso, não foram consideradas.
- montagem e ligação elétrica realizadas inadequadamente.
- funcionamento correto não inspecionado (ver capítulo 9 „Inspeccionar“).
- modificações (por ex. estruturais) efetuadas no sensor de segurança.

3 Descrição do aparelho

Os sensores de segurança da série MLC 500 são dispositivos de proteção optoeletrônicos ativos. Eles correspondem às seguintes normas e padrões:

	MLC 500
Tipo segundo EN IEC 61496	4
Categoria conforme EN ISO 13849	4
Nível de capacidade (PL) segundo EN ISO 13849-1	e
Safety Integrity Level (SIL) conforme IEC 61508 ou SILCL conforme EN IEC 62061	3

O sensor de segurança se compõe de um emissor e um receptor ((ver ilustração 3.1)). Ele está protegido contra sobretensão e sobrecorrente conforme IEC 60204-1 (classe de proteção 3). Seus raios infravermelhos não são afetados pela luz ambiente (por exemplo, chispas de solda, luzes de aviso).

3.1 Vista geral dos aparelhos

A série distingue-se através três de classes de receptores diferentes (Basic, Standard, Extended) com determinadas características e funções ((ver tabela 3.1)).

Tabela 3.1: Modelos de aparelhos da série com características e funções específicas

	Emissor	Os receptores		
		Basic	Standard	Extended
	MLC 500 MLC 501	MLC 510 MLC 511	MLC 520	MLC 530
OSSDs (2x)		•	•	•
Comutação do canal de transmissão	•	•	•	•
LEDs indicadores	•	•	•	•
Display de 7 segmentos			•	•
Partida/nova partida automática		•	•	•
RES			•	•
EDM			•	
Concatenação				•
Blanking				•
Muting				•
Modo de varredura				•
Redução do alcance	•			

Características da área de proteção

O afastamento dos feixes e a quantidade de feixes dependem da resolução e da altura da área de proteção.



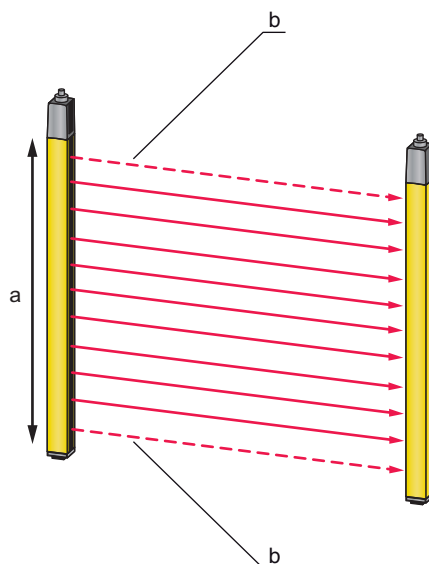
Dependendo da resolução, a altura efetiva da área de proteção pode ser maior do que a área ótica ativa do sensor de segurança, circunscrita a amarelo ((ver ilustração 3.1) e (ver ilustração 14.1)).

Sincronização dos aparelhos

A sincronização entre o emissor e o receptor para constituir uma área de proteção funcional é efetuada por via ótica, ou seja, sem fios, através de dois feixes de sincronização com codificação especial. Um ciclo (ou seja, uma passagem do primeiro até o último feixe) é chamado de scan ou varredura. A duração de uma varredura determina o tempo de resposta e afeta o cálculo da distância de segurança (ver capítulo 6.1.1 „Cálculo da distância de segurança S“).



Para uma sincronização e funcionamento corretos do sensor de segurança, pelo menos um dos dois feixes de sincronização deve estar livre quando da sincronização e durante a operação.



- a Área opticamente ativa, circunscrita a amarelo
- b Feixes de sincronização

Ilustração 3.1: Sistema emissor/receptor

Código QR

No sensor de segurança encontra-se um código QR, bem como a indicação do endereço web relacionado ((ver ilustração 3.2)). No endereço web irá encontrar informações sobre o dispositivo e mensagens de erro ((ver capítulo 11.3)) após a varredura do código QR com um dispositivo móvel ou digitando o endereço web. Ao usar dispositivos móveis podem surgir custos com telefonia móvel.



www.mobile.leuze.com/mlc/

Ilustração 3.2: Código QR com endereço web relacionado (URL) no sensor de segurança

3.2 Sistema de conexão

Emissor e receptor possuem conectores redondos M12 como interface com o controlador lógico programável de uma máquina com o seguinte número de pinos:

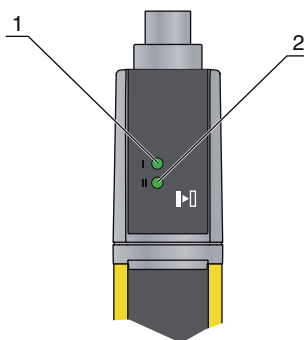
Modelo de aparelho	Tipo de dispositivo	Conector do dispositivo
MLC 500	Emissor	de 5 pólos
MLC 520	Receptor Standard	de 8 pólos

3.3 Elementos indicadores

Os elementos indicadores do sensor de segurança facilitam a colocação em funcionamento e a análise de falhas.

3.3.1 Indicadores de operação no emissor MLC 500

Na capa de conexão do emissor existem dois díodos luminosos para indicação de funcionamento.



- 1 LED1, verde/vermelho
- 2 LED2, verde

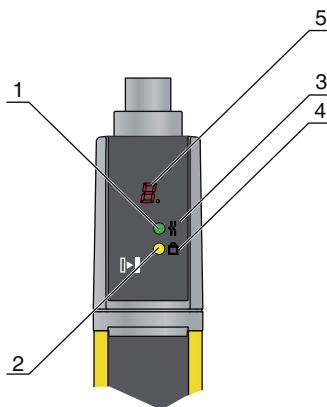
Ilustração 3.3: Indicadores no emissor MLC 500

Tabela 3.2: Significado dos díodos luminosos

LED	Cor	Estado	Descrição
1	verde/vermelho	apagado	aparelho desligado
		vermelho	erro de aparelho
		verde	operação normal
2	verde	piscando	10 s após a ligação: selecionado um alcance reduzido através da fiação desde o pino 4
		apagado	Canal de transmissão C1
		LIGADO	Canal de transmissão C2

3.3.2 Indicadores de operação no receptor MLC 520

No receptor existem dois díodos luminosos e um display de 7 segmentos para indicar o estado de funcionamento:



- 1 LED1, vermelho/verde
- 2 LED2, amarelo
- 3 Símbolo de OSSD
- 4 Símbolo de RES
- 5 Display de 7 segmentos

Ilustração 3.4: Indicadores no receptor MLC 520

Tabela 3.3: Significado dos díodos luminosos

LED	Cor	Estado	Descrição
1	vermelho/ verde	apagado	aparelho desligado
		vermelho	OSSD desligada
		vermelho piscando lentamente (aprox. 1 Hz)	erro externo
		vermelho piscando rapidamente (aprox. 10 Hz)	erro interno
		verde piscando lentamente (aprox. 1 Hz)	OSSD ligada, sinal fraco
		verde	OSSD ligada
2	amarelo	apagado	<ul style="list-style-type: none"> • RES desativado • ou RES ativado e liberado • ou RES bloqueado e área de proteção interrompida
		LIGADO	RES ativado e bloqueado mas pronto para desbloquear - área de proteção livre

Display de 7 segmentos no receptor MLC 520

Na operação normal, o display de 7 segmentos mostra o número do canal de transmissão selecionado. Além disso, ele ajuda no diagnóstico detalhado dos erros (ver capítulo 11 „Corrigir erros“) e serve como um auxílio de alinhamento ((ver capítulo 8.2)).

Tabela 3.4: Significado do display de 7 segmentos

Indicador	Descrição
após a ligação	
8	Autoteste
t n n	Tempo de resposta (t) do receptor em milissegundos (n n)
na operação normal	
C1	Canal de transmissão C1
C2	Canal de transmissão C2
para o alinhamento	
	Indicador de alinhamento ((ver tabela 3.5)) <ul style="list-style-type: none"> • Segmento 1: área de feixe no terço superior da área de proteção • Segmento 2: área de feixe no terço mediano da área de proteção • Segmento 3: área de feixe no terço inferior da área de proteção
para o diagnóstico de erros	
F...	Failure, erro de aparelho interno
E...	Error, erro externo
U...	Usage Info, erro de aplicação

Para o diagnóstico de erros, é mostrada primeiramente a letra correspondente seguida do código numérico do erro. Este processo é repetido alternadamente. Após 10 s, sem erros bloqueadores, é executado um autoreset, sendo que uma nova partida inadmissível está excluída. No caso de erros bloqueadores, a alimentação de tensão deve ser isolada, eliminando depois a causa do erro. Antes do reinício devem ser efetuados os passos como para o primeiro comissionamento (ver capítulo 9.1 „Antes do primeiro comissionamento e após a realização de modificações“).

O display de 7 segmentos muda para o modo de alinhamento, se o dispositivo ainda não tiver sido alinhado ou se a área de proteção tiver sido interrompida (após 5 s). Neste caso, é alocada a cada segmento uma área de feixe fixa da área de proteção.

3.3.3 Indicador de alinhamento

Cerca de 5 segundos após uma interrupção da área de proteção, o display de 7 segmentos comuta para o modo de alinhamento. Aí, a cada um dos 3 segmentos horizontais será atribuído um terço de toda a área de proteção (em cima, a meio e embaixo), sendo apresentado da seguinte forma o status desta parte da área de proteção:

Tabela 3.5: Significado do indicador de alinhamento

Segmento	Descrição
ligado	Todos os feixes dentro da área de feixe estão livres.
piscando	Pelo menos um feixe dentro da área de feixe está livre, mas não todos.
desligado	Todos os feixes dentro da área de feixe estão interrompidos.

Após aprox. 5 s com área de proteção livre, o display muda de volta para a indicação do modo de operação.

4 Funções

Você encontrará uma visão geral das características e funções do sensor de segurança no capítulo “Descrição do aparelho” ((ver capítulo 3.1)).

Selecione, através da fiação elétrica correspondente, o modo de operação adequado para a função solicitada ((ver capítulo 7)).

Visão geral das funções

- Bloqueio de partida/nova partida (RES)
- EDM
- Redução do alcance
- Comutação do canal de transmissão

4.1 Bloqueio de partida/nova partida (RES)

Após intervenção na área de proteção, o bloqueio de partida/nova partida assegura que, após a liberação da área de proteção, o sensor de segurança fica em estado DESLIGADO. Ele impede a liberação automática dos circuitos de segurança e uma partida automática da instalação, por. ex. quando a área de proteção já tiver sido liberada ou a alimentação de tensão interrompida já tiver sido restabelecida.



Para os sistemas de proteção de acesso, o bloqueio de partida/nova partida é obrigatório. A operação do dispositivo de proteção sem bloqueio de partida/nova partida é aprovada apenas em alguns casos excepcionais e sob certas condições, de acordo com a norma EN ISO 12100.



ATENÇÃO

Ferimentos graves causados por um bloqueio de partida/nova partida desativo!

- ↳ Concretize o bloqueio de partida/nova partida do lado da máquina ou em um circuito subsequente de segurança.

Usar o bloqueio de partida/nova partida

- ↳ Conecte o receptor MLC 520 conforme o modo de operação desejado ((ver capítulo 7))

A função bloqueio de partida/nova partida é ativada automaticamente.

Religação do sensor de segurança depois de parar (estado DESLIGADO):

- ↳ Aperte a tecla de reinício (apertar/largar em um espaço de 0,1 s a 4 s)



O botão de reinício deve estar localizado fora da zona de perigo, em uma posição segura e que permita ao operador uma boa perspectiva sobre a zona de perigo, para que ele possa verificar, antes da ativação do botão de reinício, se há pessoas no seu interior.



PERIGO

Perigo de vida em caso de partida/nova partida não intencional!

- ↳ Certifique-se de que a tecla de reinício para destravar o bloqueio de partida/nova partida da zona de perigo está inacessível.
- ↳ Antes de desbloquear o bloqueio de partida/nova partida, certifique-se de que não há pessoas na zona de perigo.

Depois de apertar a tecla de reinício, o sensor de segurança comuta para o estado LIGADO.

4.2 Controle dos contadores EDM



O controle dos contadores dos sensores de segurança MLC 520 é ativado por meio da fiação correspondente ((ver tabela 7.3))!

A função "Controle dos contatores" monitora os contatores, relés ou válvulas conectados a jusante do sensor de segurança. Constitui um requisito que os elementos de chaveamento possuam contatos de realimentação (contatos NF) de guiamento forçado.

Implemente a função de controle dos contatores:

- por meio da fiação correspondente dos sensores de segurança MLC 520 ((ver tabela 7.3)).
- através do controle externo dos contatores do relé de segurança conectado a jusante (por exemplo, série MSI da Leuze electronic)
- ou através do controle dos contatores do CLP de segurança conectado a jusante (opcionalmente, integrado através de um barramento de segurança)

Quando o controle dos contatores estiver ativado ((ver capítulo 7)) ele atua dinamicamente, ou seja, adicionalmente à verificação do circuito de realimentação fechado, será verificado, antes de cada ligação das OSSDs, se, após a liberação, o circuito de realimentação se abriu dentro de 500 ms, e se após a desativação das OSSDs, volta a se fechar dentro de 500 ms. Se não for esse o caso, após uma ativação de curta duração, as OSSDs assumem o status Desligado. Um aviso de falha aparece no display de 7 segmentos (E30, E31) e o receptor passa para o estado de bloqueio por falha, condição essa que apenas pode ser revertida desligando e reiniciando a tensão de alimentação para funcionamento normal.

4.3 Comutação do canal de transmissão

Os canais de transmissão servem para evitar a interferência mútua por parte de sensores de segurança localizados perto.



Para garantir uma operação confiável, os raios infravermelhos são modulados de maneira a que difiram da luz ambiente. Assim, as chispas de solda ou as luzes de aviso, por ex., devido à passagem de empilhadeiras, não têm nenhuma influência sobre a área de proteção.

Na definição de fábrica, o sensor de segurança funciona em todos os modos de operação com o canal de transmissão C1.

O canal de transmissão do emissor pode ser alterado mudando a polaridade da tensão de alimentação ((ver capítulo 7.1.1)).

O canal de transmissão do receptor pode ser alterado mudando a polaridade da tensão de alimentação ((ver capítulo 7.1.2)).



Função incorreta devido a canal de transmissão errado!

Selecione o mesmo canal de transmissão no emissor e no respectivo receptor.

4.4 Redução do alcance

Além da escolha dos canais de transmissão adequados ((ver capítulo 4.3)), a redução do alcance serve também para evitar a interferência mútua com sensores de segurança adjacentes. Ativando a função diminui a saída de luz do emissor, para que seja atingida cerca de metade do alcance nominal.

Reduzir o alcance:

↪ Conecte o pino 4 ((ver capítulo 7.1)).

A fiação do pino 4 estabelece a potência de emissão e, conseqüentemente, o alcance.



ATENÇÃO

Comprometimento da função de proteção devido a uma potência de emissão defeituosa!

A redução da saída de luz irradiada pelo emissor é realizada através de um canal e sem monitoramento relevante em termos de segurança.

↪ Use essa possibilidade de regulação não relevante em termos de segurança.

↪ Tenha presente, que a distância em relação às superfícies espelhadas deve sempre ser escolhida, de modo a que, com a potência de emissão máxima, não possam ocorrer quaisquer reflexões. ((ver capítulo 6.1.4))

5 Aplicações

O sensor de segurança gera exclusivamente áreas de proteção em forma de retângulo.

5.1 Proteção de acesso a pontos de perigo

A proteção de acesso das mãos e dos dedos a pontos de perigo é geralmente a aplicação mais comum deste sensor de segurança. De acordo com a norma EN ISO 13855 são úteis resoluções de 14 a 40 mm. Entre outras coisas, isso resulta na distância de segurança necessária ((ver capítulo 6.1.1)).



Ilustração 5.1: Resgare as proteções de acesso a pontos de perigo ao intervir na zona de perigo, por exemplo, no caso de uma máquina de cartonagem e sistemas de enchimento

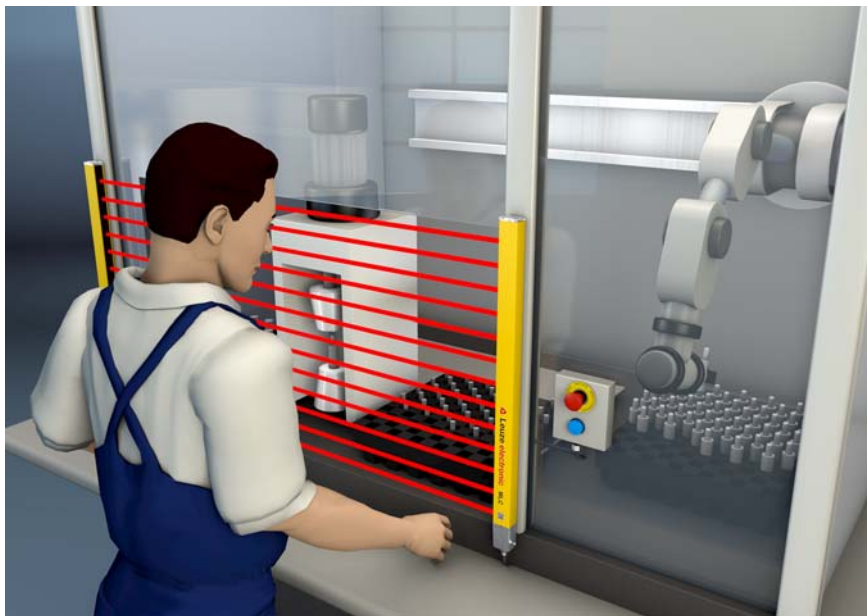


Ilustração 5.2: Resgare as proteções de acesso a pontos de perigo ao intervir na zona de perigo, por exemplo, no caso de uma aplicação de robô pick & place

5.2 Proteção de acesso

Sensores de segurança com uma resolução até 90 mm são empregados como proteção de acesso a zonas de perigo. Eles detectam somente pessoas que estiverem acessando a zona de perigo, e não partes de uma pessoa, ou se uma pessoa já se encontra dentro dessa zona.

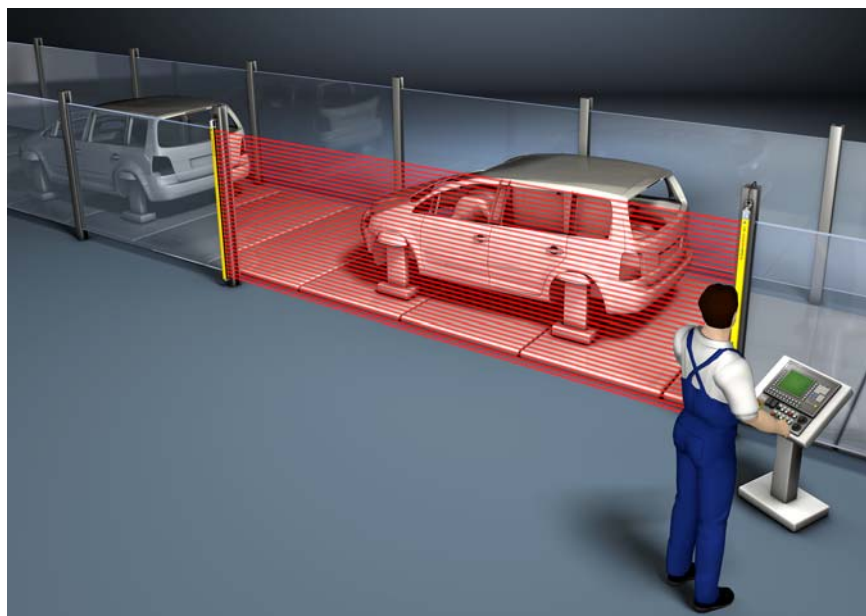


Ilustração 5.3: Proteção de acesso a uma linha de transferência

5.3 Proteção de acesso a zonas de perigo

As cortinas de luz de segurança podem ser usadas dispostas na horizontal para proteção de acesso a zonas de perigo - como uma unidade independente de monitoramento de presença ou como proteção contra acesso por trás para o monitoramento de presença, por ex., em conjunto com um sensor de segurança disposto verticalmente. Dependendo da altura de montagem, são aqui usadas resoluções com 40 ou 90 mm ((ver tabela 15.3)).

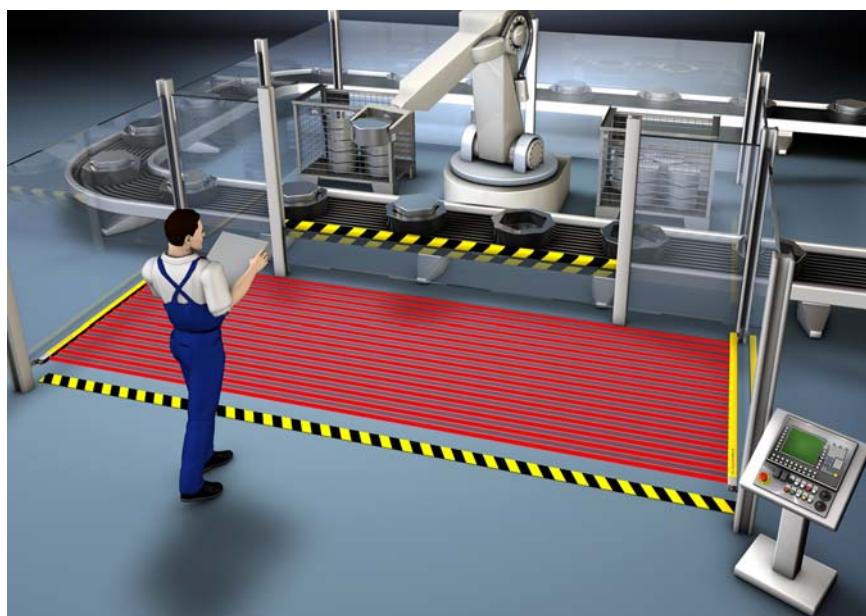


Ilustração 5.4: Proteção de acesso a zonas de perigo em um robô

6 Montagem

ATENÇÃO

Acidentes graves resultantes de uma montagem imprópria!

A função de proteção do sensor de segurança é garantida apenas caso este tenha sido concebido para o âmbito de aplicação previsto e montado de forma adequada.

- ↳ Entregue a montagem do sensor de segurança apenas a pessoas capacitadas.
- ↳ Observe as distâncias de segurança necessárias (ver capítulo 6.1.1 „Cálculo da distância de segurança S“).
- ↳ Assegure-se de que as possibilidades de entrada por trás, por baixo e por cima do dispositivo de proteção estão devidamente excluídas e de que não é possível transpassar por cima e por baixo nem contornar à distância de segurança, se necessário, através da distância adicional C_{RO} segundo a norma EN ISO 13855.
- ↳ Tome medidas que impeçam que o sensor de segurança possa ser usado para acessar a área de perigo, por ex., por meio de intrusão ou escalada.
- ↳ Observe as normas e prescrições pertinentes, assim como este manual de instruções.
- ↳ Limpe regularmente o emissor e o receptor: condições ambientais (ver capítulo 14 „Dados técnicos“), cuidados (ver capítulo 10 „Cuidados“).
- ↳ Após a montagem, verifique se o sensor de segurança está funcionando perfeitamente.

6.1 Disposição do emissor e do receptor

Dispositivos de proteção óticos só têm condições de cumprir sua função de proteção se forem montadas com uma distância de segurança suficiente. Além disso, é necessário atentar para todos os tempos de atraso, entre outras coisas os tempos de resposta dos sensores de segurança e dos elementos de comando, assim como o período de retardamento da máquina.

As seguintes normas propõem fórmulas de cálculo:

- prEN IEC 61496-2, "Dispositivos optoeletrônicos de proteção ativos": distância das superfícies refletoras/espelhos defletores
- EN ISO 13855, "Segurança de máquinas - Disposição de dispositivos de proteção com relação a velocidades de aproximação de membros do corpo": Formas de fixação e distâncias de segurança



Em conformidade com a norma ISO 13855, no caso de uma área de proteção vertical, é possível rastejar por baixo dos feixes acima de 300 mm e passar por cima de feixes abaixo de 900 mm. No caso de uma área de proteção horizontal, é necessário impedir a subida para o sensor de segurança por meio de uma estrutura adequada ou de coberturas, etc..

6.1.1 Cálculo da distância de segurança S

Fórmula geral para o cálculo da distância de segurança S de um dispositivo optoeletrônico de proteção conforme EN ISO 13855:

$$S = K \cdot T + C$$

S	[mm]	= Distância de segurança
K	[mm/s]	= Velocidade de aproximação
T	[s]	= Tempo total de retardamento, soma de ($t_a + t_r + t_m$)
t_a	[s]	= Tempo de resposta do dispositivo de proteção
t_r	[s]	= Tempo de resposta do relé de segurança
t_m	[s]	= Período de retardamento da máquina
C	[mm]	= Distância adicional em relação à distância de segurança



Caso os testes regulares constatarem períodos de retardamento maiores, um suplemento correspondente deve ser somado a t_m .

6.1.2 Cálculo da distância de segurança S_{RT} ou S_{RO} no caso de áreas de proteção atuando no plano ortogonal em relação ao sentido de aproximação

No caso das áreas de proteção verticais, a norma EN ISO 13855 distingue entre

- S_{RT} : distância de segurança referente ao acesso **através** da área de proteção
- S_{RO} : distância de segurança referente ao acesso **por cima** da área de proteção

Ambos os valores se distinguem pelo tipo de cálculo da distância adicional C:

- C_{RT} : derivado da fórmula ou como uma constante, (ver capítulo 6.1.1)
- C_{RO} : derivado de uma tabela ((ver tabela 6.1))

Deve ser utilizado o maior dos dois valores S_{RT} e S_{RO} .

Cálculo da distância de segurança S_{RT} de acordo com a norma EN ISO 13855 no caso de acesso através da área de proteção:

Cálculo da distância de segurança S_{RT} no caso de uma proteção de acesso a pontos de perigo

$$S_{RT} = K \cdot T + C_{RT}$$

S_{RT}	[mm]	= Distância de segurança
K	[mm/s]	= Velocidade de aproximação para proteções de acesso a pontos de perigo com reação de aproximação e sentido de aproximação normal em relação à área de proteção (resolução 14 a 40 mm): 2000 mm/s ou 1600 mm/s, se $S_{RT} > 500$ mm
T	[s]	= Tempo total de retardamento, soma de ($t_a + t_i + t_m$)
t_a	[s]	= Tempo de resposta do dispositivo de proteção
t_i	[s]	= Tempo de resposta do relé de segurança
t_m	[s]	= Período de retardamento da máquina
C_{RT}	[mm]	= Distância adicional para proteções de acesso a pontos de perigo com reação de aproximação no caso de resoluções de 14 a 40 mm, d = resolução do dispositivo de proteção $C_{RT} = 8 \cdot (d - 14)$ mm

Exemplo de cálculo

A área de inserção em uma prensa com um período de retardamento, incluindo o controle de segurança da prensa de 190 ms deve ser protegida com uma cortina de luz de segurança com uma resolução de 20 mm e uma altura da área de proteção de 1200 mm. A cortina de luz de segurança tem um tempo de resposta de 22 ms.

↪ Calcule a distância de segurança S_{RT} de acordo com a fórmula segundo a norma EN ISO 13855.

$$S_{RT} = K \cdot T + C_{RT}$$

K	[mm/s]	= 2000
T	[s]	= (0,022 + 0,190)
C_{RT}	[mm]	= $8 \cdot (20 - 14)$
S_{RT}	[mm]	= $2000 \text{ mm/s} \cdot 0,212 \text{ s} + 48 \text{ mm}$
S_{RT}	[mm]	= 472

S_{RT} é menor do que 500 mm; portanto, o cálculo **não** pode ser repetido com 1600 mm/s.



Implemente aqui a necessária proteção contra acesso por trás, nomeadamente, utilizando um sensor de segurança adicional ou em cascata para guardar a área.

Cálculo da distância de segurança S_{RT} no caso de uma proteção de acesso

$$S_{RT} = K \cdot T + C_{RT}$$

S_{RT}	[mm]	= Distância de segurança
K	[mm/s]	= Velocidade de aproximação para proteção de acesso com sentido de aproximação ortogonal em relação à área de proteção: 2000 mm/s ou 1600 mm/s, se $S_{RT} > 500$ mm
T	[s]	= Tempo total de retardamento, soma de ($t_a + t_i + t_m$)
t_a	[s]	= Tempo de resposta do dispositivo de proteção
t_i	[s]	= Tempo de resposta do relé de segurança
t_m	[s]	= Período de retardamento da máquina
C_{RT}	[mm]	= Distância adicional para proteções de acesso com reação de aproximação no caso de resoluções de 14 a 40 mm, $d =$ resolução do dispositivo de proteção $C_{RT} = 8 \cdot (d - 14)$ mm. Distância adicional para proteções de acesso no caso de resoluções > 40 mm: $C_{RT} = 850$ mm (valor-padrão para o comprimento de um braço)

Exemplo de cálculo

O acesso a um robô com um período de retardamento de 250 ms deve estar protegido por uma cortina de luz de segurança com uma resolução de 90 mm e uma altura da área de proteção de 1500 mm, cujo tempo de resposta seja de 6 ms. A cortina de luz de segurança comuta diretamente os contatores, cujo tempo de resposta está incluído nos 250 ms. Portanto, não deve ser considerada uma interface adicional.

↪ Calcule a distância de segurança S_{RT} de acordo com a fórmula segundo a norma EN ISO 13855.

$$S_{RT} = K \cdot T + C_{RT}$$

K	[mm/s]	= 1600
T	[s]	= (0,006 + 0,250)
C_{RT}	[mm]	= 850
S_{RT}	[mm]	= 1600 mm/s · 0,256 s + 850 mm
S_{RT}	[mm]	= 1260

Esta distância de segurança não está disponível na aplicação. Por isso, será efetuado um novo cálculo com uma cortina de luz de segurança com uma resolução de 40 mm (tempo de resposta = 14 ms):

↪ Calcule novamente a distância de segurança S_{RT} de acordo com a fórmula segundo a norma EN ISO 13855.

$$S_{RT} = K \cdot T + C_{RT}$$

K	[mm/s]	= 1600
T	[s]	= (0,014 + 0,250)
C_{RT}	[mm]	= 8 · (40 - 14)
S_{RT}	[mm]	= 1600 mm/s · 0,264 s + 208 mm
S_{RT}	[mm]	= 631

Assim, a cortina de luz de segurança com uma resolução de 40 mm passa a ser adequada para esta aplicação.



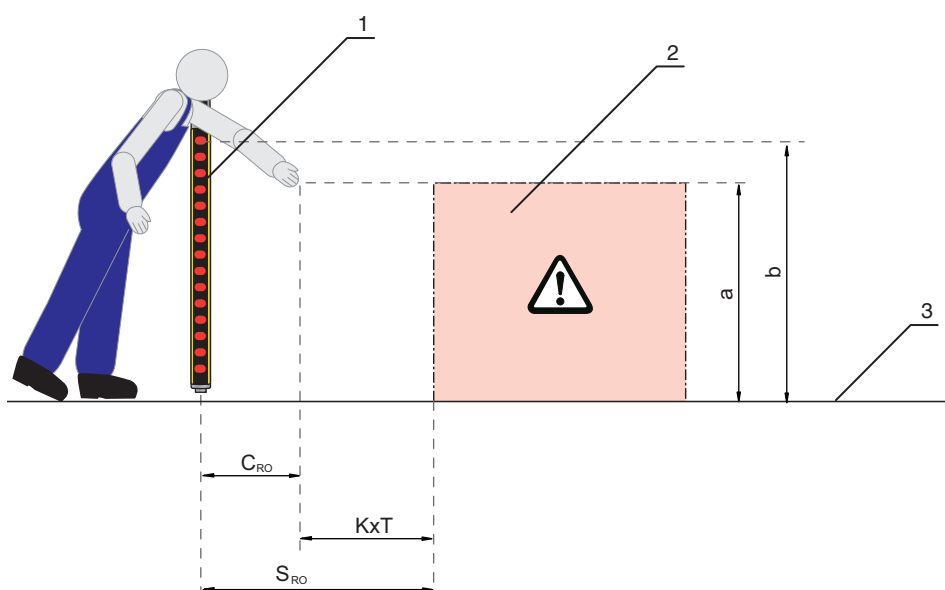
Calculando com $K = 2000$ mm/s resulta uma distância de segurança S_{RT} de 736 mm. Portanto, o pressuposto de que a velocidade de aproximação $K = 1600$ mm/s é permitido.

Cálculo da distância de segurança S_{RO} de acordo com a norma EN ISO 13855 ao acessar por cima da área de proteção:

Cálculo da distância de segurança S_{RO} no caso de uma proteção de acesso a pontos de perigo

$$S_{RO} = K \cdot T + C_{RO}$$

- S_{RO} [mm] = Distância de segurança
- K [mm/s] = Velocidade de aproximação para proteções de acesso a pontos de perigo com reação de aproximação e sentido de aproximação normal em relação à área de proteção (resolução 14 a 40 mm): 2000 mm/s ou 1600 mm/s, se $S_{RO} > 500$ mm
- T [s] = Tempo total de retardamento, soma de ($t_a + t_i + t_m$)
- t_a [s] = Tempo de resposta do dispositivo de proteção
- t_i [s] = Tempo de resposta do relé de segurança
- t_m [s] = Período de retardamento da máquina
- C_{RO} [mm] = Distância adicional que uma parte do corpo pode percorrer em direção ao dispositivo de proteção, antes de o dispositivo de proteção disparar: valor ((ver tabela 6.1))



- 1 Sensor de segurança
- 2 Zona de perigo
- 3 Solo
- a Altura do ponto de perigo
- b Altura do feixe mais alto do sensor de segurança

Ilustração 6.1: Distância adicional em relação à distância de segurança ao transpassar por cima e por baixo

Tabela 6.1: Alcançar um dispositivo de proteção sem contato por cima de uma área de proteção vertical (extrato da norma EN ISO 13855)

Altura a do ponto de perigo [mm]	Altura b da aresta superior da área de proteção do dispositivo de proteção sem contato											
	900	1000	1100	1200	1300	1400	1600	1800	2000	2200	2400	2600
Distância adicional C_{RO} em relação à área perigosa [mm]												
2600	0	0	0	0	0	0	0	0	0	0	0	0
2500	400	400	350	300	300	300	300	300	250	150	100	0
2400	550	550	550	500	450	450	400	400	300	250	100	0
2200	800	750	750	700	650	650	600	550	400	250	0	0

Altura a do ponto de perigo [mm]	Altura b da aresta superior da área de proteção do dispositivo de proteção sem contato											
	900	1000	1100	1200	1300	1400	1600	1800	2000	2200	2400	2600
	Distância adicional C_{RO} em relação à área perigosa [mm]											
2000	950	950	850	850	800	750	700	550	400	0	0	0
1800	1100	1100	950	950	850	800	750	550	0	0	0	0
1600	1150	1150	1100	1000	900	850	750	450	0	0	0	0
1400	1200	1200	1100	1000	900	850	650	0	0	0	0	0
1200	1200	1200	1100	1000	850	800	0	0	0	0	0	0
1000	1200	1150	1050	950	750	700	0	0	0	0	0	0
800	1150	1050	950	800	500	450	0	0	0	0	0	0
600	1050	950	750	550	0	0	0	0	0	0	0	0
400	900	700	0	0	0	0	0	0	0	0	0	0
200	600	0	0	0	0	0	0	0	0	0	0	0
0	0	0	0	0	0	0	0	0	0	0	0	0

Você pode trabalhar com a tabela ((ver tabela 6.1)) acima apresentada de três maneiras, em função dos valores especificados:

1. São dadas:

- altura a do ponto de perigo
- distância S do sensor de segurança em relação ao ponto de perigo e, por consequência, distância adicional C_{RO} .

O que é buscado aqui é a altura necessária b do feixe mais alto do sensor de segurança e, assim, a altura de sua área de proteção.

☞ Localize na coluna da esquerda a linha que especifica a altura do ponto de perigo.

☞ Localize nesta linha a coluna com a indicação imediatamente acima em relação à distância adicional C_{RO} .

→ Em cima, no cabeçalho da coluna, é indicada a altura desejada do feixe mais alto do sensor de segurança.

2. São dadas:

- altura a do ponto de perigo
- altura b do feixe mais alto do sensor de segurança

O que é buscado aqui é a distância necessária S do sensor de segurança em relação ao ponto de perigo e, por consequência, a distância adicional C_{RO} .

☞ Busque no cabeçalho das colunas qual coluna tem o próximo valor inferior de altura do feixe mais alto do sensor de segurança.

☞ Localize nesta coluna a linha com a indicação imediatamente acima em relação à altura a do ponto de perigo.

→ Na interseção da linha com a coluna, você pode encontrar a distância adicional C_{RO} .

3. São dadas:

- distância S do sensor de segurança em relação ao ponto de perigo e, por consequência, a distância adicional C_{RO} .
- altura b do feixe mais alto do sensor de segurança

O que é buscado aqui é a altura permitida a do ponto de perigo.

- ↪ Busque no cabeçalho das colunas qual coluna tem o próximo valor inferior de altura do feixe mais alto do sensor de segurança.
- ↪ Busque nessa coluna o próximo valor inferior em relação à distância adicional real C_{RO} .
- Nessa linha, vá para a esquerda até a coluna da esquerda: aqui você vai encontrar a altura permitida do ponto de perigo.
- ↪ Calcule agora a distância de segurança S segundo a fórmula geral conforme EN ISO 13855, (ver capítulo 6.1.1).

Deve ser utilizado o maior dos dois valores SRT ou S_{RO} .

Exemplo de cálculo

A área de inserção em uma prensa com um período de retardamento de 130 ms deve ser protegida com uma cortina de luz de segurança com uma resolução de 20 mm e uma altura da área de proteção de 600 mm. O tempo de resposta da cortina de luz de segurança é de 12 ms, o controle de segurança da prensa tem um tempo de resposta de 40 ms.

É possível transpassar a cortina de luz de segurança por cima. A aresta superior da área de proteção está localizada a uma altura de 1400 mm, o ponto de perigo está localizado a uma altura de 1000 mm

→ a distância adicional C_{RO} em relação ao ponto de perigo é de 700 mm ((ver tabela 6.1)).

- ↪ Calcule agora a distância de segurança S_{RO} segundo a fórmula conforme EN ISO 13855.

$$S_{RO} = K \cdot T + C_{RO}$$

K	[mm/s]	= 2000
T	[s]	= (0,012 + 0,040 + 0,130)
C_{RO}	[mm]	= 700
S_{RO}	[mm]	= 2000 mm/s · 0,182 s + 700 mm
S_{RO}	[mm]	= 1064

S_{RO} é maior do que 500 mm; portanto, o cálculo pode ser repetido com uma velocidade de aproximação de 1600 mm/s:

$$S_{RO} = K \cdot T + C_{RO}$$

K	[mm/s]	= 1600
T	[s]	= (0,012 + 0,040 + 0,130)
C_{RO}	[mm]	= 700
S_{RO}	[mm]	= 1600 mm/s · 0,182 s + 700 mm
S_{RO}	[mm]	= 992



Dependendo da estrutura da máquina, é necessária uma proteção contra acesso por trás, por ex., usando uma segunda cortina de luz de segurança disposta horizontalmente. Geralmente, o melhor mesmo é escolher uma cortina de luz de segurança mais comprida, que faça corresponder a distância adicional C_{RO} a 0.

6.1.3 Cálculo da distância de segurança S no caso de aproximação paralelamente à área de proteção

Cálculo da distância de segurança S no caso de uma proteção de acesso a zonas de perigo

$$S = K \cdot T + C$$

S	[mm]	= Distância de segurança
K	[mm/s]	= Velocidade de aproximação para proteções de acesso a zonas de perigo com sentido de aproximação paralelamente à área de proteção (resoluções até 90 mm): 1600 mm/s
T	[s]	= Tempo total de retardamento, soma de ($t_a + t_i + t_m$)
t_a	[s]	= Tempo de resposta do dispositivo de proteção
t_i	[s]	= Tempo de resposta do relé de segurança
t_m	[s]	= Período de retardamento da máquina
C	[mm]	= Distância adicional para proteção de acesso a zonas de perigo com reação de aproximação H = altura da área de proteção, H_{min} = altura de montagem mínima

admissível, mas nunca inferior a 0, d = resolução do dispositivo de proteção
 $C = 1200 \text{ mm} - 0,4 \cdot H$; $H_{\min} = 15 \cdot (d - 50)$

Exemplo de cálculo

A zona de perigo diante de uma máquina com um tempo de parada de 140 ms deve ser protegida com uma cortina de luz de segurança horizontal em substituição de um tapete sensível, de preferência ao nível do solo. A altura de montagem H_{\min} deve ser = 0 - a distância adicional C em relação à distância de segurança será, então, de 1200 mm. Deverá ser usado o sensor de segurança mais curto possível; primeiro é escolhido 1350 mm.

O receptor com uma resolução de 40 mm e 1350 mm de altura da área de proteção possui um tempo de resposta de 13 ms, uma interface de relé adicional MSI-SR4 possui um tempo de 10 ms.

↪ Calcule agora a distância de segurança S_{RO} segundo a fórmula conforme EN ISO 13855.

$$S = K \cdot T + C$$

K	[mm/s]	= 1600
T	[s]	= (0,140 + 0,013 + 0,010)
C	[mm]	= 1200
S	[mm]	= 1600 mm/s · 0,163 s + 1200 mm
S	[mm]	= 1461

A distância de segurança de 1350 mm não é suficiente; são necessários 1460 mm.

É por isso que o cálculo com uma altura da área de proteção de 1500 mm é repetido. O tempo de resposta é agora de 14 ms.

↪ Calcule novamente a distância de segurança S_{RO} segundo a fórmula conforme EN ISO 13855.

$$S = K \cdot T + C$$

K	[mm/s]	= 1600
T	[s]	= (0,140 + 0,014 + 0,010)
C	[mm]	= 1200
S	[mm]	= 1600 mm/s · 0,164 s + 1200 mm
S	[mm]	= 1463

Agora foi encontrado um sensor de segurança adequado; sua altura da área de proteção corresponde a 1500 mm.

6.1.4 Afastamento mínimo até superfícies refletoras

ATENÇÃO

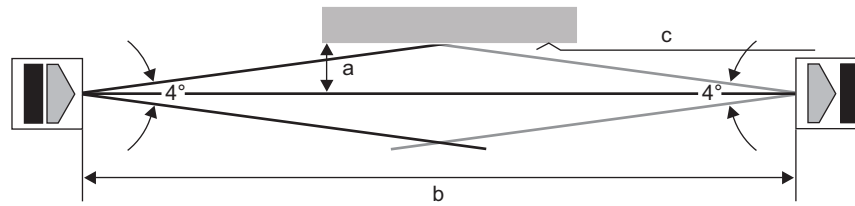
Ferimentos graves por desrespeito de manter as distâncias mínimas até a superfícies refletoras!

Superfícies refletoras podem desviar os feixes do emissor guiando-os até o receptor. Neste caso, uma possível interrupção da área de proteção não é detectada.

↪ Determine a distância mínima a ((ver ilustração 6.2)).

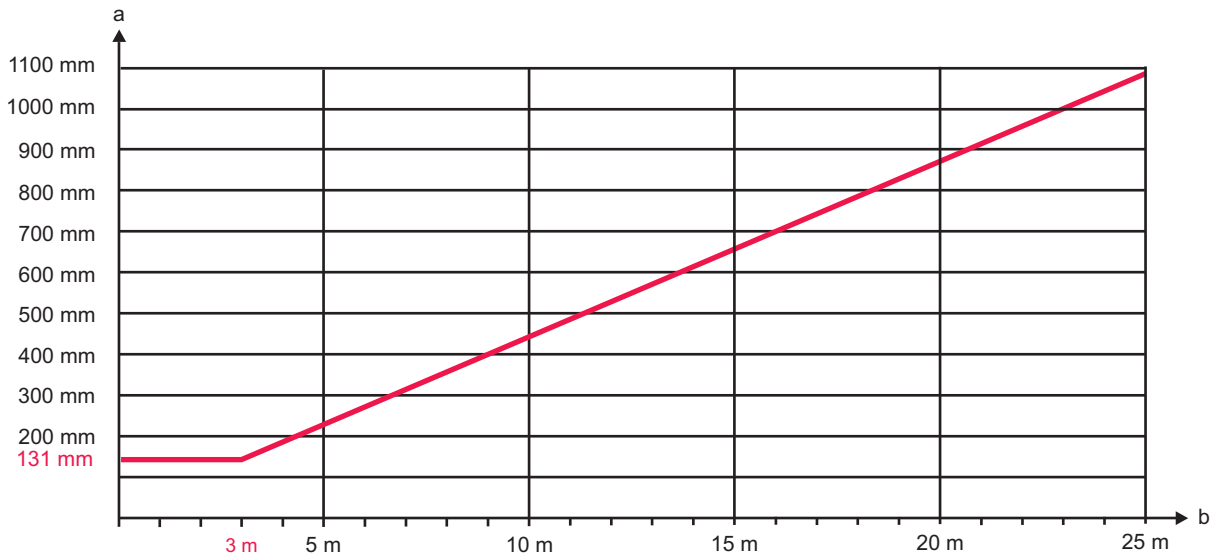
↪ Certifique-se de que todas as superfícies refletoras satisfaçam a distância mínima até a área de proteção de acordo com prEN IEC 61496-2 ((ver ilustração 6.3)).

↪ Antes do comissionamento e em intervalos adequados, verifique se as superfícies reflexivas não afetam a capacidade de detecção do sensor de segurança.



- a Distância mínima necessária até superfícies refletoras [mm]
- b Largura da área de proteção [m]
- c Superfície refletora

Ilustração 6.2: Distância mínima até superfícies refletoras dependendo da largura da área de proteção



- a Distância mínima necessária até superfícies refletoras [mm]
- b Largura da área de proteção [m]

Ilustração 6.3: Distância mínima até superfícies refletoras dependendo da largura da área de proteção

Tabela 6.2: Fórmula para o cálculo da distância mínima até superfícies refletoras

Distância (b) entre emissor e receptor	Cálculo da distância mínima (a) até superfícies refletoras
$b \leq 3 \text{ m}$	$a \text{ [mm]} = 131$
$b > 3 \text{ m}$	$a \text{ [mm]} = \tan(2,5^\circ) \cdot 1000 \cdot b \text{ [m]} = 43,66 \cdot b \text{ [m]}$

6.1.5 Exclusão de interferência mútua entre aparelhos adjacentes

Caso um receptor se encontre dentro da trajetória de feixes de um emissor vizinho, podem ocorrer uma diafonia óptica e, com isso, comutações errôneas e falha da função de proteção ((ver ilustração 6.4)).

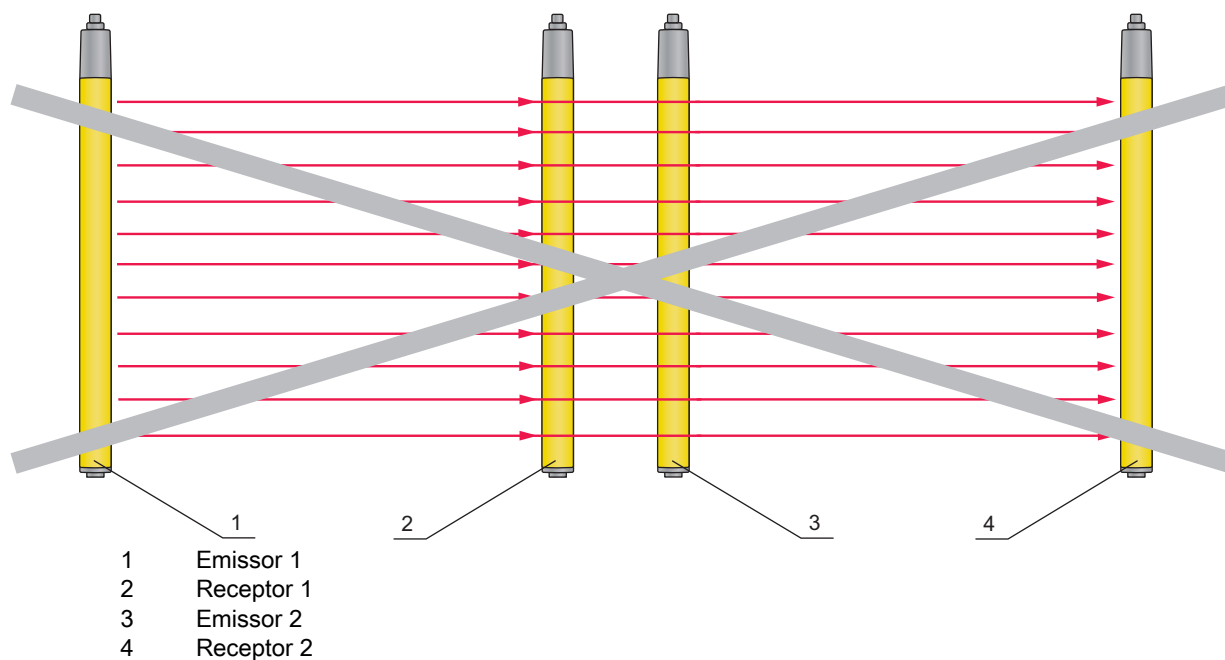


Ilustração 6.4: Diafonia óptica de sensores de segurança adjacentes devido a erro de montagem (emissor 1 influencia o receptor 2)

AVISO

Possível comprometimento da disponibilidade através de sistemas montados espacialmente próximos!

O emissor de um dos sistemas pode influenciar o receptor do outro sistema.

↪ Evite uma diafonia óptica de aparelhos adjacentes.

↪ Para evitar uma interferência mútua, monte aparelhos adjacentes com uma blindagem entre os mesmos ou providencie uma parede divisória.

↪ Para evitar uma interferência mútua, monte aparelhos adjacentes um de frente para o outro.

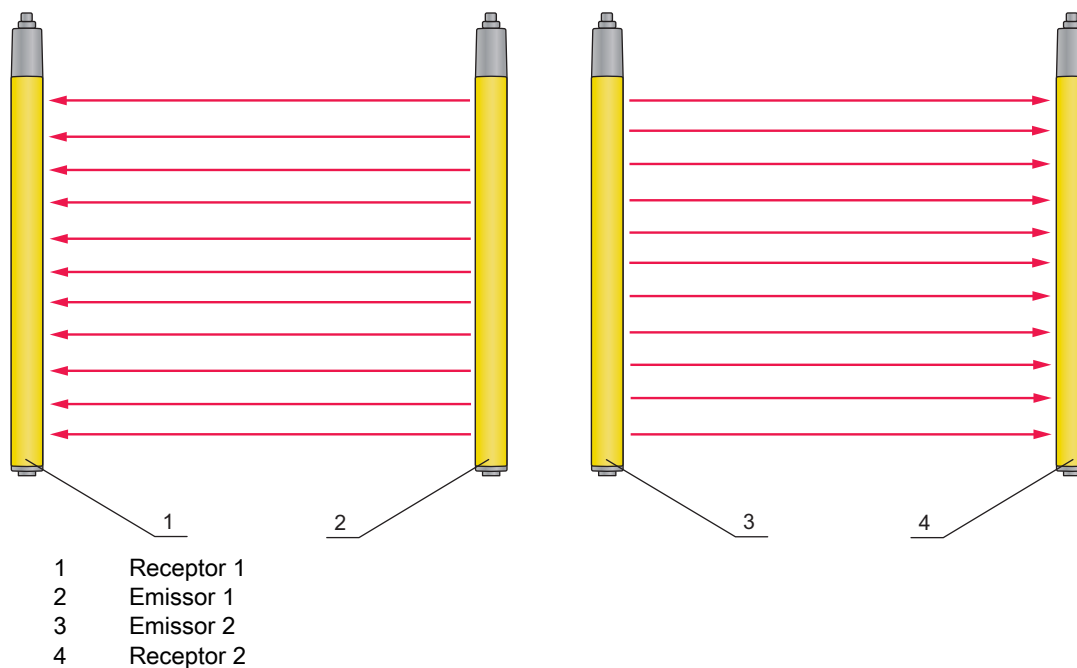


Ilustração 6.5: Montagem frente a frente

Além de ação construtiva, o sensor de segurança oferece funções que constituem aqui uma boa ajuda:

- Canais de transmissão selecionáveis (ver capítulo 4.3 „Comutação do canal de transmissão“)
- Redução do alcance (ver capítulo 4.4 „Redução do alcance“)
- Além disso: montagem frente a frente

6.2 Montar o sensor de segurança

Proceda como descrito a seguir:

- Selecione o tipo de fixação, por ex. porcas para ranhuras em T (ver capítulo 6.2.3 „Fixação através de porcas para ranhuras em T BT-NC60“).
- Mantenha ferramentas apropriadas à mão e monte o sensor de segurança observando as indicações referentes aos pontos de montagem (ver capítulo 6.2.1 „Pontos de montagem apropriados“).
- Prover o sensor de segurança montado ou a coluna do aparelho, respectivamente, com adesivos indicadores de segurança (incluídos entre o material fornecido).

Após a montagem, você pode estabelecer a ligação elétrica do sensor de segurança (ver capítulo 7 „Ligação elétrica“), colocá-lo em funcionamento e alinhá-lo ((ver capítulo 8)), assim como testá-lo (ver capítulo 9.1 „Antes do primeiro comissionamento e após a realização de modificações“).

6.2.1 Pontos de montagem apropriados

Área de aplicação: montagem

Examinador: montador do sensor de segurança

Tabela 6.3: Lista de verificação para a preparação de montagem

Verifique:	sim	não
A altura e as dimensões da área de proteção correspondem aos requisitos da norma EN ISO 13855?		
A distância de segurança até o ponto de perigo foi observada (ver capítulo 6.1.1 „Cálculo da distância de segurança S“)?		
A distância mínima até superfícies refletoras foi mantida (ver capítulo 6.1.4 „Afastamento mínimo até superfícies refletoras“)?		
A possibilidade de que sensores de segurança montados um ao lado do outro, se influenciem, está descartada (ver capítulo 6.1.5 „Exclusão de interferência mútua entre aparelhos adjacentes“)?		
O acesso ou a possibilidade de intervenção no ponto de perigo ou na zona de perigo é possível somente pela área de proteção?		
Fica impedido que a área de proteção possa ser contornada através de entrada por ras-tejamento, transpassamento por cima ou salto por cima ou a distância adicional correspondente C_{RO} foi observada de acordo com a norma EN ISO 13855?		
Está impossibilitada uma entrada por trás do dispositivo de proteção ou está presente uma proteção mecânica?		
As conexões do emissor e do receptor apontam no mesmo sentido?		
É possível fixar o emissor e o receptor de forma a impedir que eles possam ser movidos e girados?		
O sensor de segurança é de fácil acesso para testes e substituição?		

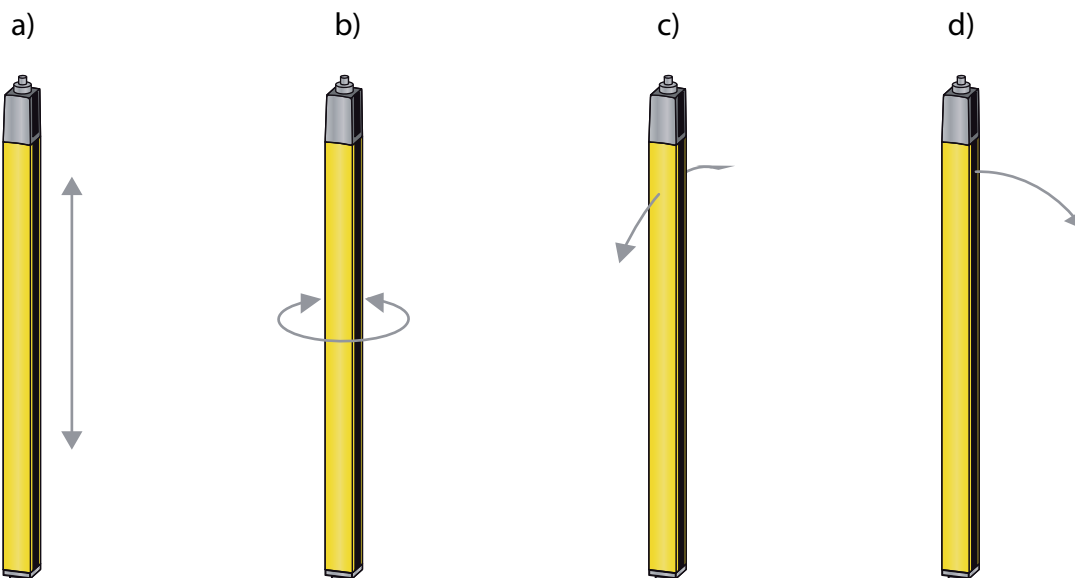
Verifique:	sim	não
Está excluída a possibilidade de que a tecla de reinício possa ser ativada a partir da zona de perigo?		
A zona de perigo pode ser visualizada por completo a partir do local de montagem da tecla de reinício?		
Está excluída a possibilidade de reflexos em função do local de montagem?		



Se você responder a um dos pontos da lista de verificação ((ver tabela 6.3)) com *não*, o local de montagem deve ser alterado.

6.2.2 Definição dos sentidos de movimento

Abaixo, os seguintes termos são usados para movimentos de alinhamento do sensor de segurança em torno de um de seus eixos:



- a Translação: movimento ao longo do eixo longitudinal
- b Rotação: movimento em torno do eixo longitudinal
- c Inclinação longitudinal: movimento de rotação para os lados perpendicularmente ao vidro frontal
- d Inclinação transversal: movimento de rotação para os lados em direção ao vidro frontal

Ilustração 6.6: Sentidos de movimento para o alinhamento do sensor de segurança

6.2.3 Fixação através de porcas para ranhuras em T BT-NC60

Por padrão, o emissor e o receptor são fornecidos, cada um, com 2 porcas para ranhuras em T BT-NC60 na ranhura lateral. Assim, o sensor de segurança pode ser montado com apenas quatro parafusos M6 na máquina ou instalação que se pretende proteger. É possível o deslocamento em direção à ranhura para ajustar a altura; pelo contrário, a rotação, a inclinação longitudinal e a inclinação transversal não são possíveis.

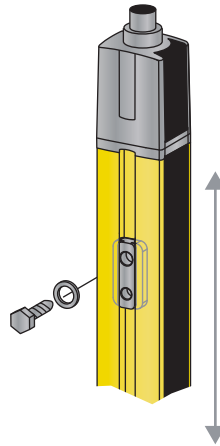


Ilustração 6.7: Montagem através de porcas para ranhuras em T BT-NC60

6.2.4 Fixação através de suporte giratório BT-R

O sensor de segurança pode ser ajustado da seguinte forma com o suporte giratório que pode ser encomendado separadamente ((ver tabela 15.5)):

- Mova nos furos oblongos verticais da chapa mural do suporte giratório
- Gire 360° em torno do eixo longitudinal fixando no cone parafusável
- Incline na transversal na direção da área de proteção através dos furos oblongos horizontais na fixação à parede
- Incline na longitudinal em torno do eixo de profundidade

Por meio de fixação à parede pelos furos oblongos, o suporte pode ser removido depois de soltar os parafusos que fixam a capa de conexão. Os fixadores não devem, por conseguinte, ser removidos da parede ao trocar de sensor. Basta soltar os parafusos.

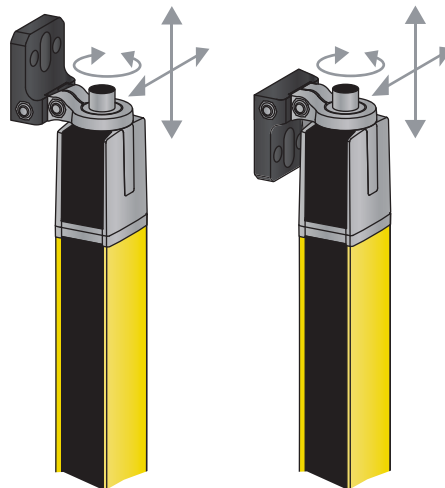


Ilustração 6.8: Montagem através de suporte giratório BT-R

6.2.5 Fixação unilateral à bancada da máquina

O sensor de segurança pode ser fixado diretamente à bancada da máquina por meio de um parafuso M5 aplicado no furo cego existente na tampa de extremidade. No outro extremo, pode ser usado, por ex., um suporte giratório BT-R, de modo a que, apesar da fixação unilateral, sejam permitidos movimentos de rotação para efeitos de ajuste. A totalidade da resolução do sensor de segurança é, portanto, mantida em todos os lugares da área de proteção, até inclusive debaixo da bancada da máquina.

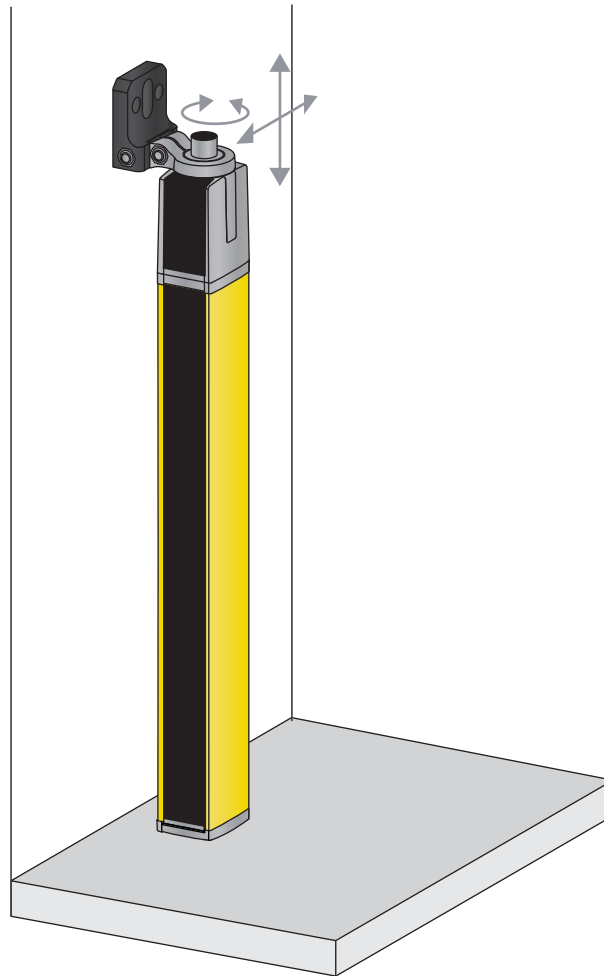


Ilustração 6.9: Fixação diretamente à bancada da máquina



ATENÇÃO

Comprometimento da função de proteção por reflexões na bancada da máquina!

- ↪ Certifique-se de que ficam impedidas seguramente as reflexões na bancada da máquina.
- ↪ Após a montagem e, em seguida, diariamente, verifique a capacidade de detecção do sensor de segurança em toda a área de proteção usando uma vareta de teste ((ver ilustração 9.1)).

6.3 Montar os acessórios

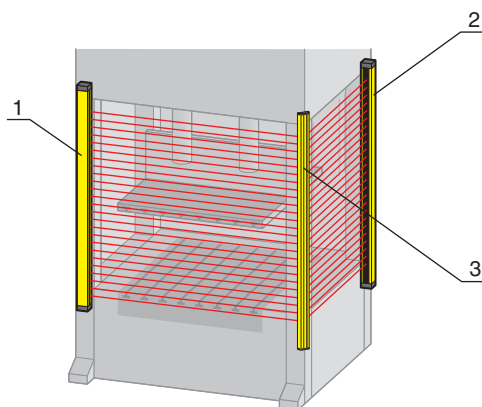
6.3.1 Espelho defletor para guardas em vários lados

No caso de guardas em vários lados vale a pena desviar a área de proteção com um ou dois espelhos defletores. Além disso, a Leuze electronic oferece:

- Espelho defletor UM60, em diferentes comprimentos, para a montagem da máquina ((ver tabela 15.5))
- Suportes giratórios BT-UM60 adequados
- Colunas com espelhos defletores UMC-1000-S2 ... UMC-1900-S2 com pé amortecido por mola para colocação livre sobre o chão

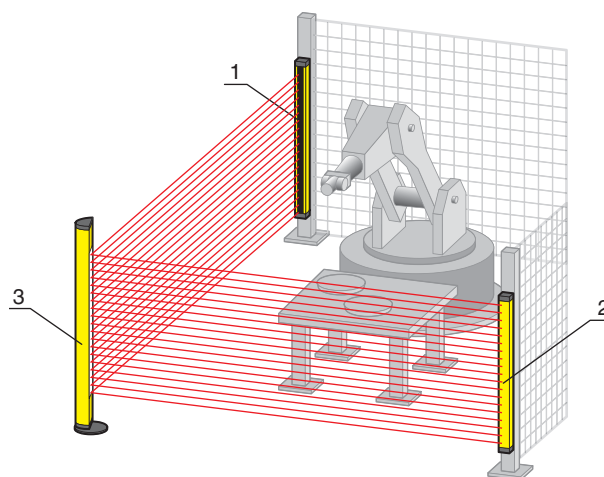
Por cada desvio, o alcance é reduzido em cerca de 10 %. Para alinhar o emissor e receptor recomenda-se o uso de um meio auxiliar de alinhamento com laser de luz vermelha ((ver capítulo 8.3)).

- ↪ Tenha presente que a distância entre o emissor e o primeiro espelho defletor não deve ser superior a 3 m.



- 1 Emissor
- 2 Receptor
- 3 Espelho defletor UM60

Ilustração 6.10: Disposição com espelho defletor para uma proteção de um ponto de perigo em dois lados



- 1 Emissor
- 2 Receptor
- 3 Coluna de espelhos defletores UMC

Ilustração 6.11: Disposição com coluna de espelhos defletores para uma proteção de um ponto de perigo em dois lados

6.3.2 Discos de proteção MLC-PS

Se existir o perigo de que o disco protetor em plástico dos sensores de segurança seja danificado, por exemplo, por chispas de solda, a aplicação de um disco protetor complementar MLC-PS facilmente substituível diante dos sensores de segurança permitirá proteger o disco protetor dos dispositivos e aumentar significativamente a disponibilidade dos sensores de segurança. A fixação é realizada através de suportes de grampo especiais, os quais são fixados à ranhura longitudinal lateral por meio de um parafuso de sextavado interno acessível pela frente em cada um. O alcance do sensor de segurança é reduzido aprox. 5 %; ao usar discos de proteção no emissor e no receptor reduz-se 10 %. Estão disponíveis conjuntos de suporte com 2 e 3 suportes de grampo.



A partir de um comprimento total de 1200 mm são recomendados 3 suportes de grampo.

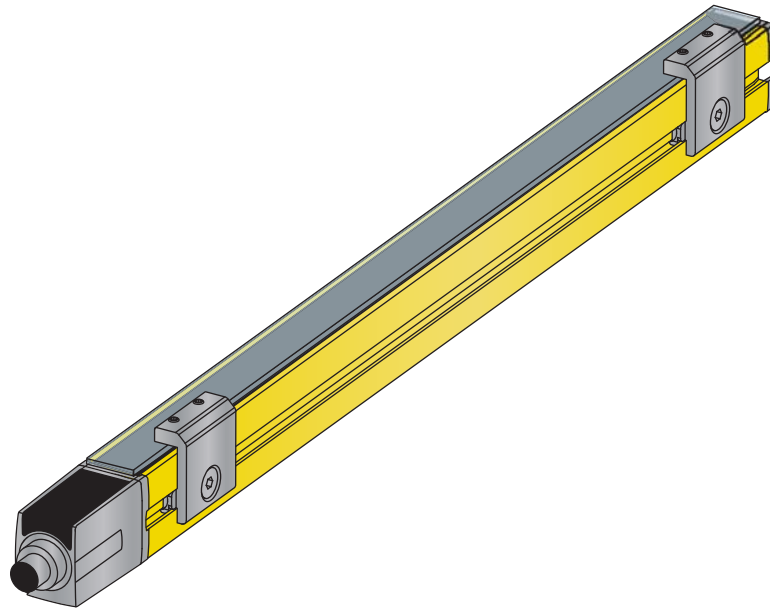


Ilustração 6.12: Disco protetor MLC-PS fixado com suporte de grampo MLC-2PSF

7 Ligação elétrica

ATENÇÃO

Acidentes graves devido a ligações elétricas incorretas!

- ↳ Deixe a ligação eléctrica ser realizada somente por pessoas capacitadas.
- ↳ Em caso de proteções de acesso, ative o bloqueio de partida/nova partida e dê atenção para que este não possa ser desbloqueado de dentro da zona de perigo.
- ↳ Escolha as funções de tal forma que o sensor de segurança possa ser empregado como oficialmente previsto (ver capítulo 2.1 „Uso oficialmente previsto e aplicação indevida previsível“).
- ↳ Escolha as funções relevantes do ponto de vista da segurança do sensor de segurança ((ver capítulo 4)).
- ↳ Sempre ligue ambas as saídas de chaveamento de segurança, OSSD1 e OSSD2, em loop no circuito de trabalho da máquina.
- ↳ As saídas de sinal não podem ser usadas para a comutação de sinais relevantes do ponto de vista da segurança.

7.1 Ocupação dos conectores do emissor e do receptor

7.1.1 Emissor MLC 500

Os emissores MLC 500 estão equipados com um conector circular M12 de 5 pólos.

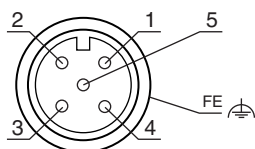


Ilustração 7.1: Ocupação dos conectores do emissor

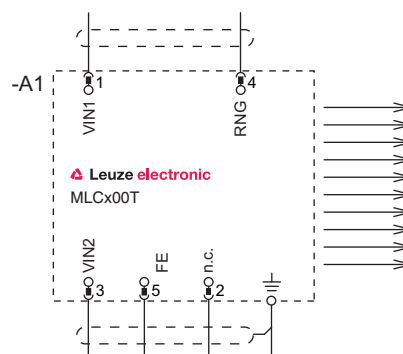


Ilustração 7.2: Diagrama de conexões do emissor

Tabela 7.1: Ocupação dos conectores do emissor

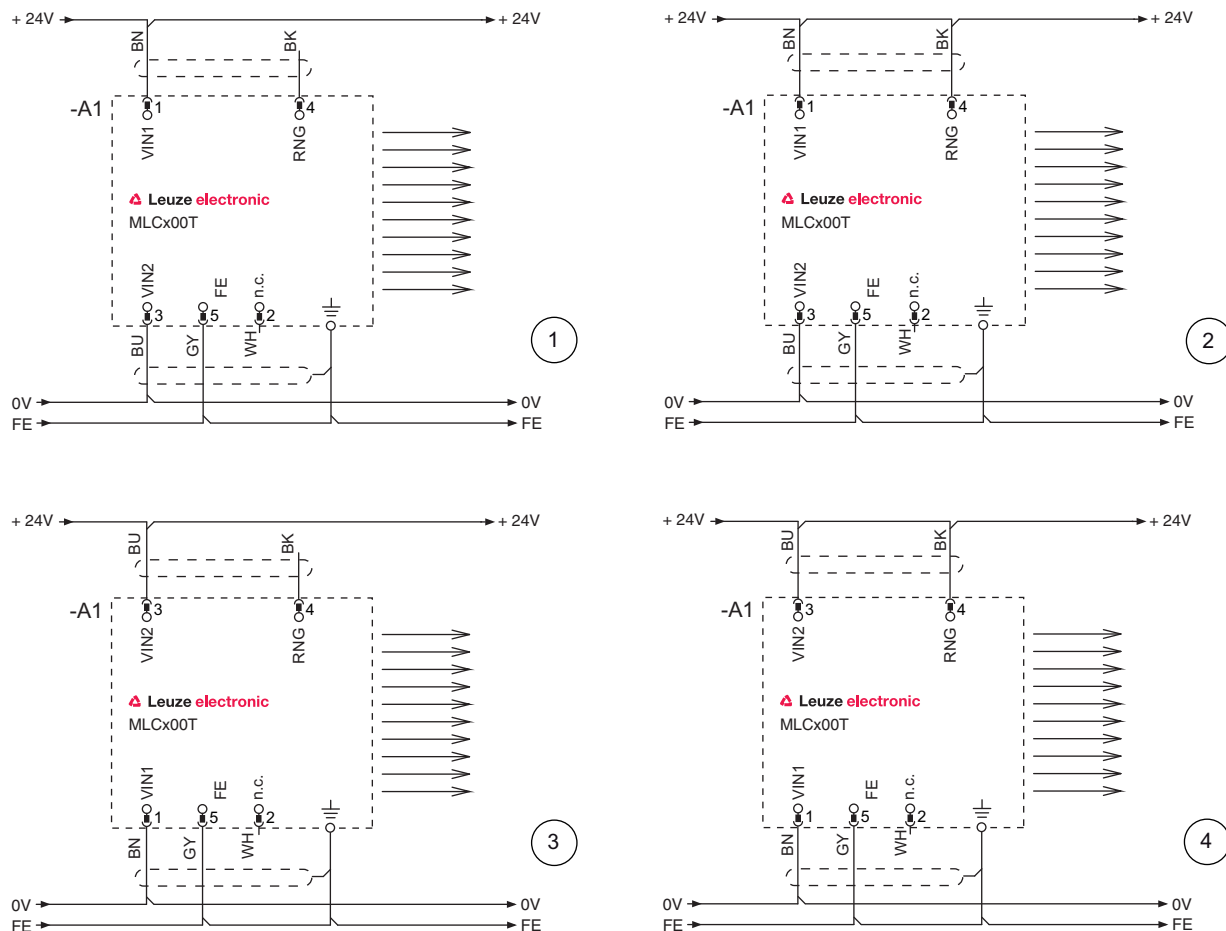
Pino	Cor do fio (CB-M12-xx000E-5GF)	Emissor
1	marrom	VIN1 - tensão de alimentação
2	branco	n.c.
3	azul	VIN2 - tensão de alimentação
4	preto	RNG - alcance
5	cinza	FE - terra funcional, blindagem
Blindagem		FE - terra funcional, blindagem

A polaridade da tensão de alimentação é seleccionada pelo canal de transmissão do emissor:

- VIN1 = +24 V, VIN2 = 0 V: canal de transmissão C1
- VIN1 = 0 V, VIN2 = +24 V: canal de transmissão C2

A fiação do pino 4 estabelece a potência de emissão e, conseqüentemente, o alcance.

- Pino 4 = +24 V: alcance padrão
- Pino 4 = 0 V ou aperto: alcance reduzido



- 1 Canal de transmissão C1, alcance reduzido
- 2 Canal de transmissão C1 alcance padrão
- 3 Canal de transmissão C2, alcance reduzido
- 4 Canal de transmissão C2, alcance padrão

Ilustração 7.3: Exemplos de ligação do emissor



Caso haja condições especialmente propícias a interferências eletromagnéticas, é recomendada a utilização de cabos blindados.

7.1.2 Receptor MLC 520

Tabela 7.2:

Os receptores MLC 520 estão equipados com um conector circular M12 de 8 pólos.

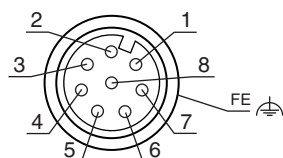


Ilustração 7.4: Ocupação dos conectores do receptor

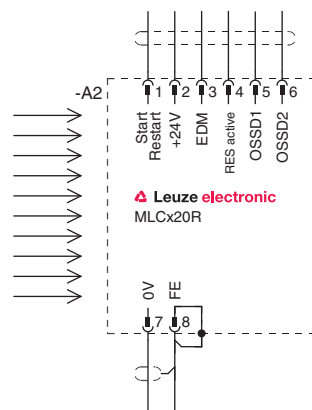


Ilustração 7.5: Diagrama de conexões do receptor

Tabela 7.3: Ocupação dos conectores do receptor MLC 520

Pino	Cor do fio (CB-M12-xx000E-5GF)	Os receptores
1	branco	IO1 - entrada de comando tecla de reinício, saída de sinalização Contato NA de partida/nova partida a 24 V CC, sinal fraco/erro: 24 V CC Recepção de luz forte 0 V Recepção de luz fraca ou erro
2	marrom	VIN1 - tensão de alimentação 24 V CC para canal de transmissão C1 0 V para canal de transmissão C2
3	verde	IN3 - entrada de comando controle dos contatos (EDM) 24 V CC: sem EDM 0 V: com EDM e circuito de realimentação fechado alta impedância: com EDM e circuito de realimentação aperto
4	amarelo	IN4 - entrada de comando bloqueio de partida/nova partida (RES) 24 V CC: com RES fio de ponte (jumper) ao pino 1: sem RES (Nota: a saída de sinalização continua funcional)
5	cinza	OSSD1 - saída de chaveamento de segurança
6	rosa	OSSD2 - saída de chaveamento de segurança
7	azul	VIN2 - tensão de alimentação 0 V: para canal de transmissão C1 24 V CC para canal de transmissão C2
8	vermelho	FE - terra funcional, blindagem cabeadado na carcaça internamente ao dispositivo
Blindagem		FE - terra funcional, blindagem

A polaridade da tensão de alimentação seleciona o canal de transmissão do emissor:

- VIN1 = +24 V, VIN2 = 0 V: canal de transmissão C1
- VIN1 = 0 V, VIN2 = +24 V: canal de transmissão C2



Caso haja condições especialmente propícias a interferências eletromagnéticas, é recomendada a utilização de cabos blindados.

7.2 Exemplos de circuitos

7.2.1 Exemplo de circuito com MLC 520

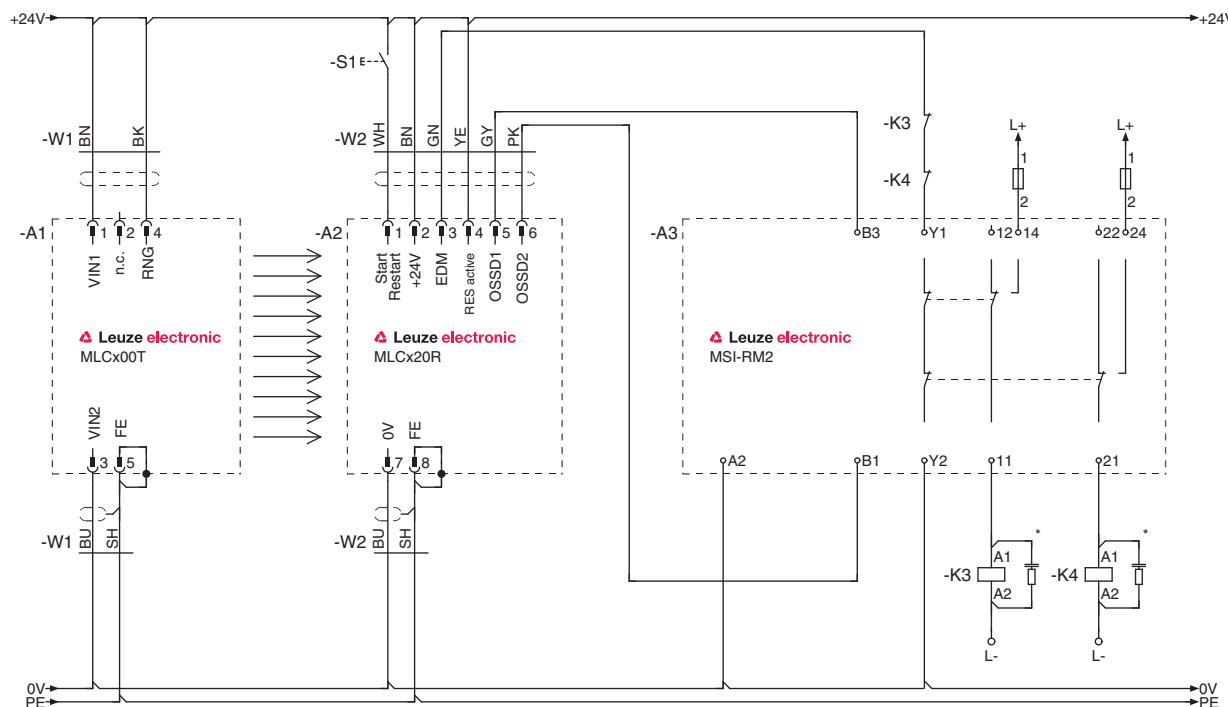


Ilustração 7.6: Exemplo de circuito com relé de segurança MSI-RM2 conectado a jusante

8 Colocar em funcionamento

ATENÇÃO

Ferimentos graves causados pela aplicação incorreta do sensor de segurança!

- ↳ Assegure-se de que a instalação completa e a integração do dispositivo optoeletrônico de proteção tenham sido verificadas por encarregados capacitados.
- ↳ Certifique-se de que um processo que acarrete perigo, somente possa ser iniciado com o sensor de segurança ligado.

Requisitos:

- O sensor de segurança está montado ((ver capítulo 6)) e ligado ((ver capítulo 7)) corretamente.
 - Operadores foram instruídos sobre a utilização correta.
 - O processo que acarreta perigo está desligado, as saídas do sensor de segurança estão desconectados e a instalação está bloqueada contra rearranque
- ↳ Após a colocação em funcionamento, verifique se o sensor de segurança está funcionando ((ver capítulo 9.1)).

8.1 Ligar

Exigências à tensão de alimentação (fonte de alimentação):

- O isolamento seguro da rede elétrica é garantido.
- Uma reserva de corrente de no mínimo 2 A está disponível.
- A função RES está ativada - no sensor de segurança ou no controlador seguinte

↳ Ligue o sensor de segurança.

O sensor de segurança executa um autoteste e, em seguida, exibe o tempo de resposta do receptor ((ver tabela 3.4)).

Verifique a operacionalidade do sensor

↳ Verifique se o LED1 está aceso com luz fixa verde ou vermelha ((ver tabela 3.3)).

O sensor de segurança está pronto para ser empregado.

8.2 Alinhar o sensor

AVISO

Falha de funcionamento causada por alinhamento incorreto ou insuficiente!

- ↳ Deixe a orientação, no âmbito do comissionamento, unicamente por conta de pessoal qualificado.
- ↳ Observe as folhas de dados e instruções de montagem dos diferentes componentes.

Pré-ajuste

Fixe o emissor e o receptor em posição vertical ou horizontal e à mesma altura, de forma a que

- os vidros frontais ficam orientados um para o outro.
- as conexões do emissor e do receptor apontam no mesmo sentido.
- o emissor e o receptor estão dispostos paralelamente um ao outro, ou estão à mesma distância entre si no início e no final dos dispositivos.

Quando a área de proteção estiver livre, o alinhamento pode ser efetuado somente observando-se os diodos luminosos e o display de 7 segmentos ((ver capítulo 3.3)).

↳ Solte os parafusos dos suportes e das colunas do aparelho, respectivamente.



Afrouxe os parafusos apenas o que for preciso para que os dispositivos ainda possam ser movidos.

↳ Gire o receptor para a esquerda até o último ponto no qual o LED1 ainda pisca em cor verde e ainda não tiver mudado para a cor vermelha, resp. Se necessário, poderá ter de girar previamente o emissor.

O receptor com indicador de alinhamento ativado mostra eventualmente segmentos piscando no display de 7 segmentos.

- ↪ Anote o valor do ângulo de rotação.
- ↪ Gire o receptor para a direita até o último ponto no qual o LED1 ainda pisca em cor verde e ainda não tiver mudado para a cor vermelha, resp.
- ↪ Anote o valor do ângulo de rotação.
- ↪ Ajuste o receptor para a sua posição ideal. Esta se encontra no meio dos dois valores dos ângulos de rotação esquerdo e direito.
- ↪ Aperte os parafusos de fixação do receptor.
- ↪ Agora, oriente o emissor da mesma forma, tendo em conta os elementos indicadores do receptor ((ver capítulo 0.0.4), (ver capítulo 3.3.2)).

8.3 Alinhamento de espelhos defletores com o laser de alinhamento

Em particular, ao usar espelhos defletores para a proteção de pontos de perigo e proteção de acesso de vários lados, recomenda-se um meio auxiliar de alinhamento a laser externo ((ver tabela 15.5)).



Graças a seu feixe de luz vermelha visível, o meio auxiliar de alinhamento a laser externo facilita o ajuste correto do emissor e receptor, bem como dos espelhos defletores.

- ↪ Fixe o meio auxiliar de alinhamento a laser em cima, à ranhura lateral do emissor (as instruções de montagem estão incluídas entre os acessórios fornecidos).
- ↪ Ligue o laser. Observe as instruções de utilização do meio auxiliar de alinhamento a laser em relação às instruções de segurança e à ativação do meio auxiliar de alinhamento a laser.
- ↪ Solte o fixador do emissor e gire e/ou incline longitudinal e/ou transversalmente o dispositivo de maneira a que o ponto laser incida em cima no primeiro espelho defletor ((ver capítulo 6.2.2)).
- ↪ Coloque o laser agora embaixo no emissor e ajuste-o para que o ponto laser incida embaixo no espelho defletor.
- ↪ Coloque novamente o laser em cima no emissor e verifique se o ponto laser continua a incidir em cima no espelho defletor. Se não for esse o caso, a altura de montagem do emissor poderá ter de ser alterada.
- ↪ Repita a operação, até que o laser incida, tanto embaixo como em cima, no ponto correspondente do espelho defletor.
- ↪ Oriente o espelho defletor, girando-o, inclinándolo longitudinal e transversalmente, de modo a que, em ambas as posições, o ponto laser incida ou no espelho defletor seguinte ou no receptor.
- ↪ Repita o processo em ordem inversa depois de assentar o meio auxiliar de alinhamento a laser em cima e embaixo no receptor. Se o receptor estiver corretamente alinhado, o feixe laser deverá incidir agora no emissor, em ambos os casos.
- ↪ Remova o meio auxiliar de alinhamento a laser do sensor de segurança.

A área de proteção está livre. O LED1 do receptor está permanentemente aceso com luz verde. As OSSDs ligam-se.

8.4 Desbloqueio do bloqueio de partida/nova partida

Com a tecla de reinício, é possível desbloquear o bloqueio de partida/nova partida. A pessoa responsável pode, assim, após interrupções do processo (devido ao disparo da função de proteção, falha da alimentação de tensão) restabelecer o estado LIGADO do sensor de segurança.

ATENÇÃO

Ferimentos graves causados pelo desbloqueio precoce do bloqueio de partida/nova partida!

Se o bloqueio de partida/nova partida é desbloqueado, a instalação pode arrancar automaticamente.

- ↪ Antes de desbloquear o bloqueio de partida/nova partida, certifique-se de que não há pessoas na zona de perigo.

O LED vermelho do receptor fica aceso enquanto a nova partida estiver bloqueada (OSSD desligada). O LED amarelo acende-se quando, com RES ativado, a área de proteção se encontra livre (pronto para desbloquear).

↵ Certifique-se de que a área de proteção ativa está livre.

↵ Certifique-se de que não há pessoas dentro da zona de perigo.

↵ Aperte a tecla de reinício e solte-a novamente dentro de um período de 0,15 a 4 s.

O receptor comuta para o estado LIGADO.

Se você mantiver a tecla de reinício apertada por mais de 4 s:

- a partir de 4 s: o pedido de reinício é ignorado.
- a partir de 30 s: é presumido um curto-circuito a +24 V na entrada de reinício e o receptor entra no estado de bloqueio ((ver capítulo 11.1)).

9 Inspeccionar

ATENÇÃO

Ferimentos graves estando a máquina em funcionamento!

↪ Para a realização de modificações, trabalhos de manutenção e exames na instalação, garanta que a mesma esteja parada e bloqueada contra reativação.

Sensores de segurança têm que ser trocados após no máximo 20 anos.

↪ Sempre troque o conjunto completo de sensores de segurança.

↪ Com relação aos testes, observe as prescrições válidas a nível nacional.

↪ Faça a documentação de todos os testes de forma bem compreensível.

9.1 Antes do primeiro comissionamento e após a realização de modificações

ATENÇÃO

Ferimentos graves devido a um comportamento imprevisível da máquina no ato do primeiro comissionamento!

↪ Certifique-se de que não há pessoas dentro da zona de perigo.

Conforme IEC/TS 62046 e prescrições nacionais (por ex. diretiva comunitária 2009/104/CE), a realização de testes por pessoas capacitadas está prescrita nas seguintes situações:

- Antes do primeiro comissionamento
 - Após a realização de modificações na máquina
 - Após longo período de parada da máquina
 - Após uma conversão ou reconfiguração da máquina
- ↪ Verifique o funcionamento da função de desligamento em todos os modos de operação da máquina, conforme a lista de verificação a seguir.
- ↪ Faça a documentação de todos os testes de forma bem compreensível e anexe a configuração dos sensores de segurança aos documentos, incluindo os dados para afastamentos mínimos e de segurança.
- ↪ Instrua os operadores antes que esses iniciem suas atividades. A responsabilidade de instruir os encarregados é do proprietário da máquina.
- ↪ Afixe os avisos de testes diários sobre a máquina, de forma bem visível, e na língua do país de origem dos operadores, por ex. imprimindo o capítulo correspondente (ver capítulo 9.3 „Diariamente ou ao trocar de turno pelos operadores“).
- ↪ Verifique se o sensor de segurança foi selecionado de forma correta, portanto, se corresponde às determinações e diretivas locais.
- ↪ Verifique se o sensor de segurança é operado de acordo com as condições ambientais especificadas (ver capítulo 14 „Dados técnicos“).
- ↪ Certifique-se de que o sensor de segurança está protegido contra sobretensão.
- ↪ Efetue uma verificação a olho nu, quanto a danificações, e verifique o funcionamento elétrico (ver capítulo 9.2 „Regularmente por pessoas capacitadas“).

Exigências mínimas à fonte de alimentação:

- Isolamento seguro da rede elétrica
- Pelo menos 2 A de reserva de corrente
- Autonomia de funcionamento em caso de queda da rede de pelo menos 20 ms

Somente a partir do momento, em que tiver sido constatado, o funcionamento perfeito do dispositivo optoeletrônico de proteção, este poderá ser integrado ao circuito de comando da instalação.



A inspeção antes do primeiro comissionamento, por parte de uma pessoa competente, é disponibilizada em determinados países pela Leuze electronic como inspeção de segurança (ver capítulo 13 „Serviço e assistência“).


9.1.1 Lista de verificação - Antes do primeiro comissionamento e após a realização de modificações

Examinador: pessoa capacitada

Tabela 9.1: Lista de verificação - Antes do primeiro comissionamento e após a realização de modificações

Verifique:	sim	não
Todas as normas e diretrizes, enunciadas neste documento, ou normas específicas da máquina foram atendidas?		
A declaração de conformidade da máquina contém uma listagem desses documentos?		
O sensor de segurança corresponde, em sua capacidade de segurança proporcionada, à exigência feita pela avaliação de risco (PL, SIL, categoria)?		
Ambas as saídas de chaveamento de segurança (OSSDs) estão integradas no comando da máquina a seguir, em conformidade com a categoria de segurança necessária?		
Os elementos de comutação comandados pelo sensor de segurança (por ex. contatos), com contatos de guiamento forçado, são monitorados por um circuito de realimentação (EDM)?		
A fiação elétrica corresponde aos diagramas de conexão?		
As medidas de proteção necessárias contra choque elétrico foram implementadas e são eficazes?		
O período máximo de retardamento da máquina foi medido e está documentado na documentação da máquina?		
O afastamento de segurança necessário (área de proteção do sensor de segurança até o ponto de perigo mais próximo) foi observado?		
Todas as zonas de perigo da máquina podem ser acessadas somente pela área de proteção do sensor de segurança? Todos os dispositivos adicionais de proteção (p.ex. grades de proteção) estão montados corretamente e protegidos contra manipulação?		
O dispositivo de comando para anular o bloqueio de partida/nova partida da máquina foi instalado conforme prescrito?		
O sensor de segurança está alinhado corretamente e todos os parafusos de fixação e o conector estão bem apertados?		
O sensor de segurança, cabos de conexão, conectores, capas de proteção e aparelhos de comando estão ilesos e sem sinais de manipulação?		
A eficácia da função de proteção foi verificada via um teste de função em todos os modos de operação da máquina?		
A tecla de reinício para reinicializar a máquina foi instalada, conforme prescrito, fora da zona de perigo, tal que ela não possa ser alcançada de dentro da zona de perigo, e, tal que a partir de sua localização a zona de perigo possa ser completamente visualizada?		
A interrupção de um feixe de luz ativo com um corpo de prova previsto para esse efeito resulta em uma parada do movimento perigoso?		


Verifique:	sim	não
O movimento perigoso é parado com a separação do AOPD de sua tensão de alimentação, e, é necessário ativar a tecla de reinício para reinicializar a máquina após o retorno da tensão de alimentação?		
O sensor de segurança permanece ativado durante o período completo, em que ocorre o movimento da máquina que acarreta perigo?		
Os avisos de testes diários do sensor de segurança, destinados aos operadores, estão afixados de forma bem visível e legível?		

 Se você responder um dos pontos da lista de verificação ((ver tabela 9.1)) com *não*, a máquina não pode mais ser operada.

9.2 Regularmente por pessoas capacitadas


É necessário que pessoas capacitadas efetuem testes regulares verificando a interação segura entre o sensor de segurança e a máquina, a fim de descobrir alterações na máquina ou manipulações indevidas no sensor de segurança. Os intervalos de teste são regulamentados por prescrições válidas a nível nacional (recomendação conforme IEC/TS 62046: 6 meses).

- ↪ Deixe que todos os testes sejam realizados por pessoas capacitadas.
- ↪ Observe as prescrições válidas no país em questão e os prazos por elas exigidos.


 Em determinados países, a Leuze electronic propõe uma inspeção de segurança por parte de uma pessoa capacitada, a ser efetuada regularmente (ver capítulo 13 „Serviço e assistência“).

9.3 Diariamente ou ao trocar de turno pelos operadores

O funcionamento do sensor de segurança deve ser testado diariamente, ou na troca de turno e em cada troca de modo de operação da máquina. O teste deve ocorrer de acordo com a lista de verificação a seguir. Só assim é possível descobrir danos ou manipulações indevidas.

 ATENÇÃO
Ferimentos graves causados por um comportamento imprevisível da máquina durante a inspeção!
↪ Certifique-se de que não há pessoas dentro da zona de perigo.

9.3.1 Lista de verificação – diária ou em caso de troca de turno

 ATENÇÃO
Ferimentos graves durante a operação da máquina depois de terem sido detectados erros durante os controles diários!
↪ Deixe uma pessoa capacitada testar a máquina completa (ver capítulo 9.1 „Antes do primeiro comissionamento e após a realização de modificações“).

Examinador: operador autorizado ou pessoa encarregada

Tabela 9.2: Lista de verificação – diária ou em caso de troca de turno

Verifique:	sim	não
O alinhamento do sensor de segurança está correto, todos os parafusos de fixação estão apertados e as uniões de conexão fixadas?		
O sensor de segurança, cabos de conexão, conectores e aparelhos de comando estão íntegros e sem sinais de manipulação?		
Todos os pontos de perigo são acessíveis somente por uma ou várias áreas de proteção de sensores de segurança?		
Todos os dispositivos de segurança adicionais estão montados de forma correta (por ex. grade de proteção)?		
O bloqueio de partida/nova partida evita a ativação automática da máquina após o sensor de segurança ter sido ligado ou ativado?		
↪ Interrompa um feixe de luz ativo com o corpo de prova previsto durante a operação normal ((ver ilustração 9.1)). O movimento perigoso é parado imediatamente?		

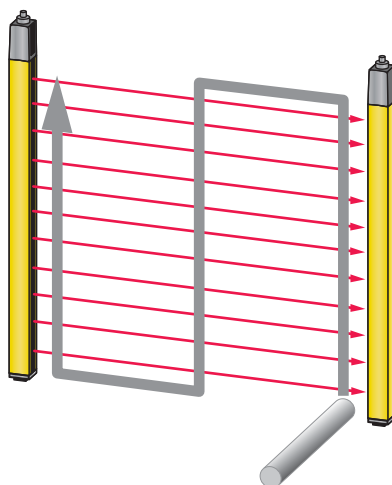


Ilustração 9.1: Teste da função da área de proteção com uma vareta de teste (apenas para cortinas de luz de segurança com uma resolução de 14 ... 40 mm)



Se você responder um dos pontos da lista de verificação ((ver tabela 9.2)) com *não*, a máquina não pode mais ser operada.

- ↪ Pare o estado que acarreta perigo.
- ↪ Verifique o emissor, o receptor e, se necessário, os espelhos defletores com relação a danos ou manipulações.
- ↪ Interrompa todos os feixes de luz em diferentes distâncias entre o emissor e o receptor, usando a vareta de teste, de um ponto de vista situado fora da zona de perigo ((ver ilustração 9.1)) e certifique-se de que, com o feixe interrompido, a máquina não pode ser iniciada.
- ↪ Ligue a máquina.
- ↪ Assegure-se de que o estado que acarreta perigo cessa no momento em que o feixe de luz ativo é interrompido por um corpo de prova previsto.

10 Cuidados

AVISO**Falhas de funcionamento por sujeira no emissor e receptor!**

As superfícies da janela dianteira nas posições de entrada e saída dos feixes do emissor, receptor e, eventualmente, dos espelhos defletores não podem estar arranhadas ou enrugadas.

↳ Não utilize substâncias químicas para a limpeza.

Requisitos para a limpeza:

- A instalação foi parada de forma segura e bloqueada contra nova partida.
- ↳ Limpe o sensor de segurança regularmente dependendo do grau de sujeira que apresenta.

11 Corrigir erros

11.1 O que fazer em caso de falha?

Uma vez que o sensor de segurança tenha sido ativado, elementos indicadores (ver capítulo 3.3 „Elementos indicadores“) facilitam a verificação do funcionamento regular e a busca de falhas.

Em caso de falha, é possível identificar o erro via as indicações dos diodos luminosos e via leitura do display de 7 segmentos, respetivamente. Com ajuda do aviso de falha, é possível identificar a razão do erro e tomar medidas para eliminá-lo.

AVISO
Quando o sensor de segurança emitir uma indicação de erro, geralmente, você poderá eliminar sozinho a respectiva causa!
↳ Desligue a máquina e mantenha-a desligada.
↳ Analise a razão do erro com a ajuda das tabelas a seguir ((ver tabela 11.1), (ver tabela 11.2), (ver tabela 11.3)) e elimine o erro.
↳ Caso não consiga corrigir o erro, entre em contato com a subsidiária Leuze electronic responsável ou ligue para o serviço de atendimento da Leuze electronic (ver capítulo 13).

11.2 Indicações de operação dos diodos luminosos

Tabela 11.1: LEDs indicadores do emissor - Razões e medidas

LED	Estado	Razão	Medida
Emissor			
LED1	apagado	Emissor sem tensão de alimentação	Verifique a fonte de alimentação e a conexão elétrica. Se necessário, troque a fonte de alimentação.
	vermelho	Emissor avariado	Substitua o emissor.

Tabela 11.2: LEDs indicadores do receptor - Razões e medidas

LED	Estado	Razão	Medida
LED1	apagado	Dispositivo falhou	Substitua o dispositivo.
	vermelho (display de 7 segmentos durante a partida: "C1" ou "C2" número correspondente de LEDs verdes no emissor)	Orientação incorreta ou área de proteção interrompida	Remova todos os objetos da área de proteção. Alinhe o emissor e o receptor ou posicione corretamente em termos de tamanho e posição os objetos escondidos.
	vermelho (display de 7 segmentos durante a partida: "C1". LEDs no emissor: ambos verdes)	O receptor está ajustado para C1, o emissor para C2.	Regule o emissor e o receptor para o mesmo canal de transmissão e alinhe os dois corretamente.
	vermelho (display de 7 segmentos durante a partida: "C2". (LED1 no emissor: verde)	O receptor está ajustado para C2, o emissor para C1	Remova todos os objetos da área de proteção. Alinhe o emissor e o receptor ou posicione corretamente em termos de tamanho e posição os objetos escondidos.
	vermelho, piscando lentamente, aprox. 1 Hz (display de 7 segmentos "E x y")	erro externo	Verifique a conexão dos cabos e os sinais de comando.
	vermelho, piscando rapidamente, aprox. 10 Hz (display de 7 segmentos "F x y")	erro interno	Em caso de nova partida mal-sucedida, troque o dispositivo.
	verde piscando lentamente, aprox. 1 Hz	Sinal fraco devido a sujeira ou mau alinhamento	Limpe as janelas dianteiras e verifique o alinhamento de emissor e receptor.
LED2	amarelo	O bloqueio de partida/nova partida trava e área de proteção livre - pronto para desbloquear	Caso não haja pessoas dentro da zona de perigo, acione a tecla de reinício.
	amarelo piscando	Nos modos de operação 1, 2 e 3 o circuito de comando está aberto	Feche o circuito de entrada com a polaridade e o sincronismo (timing) corretos.

11.3 Avisos de erro display de 7 segmentos

Tabela 11.3: Mensagens do display de 7 segmentos (F: erro interno do aparelho, E: erro externo, U: informação do usuário no caso de erros de aplicação)

Falha	Razão/Descrição	Medidas	Comportamento do sensor
F[N° 0-255]	Erro interno	Em caso de nova partida mal-sucedida entre em contato com o serviço de atendimento.	
apagado	Sobretensão muito alta (± 40 V)	Abasteça o dispositivo com a tensão adequada.	
E01	Curto transversal entre OSSD1 e OSSD2	Verifique a fiação entre OSSD1 e OSSD2.	Reinicialização automática
E02	Sobrecarga em OSSD1	Verifique a fiação e troque a peça conectada, respetivamente (reduzir carga).	Reinicialização automática
E03	Sobrecarga em OSSD2	Verifique a fiação e troque a peça conectada, respetivamente (reduzir carga).	Reinicialização automática
E04	Curto-circuito de alta impedância a VCC em OSSD1	Verifique a fiação. Se necessário, troque o cabo.	Reinicialização automática
E05	Curto-circuito de alta impedância a VCC em OSSD2	Verifique a fiação. Se necessário, troque o cabo.	Reinicialização automática
E06	Curto circuito contra terra em OSSD1	Verifique a fiação. Se necessário, troque o cabo.	Reinicialização automática
E07	Curto circuito contra +24 V em OSSD1	Verifique a fiação. Se necessário, troque o cabo.	Reinicialização automática
E08	Curto-circuito contra terra em OSSD2	Verifique a fiação. Se necessário, troque o cabo.	Reinicialização automática
E09	Curto-circuito contra +24 V em OSSD2	Verifique a fiação. Se necessário, troque o cabo.	Reinicialização automática
E10, E11	Erro OSSD de causa desconhecida	Verifique a fiação. Troque o cabo e, se necessário, o receptor.	Reinicialização automática
E14	Subtensão ($< +15$ V)	Abasteça o dispositivo com a tensão adequada.	Reinicialização automática
E15	Sobretensão ($> +32$ V)	Abasteça o dispositivo com a tensão adequada.	Reinicialização automática
E16	Sobretensão ($> +40$ V)	Abasteça o dispositivo com a tensão adequada.	Bloquear
E17	Emissor estranho detectado	Afaste emissores estranhos e aumente a distância até as superfícies refletoras. Se estiver disponível, pressione a tecla de partida (Start).	Bloquear
E18	Temperatura ambiente muito alta	Ter em atenção as condições ambientais corretas	Reinicialização automática

Falha	Razão/Descrição	Medidas	Comportamento do sensor
E19	Temperatura ambiente muito baixa	Ter em atenção as condições ambientais corretas	Reinicialização automática
E22	Detectada uma falha no pino 3 do conector. Saída de sinal: o sinal de saída não é igual ao valor lido de volta Entrada de sinal: comuta, ao mesmo tempo, com outra linha de sinal.	Verifique a fiação.	Reinicialização automática
E23	Detectada uma falha no pino 4 do conector. Saída de sinal: o sinal de saída não é igual ao valor lido de volta Entrada de sinal: comuta, ao mesmo tempo, com outra linha de sinal.	Verifique a fiação.	Reinicialização automática
E24	Detectada uma falha no pino 8 do conector. Saída de sinal: o sinal de saída não é igual ao valor lido de volta Entrada de sinal: comuta, ao mesmo tempo, com outra linha de sinal.	Verifique a fiação.	Reinicialização automática
E30	EDM não abre	Se estiver disponível, pressione a tecla de partida (Start).	Bloquear
E31	EDM não fecha	Se estiver disponível, pressione a tecla de partida (Start).	Bloquear
E37	Modo de operação EDM alterado durante a operação	Verifique a validade do modo de operação selecionado, se necessário, corrija o modo de operação e dê reinício.	Bloquear
E38	Modo de operação bloqueio de nova partida alterado durante a operação	Verifique a validade do modo de operação selecionado, se necessário, corrija o modo de operação e dê reinício.	Bloquear
E39	Período de ativação (2,5 min) da tecla de reinício excedido ou cabo em curto-circuito	Aperte a tecla de reinício. Em caso de nova partida mal-sucedida, verifique a fiação da tecla de reinício.	Reinicialização automática
E41	Mudança de modo de operação inválida devido a inversão de polaridade da tensão de alimentação em funcionamento	Verifique a fiação e a programação do dispositivo, que controla este sinal.	Bloquear
E87	Modo de operação alterado	Verifique a fiação. Reinicie o sensor.	Bloquear

12 Eliminar

↳ Durante a eliminação, observe as disposições nacionais válidas para componentes eletrônicos.

13 Serviço e assistência

Número de telefone do serviço de assistência de 24 horas:
+49 (0) 702 573-0

Linha de assistência:
+49 (0) 8141 5350-111
De segunda a quinta-feira das 8h00 às 17h00 (UTC +1)
Sexta-feira das 8h00 às 16h00 (UTC +1)

E-mail:
service.protect@leuze.de

Endereço de devolução para reparos:
Servicecenter
Leuze electronic GmbH + Co. KG
In der Braike 1
D-73277 Owen / Germany

14 Dados técnicos

14.1 Dados gerais

Tabela 14.1: Dados da área de proteção

Resolução física [mm]	Alcance [m]		Altura da área de proteção [mm]	
	mín.	máx.	mín.	máx.
14	0	6	150	3000
20	0	15	150	3000
30	0	10	150	3000
40	0	20	150	3000
90	0	20	450	3000

Tabela 14.2: Dados técnicos relevantes para a segurança

Tipo segundo IEC/EN 61496	Tipo 4
SIL segundo IEC 61508	SIL 3
SILCL segundo IEC/EN 62061	SILCL 3
Nível de capacidade (PL) segundo EN ISO 13849-1	PL e
Categoria conforme EN ISO 13849-1	Cat. 4
Probabilidade média de uma falha perigosa por hora (PFH _d)	7,73x10 ⁻⁹ 1/h
Vida útil (T _M)	20 anos

Tabela 14.3: Dados gerais do sistema

Sistema de conexão	M12, de 5 pólos (emissor) M12, de 8 pólos (receptor)
Tensão de alimentação U _v , emissor e receptor	+24 V, ± 20 %, ajuste necessário para 20 ms de queda de tensão, mín. 250 mA (+ carga OSSD)
Ondulação residual da tensão de alimentação	± 5 % dentro dos limites de U _v
Consumo de corrente do emissor	50 mA
Consumo de corrente do receptor	150 mA (sem carga)
Valor comum para proteção externa no cabo de alimentação para o emissor e o receptor	2 A de ação média-lenta
Sincronização	ótica, entre o emissor e o receptor
Classe de proteção	III
Grau de proteção	IP65
Temperatura ambiente, operação	0 ... 55 °C
Temperatura ambiente, estocagem	-25 ... 70 °C
Umidade relativa do ar (sem que haja condensação)	0 ... 95 %

Resistência a vibrações	5 g, 10 - 55 Hz segundo IEC/EN 60068-2-6; amplitude 0,35 mm
Resistência a choques	10 g, 16 ms segundo IEC/EN 60068-2-6
Seção transversal do perfil	29 mm x 35,4 mm
Dimensões	(ver ilustração 14.1) e (ver tabela 14.7)
peso	(ver tabela 14.7)

Tabela 14.4: Dados de sistema do emissor

Diodos emissores, classe segundo EN 60825-1: 1994 + A1: 2002 + A2: 2001	1
Comprimento de onda	940 nm
Período de pulso	800 ns
Suspensão de pulso	1,9 µs (mín.)
Potência média	<50 µW
Corrente de entrada pino 4 (alcance)	+24 V: 10 mA 0 V: 10 mA

Tabela 14.5: Dados de sistema receptor, sinais de aviso e comando MLC 520

Pino	Sinal	Tipo	Dados elétricos
1	RES/STATE	Entrada: Saída:	+24 V: 15 mA 0 V: 80 mA
3	EDM	Entrada:	0 V: 15 mA
4	RES	Entrada:	24 V: 15 mA

Tabela 14.6: Dados técnicos das saídas eletrônicas de chaveamento de segurança (OSSDs) no receptor

Saídas pnp de transistor, relativas à segurança (vigiladas quanto a curto circuito e curtos transversais)	Mínimo	Típico	Máximo
Tensão de comutação high ativada ($U_v - 1,5V$)	18 V	22,5 V	27 V
Tensão de comutação low		0 V	+2,5 V
Corrente de comutação		300 mA	380 mA
Corrente residual		<2 µA	200 µA ^{a)}
Capacidade da carga			0,3 µF
Indutividade da carga			2 H
Resistência admissível do cabo até a carga			<200 Ω ^{b)}
Seção transversal admissível dos fios		0,25 mm ²	
Comprimento admissível do condutor entre o receptor e a carga			100 m

Saídas pnp de transistor, relativas à segurança (vigiladas quanto a curto circuito e curtos transversais)	Mínimo	Típico	Máximo
Largura do impulso de teste		60 μ s	340 μ s
Afastamento do impulso de teste	(5 ms)	60 ms	
Duração de religação da OSSD após interrupção de feixes		100 ms	

- a) Em caso de erro (isto é, em caso de interrupção do condutor de 0 V) cada saída se comporta como uma resistência de 120 k Ω após U_v . Um CLP de segurança, conectado a seguir, não pode concluir que se trate do número "1" lógico.
- b) Observe outras restrições devidas ao comprimento do cabo e à corrente da carga.



As saídas de transistor relativas à segurança assumem a extinção das faíscas. Nas saídas de transistor não é, portanto, necessário nem permitido o uso de elementos de supressão de centelhas (módulos RC, varistores ou díodos de roda livre) recomendadas por fabricantes de contatores ou válvulas, uma vez que estes estendem significativamente os tempos de decaimento dos elementos de chaveamento indutivos.

14.2 Dimensões, peso, tempo de resposta

As dimensões, o peso e o tempo de resposta dependem

- da resolução.
- do comprimento total.

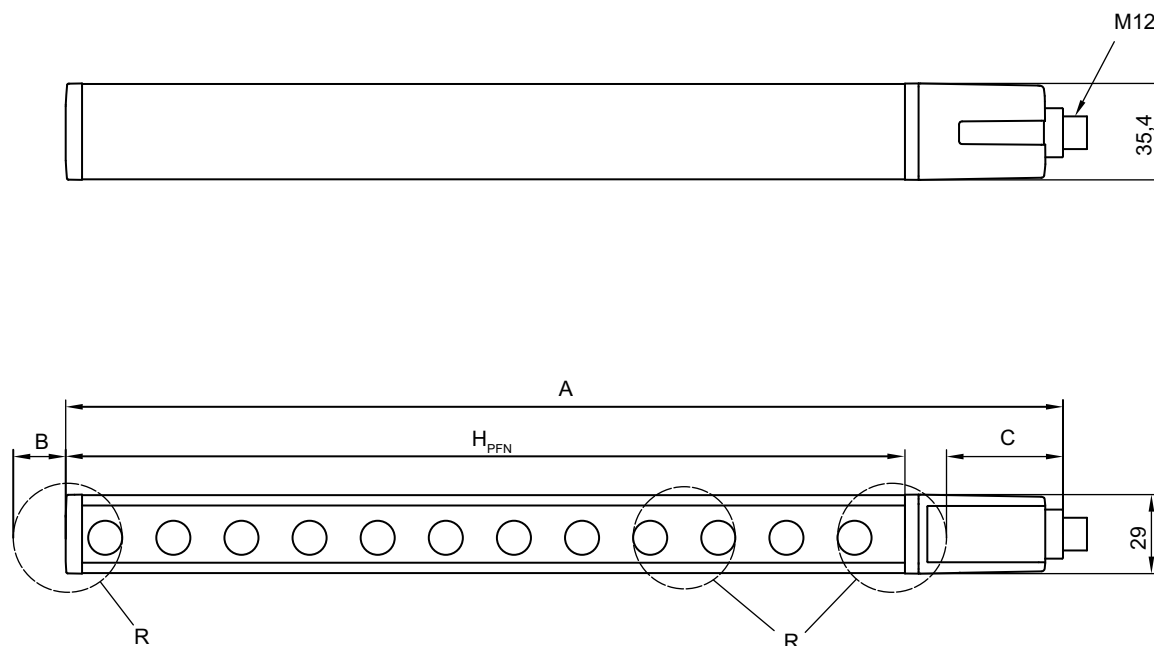


Ilustração 14.1: Dimensões do emissor e receptor

A altura da área de proteção efetiva H_{PFE} vai além das medidas da zona ótica até as bordas externas dos círculos marcados com R.

Cálculo da altura da área de proteção efetiva

$$H_{PFE} = H_{PFN} + B - C + 66$$

- H_{PFE} [mm] = Altura da área de proteção efetiva
- H_{PFN} [mm] = Altura nominal da área de proteção ((ver tabela 14.7)); ela corresponde ao comprimento da parte amarela da carcaça
- A [mm] = Altura total
- B [mm] = Medida adicional para calcular a altura da área de proteção efetiva ((ver tabela 14.8))
- C [mm] = Valor para calcular a altura da área de proteção efetiva ((ver tabela 14.8))

Tabela 14.7: Medidas (alturas da área de proteção nominal), pesos e tempos de resposta para os modos de operação 1, 2 e 3 (grupo funcional FG2)

Tipo de dispositivo	Emissor e receptor			Os receptores				
	Dimensões [mm]		Peso [kg]	Tempo de resposta [ms] de acordo com a resolução				
Tipo	H_{PFN} ^{a)}	$A=H_{PFN}+66$ ^{b)}		14 mm	20 mm	30 mm	40mm	90 mm
MLC...-150	150	216	0,30	5	4	3	3	-
MLC...-225	225	291	0,37	-	5	3	3	-
MLC...-300	300	366	0,45	8	7	4	4	-
MLC...-450	450	516	0,60	11	9	5	5	3
MLC...-600	600	666	0,75	14	12	7	7	3
MLC...-750	750	816	0,90	17	14	8	8	4
MLC...-900	900	966	1,05	20	17	9	9	4
MLC...-1050	1050	1116	1,20	23	19	10	10	4
MLC...-1200	1200	1266	1,35	26	22	12	12	5
MLC...-1350	1350	1416	1,50	30	24	13	13	5
MLC...-1500	1500	1566	1,65	33	26	14	14	6
MLC...-1650	1650	1716	1,80	36	29	15	15	6
MLC...-1800	1800	1866	1,95	39	31	17	17	7
MLC...-1950	1950	2016	2,10	42	34	18	18	7
MLC...-2100	2100	2166	2,25	45	36	19	19	7
MLC...-2250	2250	2316	2,40	48	39	20	20	8
MLC...-2400	2400	2466	2,55	51	41	22	22	8
MLC...-2550	2550	2616	2,70	55	44	23	23	9
MLC...-2700	2700	2766	2,85	58	46	24	24	9
MLC...-2850	2850	2916	3,00	61	49	25	25	9
MLC...-3000	3000	3066	3,15	64	51	26	26	10

a) H_{PFN} = altura da área de proteção nominal = comprimento da parte amarela da carcaça

b) Altura total, (ver ilustração 14.1)

Tabela 14.8: Medidas adicionais para calcular a altura da área de proteção efetiva

R = Resolução	B	C
14 mm	0 mm	52 mm
20 mm	1,5 mm	48 mm
30 mm	13 mm	49 mm
40mm	19 mm	43 mm
90 mm	44 mm	18 mm

14.3 Desenhos dimensionados dos acessórios

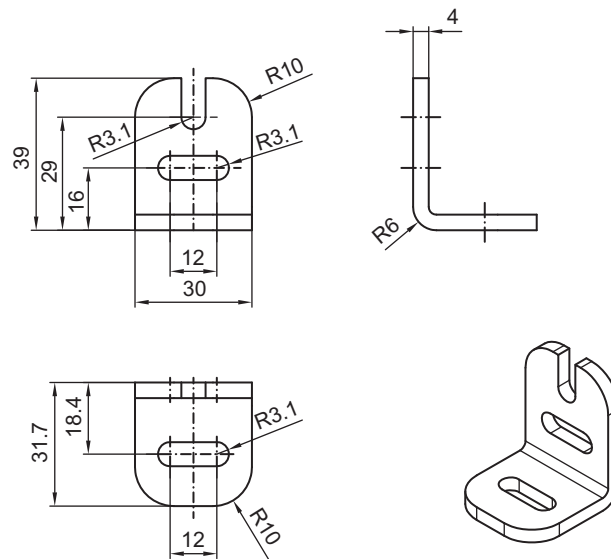


Ilustração 14.2: Suporte de canto BT-L

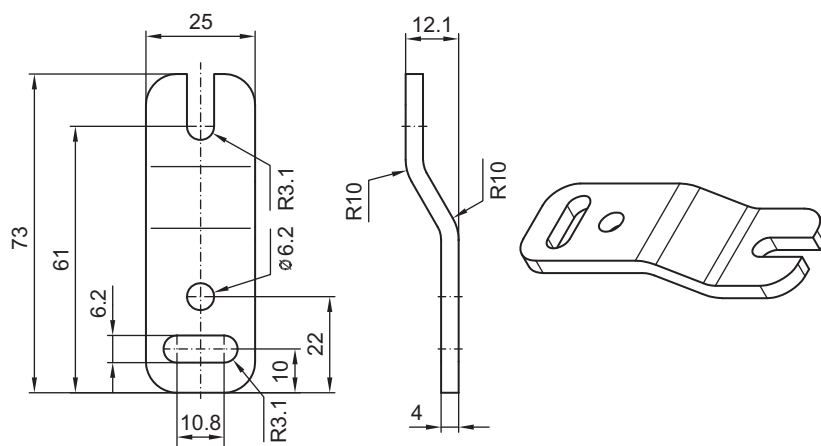


Ilustração 14.3: Suporte paralelo BT-Z

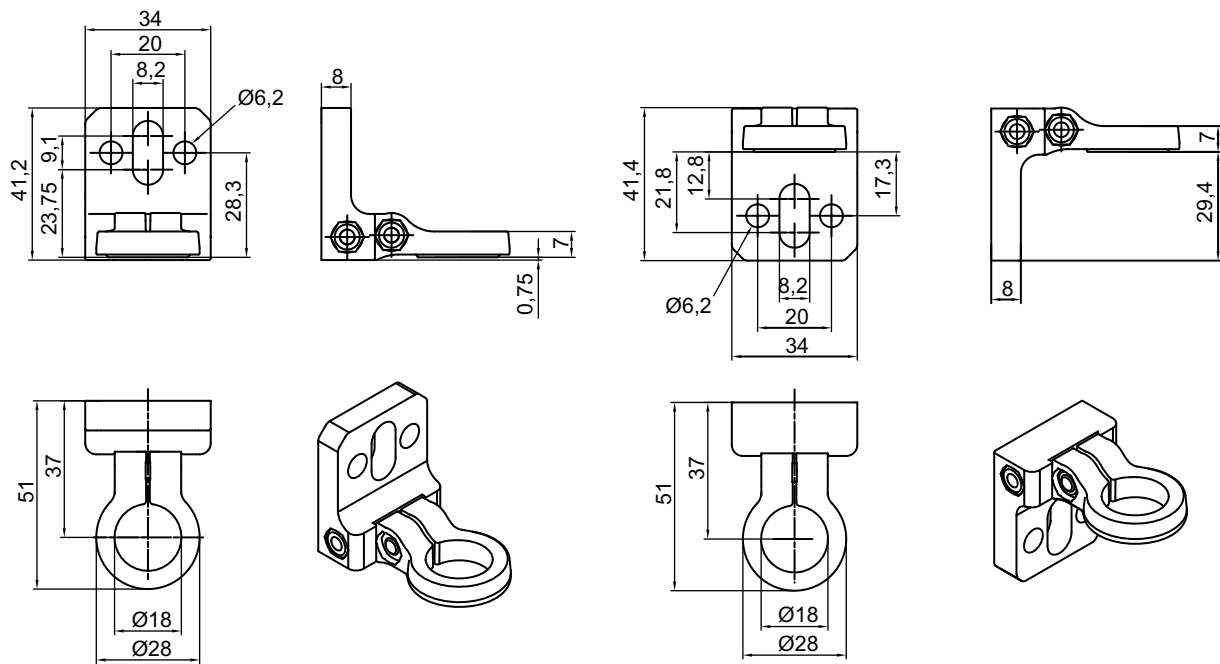


Ilustração 14.4: Suporte giratório BT-R

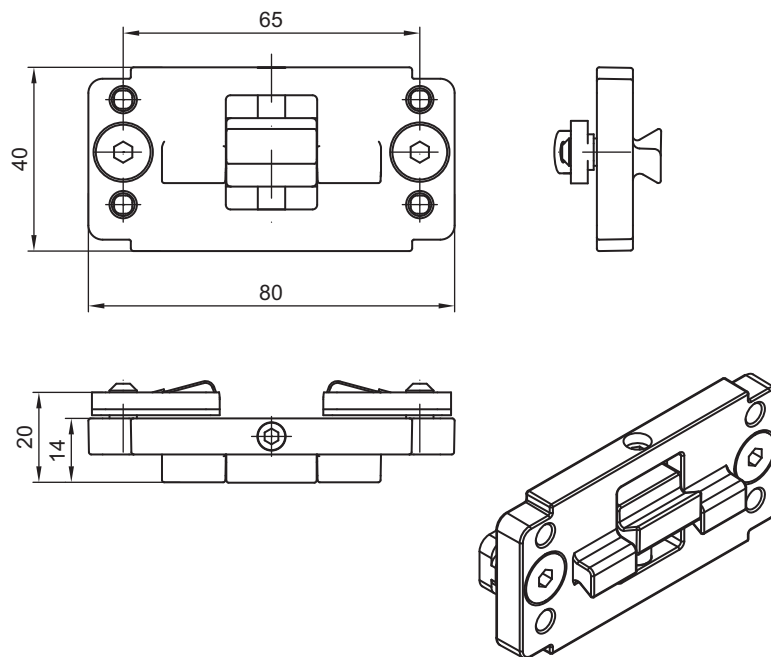


Ilustração 14.5: Suporte tipo grampo BT-P40

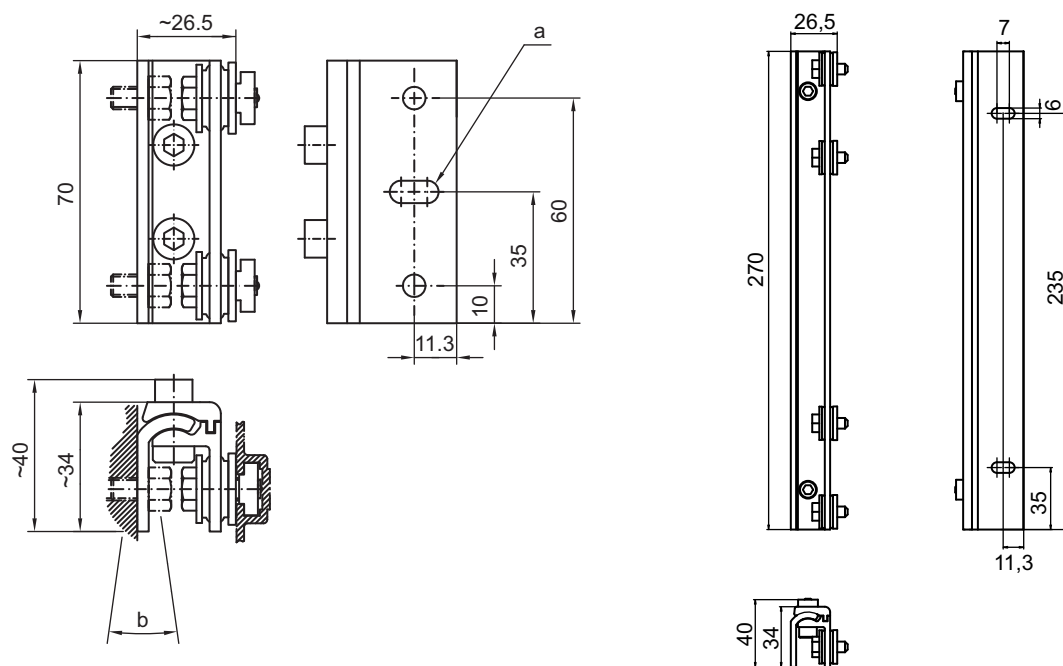


Ilustração 14.6: Suportes giratórios BT-SSD e BT-SSD-270

15 Dicas para encomendas e acessórios

Nomenclatura

Nome do artigo:

MLCxyy-za-hhhh

Tabela 15.1: Códigos dos artigos

MLC	Sensor de segurança
x	Série: 5 para MLC 500
yy	Classes de função: 00: emissor 20: receptor Standard - EDM/RES selecionável
z	Tipo de dispositivo: T: emissor R: receptor
a	Resolução: 20: 20 mm 30: 30 mm 40: 40 mm 90: 90 mm
hhhh	Altura da área de proteção: 150 ... 3000: de 150 mm a 3000 mm

Tabela 15.2: Nomes dos artigos, exemplos

Exemplos para o nome do artigo	Características
MLC500T14-600	Emissor tipo 4, PL e, SIL 3, resolução 14 mm, altura da área de proteção 600 mm
MLC500T30-900	Emissor tipo 4, PL e, SIL 3, resolução 30 mm, altura da área de proteção 900 mm
MLC520T90-1500	Receptor Standard tipo 4, PL e, SIL 3, resolução 90 mm, altura da área de proteção 1500 mm

Volume da entrega

- Emissor incluindo 2 porcas para ranhuras em T, 1 Ficha de informações
- Receptor incluindo 2 porcas para ranhuras em T, 1 placa sinalizadora autocolante “Notas importantes e instruções para os operadores de máquina”, 1 Instruções de conexão e operação (arquivo PDF em CD-ROM)

Tabela 15.3: Números de artigo de emissores MLC 500 em função da resolução e da altura da área de proteção

Altura da área de proteção hhhh [mm]	14 mm MLC500T14- hhhh	20 mm MLC500T20- hhhh	30 mm MLC500T30- hhhh	40mm MLC500T40- hhhh	90 mm MLC500T90- hhhh
150	68000101	68000201	68000301	68000401	-
225	-	68000202	68000302	68000402	-
300	68000103	68000203	68000303	68000403	-
450	68000104	68000204	68000304	68000404	68000904

Altura da área de proteção hhhh [mm]	14 mm MLC500T14-hhhh	20 mm MLC500T20-hhhh	30 mm MLC500T30-hhhh	40mm MLC500T40-hhhh	90 mm MLC500T90-hhhh
600	68000106	68000206	68000306	68000406	68000906
750	68000107	68000207	68000307	68000407	68000907
900	68000109	68000209	68000309	68000409	68000909
1050	68000110	68000210	68000310	68000410	68000910
1200	68000112	68000212	68000312	68000412	68000912
1350	68000113	68000213	68000313	68000413	68000913
1500	68000115	68000215	68000315	68000415	68000915
1650	68000116	68000216	68000316	68000416	68000916
1800	68000118	68000218	68000318	68000418	68000918
1950	68000119	68000219	68000319	68000419	68000919
2100	68000121	68000221	68000321	68000421	68000921
2250	68000122	68000222	68000322	68000422	68000922
2400	68000124	68000224	68000324	68000424	68000924
2550	68000125	68000225	68000325	68000425	68000925
2700	68000127	68000227	68000327	68000427	68000927
2850	68000128	68000228	68000328	68000428	68000928
3000	68000130	68000230	68000330	68000430	68000930

Tabela 15.4: Números de artigo de receptores MLC 520 em função da resolução e da altura da área de proteção

Altura da área de proteção hhhh [mm]	14 mm MLC520R14-hhhh	20 mm MLC520R20-hhhh	30 mm MLC520R30-hhhh	40mm MLC520R40-hhhh	90 mm MLC520R90-hhhh
150	68002101	68002201	68002301	68002401	-
225	-	68002202	68002302	68002402	-
300	68002103	68002203	68002303	68002403	-
450	68002104	68002204	68002304	68002404	68002904
600	68002106	68002206	68002306	68002406	68002906
750	68002107	68002207	68002307	68002407	68002907
900	68002109	68002209	68002309	68002409	68002909
1050	68002110	68002210	68002310	68002410	68002910
1200	68002112	68002212	68002312	68002412	68002912
1350	68002113	68002213	68002313	68002413	68002913
1500	68002115	68002215	68002315	68002415	68002915

Altura da área de proteção hhhh [mm]	14 mm MLC520R14-hhhh	20 mm MLC520R20-hhhh	30 mm MLC520R30-hhhh	40mm MLC520R40-hhhh	90 mm MLC520R90-hhhh
1650	68002116	68002216	68002316	68002416	68002916
1800	68002118	68002218	68002318	68002418	68002918
1950	68002119	68002219	68002319	68002419	68002919
2100	68002121	68002221	68002321	68002421	68002921
2250	68002122	68002222	68002322	68002422	68002922
2400	68002124	68002224	68002324	68002424	68002924
2550	68002125	68002225	68002325	68002425	68002925
2700	68002127	68002227	68002327	68002427	68002927
2850	68002128	68002228	68002328	68002428	68002928
3000	68002130	68002230	68002330	68002430	68002930

Tabela 15.5: Acessórios

N.º do art.	Artigo	Descrição
Cabos de conexão para emissor MLC 500, blindados		
678055	CB-M12-5000E-5GF	Cabo de conexão, de 5 pólos, comprimento 5 m
678056	CB-M12-10000E-5GF	Cabo de conexão, de 5 pólos, comprimento 10 m
678057	CB-M12-15000E-5GF	Cabo de conexão, de 5 pólos, comprimento 15 m
678058	CB-M12-25000E-5GF	Cabo de conexão, de 5 pólos, comprimento 25 m
Cabos de conexão para emissor MLC 500, não blindados		
429087	CB-M12-5000-5GF	Cabo de conexão, de 5 pólos, comprimento 5 m
429280	CB-M12-10000-5GF	Cabo de conexão, de 5 pólos, comprimento 10 m
429088	CB-M12-15000-5GF	Cabo de conexão, de 5 pólos, comprimento 15 m
429089	CB-M12-25000-5GF	Cabo de conexão, de 5 pólos, comprimento 25 m
429281	CB-M12-50000-5GF	Cabo de conexão, de 5 pólos, comprimento 50 m
Cabos de conexão para receptor MLC 520, blindados		
678060	CB-M12-5000E-8GF	Cabo de conexão, de 8 pólos, comprimento 5 m
678061	CB-M12-10000E-8GF	Cabo de conexão, de 8 pólos, comprimento 10 m
678062	CB-M12-15000E-8GF	Cabo de conexão, de 8 pólos, comprimento 15 m
678063	CB-M12-25000E-8GF	Cabo de conexão, de 8 pólos, comprimento 25 m
Cabos de conexão para receptor MLC 520, não blindados		
429285	CB-M12-5000-8GF	Cabo de conexão, de 8 pólos, comprimento 5 m
429286	CB-M12-10000-8GF	Cabo de conexão, de 8 pólos, comprimento 10 m
429287	CB-M12-15000-8GF	Cabo de conexão, de 8 pólos, comprimento 15 m

N.º do art.	Artigo	Descrição
429288	CB-M12-25000-8GF	Cabo de conexão, de 8 pólos, comprimento 25 m
429289	CB-M12-25000-8GF	Cabo de conexão, de 8 pólos, comprimento 50 m
Conectores configuráveis para emissor MLC 500		
429175	CB-M12-5GF	Tomada, de 5 pólos, carcaça de metal, malha de blindagem na carcaça
Conectores configuráveis para receptor MLC 520		
429178	CB-M12-8GF	Tomada, de 8 pólos, carcaça de metal, malha de blindagem na carcaça
Tecnologia de fixação		
429056	BT-2L	Cantoneira de fixação em L, 2 unid.
429057	BT-2Z	Suporte Z, 2 unid.
429046	BT-2R1	Suporte giratório 360°, 2 unid. incluindo 1 unid. de cilindro MLC
424417	BT-2P40	Suporte tipo grampo para fixação por ranhura, 2 unid.
429058	BT-2SSD	Suporte giratório com amortecimento de vibrações, $\pm 8^\circ$, 70 mm longo, 2 unid.
429059	BT-4SSD	Suporte giratório com amortecimento de vibrações $\pm 8^\circ$, 70 mm longo, 4 unid.
429049	BT-2SSD-270	Suporte giratório com amortecimento de vibrações, $\pm 8^\circ$, 270 mm longo, 2 unid.
425740	BT-10NC60	Porca para ranhura em T com rosca M6, 10 unid.
425741	BT-10NC64	Porca para ranhura em T com rosca M6 e M4, 10 unid.
425742	BT-10NC65	Porca para ranhura em T com rosca M6 e M5, 10 unid.
Colunas do aparelho		
549855	UDC-900-S2	Coluna do aparelho em forma de U, altura do perfil 900 mm
549856	UDC-1000-S2	Coluna do aparelho em forma de U, altura do perfil 1000 mm
549852	UDC-1300-S2	Coluna do aparelho em forma de U, altura do perfil 1300 mm
549853	UDC-1600-S2	Coluna do aparelho em forma de U, altura do perfil 1600 mm
549854	UDC-1900-S2	Coluna do aparelho em forma de U, altura do perfil 1900 mm
549857	UDC-2500-S2	Coluna do aparelho em forma de U, altura do perfil 2500 mm
Colunas de espelhos defletores		

N.º do art.	Artigo	Descrição
549780	UMC-1000-S2	Coluna de espelho defletor contínuo 1000 mm
549781	UMC-1300-S2	Coluna de espelho defletor contínuo 1300 mm
549782	UMC-1600-S2	Coluna de espelho defletor contínuo 1600 mm
549783	UMC-1900-S2	Coluna de espelho defletor contínuo 1900 mm
Espelho defletor		
529601	UM60-150	Espelho defletor, comprimento do espelho 210 mm
529603	UM60-300	Espelho defletor, comprimento do espelho 360 mm
529604	UM60-450	Espelho defletor, comprimento do espelho 510 mm
529606	UM60-600	Espelho defletor, comprimento do espelho 660 mm
529607	UM60-750	Espelho defletor, comprimento do espelho 810 mm
529609	UM60-900	Espelho defletor, comprimento do espelho 960 mm
529610	UM60-1050	Espelho defletor, comprimento do espelho 1110 mm
529612	UM60-1200	Espelho defletor, comprimento do espelho 1260 mm
529613	UM60-1350	Espelho defletor, comprimento do espelho 1410 mm
529615	UM60-1500	Espelho defletor, comprimento do espelho 1560 mm
529616	UM60-1650	Espelho defletor, comprimento do espelho 1710 mm
529618	UM60-1800	Espelho defletor, comprimento do espelho 1860 mm
430105	BT-2UM60	Suporte para UM60, 2 unid.
Discos de proteção		
347070	MLC-PS150	Disco de proteção, comprimento 148 mm
347071	MLC-PS225	Disco de proteção, comprimento 223 mm
347072	MLC-PS300	Disco de proteção, comprimento 298 mm
347073	MLC-PS450	Disco de proteção, comprimento 448 mm
347074	MLC-PS600	Disco de proteção, comprimento 598 mm
347075	MLC-PS750	Disco de proteção, comprimento 748 mm
347076	MLC-PS900	Disco de proteção, comprimento 898 mm
347077	MLC-PS1050	Disco de proteção, comprimento 1048 mm

N.º do art.	Artigo	Descrição
347078	MLC-PS1200	Disco de proteção, comprimento 1198 mm
347079	MLC-PS1350	Disco de proteção, comprimento 1348 mm
347080	MLC-PS1500	Disco de proteção, comprimento 1498 mm
347081	MLC-PS1650	Disco de proteção, comprimento 1648 mm
347082	MLC-PS1800	Disco de proteção, comprimento 1798 mm
429038	MLC -2PSF	Suporte de fixação para disco de proteção MLC, 2 unid.
429039	MLC-3PSF	Suporte de fixação para disco de proteção MLC, 3 unid.
Laser de alinhamento		
560020	LA-78U	Laser de alinhamento externo
520004	LA-78UDC	Laser de alinhamento externo para fixação na coluna do aparelho
Varetas de teste		
349945	AC-TR14/30	Vareta de teste 14/30 mm
349939	AC-TR20/40	Vareta de teste 20/40 mm

16 Declaração CE de Conformidade



the **sensor** people

DICHIARAZIONE DI CONFORMITÀ CE (ORIGINALE)	DECLARACIÓN DE CONFORMIDAD CE (ORIGINAL)	DECLARAÇÃO DE CONFORMIDADE CE (ORIGINAL)
Il fabbricante	El fabricante	O fabricante
	Leuze electronic GmbH + Co. KG In der Braike 1, PO Box 1111 73277 Owen, Germany	
dichiara che i prodotti di seguito elencati soddisfano i requisiti essenziali previsti dalle direttive e norme CE menzionate.	declara que los productos que se indican a continuación cumplen los requisitos específicos de las directivas y normas CE citadas.	declara que os produtos a seguir discriminados estão em conformidade com os requisitos aplicáveis das normas e diretivas CE.
Descrizione del prodotto:	Descripción del producto:	Descrição do produto:
Barriera fotoelettrica monoraggio e multiraggio di sicurezza, apparecchio elettrosensibile di protezione, componente di sicurezza secondo 2006/42/CE, Allegato IV MLC 300, MLC 500 Numero di serie: vedere la targhetta identificativa	Dispositivo de seguridad monohaz y multihaz, equipo óptico de seguridad, componente de seguridad según 2006/42/CE, Anexo IV MLC 300, MLC 500 Para el número de serie vea la placa de características	Barreira de luz de segurança de feixe único e feixes múltiplos dispositivo de segurança sem contato, aparelho de segurança em conformidade com a norma 2006/42/CE anexo IV MLC 300, MLC 500 Número de série, ver etiqueta de tipo
Direttiva(e) CE applicata(e):	Directiva(s) CE aplicada(s):	Diretiva(s) CE aplicada(s):
2006/42/CE 2004/108/CE	2006/42/CE 2004/108/CE	2006/42/CE 2004/108/CE
Norme applicate:	Normas aplicadas:	Normas aplicadas:
EN 61496-1:2009; IEC 61496-2:2006; EN 55011/A2:2007; EN 50178:1997; EN ISO 13849-1: 2008 (Cat. 4, Pl)		
Organismo notificato:	Organismo notificado:	Organismo notificado:
	TÜV-SÜD PRODUCT SERVICE GmbH Zertifizierungsstelle Ridlerstraße 65 D-80339 München	
Responsabile dell'elaborazione della documentazione tecnica:	Responsable de la elaboración de la documentación técnica:	Representante para a preparação da documentação técnica:
	André Thieme; Leuze electronic GmbH + Co. KG Liebigstr. 4; 82256 Fuerstenfeldbruck; Germany	

Owen, 13.08.2013
Data / Fecha / Data



Ulrich Balbach, Amministratore delegato / Gerente / gerente

Leuze electronic GmbH + Co. KG
In der Braike 1
D-73277 Owen
Telefon +49 (0) 7021 5730
Telefax +49 (0) 7021 57899
info@leuze.de
www.leuze.com

Leuze electronic GmbH + Co. KG, Sitz Owen, Registergericht Stuttgart, HRA 23071
Persönlich haftende Gesellschafterin Leuze electronic Geschäftsführer Leuze electronic GmbH,
Sitz Owen, Registergericht Stuttgart, HRB 230550
Geschäftsführer: Ulrich Balbach, Dr. Matthias Kirchherr
USt-IdNr. DE14591252 | Zollnummer 2554232
Es gelten ausschließlich unsere aktuellen Verkaufs- und Lieferbedingungen.
Only our current Terms and Conditions of Sale and Delivery apply.

Nr. 609/4-2013/08