

© 2011

Leuze electronic GmbH + Co. KG

In der Braike 1

D-73277 Owen - Teck / Germany

Phone: +49 7021 573-0

Fax: +49 7021 573-199

<http://www.leuze.com>

info@leuze.de

1	Настоящее руководство	5
1.1	Сопутствующая документация	5
1.2	Используемые графические средства	6
2	Безопасность	7
2.1	Надлежащая эксплуатация и предсказуемые ошибки в эксплуатации	8
2.1.1	Надлежащая эксплуатация	8
2.1.2	Предсказуемые ошибки в эксплуатации	10
2.2	Квалифицированный персонал	10
2.3	Ответственность за безопасность	10
2.4	Исключение ответственности	11
3	Описание устройства	12
4	Функции	15
5	Области применения	16
6	Монтаж	17
6.1	Настройка поворотной головки	17
6.2	Монтаж защитного выключателя	18
6.3	Монтаж контактного элемента	19
7	Электрическое подключение	21
7.1	Подключение контактного блока	21
8	Ввод в эксплуатацию	25
9	Проверка	26
9.1	Работы, выполняемые квалифицированным персоналом перед вводом в эксплуатацию	26
9.2	Работы, регулярно выполняемые квалифицированным персоналом	26
9.3	Работы, выполняемые ежедневно обслуживающим персоналом	27
10	Очистка	28
11	Утилизация	29
12	Обслуживание и поддержка	30
13	Принадлежности	31
13.1	Размеры принадлежностей	32
14	Технические характеристики	35

15 Заявление о соответствии требованиям ЕС 38

1 Настоящее руководство

1.1 Сопутствующая документация

Информация о защитном выключателе S200 содержится в двух документах. Документ "S200 Инструкции по применению" включает в себя только основные указания по технике безопасности.

- ↪ Для надежного ввода в эксплуатацию, испытаний и работы устройства необходимо скачать документ S200 Надежная установка и эксплуатация по адресу <http://www.leuze.com/s200/> или service.schuetzen@leuze.de либо запросить его по телефону +49 8141 5350-111.

Табл. 1.1: Документация к защитному выключателю S200

Назначение и целевая группа	Название	Источник
Подробная информация для всех пользователей	S200 Надежная установка и эксплуатация (настоящее руководство)	В Интернете по адресу: http://www.leuze.com/s200/
Основные инструкции для монтажников и операторов машин	S200 Инструкции по применению	Документ в печатном виде, № для заказа 607236, входит в объем поставки изделия

1.2 Используемые графические средства

Табл. 1.2: Предупреждающие знаки и слова




	Знак предупреждения об опасности
ВНИМАНИЕ	Предупреждение об опасности повреждения оборудования Указывает на риск причинения материального ущерба в случае несоблюдения мер предосторожности.
ОСТОРОЖНО	Предупреждение об опасности легких телесных повреждений Указывает на риск получения легких телесных повреждений в случае несоблюдения мер предосторожности.
ПРЕДУПРЕЖДЕНИЕ	Предупреждение об опасности тяжелых телесных повреждений Указывает на риск получения тяжелых телесных повреждений вплоть до смертельного исхода в случае несоблюдения мер предосторожности.
ОПАСНОСТЬ	Предупреждение об опасности для жизни Указывает на высокую вероятность получения тяжелых телесных повреждений вплоть до смертельного исхода в случае несоблюдения мер предосторожности.

Табл. 1.3: Дополнительные знаки

	Подсказки Текст рядом с этим знаком содержит дополнительную информацию.
	Рабочие операции Текст рядом с этим знаком указывает на необходимость выполнения определенных действий.
xxx	Подстановочный элемент в обозначении изделия для всех вариантов

2 Безопасность

Перед вводом защитного выключателя в эксплуатацию необходимо проведение анализа рисков согласно действующим стандартам (например, EN ISO 12100-1, EN ISO 13849-1, EN ISO 14121). В ходе монтажа, эксплуатации и испытаний необходимо соблюдать указания, приведенные в документе S200 Надежная установка и эксплуатация, инструкции по применению, а также все соответствующие национальные и международные стандарты, предписания, правила и директивы. Необходимо ознакомиться со всеми сопутствующими и прилагаемыми в комплекте документами, распечатать их и передать обслуживающему и техническому персоналу.

Анализ рисков для защитного выключателя проводится перед его вводом в эксплуатацию на основании следующих стандартов:

- EN ISO 14121: Безопасность машин. Оценка риска
- EN ISO 12100-1: Безопасность машин
- EN ISO 13849-1: Детали систем управления, связанные с обеспечением безопасности

Реализуемая категория интерфейса системы управления согласно EN ISO 13849-1 зависит от используемого контактного блока, схемы подключения и механических условий.

При вводе в эксплуатацию, проведении технических испытаний и эксплуатации защитного выключателя следует в первую очередь учитывать следующие национальные и международные стандарты и предписания:

- Директива ЕС для машинного оборудования 2006/42/ЕС
- Директива ЕС для низковольтного оборудования 2006/95/ЕС
- Директива ЕС об использовании рабочего оборудования 89/655/ЕЭС
- Указания по технике безопасности
- Предписания по предотвращению несчастных случаев и правила техники безопасности
- Предписания по технике безопасности и Закон об охране труда
- Закон о безопасности приборов



Для получения информации по технике безопасности можно также обратиться в местные учреждения (например, промышленную инспекцию, профессиональную ассоциацию или инспекцию по охране труда).

2.1 Надлежащая эксплуатация и предсказуемые ошибки в эксплуатации

2.1.1 Надлежащая эксплуатация

- Защитный выключатель допускается к эксплуатации только в том случае, если при его выборе были соблюдены соответствующие инструкции, правила, стандарты и предписания по охране труда и технике безопасности, после чего **квалифицированным сотрудником** были выполнены работы по установке выключателя на машину, подключение, вводу в эксплуатацию и проверке его исправности.
- При выборе защитного выключателя необходимо убедиться в том, что его эффективность с точки зрения обеспечения безопасности превышает или равна требуемому уровню эффективности PL_r , полученному согласно анализу рисков.
- Устройство должно находиться в безупречном состоянии и проходить регулярную проверку.
- Для переключения разрешается использовать только контактный элемент, допущенный к работе с данным защитным выключателем и соединенный с подвижным оградительным устройством с обеспечением защиты от удаления и манипуляций.



ПРЕДУПРЕЖДЕНИЕ

Работа машины может привести к тяжелым телесным повреждениям!

↪ При проведении любых работ по переоснащению, техобслуживанию и проверке необходимо обеспечить надежное отключение установки и заблокировать ее от повторного включения.

Защитные выключатели S200 подключаются таким образом, чтобы опасное движение машины было возможно только при закрытом оградительном устройстве, при этом должен выполняться останов машины до открытия оградительного устройства. Применение защитных выключателей запрещается в том случае, если возможен доступ к опасному участку в течение опасного движения машины по инерции.

Условия подключения:

- запуск опасного движения машины возможен только при закрытом оградительном устройстве;
- в случае открытия оградительного устройства во время работы машины подается сигнал останова, завершающий опасное движение.

Кроме того, эксплуатация защитного выключателя S200 **запрещается** в следующих условиях:

- высокая концентрация частиц пыли в окружающей среде;
- быстрые перепады температуры окружающей среды (приводят к образованию конденсата);
- сильная вибрация;
- взрывоопасная или легковоспламеняющаяся среда;
- недостаточная прочность монтажных участков;
- зависимость безопасности множества людей от исправной работы данного защитного выключателя (например, атомные электростанции, поезда, самолеты, автомобили, мусоросжигательные заводы, медицинское оборудование).



В машинах с большим инерционным выбегом следует использовать защитные блокираторы.

Эксплуатация защитного выключателя:

- ☞ Соблюдать допустимые условия окружающей среды для хранения и эксплуатации (см. раздел 14).
- ☞ В случае повреждения немедленно заменить защитный выключатель согласно указаниям настоящего руководства.
- ☞ Использовать кабельные соединения, изоляционный материал и соединительные провода с соответствующей степенью защиты.
- ☞ Не допускать попадания посторонних предметов (например, стружки, песка или материалов для струйной обработки) внутрь защитного выключателя.
- ☞ Перед покраской закрыть щель управления, контактный элемент и типовую табличку.
- ☞ В случае загрязнений, влияющих на работу защитного выключателя, немедленно провести очистку согласно указаниям настоящего руководства.
- ☞ Не изменять конструкцию защитного выключателя.
- ☞ Защитный выключатель подлежит замене не позднее, чем через 20 лет эксплуатации.

2.1.2 Предсказуемые ошибки в эксплуатации

Применение защитного выключателя в целях, отличных от целей, установленных правилами надлежащей эксплуатации, рассматривается как ненадлежащая эксплуатация!

Например, эксплуатация без применения неотсоединяемого контактного элемента

- Установка в защитную систему элементов, не отвечающих за обеспечение безопасности
- Применение выключателя в качестве концевого упора

2.2 Квалифицированный персонал

Требования к квалифицированному персоналу:

- соответствующее техническое образование;
- знание правил и предписаний по охране труда, обеспечению безопасности на рабочем месте и технике безопасности, а также способность объективной оценки степени безопасности машины;
- знание инструкций по эксплуатации защитного выключателя и машины;
- получение от ответственного лица персональных инструкций по монтажу и эксплуатации машины и защитного выключателя.

2.3 Ответственность за безопасность

Производитель машины и эксплуатирующее предприятие отвечают за надлежащую эксплуатацию машины и защитного блокиратора, а также за уведомление и обучение всех вовлеченных в работу лиц.

Содержимое передаваемой пользователям документации должно исключать возможность проведения манипуляций, способных повлиять на безопасность.

Производитель машины несет ответственность за:

- надежность конструкции машины;
- надежность установки защитного выключателя;
- передачу всей необходимой информации эксплуатирующему предприятию;
- соблюдение всех правил и предписаний для безопасного ввода машины в эксплуатацию.

Эксплуатирующее предприятие несет ответственность за:

- инструктаж обслуживающего персонала;
- обеспечение безопасной эксплуатации машины;
- соблюдение всех правил и предписаний по охране труда и обеспечению безопасности на рабочем месте;
- регулярные проверки, проводимые квалифицированным персоналом.

2.4 Исключение ответственности

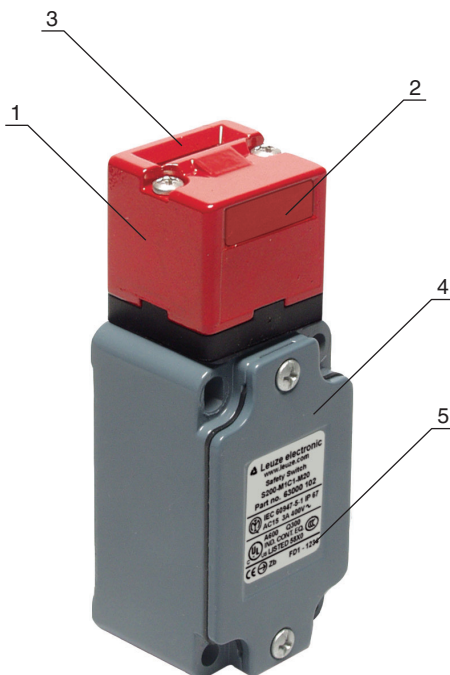
Компания Leuze electronic GmbH + Co. KG не несет ответственности в следующих случаях:

- ненадлежащая эксплуатация защитного выключателя;
- несоблюдение указаний по технике безопасности;
- проведение монтажа и электрического подключения неквалифицированным персоналом;
- неразумные действия без учета предсказуемых ошибок в эксплуатации.

3 Описание устройства

Защитный выключатель модельного ряда S200 представляет собой электро-ромеханическое переключающее устройство в металлическом корпусе со степенью защиты IP 67. Стандартная конструкция корпуса позволяет легко заменять устройство. Контактный элемент вводится в сужающуюся книзу щель, при этом обеспечивается центрирование даже при незначительном нарушении юстировки двери.

Предлагаются модели с различными контактными блоками, с резьбовыми клеммами или разъемом M12.



- 1 Поворотная головка
- 2 Пылезащитная крышка
- 3 Щель для ввода контактного элемента
- 4 Крышка корпуса
- 5 Типовая табличка (характеристики подключения, код изготовления и год выпуска)

Табл. 3.1: Защитный выключатель S200

Наименование	№ для заказа	Описание
S200-M3C1-M20	63000200	2 разм.конт., 1 кабельный ввод
S200-M1C1-M20	63000201	1 разм.конт. + 1 замык.конт., 1 кабельный ввод
S200-M4C1-M20	63000202	2 разм.конт. + 1 замык.конт., 1 кабельный ввод
S200-M4C1-M12	63000203	2 разм.конт. + 1 замык.конт., 1 кабельный ввод, штекер M12

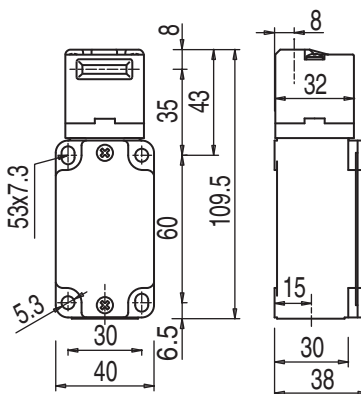


Рис. 3.1: Размеры S200-M1C1-M20, S200-M3C1-M20 и S200-M4C1-M20 в мм

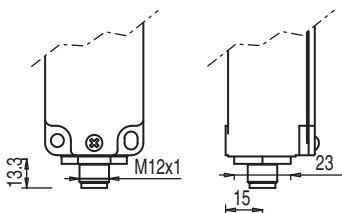


Рис. 3.2: Размеры S200-M4C1-M12 в мм (здесь размеры штекера M12)

Рабочую головку можно поворачивать под углом 90°, задавая таким образом одно из 5 возможных направлений подачи. Благодаря наличию различных типов контактных элементов защитный выключатель можно установить в любом положении.

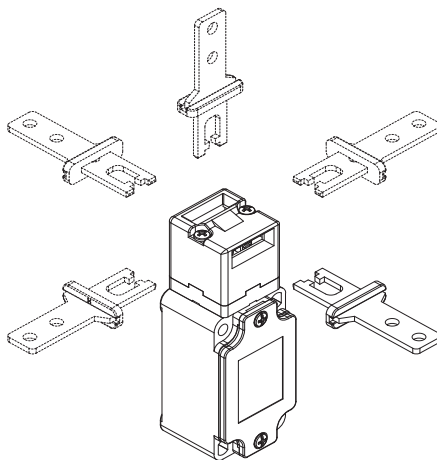


Рис. 3.3: Направления подачи контактного элемента

4 Функции

Защитный выключатель служит для контроля закрытого состояния оградительного устройства с подачей сигнала на переключатель безопасности. При вводе контактного элемента происходит замыкание защитных контактов, в случае изъятия контактного элемента происходит принудительное размыкание контактов (например, при открытии оградительного устройства). Таким образом запуск машины возможен только при закрытом оградительном устройстве.

5 Области применения

Защитный выключатель может использоваться для контроля следующих типов оградительных устройств:

- поворотные и распашные защитные двери
- раздвижные защитные решетки и раздвижные двери
- тяжелые двери или рулонные ворота

6 Монтаж



ПРЕДУПРЕЖДЕНИЕ

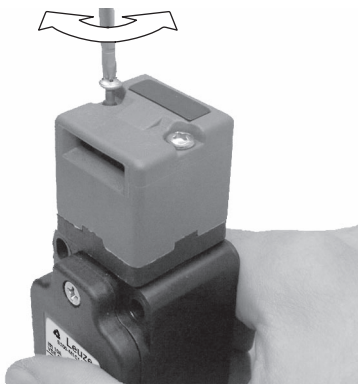
Опасность тяжелых увечий в случае неправильного монтажа защитного переключателя!

Защитная функция переключателя гарантируется только в том случае, если он рассчитан на использование в данных условиях и его монтаж выполнен надлежащим образом.

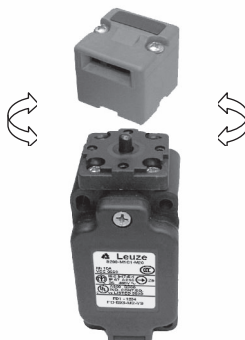
- ↪ Монтаж выполняется только квалифицированным персоналом.
- ↪ Соблюдать стандарты, предписания и указания настоящего руководства.
- ↪ Не допускать попадания грязи внутрь корпуса и поворотной головки (условия окружающей среды (см. раздел 14)).
- ↪ Убедиться в полной исправности устройства.

6.1 Настройка поворотной головки

- ↪ Ослабить 2 винта поворотной головки.



- ↺ Приподнять поворотную головку и повернуть в нужном направлении подачи контактного элемента.



- ↺ Затянуть 2 винта поворотной головки с приложением момента 0,8–1,2 Нм.
- ↺ Закрыть неиспользуемое отверстие пылезащитной крышкой.

6.2 Монтаж защитного выключателя

Необходимые условия для проведения монтажа:

- выполнена регулировка поворотной головки;
 - выполнена полная сборка устройства;
- ↺ При выборе места установки необходимо соблюдать следующие условия:
 - возможность надежного и оптимального размещения выключателя и контактного элемента;
 - доступность устройства для технического персонала с целью проверки и замены;
 - недоступность устройства для обслуживающего персонала при открытом оградительном устройстве.

- ↪ Вставить подкладные шайбы и затянуть винты защитного выключателя с приложением момента 2–3 Нм.



6.3 Монтаж контактного элемента

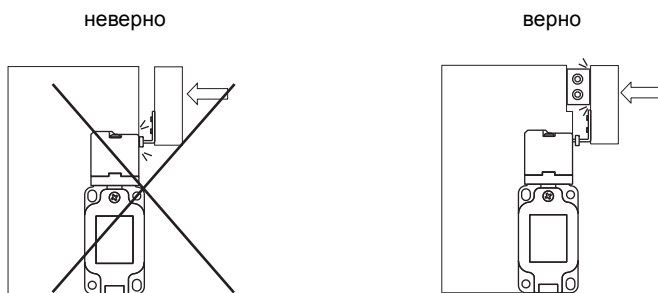
ВНИМАНИЕ

Риск повреждения защитного переключателя в случае неправильного монтажа!

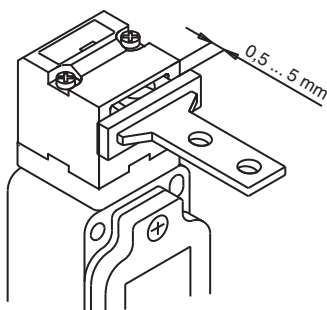
- ↪ Использовать отдельный механический стопор для подвижной части защитного устройства.
- ↪ Расположить контактный элемент таким образом, чтобы исключить его ударное воздействие или трение на кромках отверстия.

Необходимые условия для нормальной работы:

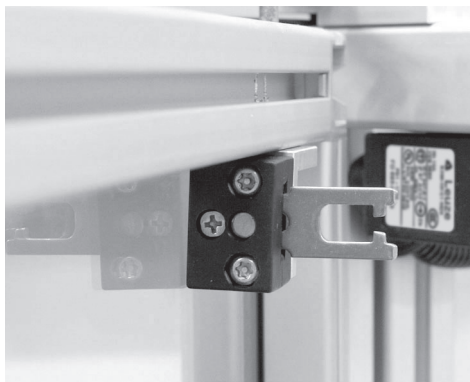
- отсутствие деформаций или повреждений контактного элемента;
- тип контактного элемента соответствует типу защитного выключателя. Нормальная работа гарантируется только при использовании оригинальных комплектующих (см. раздел 13).




- ↗ Расположить контактный элемент относительно защитного блокиратора. Зазор контактного элемента в закрытом состоянии: 0,5–5 мм.




- ↗ Закрепить контактный элемент с помощью заклепок или защищенных от манипуляций винтов таким образом, чтобы исключить возможность его снятия.



7 Электрическое подключение

	ПРЕДУПРЕЖДЕНИЕ
<p>Опасность тяжелых увечий в случае неправильного электрического подключения!</p> <p>↪ Электрическое подключение выполняется только квалифицированным персоналом.</p>	

7.1 Подключение контактного блока

	ОПАСНОСТЬ
<p>Опасность для жизни в результате поражения электрическим током!</p> <p>↪ Отключить подачу электропитания на защитный выключатель.</p>	

Необходимые условия для электрического подключения:

- термостойкость изоляции кабеля должна превышать максимальную температуру корпуса устройства (см. раздел 14);
- кабельное соединение с обеспечением соответствующей степени защиты;
- соблюдение максимальной нагрузки по току (см. раздел 14)

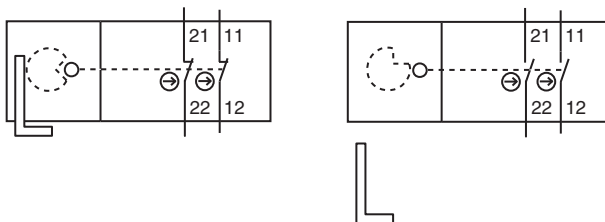


Рис. 7.1: Контактный блок 2 разм.конт. (S200-M3C1-M20)

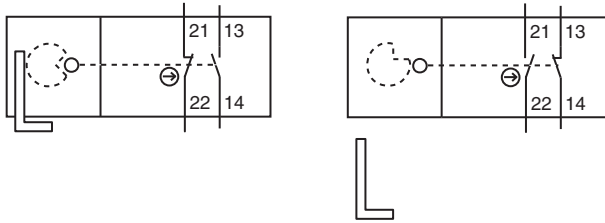


Рис. 7.2: Контактный блок 1 разм.конт. + 1 замык.конт. (S200-M1C1-M20)

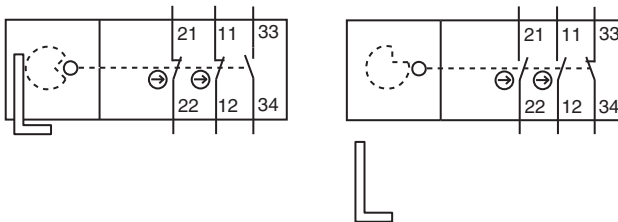


Рис. 7.3: Контактный блок 2 разм.конт. + 1 замык.конт. (S200-M4C1-M20, S200-M4C1-M12)

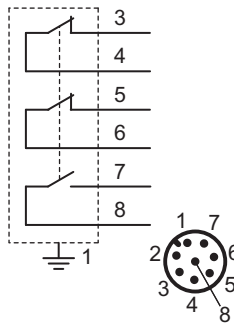
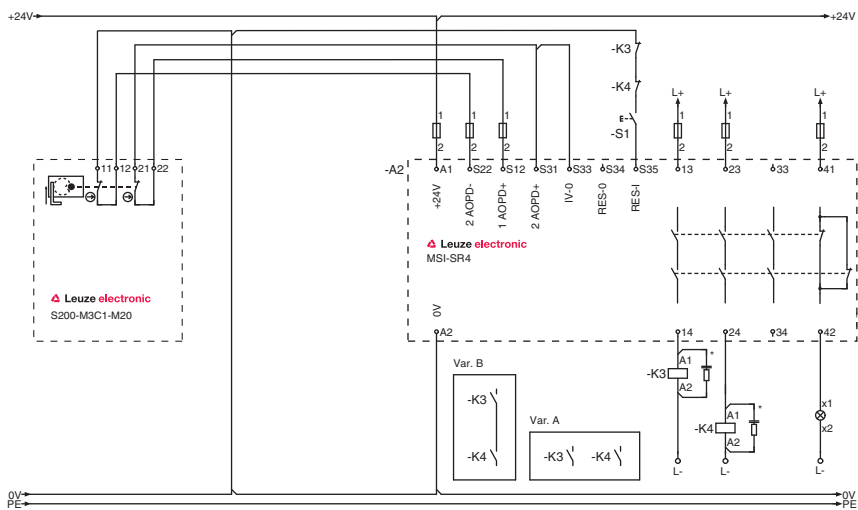


Рис. 7.4: Схема контактов 8-полюсного штекера M12 (S200-xxx-M12-xxx)

- ☞ Снять крышку корпуса (развинтить).
- ☞ Подключить контактный блок согласно электрической схеме для конкретного приложения.



* Элемент искрогашения, предусмотреть подходящее искрогашение

Рис. 7.5: Пример подключения для S200-M3C1-M20

☞ Затянуть винтовые клеммы кабеля с приложением момента 0,6–0,8 Нм.



- ↪ Затянуть винты крышки корпуса с приложением момента 0,8–1,2 Нм.



8 Ввод в эксплуатацию

Необходимые условия:

- монтаж и подключение защитного выключателя выполнены согласно инструкциям;
- проведен инструктаж обслуживающего персонала о правильном обращении с устройством.

↪ Проверить исправность защитного выключателя (см. раздел 9).

Защитный выключатель готов к эксплуатации.

9 Проверка

Защитные выключатели S200 не требуют техобслуживания. Однако они подлежат замене не позднее чем после 1 000 000 срабатываний.

- ↺ Защитный выключатель всегда заменяется полностью вместе с контактным элементом.
- ↺ Соблюдать национальные предписания по регулярности проведения проверок.
- ↺ Результаты проверок заносить в протокол.

9.1 Работы, выполняемые квалифицированным персоналом перед вводом в эксплуатацию

- ↺ Проверить соблюдение допустимых условий окружающей среды для защитного выключателя (см. раздел 14).
- ↺ Проверить работу механических и электрических компонентов (см. раздел 9.2).

9.2 Работы, регулярно выполняемые квалифицированным персоналом

Работа механических компонентов

- ↺ Завершить опасное движение машины и открыть оградительное устройство.
- ↺ Проверить надежность крепления отдельных частей конструкции.
- ↺ Проверить плотность прилегания кабеля к соединителю.
- ↺ Проверить защитный выключатель и контактный элемент на наличие повреждений, загрязнений, деформаций и признаков износа.
- ↺ Несколько раз проверить возможность беспрепятственного ввода контактного элемента в отверстие защитного выключателя.

Работа электрических компонентов**ПРЕДУПРЕЖДЕНИЕ**

Опасность тяжелых увечий в случае ненадлежащего проведения проверок!

☞ Убедиться в отсутствии людей в опасной зоне.

- ☞ Завершить опасное движение машины и открыть оградительное устройство.
- ☞ Убедиться в невозможности запуска машины при открытом оградительном устройстве.
- ☞ Закрыть оградительное устройство и запустить машину.
- ☞ Несколько раз проверить функцию останова машины при открытии оградительного устройства.
- ☞ Убедиться в завершении опасного движения машины до того, как становится возможным доступ к опасному участку.

9.3 Работы, выполняемые ежедневно обслуживающим персоналом**ПРЕДУПРЕЖДЕНИЕ**

Опасность тяжелых увечий в случае ненадлежащего проведения проверок!

☞ Убедиться в отсутствии людей в опасной зоне.

- ☞ Завершить опасное движение машины и открыть оградительное устройство.
- ☞ Проверить защитный выключатель и контактный элемент на наличие повреждений и следов манипуляции.
- ☞ Убедиться в невозможности запуска машины при открытом оградительном устройстве.
- ☞ Закрыть оградительное устройство и запустить машину.
- ☞ Проверить функцию останова машины при открытии оградительного устройства.

10 Очистка

Особенно в области поворотной головки защитный выключатель не должен иметь загрязнений (например, стружки и пыли).

Необходимые условия для проведения очистки:

- оградительное устройство открыто, машина выключена;
 - электропитание защитного выключателя отключено.
- ↪ Регулярно проводить очистку защитного выключателя при открытом оградительном устройстве (например, с помощью пылесоса).

11 Утилизация

- ↳ Соблюдать действующие национальные предписания по утилизации электромеханических частей оборудования.

12 Обслуживание и поддержка

Телефон круглосуточной службы поддержки:
+49 (0) 7021/ 573-0

Телефон службы поддержки:
+49 (0) 8141/ 5350-111
пн - чт с 8:00 до 17:00 (UTC +1)
пт с 8:00 до 16:00 (UTC +1)

Эл. почта:

service.protect@leuze.de Адрес для отправки оборудования на ремонт:
сервисный центр

Leuze electronic GmbH + Co. KG

In der Braike 1

D-73277 Owen - Teck / Germany



Leuze electronic предлагает услугу регулярной проверки безопасности, проводимой специалистом компании .

13 Принадлежности

Табл. 13.1: Контактные элементы серии AC-AN для защитного выключателя S200

Наименование	№ для заказа	Описание
AC-AN-S	63000720	прямой
AC-AN-A	63000721	угловой
AC-AN-F4	63000722	прямой, гибкий, 4 направления
AC-AN-F2J2	63000723	прямой, гибкий, 2 направления, юстировка в 2 направлениях
AC-AN-F1J2	63000724	прямой, гибкий, 1 направление, юстировка в 2 направлениях
AC-AN-F4J2-ТК	63000725	прямой, гибкая настройка в 4 направлениях, юстировка в 2 направлениях, поворотная головка

Табл. 13.2: Принадлежности для защитного выключателя S200

Наименование	№ для заказа	Описание
AC-A-M20-12NPT	63000843	переходник с M20 x 1,5 на 1/2"
AC-PLM-8	63000845	встраиваемый штекерный разъем M12, металлический, с 8-полюсным соединительным кабелем, внутр.
AC-KL-AN	63000846	блокиратор контактного элемента, для блокировки ввода контактного элемента
CB-M12-5000E-5GF	678055	кабель ПУ, 5-полюсный, длина 5 м, экранированный, разъем M12, прямой, готовый к применению с одного конца
CB-M12-10000E-5GF	678056	кабель ПУ, 5-полюсный, длина 10 м, экранированный, разъем M12, прямой, готовый к применению с одного конца

Наименование	№ для заказа	Описание
CB-M12-15000E-5GF	678057	кабель ПУ, 5-полюсный, длина 15 м, экранированный, разъем M12, прямой, готовый к применению с одного конца
CB-M12-25000E-5GF	678058	кабель ПУ, 5-полюсный, длина 25 м, экранированный, разъем M12, прямой, готовый к применению с одного конца
CB-M12-5000E-8GF	678060	кабель ПУ, 8-полюсный, длина 5 м, экранированный, разъем M12, прямой, готовый к применению с одного конца
CB-M12-10000E-8GF	678061	кабель ПУ, 8-полюсный, длина 10 м, экранированный, разъем M12, прямой, готовый к применению с одного конца
CB-M12-15000E-8GF	678062	кабель ПУ, 8-полюсный, длина 15 м, экранированный, разъем M12, прямой, готовый к применению с одного конца
CB-M12-25000E-8GF	678063	кабель ПУ, 8-полюсный, длина 25 м, экранированный, разъем M12, прямой, готовый к применению с одного конца

13.1 Размеры принадлежностей

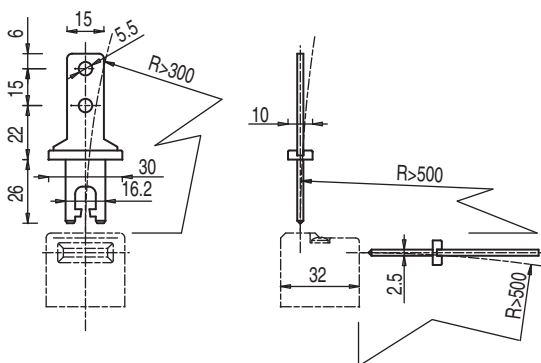


Рис. 13.1: Контактный элемент AC-AH-S

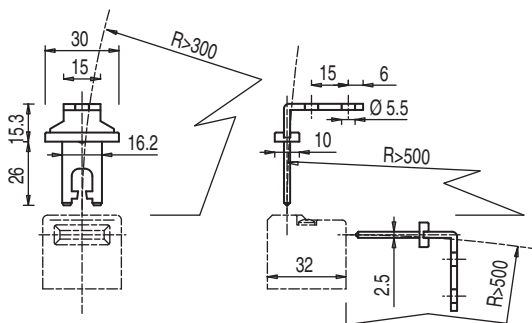


Рис. 13.2: Контактный элемент AC-AH-A

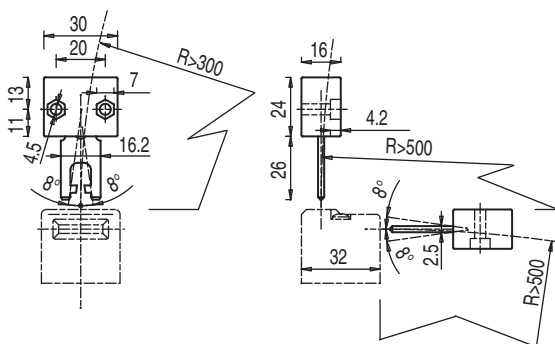


Рис. 13.3: Контактный элемент AC-AH-F4

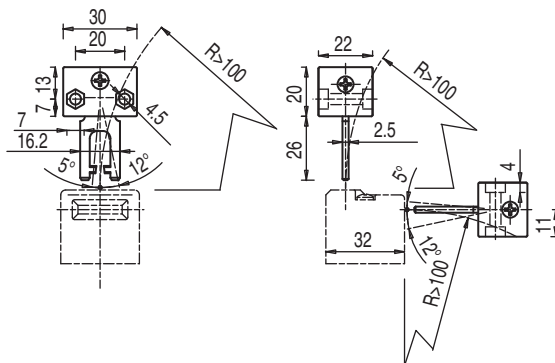


Рис. 13.4: Контактный элемент AC-AH-F2J2

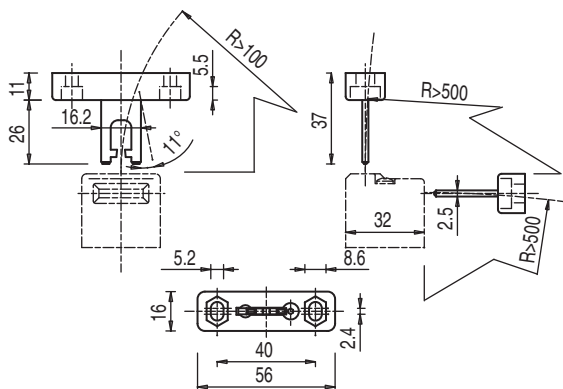


Рис. 13.5: Контактный элемент AC-AH-F1J2

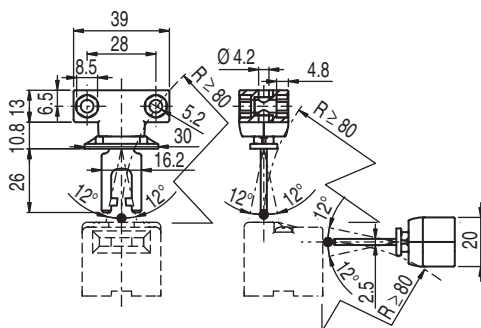


Рис. 13.6: Контактный элемент AC-AH-F4J2-TK

14 Технические характеристики

Табл. 14.1: Общие

Тип переключателя	переключающее устройство без блокировки согл. EN 1088
Контактный элемент, внешний	серия AC-AH: прямой, угловой, с пружиной, возможность юстировки
Направление подачи контактного элемента	1 x сверху, 4 x сбоку (90°)
Скорость подачи	мин. 1 мм/с, макс. 0,5 м/с
Сила воздействия (вытянуть)	10 Н
Путь воздействия при принуд. размыкании	S200-M1C1-M20: мин. 8,6 мм S200-M3C1-M20: мин. 10,2 мм S200-M4C1-M20: мин. 8,8 мм S200-M4C1-M12: мин. 8,8 мм
Механический срок службы согл. IEC 60947-5-1	1 000 000 циклов срабатывания
Частота срабатывания согл. IEC 60947-5-1	макс. 3600 сраб. в час
Срок службы (T _M) согл. EN ISO 13849-1	20 лет
Количество циклов до опасного сбоя (B10d) согл. EN 61810-2	2.000.000

<p>Категория эксплуатации согл. EN 60947-5-1 при использ. резьбовых клемм</p> <p>Макс. нагрузка при применении 5-полюсных кабелей:</p> <p>Макс. нагрузка при применении 8-полюсных кабелей:</p>	<p>AC 15 (Ue / Ie): 250 В / 6 А 400 В / 4 А 500 В / 1 А</p> <p>DC 13 (Ue / Ie): 24 В / 6 А 125 В / 1,1 А 250 В / 0,4 А</p> <p>24 В / 4 А(см. раздел 13)</p> <p>24 В / 2 А(см. раздел 13)</p>
<p>Категория эксплуатации согл. EN 60947-5-1 при использ. штекера M12</p>	<p>AC 15 (Ue / Ie): 24 В / 2 А</p> <p>DC 13 (Ue / Ie): 24 В / 2 А</p>
<p>Размеры (согл. чертежам)</p>	<p>см. раздел 3</p>

Табл. 14.2: Безопасность

<p>Степень защиты</p>	<p>IP 67</p>
<p>Защита от прикосновения</p>	<p>заземление</p>
<p>Допустимая отдача</p>	<p>5 мм</p>
<p>Контакты</p>	<p>S200-M1xxx: 1 разм.конт. + 1 замык.конт. S200-M3xxx: 2 разм.конт. S200-M4xxx: 2 разм.конт. + 1 замык.конт.</p>
<p>Материал контактов</p>	<p>серебряный сплав</p>
<p>Принцип переключения</p>	<p>скользящий контакт</p>
<p>Размыкание контактов</p>	<p>с силовым замыканием, принудительное</p>
<p>Расчетное напряжение изоляции при использ. резьбовых клемм</p>	<p>400 В AC, 600 В DC</p>
<p>Расчетное напряжение изоляции при использ. штекера M12</p>	<p>30 В AC, 36 В DC</p>

Номин. тепловой ток при использ. резьбовых клемм	макс. 10 А
Номин. тепловой ток при использ. штекера M12	макс. 2 А
Защита от кор. замыкания согл. IEC 60269-1 при использ. резьбовых клемм	10 А, 500 В, тип aM
Защита от кор. замыкания согл. IEC 60269-1 при использ. штекера M12	2 А, 500 В, тип gG

Табл. 14.3: Корпус

Материал корпуса	металл
------------------	--------

Табл. 14.4: Подключение

Число кабельных вводов	1
Тип кабельного ввода	M20 x 1,5
Попер. сечение провода (многожильный кабель) при использ. резьбовых клемм	от 1 x 0,5 мм ² до 2 x 2,5 мм ²

Табл. 14.5: Условия окружающей среды

Температура окружающей среды, эксплуатация	-25 ... +80 °С
Степень загрязнения, снаружи, согл. EN 60947-1	3



Таблицы недействительны в случае применения дополнительного штекера M12 или соединительного кабеля. Исключение составляют непосредственные указания к применению данных компонентов.

15 **Заявление о соответствии требованиям ЕС**



the sensor people

EG-KONFORMITÄTS-ERKLÄRUNG	EC DECLARATION OF CONFORMITY	DECLARATION CE DE CONFORMITE
Der Hersteller	The Manufacturer	Le constructeur
<p>Leuze electronic GmbH + Co. KG In der Braike 1, PO Box 1111 73277 Owen, Germany</p>		
erklärt, dass die nachfolgend aufgeführten Produkte den einschlägigen Anforderungen der genannten EG-Richtlinien und Normen entsprechen.	declares that the following listed products fulfil the relevant provisions of the mentioned EC Directives and standards.	déclare que les produits identifiés suivants sont conformes aux directives CE et normes mentionnées.
Produktbeschreibung:	Description of product:	Description de produit:
Sicherheits-Schalter S20, S200, S300, S400 Sicherheits-Zuhaltung L10, L100, L200 NOT-HALT-Befehlsgerät ERS200 Seriennummer siehe Typschild	Safety Switch S20, S200, S300, S400 Safety Locking Device L10, L100, L200 E-STOP command device ERS200 Part No. see name plates	Interrupteur de sécurité S20, S200, S300, S400 Interverrouillage de sécurité L10, L100, L200 Appareil de commande d'ARRÊT D'URGENCE ERS200 Art. n° voir plaques signalétiques
Angewandte EG-Richtlinie(n):	Applied EC Directive(s):	Directive(s) CE appliquées:
2006/42/EG 2004/108/EG 2006/95/EG	2006/42/EC 2004/108/EC 2006/95/EC	2006/42/CE 2004/108/CE 2006/95/CE
Angewandte Normen:	Applied standards:	Normes appliquées:
	EN 60947-5-1; IEC 60947-5-1	
Benannte Stelle / Baumusterprüfbescheinigung:	Notified Body / Certificate of Type Examination:	Organisme notifié / Attestation d'examen CE de type:
IMQ S.p.A. Istituto Italiano Del Marchio Di Qualità Via Quintiliano 43 I-20138 Milano	CAO2.03747 (S20); CAO2.04212 (L200); CAO2.03756 (S400); CAO2.03750 (L10-P)	CAO2.03748 (L100); CAO2.03749 (S200, S300); CAO2.03749 (ERS200, L10-M);
Bevollmächtigter für die Zusammenstellung der technischen Unterlagen:	Authorized person to compile the technical file:	Personne autorisée à constituer le dossier technique:
<p>Robert Sammer; Leuze electronic GmbH + Co. KG, business unit safety systems Leibigstr. 4; 82256 Fuerstfeldbruck; Germany</p>		

Owen,  Datum / Date / Date
 Dr. Harald Grübel, Geschäftsführer / Director / Directeur

Leuze electronic GmbH + Co. KG
 In der Braike 1
 D-73277 Owen
 Telefon +49 (0) 7021 973-0
 Telefax +49 (0) 7021 973-159
 info@leuze.de
 www.leuze.com
 LEO-ZGM-149-01-F0

Leuze electronic GmbH + Co. KG, Sitz: Owen, Registergericht Stuttgart, HRA 250712
 Periodisch haltende Gesellschaft/Leuze electronic Geschäftsgruppe GmbH,
 Sitz Owen, Registergericht Stuttgart, HRB 230550
 Geschäftsführer: Dr. Harald Grübel (Vorsitzender), Karsten Just
 USt-IdNr. DE 146912521 | Steuernummer 2504252
 Es gelten ausschließlich unsere aktuellen Verkaufs- und Lieferbedingungen
 Only our current Terms and Conditions of Sale and Delivery shall apply

Nr. 609340-201005

Текст заявления о соответствии требованиям ЕС можно скачать в виде файла PDF по адресу: <http://www.leuze.com/s200/>