

S20

Interrupteurs de sécurité



Leuze electronic
www.leuze.com
Safety Switch
S20-FH1-1000-FH1
Part No. 52000 100
AC 230V 50/60 Hz
IP67
UL
FRI - 1224

Leuze electronic
www.leuze.com
Safety Switch
S20-FH1-1000-10
Part No. 52000 101
AC 230V 50/60 Hz
IP67
UL
FRI - 1224

© 2011

Leuze electronic GmbH + Co. KG

In der Braike 1

D-73277 Owen - Teck / Germany

Phone: +49 7021 573-0

Fax: +49 7021 573-199

<http://www.leuze.com>

info@leuze.de

1	À propos de ce document	5
1.1	Documents de référence	5
1.2	Moyens de signalisation utilisés	6
2	Sécurité	7
2.1	Utilisation conforme et emplois inadéquats prévisibles	8
2.1.1	Utilisation conforme	8
2.1.2	Emplois inadéquats prévisibles	10
2.2	Personnel qualifié	10
2.3	Responsabilité de la sécurité	10
2.4	Exclusion de la garantie	11
3	Description de l'appareil	12
4	Fonctions	15
5	Applications	16
6	Montage	17
6.1	Réglage de la tête de déviation	17
6.2	Montage de l'interrupteur de sécurité	18
6.3	Montage de l'organe de commande	19
7	Connexion électrique	21
7.1	Raccordement du bloc à contact	21
8	Mise en service	25
9	Contrôle	26
9.1	À effectuer par le personnel compétent avant la première mise en service	26
9.2	À effectuer par un personnel compétent à intervalles réguliers	26
9.3	À effectuer quotidiennement par le personnel opérateur	27
10	Entretien	28
11	Élimination	29
12	Service et assistance	30
13	Accessoires	31
13.1	Cotes d'encombrement des accessoires	32
14	Caractéristiques techniques	36

15 Déclaration de conformité CE 39

1 À propos de ce document

1.1 Documents de référence

Les informations concernant l'interrupteur de sécurité S20 se répartissent dans deux documents. Le document S20 Consignes d'application ne contient que les consignes de sécurité les plus importantes.

- ↳ Pour une mise en oeuvre, un contrôle et une exploitation en toute sécurité, téléchargez impérativement le document S20 Mise en oeuvre et exploitation en toute sécurité à l'adresse <http://www.leuze.com/s20/> ou exigez-le auprès de service.schuetzen@leuze.de ou par téléphone au numéro +49 8141 5350-111.

Tableau 1.1: Documents au sujet de l'interrupteur de sécurité S20

Objectif et groupe cible	Titre	Obtention
Informations détaillées pour tous les utilisateurs	S20 Mise en oeuvre et exploitation en toute sécurité (le présent document)	Téléchargement sur internet : http://www.leuze.com/s20/
Consignes de base pour le monteur et l'exploitant de la machine	S20 Consignes d'application	N° de réf. du document imprimé : 607234, compris dans la livraison du produit

1.2 Moyens de signalisation utilisés

Tableau 1.2: Symboles d'avertissement et mots de signalisation




	Symbole pour les dangers
REMARQUE	Mot de signalisation prévenant de dommages matériels Indique les dangers pouvant entraîner des dommages matériels si les mesures pour écarter le danger ne sont pas respectées.
PRUDENCE	Mot de signalisation prévenant de blessures légères Indique les dangers pouvant entraîner des blessures légères si les mesures pour écarter le danger ne sont pas respectées.
AVERTISSEMENT	Mot de signalisation prévenant de blessures graves Indique les dangers pouvant entraîner des blessures graves ou mortelles si les mesures pour écarter le danger ne sont pas respectées.
DANGER	Mot de signalisation prévenant de dangers de mort Indique les dangers entraînant des blessures graves ou mortelles si les mesures pour écarter le danger ne sont pas respectées.

Tableau 1.3: Autres symboles

	Symbole pour les astuces Les textes signalés par ce symbole donnent des informations complémentaires.
	Symbole pour les étapes de manipulation Les textes signalés par ce symbole donnent des instructions concernant les manipulations.
xxx	Substitut de la variante dans la désignation du produit

2 Sécurité

Avant de mettre l'interrupteur de sécurité en oeuvre, il faut effectuer une appréciation des risques selon les normes applicables (p. ex. EN ISO 12100-1, EN ISO 13849-1, EN ISO 14121). Pour le montage, l'exploitation et les contrôles, il convient de prendre en compte le document S20 Mise en oeuvre et exploitation en toute sécurité, les consignes d'application ainsi que toutes les normes, prescriptions, règles et directives nationales et internationales applicables. Observer les documents pertinents et livrés, les imprimer et les remettre au personnel concerné.

À appliquer pour l'appréciation des risques sur le dispositif de protection avant la mise en oeuvre de l'interrupteur de sécurité :

- EN ISO 14121, Sécurité des machines, appréciation des risques
- EN ISO 12100-1, Sécurité des machines
- EN ISO 13849-1, Parties des systèmes de commande relatives à la sécurité

La catégorie d'intégration technique réalisable en matière de commande selon EN ISO 13849-1 dépend du bloc à contact, du câblage employé et des conditions mécaniques.

En particulier, les réglementations nationales et internationales suivantes sont applicables pour la mise en service, les contrôles techniques et la manipulation de l'interrupteur de sécurité :

- Directive sur les machines 2006/42/CE
- Directive basse tension 2006/95/CE
- Utilisation des équipements de travail 89/655/CEE
- Règles de sécurité
- Règlements de prévention des accidents et règles de sécurité
- Betriebssicherheitsverordnung (règlement sur la sécurité des entreprises) et loi relative à la sécurité au travail
- Loi relative à la sécurité des appareils



Les administrations locales sont également disponibles pour tout renseignement en matière de sécurité (p. ex. inspection du travail, corporation professionnelle, OSHA).

2.1 Utilisation conforme et emplois inadéquats prévisibles

2.1.1 Utilisation conforme

- L'interrupteur de sécurité ne peut être utilisé qu'après avoir été sélectionné conformément aux instructions respectivement valables, aux règles, normes et dispositions applicables en matière de protection et de sécurité au travail et après avoir été monté sur la machine, raccordé, mis en service et contrôlé par une **personne qualifiée**.
- Lors de la sélection de l'interrupteur de sécurité, il convient de s'assurer que ses performances de sécurité sont supérieures ou égales au niveau de performance requis PL_r , déterminé dans l'évaluation des risques.
- Il doit être en parfait état et contrôlé à intervalles réguliers.
- La procédure de commutation ne doit être déclenchée que par un organe de commande adapté pour cet interrupteur de sécurité, ce dernier étant fixé au protecteur mobile de façon indissoluble et à permettre une manipulation sûre.



AVERTISSEMENT

Une machine en fonctionnement peut entraîner des blessures graves !

↳ Assurez-vous que, lors de tous travaux de transformation, d'entretien et de contrôle, l'installation est arrêtée en toute sécurité et qu'elle ne peut pas se réenclencher.

Il faut raccorder les interrupteurs de sécurité S20 de façon à ce qu'un état à risque ne puisse être activé que quand le dispositif de protection est fermé et prenne fin lorsqu'on ouvre le dispositif de protection. Il n'est pas permis de les utiliser quand il est possible d'accéder au poste dangereux au cours du temps d'arrêt de l'état à risque.

Conditions de raccordement :

- L'état à risque n'est activable que quand le dispositif de protection est fermé.
- L'ouverture du dispositif de protection pendant la marche de la machine déclenche une commande d'arrêt et met fin à l'état à risque.

En outre, **ne jamais** utiliser l'interrupteur de sécurité S20 dans les conditions suivantes :

- concentration élevée de particules de poussière dans l'environnement de l'installation
- variations rapides de la température ambiante (provoque de la condensation)
- fortes secousses
- dans des atmosphères explosives ou facilement inflammables
- à des emplacements de montage insuffisamment stables
- quand la sécurité de plusieurs personnes dépend du fonctionnement de cet interrupteur de sécurité (p. ex. centrales nucléaires, trains, avions, véhicules, incinérateurs, appareils médicaux)



Utiliser un interverrouillage de sécurité pour les machines nécessitant un temps d'arrêt prolongé.

Manipulation de l'interrupteur de sécurité :

- ↯ Observer les conditions ambiantes admissibles pour le stockage et l'exploitation (voir chapitre 14).
- ↯ Remplacer tout interrupteur de sécurité endommagé conformément au présent mode d'emploi (voir chapitre 6).
- ↯ Utiliser des presse-étoupe, du matériel d'isolation et des torons de raccordement d'un type de protection adéquat.
- ↯ Protéger l'interrupteur de sécurité de la pénétration de corps étrangers (p. ex. des copeaux, du sable ou des grenailles).
- ↯ Recouvrir la fente d'actionnement, l'organe de commande et la plaque signalétique avant tout travail de peinture.
- ↯ Nettoyer immédiatement l'interrupteur de sécurité conformément au présent mode d'emploi de tout encrassement pouvant compromettre le fonctionnement.
- ↯ Ne pas effectuer de modification sur la construction de l'interrupteur de sécurité.
- ↯ L'interrupteur de sécurité doit être remplacé au bout de 20 ans au maximum.

2.1.2 Emplois inadéquats prévisibles

Toute utilisation de l'interrupteur de sécurité ne répondant pas aux critères énoncés sous « Utilisation conforme » ou allant au-delà de ces critères n'est pas conforme !

Exemple - Utilisation sans organe de commande monté indétachable

- Bouclage de pièces non sécuritaires dans le circuit de sécurité
- Utilisation de l'interrupteur comme butée

2.2 Personnel qualifié

Exigences envers le personnel qualifié :

- il dispose d'une formation technique adéquate
- il connaît les règles et les prescriptions relatives à la protection au travail, la sécurité au travail et les techniques de sécurité et capacité d'appréciation de la sécurité de la machine
- il connaît le mode d'emploi de l'interrupteur de sécurité et celui de la machine
- il a été instruit par le responsable en ce qui concerne le montage et l'utilisation de la machine et de l'interrupteur de sécurité

2.3 Responsabilité de la sécurité

Le fabricant et l'exploitant de la machine doivent assurer que la machine et l'interrupteur de sécurité mis en oeuvre fonctionnent correctement et que toutes les personnes concernées sont suffisamment informées et formées.

Le type et le contenu des informations doivent être transmis de façon à exclure des manipulations critiques du point de vue de la sécurité.

Le fabricant de la machine est responsable de :

- la sécurité de la construction de la machine
- la sécurité de la mise en oeuvre de l'interrupteur de sécurité
- la transmission de toutes les informations pertinentes à l'exploitant
- le respect de toutes les prescriptions et directives relatives à la mise en service de la machine

L'exploitant de la machine est responsable de :

- l'instruction du personnel opérateur
- le maintien de la sécurité de l'exploitation de la machine
- le respect de toutes les prescriptions et directives relatives à la protection et la sécurité au travail
- le contrôle régulier par un personnel qualifié

2.4 Exclusion de la garantie

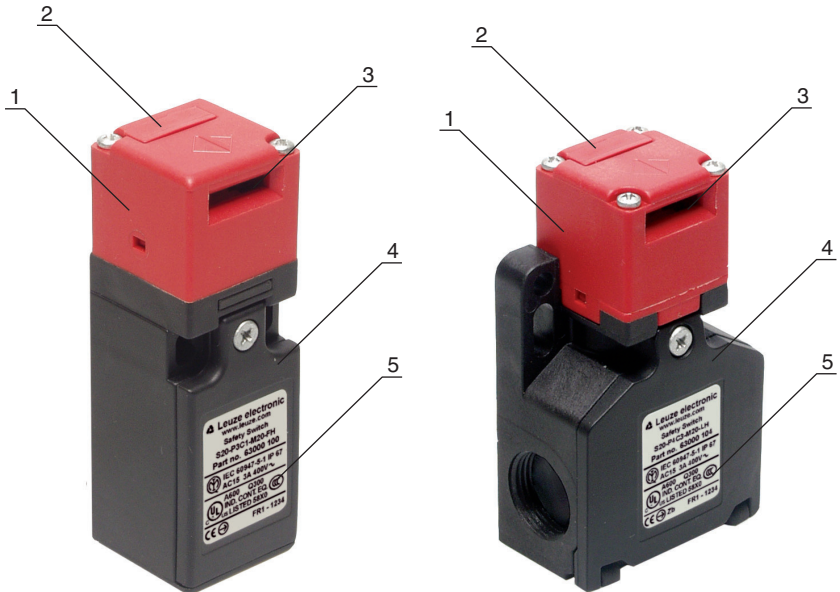
Leuze electronic GmbH + Co. KG ne peut pas être tenue responsable dans les cas suivants :

- l'interrupteur de sécurité n'a pas été utilisé de façon conforme
- les consignes de sécurité n'ont pas été respectées
- le montage et le raccordement électrique n'ont pas été réalisés par un personnel compétent
- les emplois inadéquats raisonnablement prévisibles ne sont pas pris en compte.

3 Description de l'appareil

L'interrupteur de sécurité de la série S20 est un dispositif de commutation électromécanique logé dans un boîtier en plastique renforcé à la fibre de verre et ininflammable du type de protection IP 67. Sa construction standard en permet un échange facile. L'organe de commande s'insère de façon centrée dans les ouvertures d'insertion coniques même quand la porte est légèrement désaxée.

Des variantes avec différents jeux de contacts, avec bornes à vis ou connecteur M12, ainsi que des forces d'extraction de 10 N ou 30 N sont disponibles.



- 1 Tête de déviation
- 2 Couvercle antipoussière
- 3 Ouverture pour l'insertion de l'organe de commande
- 4 Couvercle du boîtier
- 5 Plaque signalétique (données de raccordement, code de fabrication et année de construction)

Tableau 3.1: Interrupteur de sécurité S20

Article	Art. n°	Description
S20-P3C1-M20-FH	63000100	2NC, 1 rampe pour câble
S20-P1C1-M20-FH	63000101	1NC + 1NO, 1 rampe pour câble
S20-P4C1-M20-FH	63000103	2NC + 1NO, 1 rampe pour câble
S20-P1C3-M20-LH	63000102	1NC + 1NO, 3 rampes pour câble
S20-P4C3-M20-LH	63000104	2NC + 1NO, 3 rampes pour câble
S20-P4C1-M20-FH30	63000105	2NC + 1NO, 1 rampe pour câble, force d'extraction 30 N
S20-P4C1-M12-FH	63000106	2NC + 1NO, 1 rampe pour câble / connecteur M12

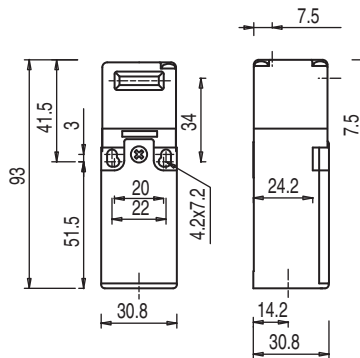


Figure 3.1: Dimensions des S20-P3C1-M20-FH, S20-P1C1-M20-FH et S20-P4C1-M20-FH30 en mm

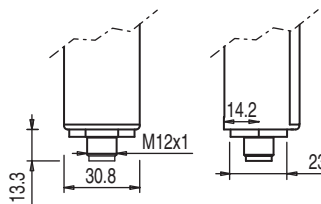


Figure 3.2: Dimensions du S20-P4C1-M12-FH en mm (ici, dimensions du connecteur M12)

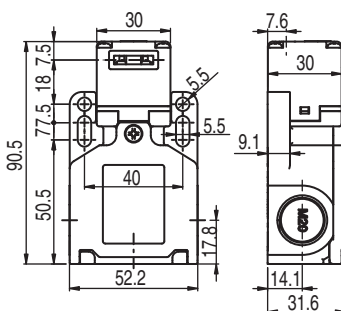


Figure 3.3: Dimensions des S20-P1C3-M20-LH et S20-P4C3-M20-LH en mm

La tête de déviation peut être tournée par crans de 90° et pour 5 directions d'approche. Un choix de différents organes de commande permettent de monter l'interrupteur de sécurité en toute position.

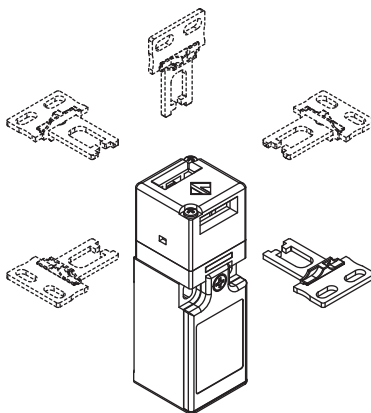


Figure 3.4: Directions d'approche

4 Fonctions

L'interrupteur de sécurité signale au relais de sécurité si le dispositif de protection est fermé ou non. L'insertion de l'organe de commande ferme les contacts de sécurité, le retrait de l'organe de commande force l'ouverture des contacts de sécurité (p. ex. quand le dispositif de protection s'ouvre). Ainsi, une machine ne peut être mise en marche que quand le dispositif de protection est fermé.

5 Applications

L'interrupteur de sécurité peut par exemple être utilisé avec les dispositifs de protection suivants :

- portes de protection tournantes ou pivotantes
- grilles de protection ou portes coulissant latéralement
- volets de protections

6 Montage



AVERTISSEMENT

Un montage non conforme de l'interrupteur de sécurité peut entraîner des accidents graves !

La fonction de protection de l'interrupteur de sécurité n'est garantie que si celui-ci est adapté au domaine d'application prévu et a été monté de façon conforme.

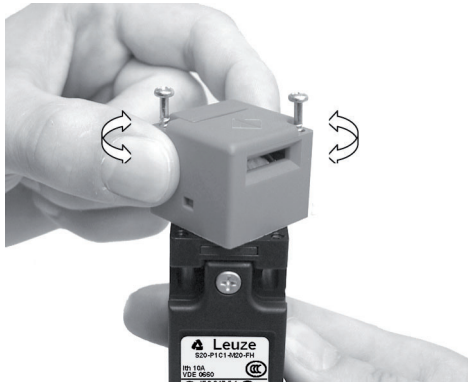
- ↪ Seul un personnel compétent est autorisé à effectuer le montage.
- ↪ Respecter les normes, les prescriptions et le présent mode d'emploi.
- ↪ Protéger le boîtier et la tête de déviation contre la pénétration d'encrassement (conditions ambiantes, (voir chapitre 14)).
- ↪ Contrôler que l'appareil fonctionne impeccablement.

6.1 Réglage de la tête de déviation

- ↪ Desserrer les 2 vis de la tête de déviation.



- ↺ Soulever la tête de déviation et la tourner dans la direction d'approche souhaitée.



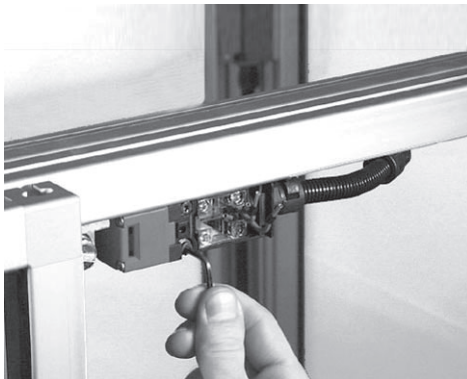
- ↺ Serrer les 2 vis de la tête de déviation à entre 0,7 et 0,9Nm.
↺ Fermer l'ouverture non nécessitée avec le couvercle antipoussière.

6.2 Montage de l'interrupteur de sécurité

Conditions pour le montage :

- la tête de déviation est réglée
 - l'appareil est complètement assemblé
- ↺ Choisir un emplacement de montage permettant de remplir les conditions suivantes :
- il est possible d'accorder mécaniquement l'interrupteur de sécurité et l'organe de commande et de les fixer fermement
 - l'appareil est accessible au personnel spécialisé pour en permettre le contrôle et le remplacement
 - il est difficilement accessible au personnel opérateur lorsque le dispositif de protection est ouvert

- ↪ Placer les rondelles et visser l'interrupteur de sécurité à entre 2 et 3Nm.



6.3 Montage de l'organe de commande

AVIS

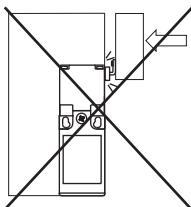
Un montage non conforme peut endommager l'interrupteur de sécurité !

- ↪ Mettre en place une butée mécanique séparée pour la partie mobile du dispositif de protection.
- ↪ Aligner l'organe de commande de façon à ce qu'il ne cogne pas ni ne frotte les bords de l'ouverture d'insertion.

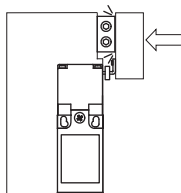
Conditions pour un fonctionnement correct :

- l'organe de commande n'est ni déformé ni endommagé
- l'organe de commande est adapté à l'interrupteur de sécurité
Seuls des accessoires d'origine garantissent un fonctionnement correct (voir chapitre 13).

Incorrect

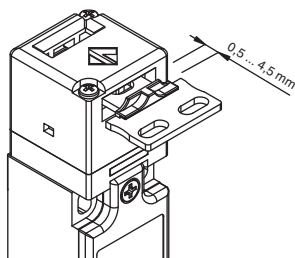


Correct



- ↪ Aligner l'organe de commande.

Jeu pour l'organe de commande dans l'état fermé : entre 0,5 et 4,5 mm.



- ↪ Fixer l'organe de commande avec des rivets ou des vis permettant une manipulation sûre et de telle façon qu'il ne puisse pas se détacher.



7 Connexion électrique



AVERTISSEMENT

Un raccordement électrique incorrect peut entraîner des accidents graves !

↳ Seul un personnel compétent est autorisé à effectuer le raccordement électrique.

7.1 Raccordement du bloc à contact



DANGER

Danger de mort par choc électrique !

↳ Interrompre l'alimentation électrique vers l'interrupteur de sécurité.

Conditions pour le raccordement électrique :

- le matériel d'isolation des câbles doit être résistant à des températures supérieures à la température maximale pouvant être atteinte par le boîtier (voir chapitre 14)
- le presse-étoupe possède un type de protection adéquat
- la charge électrique maximale est respectée (voir chapitre 14)

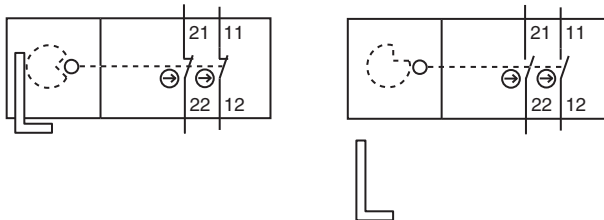


Figure 7.1: Bloc à contact 2NC (S20-P3xxx)

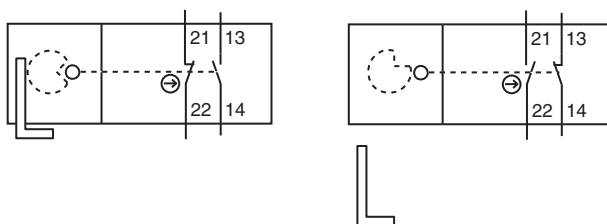


Figure 7.2: Bloc à contact 1NC + 1NO (S20-P1xxx)

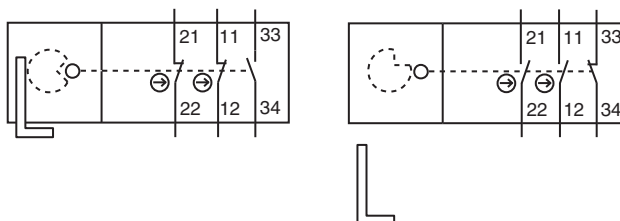


Figure 7.3: Bloc à contact 2NC + 1NO (S20-P4xxx)

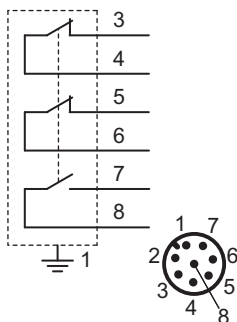
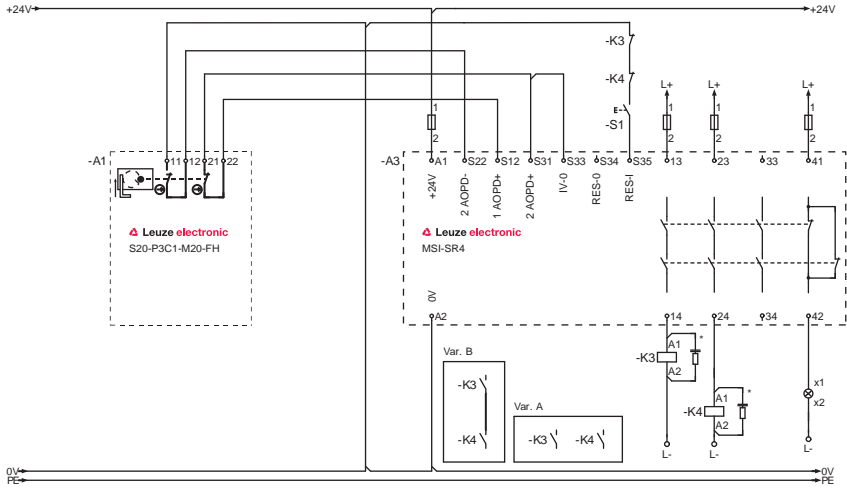


Figure 7.4: Brochage du connecteur M12 à 8 points (S20-xxx-M12-xxx)

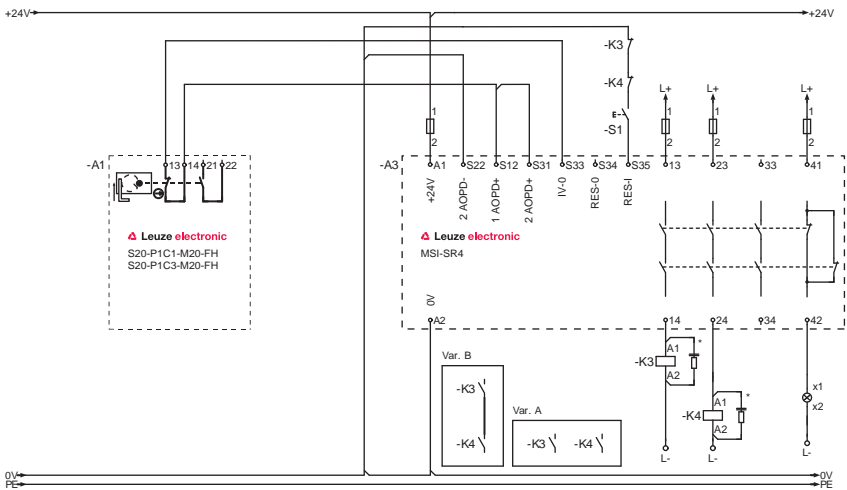
↻ Dévisser le couvercle du boîtier.

↻ Connecter le bloc à contact conformément au schéma électrique.



* Prévoir un pare-étincelles adapté

Figure 7.5: Exemple de branchement pour le S20-P3C1-M20-FH



* Prévoir un pare-étincelles adapté

Figure 7.6: Exemple de branchement pour le S20-P1C1-M20-FH

- ↪ Serrer les vis du presse-étoupe à entre 0,6 et 0,8Nm.



- ↪ Fixer le couvercle du boîtier en le serrant à entre 0,7 et 0,9Nm.



8 Mise en service

Conditions :

- l'interrupteur de sécurité a été monté et raccordé conformément au présent mode d'emploi
- le personnel opérateur est instruit de l'utilisation correcte

↳ Contrôler le fonctionnement de l'interrupteur de sécurité (voir chapitre 9).

L'interrupteur de sécurité est ensuite prêt à fonctionner.

9 Contrôle

Les interrupteurs de sécurité S20 ne nécessitent aucun entretien. Il faut cependant les échanger au bout de 1 000 000 cycles de commutation maximum.

- ↵ Toujours remplacer l'interrupteur de sécurité complet avec l'organe de commande.
- ↵ Observer les prescriptions nationales applicables en ce qui concerne les intervalles de contrôle.
- ↵ Documenter les contrôles de façon à en permettre la traçabilité.

9.1 À effectuer par le personnel compétent avant la première mise en service

- ↵ Contrôler que l'interrupteur de sécurité est exploité dans les conditions ambiantes spécifiques au modèle (voir chapitre 14).
- ↵ Contrôler le fonctionnement mécanique et électrique (voir chapitre 9.2).

9.2 À effectuer par un personnel compétent à intervalles réguliers

Fonctionnement mécanique

- ↵ Mettre fin à l'état à risque et ouvrir le dispositif de protection.
- ↵ Contrôler que les composants sont fermement fixés.
- ↵ Contrôler que la rampe de câble est étanche.
- ↵ Contrôler l'interrupteur de sécurité et l'organe de commande pour détecter des endommagements, dépôts, déformations et de l'usure.
- ↵ Contrôler plusieurs fois que l'organe de commande s'insère facilement dans l'interrupteur de sécurité.

Fonctionnement électrique



AVERTISSEMENT

Des contrôles réalisés de façon non conforme peuvent être la source d'accidents graves !

- ↵ S'assurer que personne ne se trouve dans la zone dangereuse.

- ↵ Mettre fin à l'état à risque et ouvrir le dispositif de protection.
- ↵ S'assurer que la machine ne peut pas démarrer quand le dispositif de protection est ouvert.

- ↻ Fermer le dispositif de protection et démarrer la machine.
- ↻ Contrôler plusieurs fois que la machine s'arrête quand le dispositif de protection s'ouvre.
- ↻ Contrôler que l'état à risque prend fin avant que le poste dangereux ne puisse être atteint.

9.3 À effectuer quotidiennement par le personnel opérateur



AVERTISSEMENT

Des contrôles réalisés de façon non conforme peuvent être la source d'accidents graves !

- ↻ S'assurer que personne ne se trouve dans la zone dangereuse.
- ↻ Mettre fin à l'état à risque et ouvrir le dispositif de protection.
- ↻ Contrôler si l'interrupteur de sécurité et l'organe de commande comportent des dommages ou ont été sujets à des manipulations.
- ↻ S'assurer que la machine ne peut pas démarrer quand le dispositif de protection est ouvert.
- ↻ Fermer le dispositif de protection et démarrer la machine.
- ↻ Contrôler que la machine s'arrête quand le dispositif de protection s'ouvre.

10 Entretien

En particulier, la tête de déviation de l'interrupteur de sécurité ne doit comporter aucune impureté (p. ex. des copeaux et de la poussière).

Conditions pour le nettoyage :

- le dispositif de protection est ouvert et la machine est éteinte
 - l'alimentation électrique vers l'interrupteur de sécurité est interrompue
- ↪ Nettoyer l'interrupteur de sécurité à intervalles réguliers avec le dispositif de protection ouvert (p. ex. avec un aspirateur).

11 Élimination

- ↳ Observer les dispositions nationales applicables relatives aux composants électromécaniques lors de la mise au rebut.

12 Service et assistance

Numéro de téléphone de notre permanence 24h/24 :
+49 (0) 7021/ 573-0

Hotline de service :
+49 (0) 8141/ 5350-111
Du lundi au jeudi de 8h00 à 17h00 (UTC+1)
Le vendredi de 8h00 à 16h00 (UTC+1)

eMail :
service.protect@leuze.de Adresse de retour pour les réparations : Servicecenter
Leuze electronic GmbH + Co. KG
In der Braike 1
D-73277 Owen - Teck / Allemagne



Leuze electronic propose, dans le cadre de l'inspection de sécurité, le contrôle régulier effectué par une personne qualifiée .

13 Accessoires

Tableau 13.1: Organe de commande de la série AC-AN pour l'interrupteur de sécurité S20

Article	Art. n°	Description
AC-AN-S	63000700	Droit
AC-AN-A	63000701	Coudé
AC-AN-F4	63000702	Droit, flexible dans 4 directions
AC-AN-F2J2	63000703	Droit, flexible dans 2 directions, ajustable dans 2 directions
AC-AN-SL	63000704	Droit, long
AC-AN-AL	63000705	Coudé, long
AC-AN-F1J2	63000706	Droit, flexible dans 1 direction, ajustable dans 2 directions
AC-AN-ASH	63000707	Coudé, court

Tableau 13.2: Accessoires pour l'interrupteur de sécurité S20

Article	Art. n°	Description
AC-A-M20-12NPT	63000843	Adaptateur, M20 x 1,5 sur 1/2 NPT
AC-PLP-8	63000844	Prise intégrée, M12, plastique, avec câble de raccordement à 8 points interne
CB-M12-5000E-5GF	678055	PUR, à 5 points, 5 m, blindé, connecteur M12 femelle, droit, préconfectionné d'un côté
CB-M12-10000E-5GF	678056	PUR, à 5 points, 10 m, blindé, connecteur M12 femelle, droit, préconfectionné d'un côté
CB-M12-15000E-5GF	678057	PUR, à 5 points, 15 m, blindé, connecteur M12 femelle, droit, préconfectionné d'un côté
CB-M12-25000E-5GF	678058	PUR, à 5 points, 25 m, blindé, connecteur M12 femelle, droit, préconfectionné d'un côté
CB-M12-5000E-8GF	678060	PUR, à 8 points, 5 m, blindé, connecteur M12 femelle, droit, préconfectionné d'un côté

Article	Art. n°	Description
CB-M12-10000E-8GF	678061	PUR, à 8 points, 10 m, blindé, connecteur M12 femelle, droit, préconfectionné d'un côté
CB-M12-15000E-8GF	678062	PUR, à 8 points, 15 m, blindé, connecteur M12 femelle, droit, préconfectionné d'un côté
CB-M12-25000E-8GF	678063	PUR, à 8 points, 25 m, blindé, connecteur M12 femelle, droit, préconfectionné d'un côté

13.1 Cotes d'encombrement des accessoires

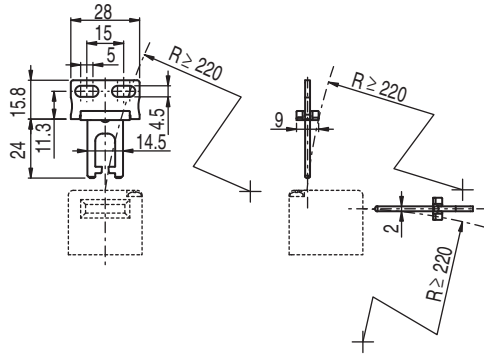


Figure 13.1: Organe de commande AC-AN-S

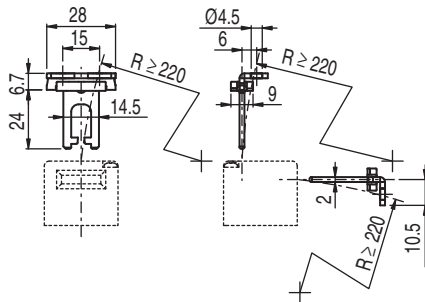


Figure 13.2: Organe de commande AC-AN-A

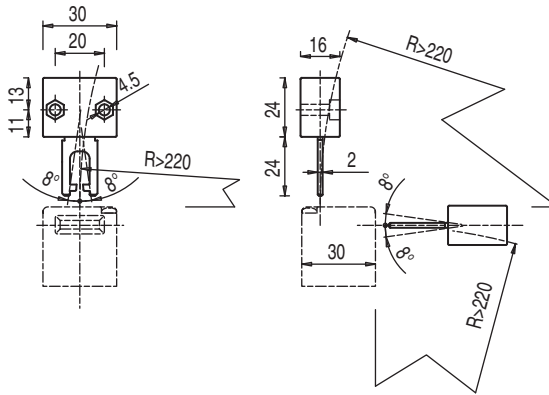


Figure 13.3: Organe de commande AC-AN-F4

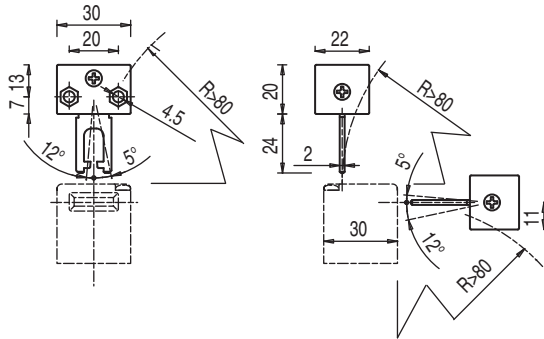


Figure 13.4: Organe de commande AC-AN-F2J2

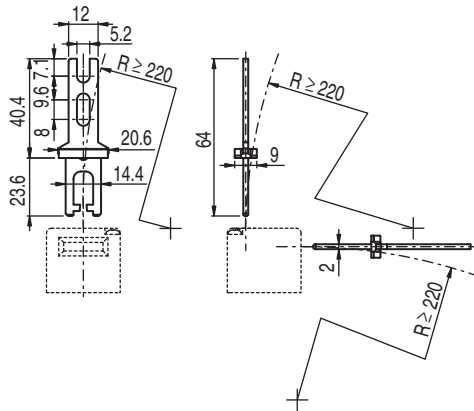


Figure 13.5: Organe de commande AC-AN-SL

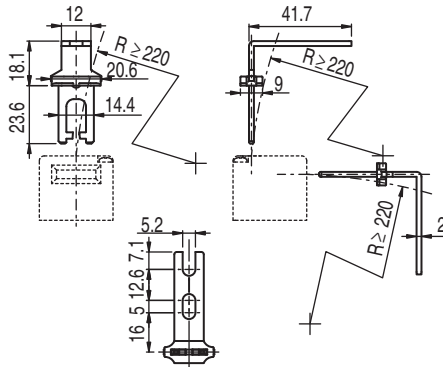


Figure 13.6: Organe de commande AC-AN-AL

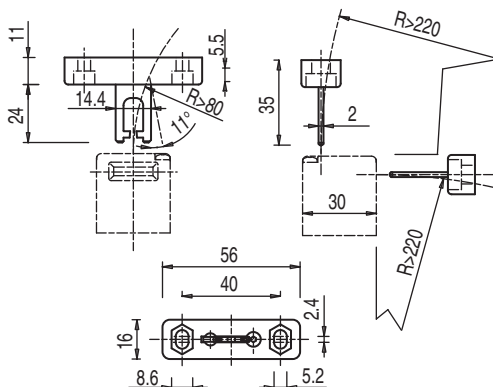


Figure 13.7: Organe de commande AC-AN-F1J2

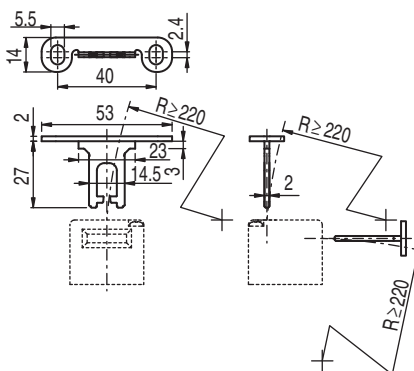


Figure 13.8: Organe de commande AC-AN-ASH

14 Caractéristiques techniques

Tableau 14.1: Généralités

Type d'interrupteur	dispositif de verrouillage sans interverrouillage selon EN 1088
Organe de commande externe	série AC-AN : droit, coudé, à ressorts, ajustable
Directions de commande d'approche	1 x haut, 4 x côté (90°)
Vitesse d'approche	1 mm/s min., 0,5m/s max.
Force d'activation (en tirant)	S20-P3xxx : 10N S20-P1xxx : 10N S20-P4xxx : 10N S20-P4C1-M20-FH30 : 30N
Flèche en cas de séparation forcée	S20-P3xxx : S20- 9,0mm min. P1xxx : 7,2mm min. S20-P4xxx : 7,8 mm min.
Durée de vie mécanique selon CEI 60947-5-1	1 000 000 cycles de commutation
Fréquence de commande selon CEI 60947-5-1	3600 par heure max.
Durée d'utilisation (T_M) selon EN ISO 13849-1	20 ans
Nombre de cycles jusqu'à une défaillance dangereuse (B10d) selon EN 61810-2	2.000.000

Catégorie d'utilisation selon EN 60947-5-1 dans le cas du raccordement par bornes à vis	CA 15 : (Ue / Ie) 250 V / 6 A 400 V / 4 A 500 V / 1 A CC 13 : (Ue / Ie) 24 V / 6 A 125 V / 1,1 A 250 V / 0,4 A
Charge maximale avec des câbles à 5 points Charge maximale avec des câbles à 8 points	24 V / 4 A (voir chapitre 13) 24 V / 2 A (voir chapitre 13)
Catégorie d'utilisation selon EN 60947-5-1 dans le cas du raccordement par connecteur M12	CA 15 : (Ue / Ie) 24 V / 2 A CC 13 : (Ue / Ie) 24 V / 2 A
Dimensions (encombrement)	voir chapitre 3

Tableau 14.2: Sécurité

Type de protection	IP 67
Protection contre les contacts accidentels	double isolation O
Tolérance aux chocs de recul	4,5 mm
Attribution des contacts	S20-P3xxx : 2NC S20-P1xxx : 1NC + 1NO S20-P4xxx : 2NC + 1NO
Matériau pour contacts	alliage en argent
Principe de commutation	contact glissant
Ouverture des contacts	en serrage par adhérence, forcé
Tension assignée d'isolement dans le cas du raccordement par bornes à vis	400 V CA, 600 V CC
Tension assignée d'isolement dans le cas du raccordement par connecteur M12	30 V CA, 36 V CC
Courant thermique conventionnel dans le cas du raccordement par bornes à vis	10 A max.

Courant thermique conventionnel dans le cas du raccordement par connecteur M12	2A max.
Protection contre les courts-circuits selon CEI 60269-1 dans le cas du raccordement par bornes à vis	10A, 500V, type aM
Protection contre les courts-circuits selon CEI 60269-1 dans le cas du raccordement par connecteur M12	2A, 500V, type gG

Tableau 14.3: Boîtier

Matériau du boîtier	plastique thermoplastique renforcé à la fibre de verre, autoextinguible
---------------------	---

Tableau 14.4: Raccordement

Nombre des rampes pour câble	S20-P3C1-xxx : 1 S20-P1C1-xxx : 1 S20-P4C1-xxx : 1 S20-P1C3-xxx : 3 S20-P4C3-xxx : 3
Type de rampe pour câble	M20 x 1,5
section de conducteur (câble torsadé) dans le cas du raccordement par bornes à vis	entre 1 x 0,5mm ² et 2 x 2,5mm ²

Tableau 14.5: Environnement

Température ambiante, service	-25 ... +80°C
Degré d'encrassement, externe, selon EN 60947-1	3



Ces tableaux ne sont pas valables avec un connecteur M12 ou un câble de raccordement supplémentaires, à l'exception des remarques directes concernant ces composants.

15 Déclaration de conformité CE



the sensor people

EG-KONFORMITÄTS-ERKLÄRUNG	EC DECLARATION OF CONFORMITY	DECLARATION CE DE CONFORMITE
Der Hersteller	The Manufacturer	Le constructeur
<p>Leuze electronic GmbH + Co. KG In der Braike 1, PO Box 1111 73277 Owen, Germany</p>		
erklärt, dass die nachfolgend aufgeführten Produkte den einschlägigen Anforderungen der genannten EG-Richtlinien und Normen entsprechen.	declares that the following listed products fulfil the relevant provisions of the mentioned EC Directives and standards.	déclare que les produits identifiés suivants sont conformes aux directives CE et normes mentionnées.
Produktbeschreibung:	Description of product:	Description de produit:
Sicherheits-Schalter S20, S200, S300, S400 Sicherheits-Zuhaltung L10, L100, L200 NOT-HALT-Befehlsgerät ERS200 Seriennummer siehe Typschild	Safety Switch S20, S200, S300, S400 Safety Locking Device L10, L100, L200 E-STOP command device ERS200 Part No. see name plates	Interrupteur de sécurité S20, S200, S300, S400 Interverrouillage de sécurité L10, L100, L200 Appareil de commande d'ARRÊT D'URGENCE ERS200 Art. n° voir plaques signalétiques
Angewandte EG-Richtlinie(n):	Applied EC Directive(s):	Directive(s) CE appliquées:
2006/42/EG 2004/108/EG 2006/95/EG	2006/42/EC 2004/108/EC 2006/95/EC	2006/42/CE 2004/108/CE 2006/95/CE
Angewandte Normen:	Applied standards:	Normes appliquées:
	EN 60947-5-1; IEC 60947-5-1	
Benannte Stelle / Baumusterprüfbescheinigung:	Notified Body / Certificate of Type Examination:	Organisme notifié / Attestation d'examen CE de type:
IMQ S.p.A. Istituto Italiano Del Marchio Di Qualità Via Quintiliano 43 I-20138 Milano	CAO2.03747 (S20); CAO2.04212 (L200); CAO2.03756 (S400); CAO2.03750 (L10-P)	CAO2.03748 (L100); CAO2.03749 (S200, S300); CAO2.03749 (ERS200, L10-M);
Bevollmächtigter für die Zusammenstellung der technischen Unterlagen:	Authorized person to compile the technical file:	Personne autorisée à constituer le dossier technique:
<p>Robert Sammer; Leuze electronic GmbH + Co. KG, business unit safety systems Leibigstr. 4; 82256 Fuerstfeldbruck; Germany</p>		

Owen, *06.05.10* Datum / Date / Date *Dr. Harald Grübel* Dr. Harald Grübel, Geschäftsführer / Director / Directeur

Leuze electronic GmbH + Co. KG
 In der Braike 1
 D-73277 Owen
 Telefon +49 (0) 7021 973-0
 Telefax +49 (0) 7021 973-199
 info@leuze.de
 www.leuze.com
 LEO-ZGM-149-01-F0

Leuze electronic GmbH + Co. KG, Sitz: Owen, Registergericht Stuttgart, HRA 250712
 Periodisch haltende Gesellschaft/Leuze electronic Geschäftsministerium GmbH,
 Sitz Owen, Registergericht Stuttgart, HRB 230550
 Geschäftsführer: Dr. Harald Grübel (Vorstandler), Karsten Just
 USt-IdNr. DE 146912021 | Steuernummer: 2504202
 Es gelten ausschließlich unsere aktuellen Verkaufs- und Lieferbedingungen
 Only our current Terms and Conditions of Sale and Delivery shall apply

Nr. 609340-201005

Cette déclaration de conformité CE est disponible au format PDF par téléchargement à l'adresse : <http://www.leuze.com/s20/>