

## S20 安全开关



© 2011

Leuze electronic GmbH + Co. KG

In der Braike 1

D-73277 Owen - Teck / Germany

Phone: +49 7021 573-0

Fax: +49 7021 573-199

<http://www.leuze.com>

[info@leuze.de](mailto:info@leuze.de)

1	关于本文档.....	3
1.1	其他适用文件.....	3
1.2	使用的符号和信号词.....	4
2	安全.....	5
2.1	按规定使用和可预见的误用.....	5
2.1.1	按规定使用.....	5
2.1.2	可预见的误用.....	7
2.2	被授权人员.....	7
2.3	安全职责.....	7
2.4	免责声明.....	8
3	装置描述.....	9
4	功能.....	12
5	应用.....	13
6	安装.....	14
6.1	调整偏转头.....	14
6.2	安装安全开关.....	15
6.3	安装操作钥匙.....	16
7	电气连接.....	18
7.1	连接接线端子.....	18
8	启动.....	22
9	检查.....	23
9.1	首次启动前由专业人员.....	23
9.2	由专业人员定期进行的测试.....	23
9.3	操作人员的每天检查.....	24
10	清洁.....	25
11	清除（废物处理）.....	26
12	服务和支持.....	27
13	配件.....	28
13.1	配件尺寸图纸.....	29
14	技术参数.....	33

15 符合欧共体标准声明..... 36

## 1 关于本文档

### 1.1 其他适用文件

S20 型安全开关的相关信息被分成两个文档。其中 S20 使用指导 仅包含最重要的安全注意事项。


✎ 为了安全地进行安装、检查和运行，请务必在 <http://www.leuze.com/s20/> 上下载 S20 的安全安装和运行 文档或通过 [service.schuetzen@leuze.de](mailto:service.schuetzen@leuze.de) 或者电话：+49 8141 5350-111 索取。

表格 1.1: 有关 S20 型安全开关的文档



编写目的和阅读对象	标题	来源
适合所有使用者的详细信息	S20 的安全安装和运行（本文档）	通过互联网下载： <a href="http://www.leuze.com/s20/">http://www.leuze.com/s20/</a>
为安装人员和设备运营者所提供的基本安全提示。	S20 使用指导	编号为 607234 的打印文档，属于供货范围

## 1.2 使用的符号和信号词

表格 1.2: 警告符号和信号词

	危险符号
注意	财产损失信号 如果不采取避免危险的措施，则可能出现财产损失的危险。
小心	轻微损伤信号词 如果不采取避免危险的措施，则可能造成轻微的损伤。
警告	严重损伤信号词 如果不采取避免危险的措施，则可能造成严重或致命的损伤。
危险	致命危险信号词 如果不采取避免危险的措施，则可能造成严重或致命的损伤。

表格 1.3: 其它符号

	提示符号 带有此符号的文本给出更进一步的详细信息。
	行动步骤符号 带有此符号的文本指导您采取行动。
xxx	产品名称中的各种占位符

## 2 安全

在使用安全开关之前必须根据现行标准（例如 EN ISO 12100-1、EN ISO 13849-1、EN ISO 14121）进行一次风险评估。在安装、运行和测试时必须遵守本文件 S20 的安全安装和运行和使用提示，遵守所有适用的国家和国际标准、规定、规则和指令。遵守并打印相关文档以及所提供的文档，并分发给有关人员。

以下标准适用于使用安全开关前对防护装置所做的风险评估：

- EN ISO 14121: 机器安全，风险评估
- EN ISO 12100-1: 机器安全
- EN ISO 13849-1: 控制系统中的安全相关部件

可选择的集成控制电路（根据 EN ISO 13849-1 标准）取决于使用的接线端子、接线和机械条件。

特别指出，以下国家和国际法律规定适用于安全开关的启动、技术检测和操作：

- 机械指令 2006/42/EC (欧共体标准)
- 低压指令 2006/95/EC (欧共体标准)
- 工作器具使用指令 89/655 EEC
- 安全规定
- 事故预防条例和安全规则
- 运行安全条例和劳动保护法
- 设备安全法



也可以同地方政府机构联系获得与安全有关的信息（例如工业监察局、雇主责任保险协会、劳动监察局、职业安全及健康管理局（简称 OSHA））。

### 2.1 按规定使用和可预见的误用

#### 2.1.1 按规定使用

- 只有根据分别适用的说明书和有关标准、劳动保护和职业安全的规则 and 规定对安全开关进行了选择，并由**被授权的工作人员**将其安装和连接在机器上，进行了首次运行和检查后，才允许使用安全开关。
- 在选择安全开关时必须确保它的安全技术有效功率大于或等于在风险评估中所确定的必要性能等级  $PL_r$ 。
- 该装置必须处于完善状态并得到定期检查。
- 开关动作只能由获准用于该安全开关、并以不可分离和防干扰方式与活动式防护装置相连的触电器触发。

**警告****运行中的机器可能造成严重伤害！**

☞ 确保在所有改装、保养和检查过程中设备无疑地处于关闭状态，并且采取了防止未经许可的启动的措施。

S20 型安全开关的连接必须保证，危险状态仅在防护装置关闭的情况下才能被激活，这样可以令危险状态在防护装置开启时终止。危险状态终止前，如在延迟时间内进入操作点，则不得使用 S20 型安全开关。

连接条件：

- 仅在防护装置关闭时，危险状态才能被激活
- 机器运行时开启防护装置，触发停止命令，并终止危险状态

此外，在下列条件下不可以使用 S20 型安全开关：

- 周围区域存在高浓度的灰尘颗粒
- 环境温度变化很快（会导致冷凝）
- 发生强烈震动
- 在有爆炸危险或易燃环境中
- 安装地点不够稳定
- 数量众多的人员的安全取决于此安全开关的功能（例如，核电站、火车、飞机、汽车、焚烧设备和医疗设备）。



对于减速时间较长的机器，须使用安全锁定装置。

安全开关的操作：

- ☞ 遵守仓储和操作场所的允许环境条件（参见第 14 章）。
- ☞ （参见第 6 章）根据本说明书立即更换损坏的安全开关。
- ☞ 使用适当防护等级的电缆接头、绝缘材料以及连接线。
- ☞ 避免异物（如刨花、沙子和喷沙）进入安全开关。
- ☞ 上漆工作前，覆盖促动槽、操作钥匙和铭牌。
- ☞ 根据本说明书要求立即清除安全开关中可能会影响其功能的任何污物。
- ☞ 不得对安全开关进行结构更改。
- ☞ 安全开关在使用最多 20 年后必须被更换。



### 2.1.2 可预见的误用

与“按规定使用”不相符或者超出“按规定使用”范围的安全开关的使用都是不按规定使用！

例如 - 使用没有不可分离式安装的触动器

- 将与安全无关的部件接入安全回路中
- 使用开关作为末端挡块

## 2.2 被授权人员

被授权人员的前提条件：

- 合适的技术培训
- 熟悉劳动保护、操作安全和安全技术的规定和准则，能够评判机器的安全性。
- 了解安全开关和机器的说明书
- 受到机器以及安全开关的安装和操作负责人的培训

## 2.3 安全职责

机器的制造商和运营者须确保机器和已运行的安全开关正常发挥作用，而且所有相关人员均得到足够的信息和培训。

不允许使用者利用所提供的信息类型和内容做出危及安全的行为。

机器制造商对以下事项负责：

- 安全的机器结构设计
- 安全开关的正确安装和运行
- 为运营者提供所有相关的信息
- 遵守机器安全启动的所有规定和准则

机器的运营者对以下事项负责：

- 指导操作人员
- 维护机器的安全运行
- 遵守所有劳动保护和操作安全的规定和指令
- 通过被授权人员进行定期测试

## 2.4 免责声明

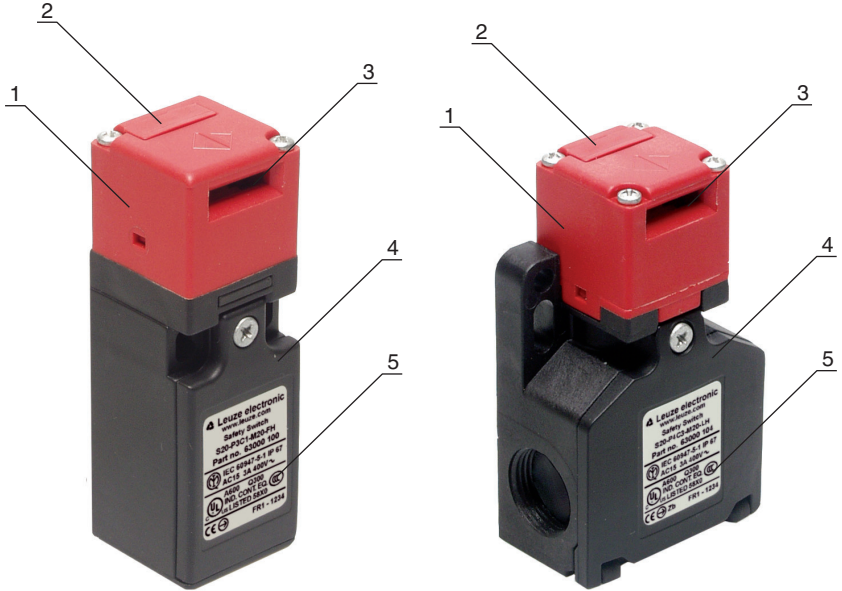
Leuze electronic GmbH + Co. KG 对以下情况概不负责：

- 没有按规定使用安全开关
- 没有遵守安全提示
- 没有正确地进行安装和电气连接
- 未考虑合理、可预见的误用

**3 装置描述**

S20 系列安全开关是一种装在一个不易燃玻璃纤维增强塑料制成的外壳内、达到防护等级 IP 67 的机电转换装置。标准化设计，便于更换。借助其漏斗型的插入开口，即使门轻微失调，操作钥匙仍可自行对中。

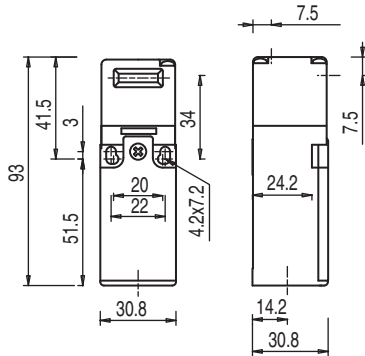
装置可以选配接线端子或 M12 插头连接器，以及 10N 或 30N 拉力。



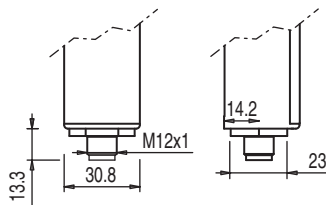
- 1 偏转头
- 2 防尘罩
- 3 操作钥匙插入开口
- 4 外壳盖
- 5 铭牌（连接参数、生产代码和生产年份）

表格 3.1: S20 型安全开关

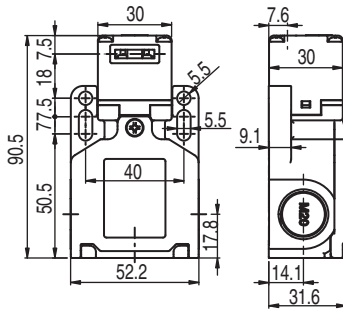
物品	物品编号	说明
S20-P3C1-M20-FH	63000100	2NC, 1 个电缆进线口
S20-P1C1-M20-FH	63000101	1NC + 1NO, 1 个电缆进线口
S20-P4C1-M20-FH	63000103	2NC + 1NO, 1 个电缆进线口
S20-P1C3-M20-LH	63000102	1NC + 1NO, 3 个电缆进线口
S20-P4C3-M20-LH	63000104	2NC + 1NO, 3 个电缆进线口
S20-P4C1-M20-FH30	63000105	2NC + 1NO, 1 个电缆进线口, 30 N 拉力
S20-P4C1-M12-FH	63000106	2NC + 1NO, 1 个电缆进线口 / M12 插头



图片 3.1: S20-P3C1-M20-FH, S20-P1C1-M20-FH 和 S20-P4C1-M20-FH30 的尺寸 (mm)

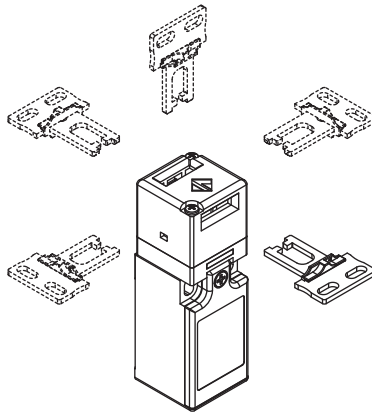


图片 3.2: S20-P4C1-M12-FH 的尺寸 (mm) (在此为 M12 连接器尺寸)



图片 3.3: S20-P1C3-M20-LH 和 S20-P4C3-M20-LH 的尺寸 ( mm)

偏转头可以 90 度递进转动和从 5 个方向接近。有不同的操作钥匙供选择，以确保安全开关可以安装在任何位置。



图片 3.4: 接近方向

## 4 功能

安全开关向安全继电器发出信号，以通知防护装置是否关闭。插入操作钥匙将关闭安全触点；拔出操作钥匙将强制打开安全触点（比如打开防护装置）。因此只有当防护装置闭合时，机器才能进入开启状态。

## 5 应用

安全开关适用于以下防护装置，例如：

- 转动或旋转活动防护门
- 侧面滑动防护栅栏或滑动门
- 保护盖

## 6 安装



### 不正确安装安全开关会导致严重事故!

只有在各自指定使用范围内使用并经专业安装才能保障安全开关的保护功能。

- ✦ 只能由专业人员进行安装。
- ✦ 遵守标准、规定和本说明书。
- ✦ 防止污物进入装置和转向头内（环境条件（参见第 14 章））。
- ✦ 进行测试以确保其应有的功能。

### 6.1 调整偏转头

- ✦ 松开偏转头上的两个螺栓。





☞ 抬起偏转头，按预期的接近方向转动。



☞ 用 0.7-0.9 Nm 的扭矩拧紧偏转头上的两个螺栓。

☞ 用防尘罩封闭不需要的开口。

## 6.2 安装安全开关

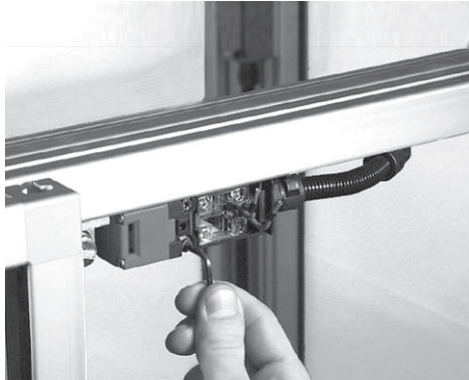
安装的前提条件：

- 偏转头已经设定
- 完全组装

☞ 所选择的安装位置要满足以下条件：

- 安全开关和操作钥匙之间有很好的机械匹配且能被永久性地安装
- 可使有资格的测试和更换人员进入此安装地点
- 防护装置开启时，操作人员难以进入

- ✎ 放入垫片并用 2-3Nm 的扭矩拧紧安全开关。



### 6.3 安装操作钥匙

#### **提示**

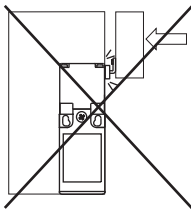
**不正确安装会造成安全开关的损伤!**

- ✎ 为防护装置的移动部件使用单独的机械挡块。
- ✎ 调整操作钥匙，保证其不会撞到或摩擦插入口边缘。

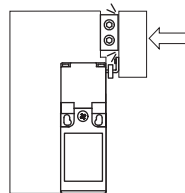
正常功能的前提条件:

- 操作钥匙未变形或损坏
- 操作钥匙与安全开关相配合  
(参见第 13 章) 只有原装配件才能保证功能正常。

错误

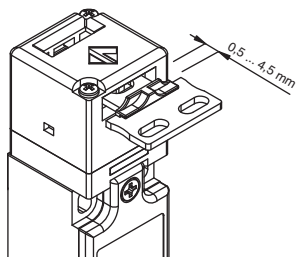


正确



- ✎ 对中操作钥匙。

在锁闭状态下操作钥匙的间隙为：0.5-4.5 毫米。



用铆钉或可保证操作安全的螺栓固定操作钥匙，保证其不会松动。



## 7 电气连接

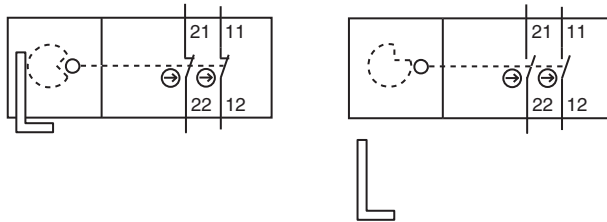
 <b>警告</b>
<b>错误的电气连接可导致严重事故!</b>
☞ 仅可由专业人员进行电气连接。

### 7.1 连接接线端子

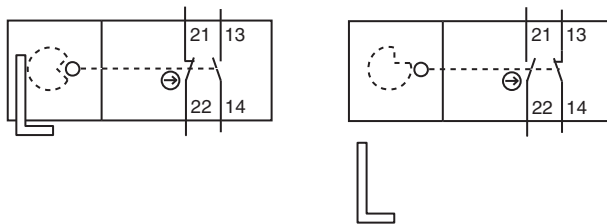
 <b>危险</b>
<b>电击可造成生命危险!</b>
☞ 中断安全开关的电源。

电气连接的前提条件:

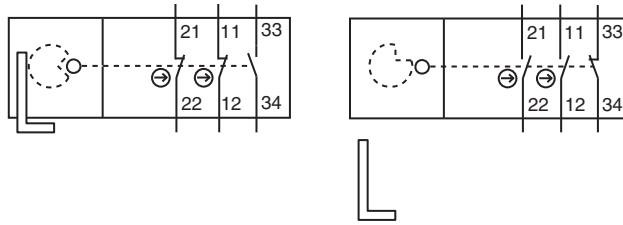
- 电缆绝缘材料的温度稳定性必须高于外壳的最高耐热 (参见第 14 章)
- 电缆接头必须达到合适的防护等级
- 注意最大电流负荷 (参见第 14 章)



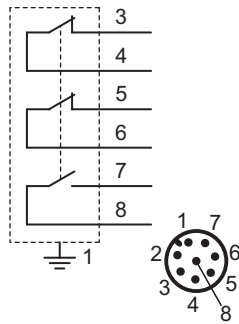
图片 7.1: 接线端子 2NC (S20-P3xxx)



图片 7.2: 接线端子 1NC + 1NO (S20-P1xxx)

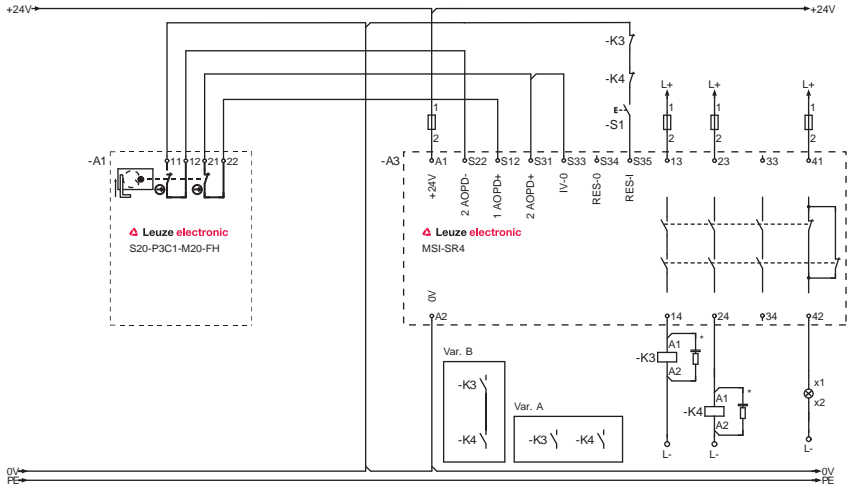


图片 7.3: 接线端子 2NC + 1NO (S20-P4xxx)



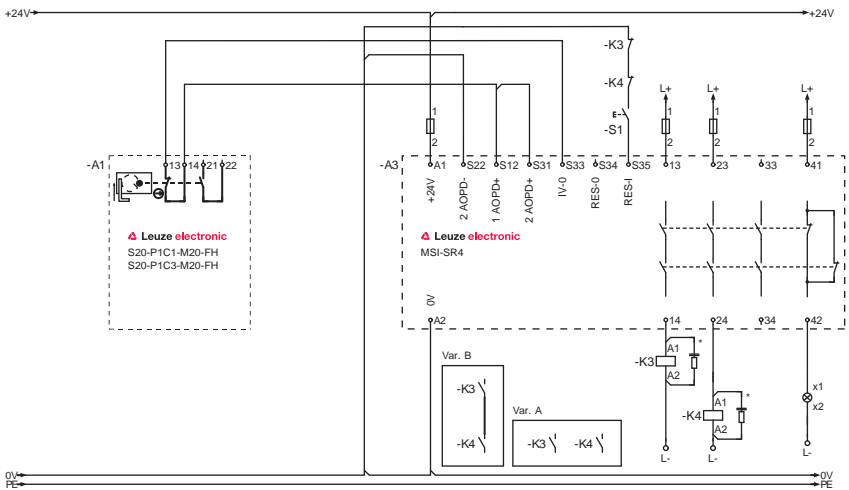
图片 7.4: 8 极 M12 插头 (S20-xxx-M12-xxx) 的管脚配置

- ✎ 拧开外壳盖。
- ✎ 按照电路图连接接线端子。



\*) 安装熄弧部件和适配的熄弧

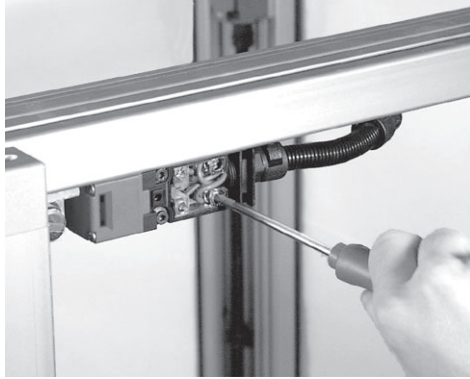
图片 7.5: 连接示范 S20-P3C1-M20-FH



\*) 安装熄弧部件和适配的熄弧

图片 7.6: 连接示范 S20-P1C1-M20-FH

☞ 用 0.6 - 0.8Nm 的扭矩拧紧电缆固定螺栓。



☞ 用 0.7 - 0.9Nm 的扭矩拧紧外壳盖。



## 8 启动

前提条件:

- 已根据本说明书安装和连接了安全开关
- 操作人员接受了正确使用本装置的培训。

☞ (参见第 9 章) 测试安全开关的功能。

此后, 安全开关就随时可以使用了。



## 9 检查

S20 型安全开关无需维护。但最迟必须在 1000000 个开关周期后更换。

- ✦ 更换时，须更换包括操作钥匙在内的整个安全开关。
- ✦ 依照国家相关规定确定测试间隔时间。
- ✦ 以易于理解的方式记录所有测试。

### 9.1 首次启动前由专业人员

- ✦ (参见第 14 章) 测试安全开关是否根据其特有的环境条件运行。
- ✦ 测试机械功能和电气功能 (参见第 9.2 章)。

### 9.2 由专业人员定期进行的测试

#### 机械功能

- ✦ 停止危险状态以及打开防护装置。
- ✦ 检查部件是否紧固。
- ✦ 测试电缆进线是否密封。
- ✦ 检查安全开关和操作钥匙是否存在损坏、沉积物、变形和磨损。
- ✦ 多次测试以检查操作钥匙是否可以很容易地插入安全开关中。

#### 电气功能



**警告**

**不正确的测试可能导致严重事故!**

- ✦ 确保没有人在危险区域内。

- ✦ 停止危险状态以及打开防护装置。
- ✦ 确保当防护装置打开时机器不会被启动。
- ✦ 关闭防护装置并启动机器。
- ✦ 多次测试，以检查开启防护装置时机器是否已停止运行。
- ✦ 测试危险状态是否在到达操作点之前终止。

### 9.3 操作人员的每天检查



#### 警告

**不正确的测试可能导致严重事故!**

↻ 确保没有人在危险区域内。

- ↻ 停止危险状态以及打开防护装置。
- ↻ 检查安全开关和操作钥匙是否受损或受到干扰。
- ↻ 确保当防护装置打开时机器不会被启动。
- ↻ 关闭防护装置并启动机器。
- ↻ 测试开启防护装置时机器是否停止运行。

## 10 清洁

不允许出现脏物（如刨花和灰尘），尤其是在安全开关的偏转头中。

清洁的前提条件：

- 防护装置被打开并且机器被关闭
- 安全开关的电源中断

🔧 定期开启防护装置，清洁安全开关（例如：使用吸尘器）。

## 11 清除（废物处理）

🔗 清除该装置时须遵守所在国现行的机电部件清除规定。

## 12 服务和支持

24 小时紧急服务电话号码：

+49 (0) 7021/ 573-0

服务热线：

+49 (0) 8141/ 5350-111

星期一至星期四 8.00 至 17.00 点 (UTC +1)

星期五 8.00 至 16.00 点 (UTC +1)

E-Mail:

service.protect@leuze.de 修理回信地址：服务中心

Leuze electronic GmbH + Co. KG

In der Braike 1

D-73277 Owen - Teck / Germany



Leuze electronic 为您提供由被授权人员执行的定期安全性测试。

## 13 配件

表格 13.1: S20 型安全开关 AC-AN 系列的操作钥匙

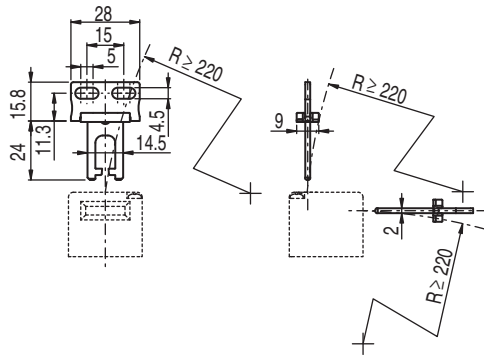
物品	物品编号	说明
AC-AN-S	63000700	直型
AC-AN-A	63000701	L 型
AC-AN-F4	63000702	直型、可在四个方向上灵活使用
AC-AN-F2J2	63000703	直型、可在两个方向上灵活使用、在两个方向上可以调节
AC-AN-SL	63000704	长直型
AC-AN-AL	63000705	L 型长型
AC-AN-F1J2	63000706	直型，可在一个方向灵活使用，在两个方向进行调节
AC-AN-ASH	63000707	L 型短型

表格 13.2: S20 型安全开关的配件

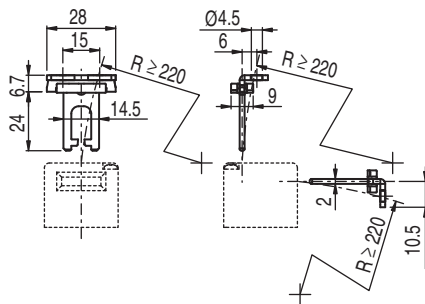
物品	物品编号	说明
AC-A-M20-12NPT	63000843	适配器，M20 x 1.5 在 1/2 NPT 上
AC-PLP-8	63000844	金属安装插头，M12，内有 8 极连接线缆
CB-M12-5000E-5GF	678055	PUR，5 极，5 m，有屏蔽，M12- 接合器，直型，一侧已配置接口
CB-M12-10000E-5GF	678056	PUR，5 极，10 m，有屏蔽，M12- 接合器，直型，一侧已配置接口
CB-M12-15000E-5GF	678057	PUR，5 极，15 m，有屏蔽，M12- 接合器，直型，一侧已配置接口
CB-M12-25000E-5GF	678058	PUR，5 极，25 m，有屏蔽，M12- 接合器，直型，一侧已配置接口
CB-M12-5000E-8GF	678060	PUR，8 极，5 m，有屏蔽，M12- 接合器，直型，一侧已配置接口

物品	物品编号	说明
CB-M12-10000E-8GF	678061	PUR, 8 极, 10 m, 有屏蔽, M12- 接合器, 直型, 一侧已配置接口
CB-M12-15000E-8GF	678062	PUR, 8 极, 15 m, 有屏蔽, M12- 接合器, 直型, 一侧已配置接口
CB-M12-25000E-8GF	678063	PUR, 8 极, 25 m, 有屏蔽, M12- 接合器, 直型, 一侧已配置接口

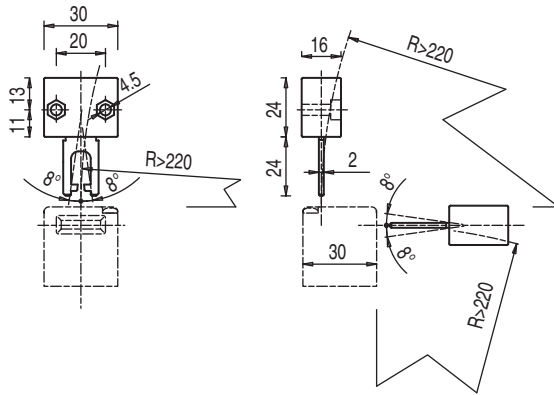
13.1 配件尺寸图纸



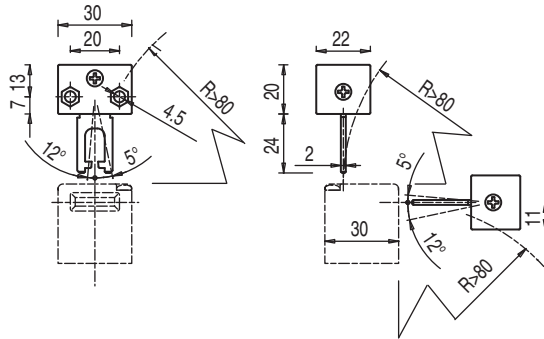
图片 13.1:操作钥匙 AC-AN-S



图片 13.2:操作钥匙 AC-AN-A

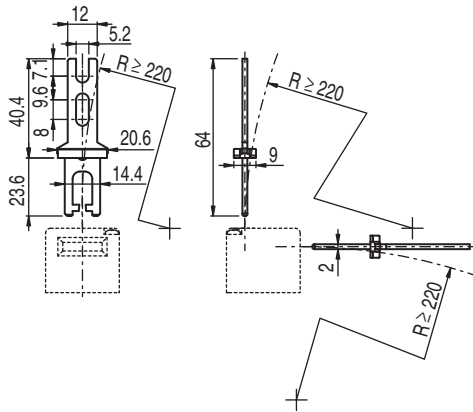


图片 13.3:操作钥匙 AC-AN-F4

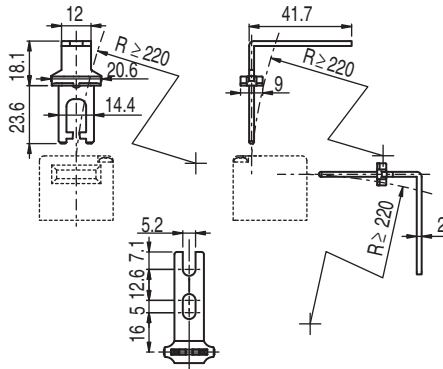


图片 13.4:操作钥匙 AC-AN-F2J2

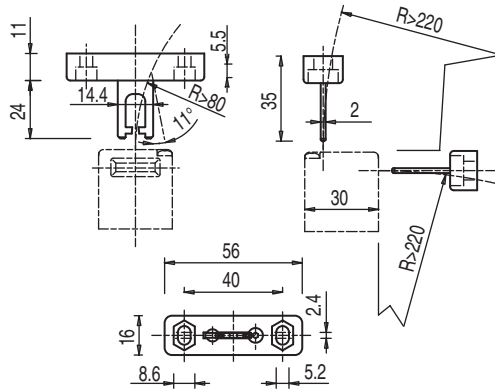




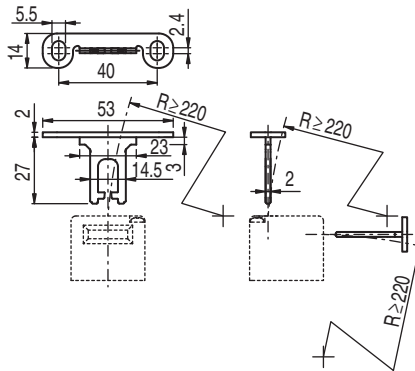
图片 13.5: 操作钥匙 AC-AN-SL



图片 13.6: 操作钥匙 AC-AN-AL



图片 13.7:操作钥匙 AC-AN-F1J2



图片 13.8:操作钥匙 AC-AN-ASH

14 技术参数

表格 14.1: 一般参数

开关类型	根据 EN 1088 不带锁定的联锁装置
外部操作钥匙	AC-AN 系列: 直型、L 型、装有弹簧的、可调节的
操作钥匙插入方向	1 x 上部, 4 x 侧面 (90 度)
操作钥匙插入速度	最小 1mm/s, 最大 0.5m/s
启动力 (拔出)	S20-P3xxx: 10 N S20-P1xxx: 10 N S20-P4xxx: 10 N S20-P4C1-M20-FH30: 30 N
强制分离的启动路径	S20-P3xxx: S20- 最小 9.0 mm P1xxx: 最小 7.2 mm S20-P4xxx: 最小 7.8 mm
机械寿命 以 IEC 60947-5-1 为准	1,000,000 个开关周期
操作频率 以 IEC 60947-5-1 为准	每小时最多 3600 次
根据 EN ISO 13849-1 的使用寿命 (TM)	20 年
根据 EN 61810-2 出现危险事故 (B10d) 前的循环数	2,000,000

螺栓接线端连接时的使用分类（根据 EN 60947-5-1 标准）  在使用 5 极线缆时的最大负载： 在使用 8 极线缆时的最大负载：	AC 15: (U <sub>e</sub> / I <sub>e</sub> ) 250 V / 6 A 400 V / 4 A 500 V / 1 A  DC 13: (U <sub>e</sub> / I <sub>e</sub> ) 24 V / 6 A 125 V / 1.1 A 250 V / 0.4 A  24V / 4A（参见第 13 章）  24V / 2A（参见第 13 章）
M12 插头连接时的使用分类（根据 EN 60947-5-1 标准）	AC 15: (U <sub>e</sub> / I <sub>e</sub> ) 24 V / 2 A  DC 13: (U <sub>e</sub> / I <sub>e</sub> ) 24 V / 2 A
尺寸（尺寸图纸）	参见第 3 章

表格 14.2: 安全

防护等级	IP 67
接触保护	保护绝缘 0
反冲公差	4.5 mm
触点分配	S20-P3xxx: 2NC S20-P1xxx: 1NC + 1NO S20-P4xxx: 2NC + 1NO
触点材料	银合金
开关原则	缓动触点
触点断开	通过力进行的，强制的
螺栓夹子接口额定绝缘电压	400 V AC, 600 V DC
M12 插头连接器额定绝缘电压	30 V AC, 36 V DC
螺栓夹子接口的传统热电流	最大 10 A

M12 插头连接器, 传统热电流	最大 2 A
螺栓夹子接口, 根据 IEC 60269-1 的短路保护	10 A, 500 V, aM 型
M12 插头连接器, 按照 IEC 60269-1 的短路保护	2 A, 500 V, gG 型

表格 14.3: 外壳

外壳材料	玻璃纤维增强热塑性塑料, 自熄性
------	------------------

表格 14.4: 连接

电缆进线数	S20-P3C1-xxx: 1 S20-P1C1-xxx: 1 S20-P4C1-xxx: 1 S20-P1C3-xxx: 3 S20-P4C3-xxx: 3
电缆进线形式	M20 x 1.5
导线横断面 (多股) 在 螺栓夹子接口	1 x 0.5 mm <sup>2</sup> 至 2 x 2.5 mm <sup>2</sup>

表格 14.5: 环境

运行时的环境温度	-25 ... +80 ° C
污染程度, 外部的, 根据 EN 60947-1	3



这个表格不适合连接附加的 M12- 插头或连接线缆。除了对这些部件的直接提示之外。

## 15 符合欧共体标准声明



the sensor people

EG-KONFORMITÄTS-  
ERKLÄRUNGEC DECLARATION OF  
CONFORMITYDECLARATION CE DE  
CONFORMITE

Der Hersteller	The Manufacturer	Le constructeur
	<b>Leuze electronic GmbH + Co. KG</b> In der Braike 1, PO Box 1111 73277 Owen, Germany	
erklärt, dass die nachfolgend aufgeführten Produkte den einschlägigen Anforderungen der genannten EG-Richtlinien und Normen entsprechen.	declares that the following listed products fulfil the relevant provisions of the mentioned EC Directives and standards.	déclare que les produits identifiés suivants sont conformes aux directives CE et normes mentionnées.
<b>Produktbeschreibung:</b>	<b>Description of product:</b>	<b>Description de produit:</b>
Sicherheits-Schalter S20, S200, S300, S400 Sicherheits-Zuhaltung L10, L100, L200 NOT-HALT-Befehlsgerät ERS200 Seriennummer siehe Typschild	Safety Switch S20, S200, S300, S400 Safety Locking Device L10, L100, L200 E-STOP command device ERS200 Part No. see name plates	Interrupteur de sécurité S20, S200, S300, S400 Interrverrouillage de sécurité L10, L100, L200 Appareil de commande d'ARRÊT D'URGENCE ERS200 Art. n° voir plaques signalétiques
<b>Angewandte EG-Richtlinie(n):</b>	<b>Applied EC Directive(s):</b>	<b>Directive(s) CE appliquées:</b>
2006/42/EG 2004/108/EG 2006/95/EG	2006/42/EC 2004/108/EC 2006/95/EC	2006/42/CE 2004/108/CE 2006/95/CE
<b>Angewandte Normen:</b>	<b>Applied standards:</b>	<b>Normes appliquées:</b>
	EN 60947-5-1; IEC 60947-5-1	
<b>Benannte Stelle / Baumusterprüfbescheinigung:</b>	<b>Notified Body / Certificate of Type Examination:</b>	<b>Organisme notifié / Attestation d'examen CE de type:</b>
IMQ S.p.A. Istituto Italiano Del Marchio Di Qualità Via Quintiliano 43 I-20138 Milano	CAO2.03747(S20); CAO2.04212(L200); CAO2.03756(S400); CAO2.03750(L10-P)	CAO2.03748(L100); CAO2.03749(S200, S300); CAO2.03749(ERS200, L10-M); ERS200
<b>Bevollmächtigter für die Zusammenstellung der technischen Unterlagen:</b>	<b>Authorized person to compile the technical file:</b>	<b>Personne autorisée à constituer le dossier technique:</b>
<b>Robert Sammer; Leuze electronic GmbH + Co. KG, business unit safety systems Liebigstr. 4; 82256 Fuerstenfeldbruck; Germany</b>		

Owen, 06.05.10  
Datum / Date / Date
  
Dr. Harald Grübel, Geschäftsführer / Director / Directeur

Leuze electronic GmbH + Co. KG  
In der Braike 1  
D-73277 Owen  
Telefon +49 (0) 7021 973-0  
Telefax +49 (0) 7021 973-109  
info@leuze.de  
www.leuze.com  
LEO-ZQM-149-01-F0

Leuze electronic GmbH + Co. KG, Sitz Owen, Registergericht Stuttgart, HRB 260712  
Pfrändlich haltende Gesellschaft/Leuze electronic (Geschäftsbereich) GmbH,  
Sitz Owen, Registergericht Stuttgart, HRB 230550  
Geschäftsführer: Dr. Harald Grübel (Vorsitzender), Karsten Just  
USt-IdNr. DE 146910211, Zofnummer 2544232  
Es gelten ausschließlich unsere aktuellen Verkaufs- und Lieferbedingungen  
Only our current Terms and Conditions of Sale and Delivery shall apply

Nr. 603340-201005

您可以从公司网页上下载欧盟符合性声明 (PDF 格式):

<http://www.leuze.com/s20/>