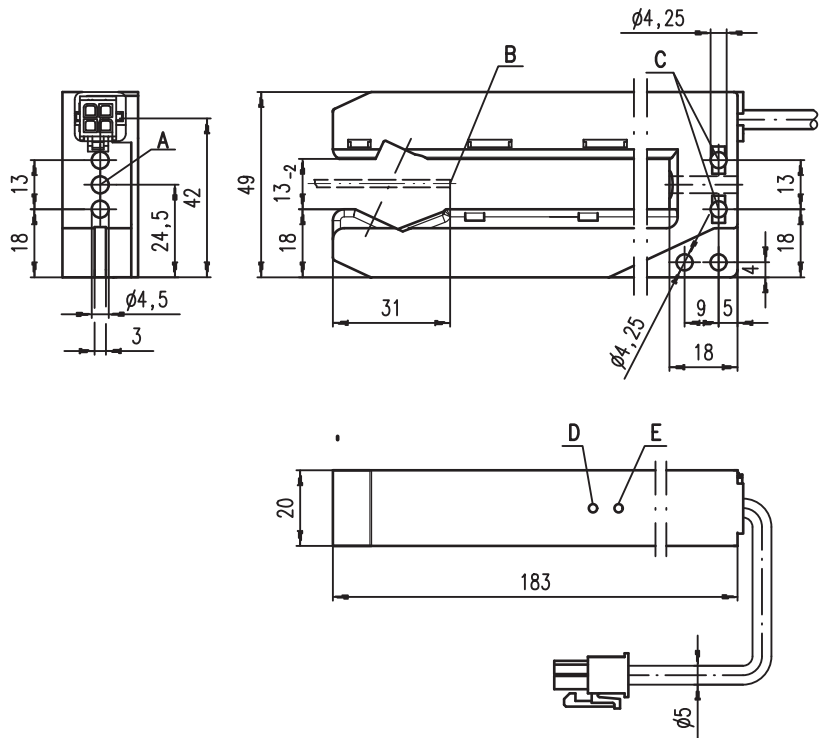


Art. Nr. 501 09509

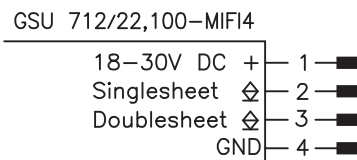


Maßzeichnung



- A Durchgangsbohrung
- B Mindesteintauchtiefe Blattkante
- C Einlegemutter M4 möglich
- D Anzeigediode rot
- E Anzeigediode gelb

Elektrischer Anschluss



- Sichere Erfassung von mehrlagigen Papier- und Kunststoffbögen sowie Metallfolien
- Messbereich von 40g/m² Papier bis 300g/m² Karton
- Steckeranschluss
- Betriebszustandsanzeigen über Leuchtdioden
- NPN-Schaltausgänge



Zubehör:
(separat erhältlich)

Änderungen vorbehalten • GSU_712_22de.fm

Technische Daten

Physikalische Daten

Maulweite	13 mm
Maultiefe	166 mm
Mindesteintauchtiefe	31 mm
Wandlerfrequenz	ca. 330 kHz

Zeitverhalten

Schaltfrequenz	200 Hz
Ansprechzeit	5 ms
Bereitschaftsverzögerung	≤ 300 ms nach IEC 60947-5-2

Elektrische Daten

Betriebsspannung U_B	18 ... 30 VDC (inkl. Restwelligkeit)
Restwelligkeit	≤ 15 % von U_B
Leerlaufstrom	≤ 40 mA
Schaltausgänge	2 NPN-Transistorausgänge
Funktion	Einzelbogen detektiert, bzw. ≥ 1 Bogen Doppelbogen detektiert, bzw. ≥ 2 Bögen
Signalspannung high/low	≥ ($U_B - 2V$) / ≤ 2V
Ausgangsstrom	max. 100 mA pro Ausgang

Anzeigen

LED gelb	Einzelbogen detektiert
LED rot	Doppelbogen detektiert

Mechanische Daten

Gehäuse	Kunststoff
Farbe	rot
Gewicht	ca. 100 g
Anschlussart	MIFI, 4-polig

Umgebungsdaten

Umgebungstemperatur (Betrieb/Lager)	0°C ... +50°C / -40°C ... +70°C
Schutzbeschaltung ¹⁾	1, 2, 3
VDE-Schutzklasse	II, schutzisoliert
Schutzart	IP 40
Gültiges Normenwerk	IEC 60947-5-2

1) 1=Transientenschutz, 2=Verpolschutz, 3=Kurzschluss-Schutz für alle Ausgänge

Funktionsweise

Am Ausgang "Singlesheet" wird signalisiert, dass sich ein Objekt im Detektionsbereich befindet.

Dieser Ausgang kann zur Anwesenheitskontrolle genutzt werden. Ein erkannter Doppelbogen wird am Ausgang "Doublesheet" signalisiert.

Bestellhinweise

Bezeichnung	Artikel-Nr.
GSU 712/22, 100-MIFI4	501 08699

Hinweise

● Bestimmungsgemäßer

Gebrauch:

Die GSU 712 Doppelbogenkontrolle ist als Überwachungsgerät überwiegend für papierverarbeitende Maschinen zur Kontrolle auf Einzelbogen konzipiert.

⚠ Achtung!

Die GSU 712 ist kein Sicherheitsmodul gemäß EU-Maschinenrichtlinie.