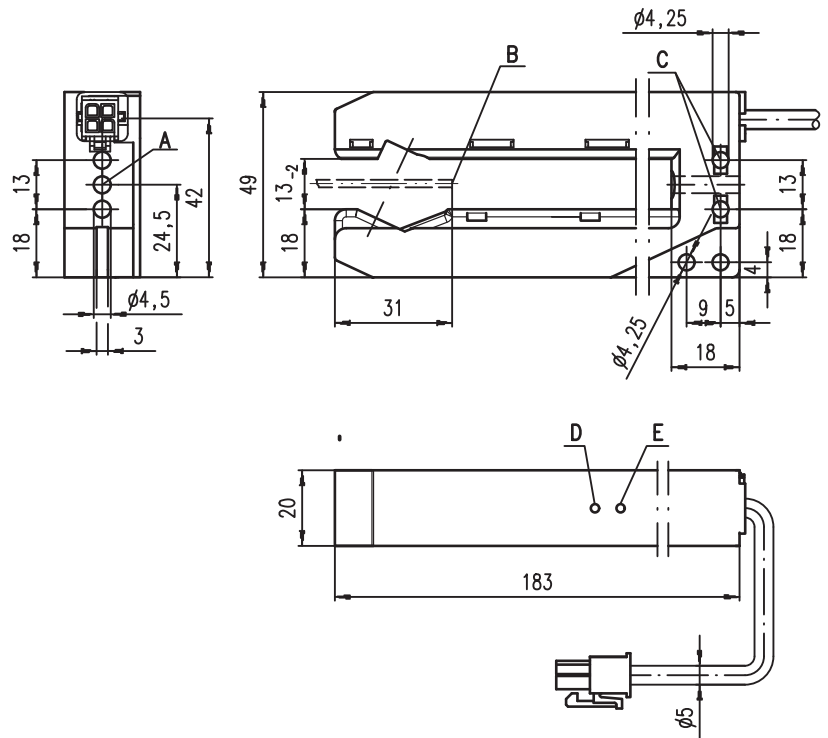


**GSU 712/22**

**Détecteur de doubles feuilles**



**Encombrement**



- A Forage débouchant
- B Profondeur minimale d'insertion de l'arête de la feuille
- C Écrou d'insertion M4 possible
- D Diode témoin rouge
- E Diode témoin jaune



18 - 30 V  
DC

- Détection sûre de feuilles papier et plastique de plusieurs couches, ainsi que métalliques
- Plage de mesure allant de 40g/m<sup>2</sup> (papier) à 300g/m<sup>2</sup> (carton)
- Raccordement par prise
- Affichage des états de fonctionnement grâce à des témoins lumineux
- Sorties de commutation NPN

**Raccordement électrique**

GSU 712/22,100-MIF4

18-30V DC +	1	■
Singlesheet	2	■
Doublesheet	3	■
GND	4	■



**Accessoires :**

(à commander séparément)

Änderungen vorbehalten • GSU\_712\_22fr.fm

## Caractéristiques techniques

### Données physiques

Ouverture	13 mm
Profondeur	166 mm
Profondeur minimale d'insertion	31 mm
Fréquence du convertisseur	env. 330 kHz

### Données temps de réaction

Fréquence de commutation	200 Hz
Temps de réaction	5 ms
Temps d'initialisation	≤ 300 ms selon CEI 60947-5-2

### Données électriques

Tension d'alimentation $U_N$	18 ... 30 VCC (y compris l'ondulation résiduelle)
Ondulation résiduelle	≤ 15 % d' $U_N$
Consommation	≤ 40 mA
Sorties de commutation	2 sorties transistor NPN
Fonction	feuille simple détectée, ou ≥ 1 feuille feuille double détectée, ou ≥ 2 feuilles
Niveau high/low	≥ ( $U_N - 2V$ ) / ≤ 2V
Charge	100 mA max. par sortie

### Témoins

DEL jaune	feuille simple détectée
DEL rouge	feuille double détectée

### Données mécaniques

Boîtier	plastique
Couleur	rouge
Poids	env. 100 g
Raccordement électrique	MIFI, 4 pôles

### Caractéristiques ambiantes

Temp. ambiante (utilisation/stockage)	0°C ... +50°C / -40°C ... +70°C
Protection E/S <sup>1)</sup>	1, 2, 3
Niveau d'isolation électrique	niveau de classe II
Indice de protection	IP 40
Normes de référence	CEI 60947-5-2

1) 1=contre les pics de tension, 2=contre l'inversion de polarité, 3=contre les courts-circuits pour toutes les sorties

## Fonctionnement

La présence d'un objet dans le domaine de détection est signalée en sortie

« Singlesheet ».

Cette sortie peut servir au contrôle de présence. La détection d'une feuille double est signalée en sortie

« Doublesheet ».

## Pour commander

Désignation	Article n°
GSU 712/22, 100-MIFI4	501 08699

## Remarques

- **Usage conforme :**  
Le détecteur de doubles feuilles GSU 712 est conçu pour le contrôle de présence de feuilles simples sur des machines de traitement du papier principalement.

### ⚠ Attention !

Le GSU 712 n'est pas un module de sécurité conformément à la directive CE relative aux machines.