



(I)RK 85

Reflexions-Lichtschranken



7,5m



10 - 30 V
DC

- Weitspannungsbereich 10 ... 30VDC mit PNP- oder NPN-Schaltausgang für SPS-Anwendungen
- Generelle Hell-/Dunkelumschaltung und Bereitschaftsverzögerung für eine optimale Anpassung an die Applikation
- Warneingang zur Verschmutzungskontrolle
- Anschluss über Normstecker mit Schraubanschluss bis 1,5 mm²

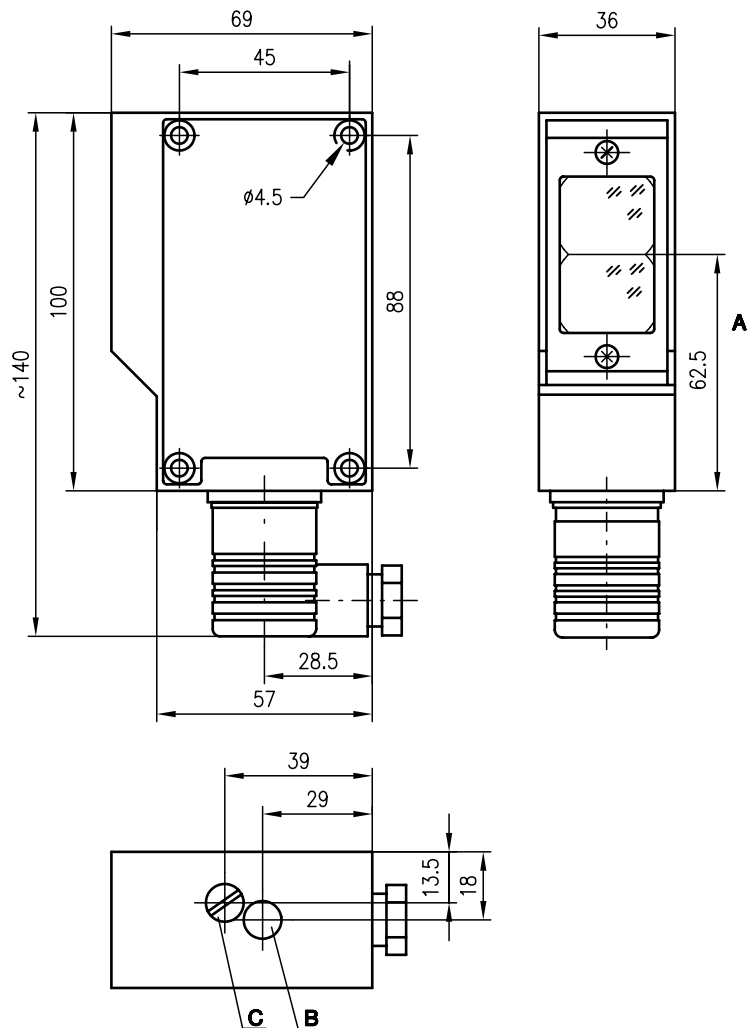


Zubehör:

(separat erhältlich)

- Befestigungs-Systeme (BT 85)
- Reflektoren
- Reflexfolien

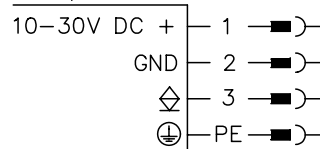
Maßzeichnung



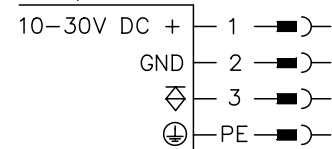
- A optische Achse
- B Anzeigediode
- C Hell-/Dunkelumschaltung

Elektrischer Anschluss

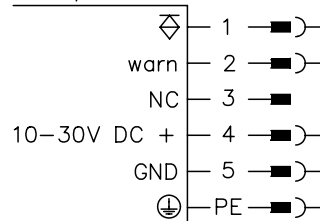
RK 85/2



RK 85/4



IRK 85/4



Änderungen vorbehalten • 85_b01d.fm



Technische Daten

Optische Daten

Typ. Grenreichweite (TK(S) 100x100) ¹⁾ 7,5m
 Betriebsreichweite ²⁾ siehe Tabellen
 Lichtquelle LED (Wechsellicht)
 Wellenlänge 880nm

Zeitverhalten

Schaltfrequenz 200Hz
 Ansprechzeit 2,5ms
 Bereitschaftsverzögerung ≤ 200ms

Elektrische Daten

Betriebsspannung U_B 10 ... 30VDC (inkl. Restwelligkeit)
 Restwelligkeit ≤ 15% von U_B
 Leerlaufstrom ≤ 40mA
 Schaltausgang PNP-/NPN-Transistorausgang
 Funktion hell- oder dunkelschaltend (umschaltbar)
 Signalspannung high/low ≥ (U_B-2V) ≤ 2V
 Ausgangsstrom max. 100mA

Anzeigen

LED rot Lichtweg frei
 LED rot blinkend Lichtweg frei, keine Funktionsreserve

Mechanische Daten

Gehäuse Aluminium-Druckguss
 Optikabdeckung Glas
 Gewicht 340g
 Anschlussart Normstecker mit Schraubanschluss bis 1,5mm²

Umgebungsdaten

Umgebungstemperatur (Betrieb/Lager) ³⁾ -20°C ... +55°C/-30°C ... +55°C
 Schutzbeschaltung ⁴⁾ 1, 2, 3, 4
 VDE-Schutzklasse I, schutzisoliert
 Schutzart IP 65
 LED Klasse 1 (nach EN 60825-1)
 Gültiges Normenwerk IEC 60947-5-2

Zusatzfunktionen

Warnausgang autoControl warn PNP-Transistor, 100mA, zählendes Prinzip
 Entfeuchtungssystem gegen Beschlag der Optik (Temperaturwechsel)

- 1) Typ. Grenreichweite: max. erzielbare Reichweite ohne Funktionsreserve
- 2) Betriebsreichweite: empfohlene Reichweite mit Funktionsreserve
- 3) -30°C bei konstant angelegter Betriebsspannung
- 4) 1=Transientenschutz, 2=Verpolschutz, 3=Kurzschluss-Schutz für alle Ausgänge, 4=Störaustattung

Tabellen

| Reflektoren | | Betriebsreichweite |
|-------------|---------|--------------------|
| TK(S) | 100x100 | 0,3 ... 6,0m |
| TK(S) | 50x100 | 0,3 ... 5,5m |
| TK(S) | 50x50 | 0,3 ... 4,5m |
| TK | 82 | 0,5 ... 6,0m |
| Folie 2 | 100x100 | 0,4 ... 3,5m |

TK ... = klebbar
 TKS ... = schraubbar
 Folie 2 = klebbar

Diagramme

Bestellhinweise

| Auswahltabelle | | RIK 85/4 Art.-Nr. 500 00492 | RIK 85/2 Art.-Nr. 500 00488 | IRK 85/4 Art.-Nr. 500 10797 | | | |
|-----------------------------|--------------|--------------------------------|--------------------------------|--------------------------------|--|--|--|
| Bestellbezeichnung → | | | | | | | |
| Ausstattung ↓ | | | | | | | |
| Gehäuse | Metall | ● | ● | ● | | | |
| Anschluss | Normstecker | ● | ● | ● | | | |
| | M12-Stecker | | | | | | |
| Merkmale | | | | | | | |
| Spannungsversorgung | 10 ... 30VDC | ● | ● | ● | | | |
| Schaltausgang | PNP | ● | | ● | | | |
| | NPN | | ● | | | | |
| Warnausgang | | | | ● | | | |
| Entfeuchtung | | ● | ● | ● | | | |

Hinweise