



OJ10000+U1+E123

Sensor fotoeléctrico de barrera por reflexión

OJ10000+U1+E123

con compartimento terminal

CE



- ◆ Alcance hasta 10 m
- ◆ Conmutación claro/oscuro, seleccionable
- ◆ Luz roja
- ◆ Antirreflectante mediante el filtro polarizador
- ◆ Salida aviso de fallo previo/display (dinámico, estático)
- ◆ Protección contra influencias mútuas
- ◆ Cabeza del sensor, orientable
- ◆ Tipo de protección IP67
- ◆ Vidrio mineral contra rasguños

Generalidades

Distancia útil operativa	0 ... 10 m
Emisor de luz	LED
Certificados	CE
Objeto de referencia	Reflector C110_2
Tipo de luz	Luz alterna, roja
Filtro	Filtro de polarización
Límite de luz extraña	10000 Lux

Displays/Elementos de manejo

Indicación de operación	LED verde
Indicación de la función	LED amarillo: Estado de conmutación LED rojo: reserva de función (parpadeo)
Elementos de mando	Conmutador claro/oscuro Conmutación de frecuencia de trabajo Frecuencia de conmutación seleccionable Prolongación de impulsos Reserva de función dinámico/estático

Datos eléctricos

Tensión de trabajo	10 ... 30 V CC
Rizado	10 %
Corriente en vacío I_0	≤ 45 mA
Retardo a la disponibilidad t_v	≤ 20 ms

Salida

Salida de preavería	1 salida de contrafase pnp N.C./nnp N.A. (10 mA)
Tipo de conmutación	conmutación claro/oscuro
Salida señal	1 salida de contrafase npn/pnp
Tensión de conmutación	máx. 30 V CC
Corriente de conmutación	≤ 100 mA
Caída de tensión U_d	$\leq 2,5$ V
Frecuencia de conmutación f	1,5 kHz / 200 Hz conmutación seleccionable (S1)
Retardo a la activación t_{on}	2,5 ms 0,3 ms a 1,5 kHz
Tiempo de respuesta	$\leq 0,3$ ms a 1,5 kHz $\leq 2,5$ ms a 200 Hz
Función del temporizador	Prolongación de impulso 20 ms, conmutable

Conforme con estándar

Estándar	EN 60947-5-2
----------	--------------

Condiciones ambientales

Temperatura ambiente	-25 ... 70 °C (248 ... 343 K)
Temperatura de almacenaje	-40 ... 80 °C (233 ... 353 K)

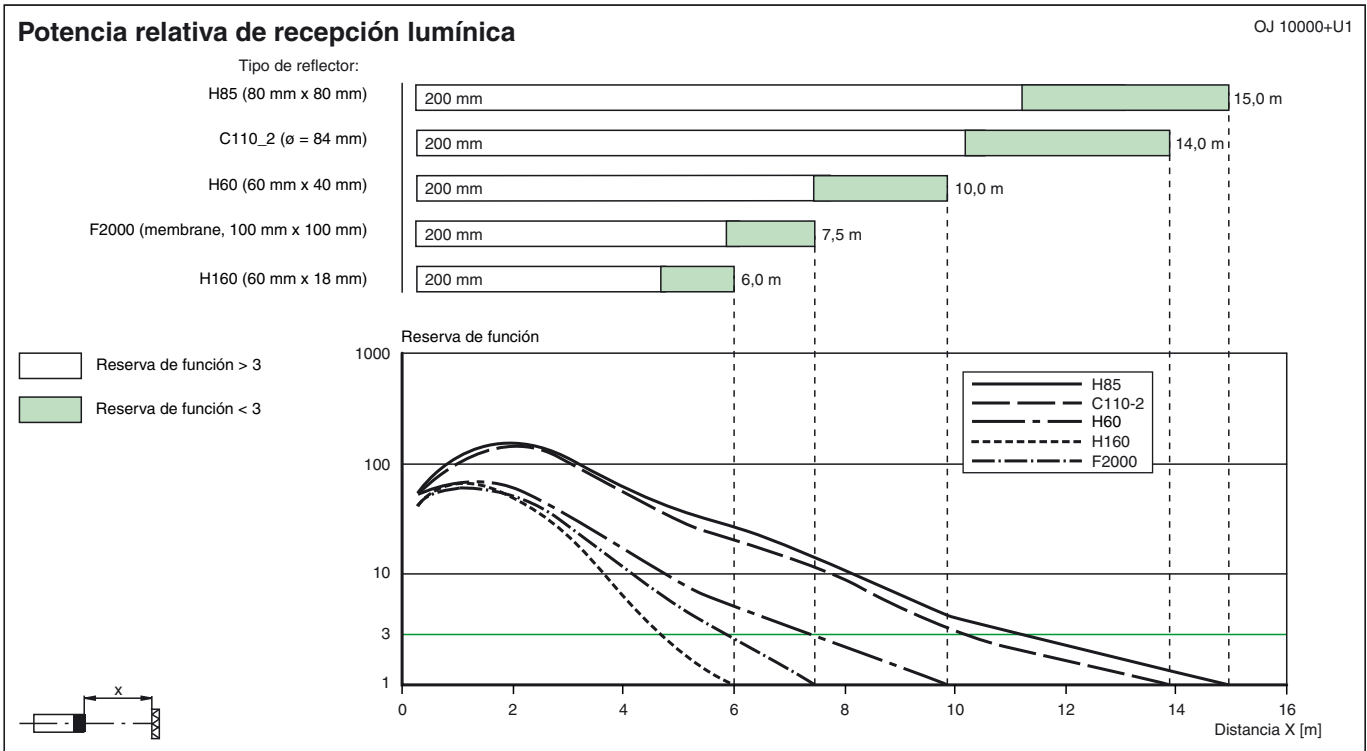
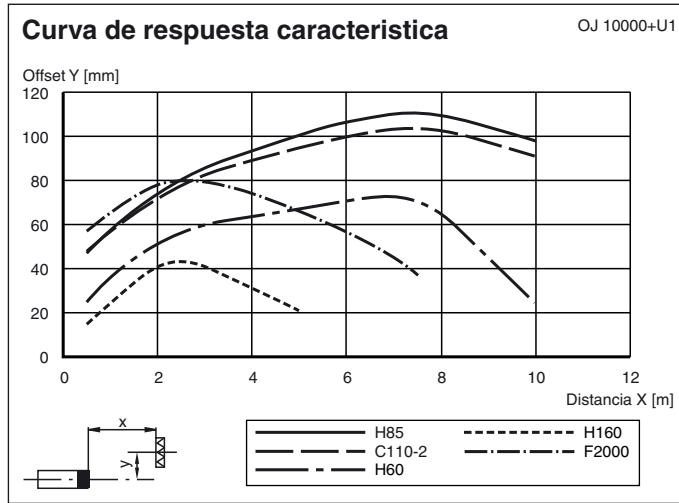
Datos mecánicos

Tipo de protección	IP67
Conexión	compartimento terminal PG13,5, sección transversal $\leq 2,5$ mm ²
Material	
Carcasa	PBT
Salida de luz	Vidrio mineral contra rasguños
Peso	200 g

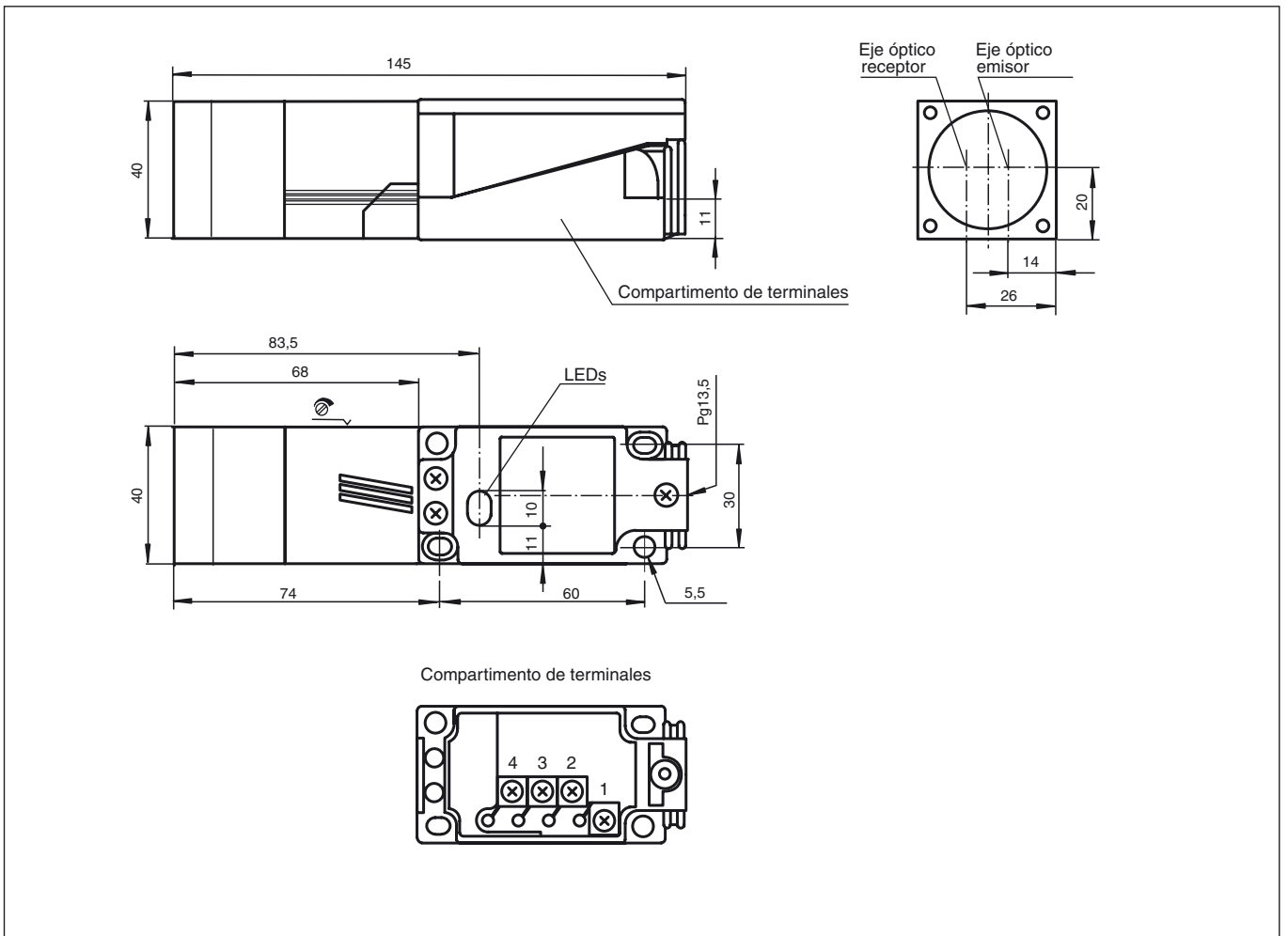


OJ10000+U1+E123

Diagramas



Dimensiones



Conexión eléctrica

