



Referencia de pedido

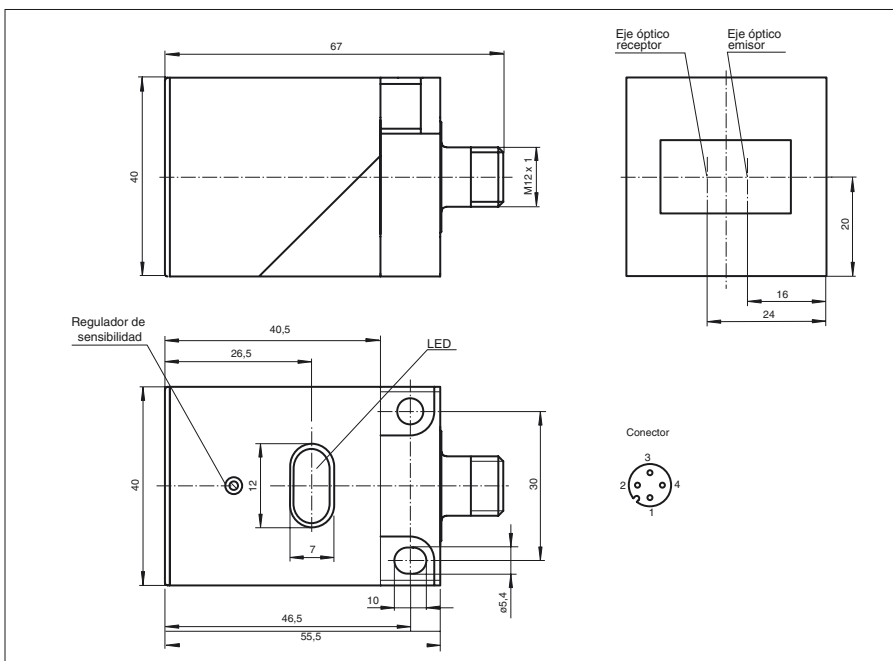
OBS6000-L2-E5-V1

Sensor fotoeléctrico de barrera por reflexión
con conector macho M12, 4 polos

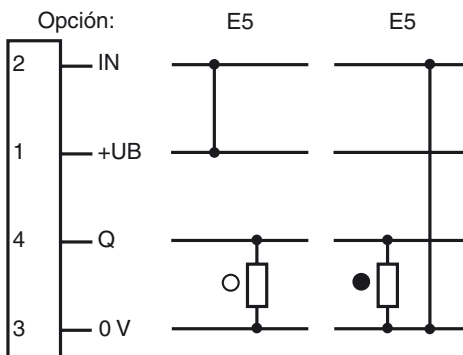
Características

- Antirreflectante mediante el filtro polarizador
- Luz roja
- Cabeza de sensor ajustable en 2 niveles
- Múltiples posibilidades de fijación
- Montaje completo con una sola herramienta - el destornillador
- Conmutación claro/oscuro, programable por cableado

Dimensiones



Conexión eléctrica



- = conmutación claro
- = conmutación oscuro

Fecha de publicación: 2007-06-19 16:44 Fecha de edición: 2011-01-26 049791_SPA.xml

Datos técnicos**Datos generales**

Distancia útil operativa	0 ... 6000 mm
Distancia del reflector	600 ... 6000 mm
Distancia útil límite	9 m (con reflector H85)
Emisor de luz	LED
Tipo de luz	Luz alterna, roja
Certificados	CE
Límite de luz extraña	15000 Lux

Elementos de indicación y manejo

Indicación de la función	LED amarillo: estado de conmutación LED rojo: aviso de preavería
Elementos de mando	Regulador de sensibilidad

Datos eléctricos

Tensión de trabajo	U_B	10 ... 30 V CC
Rizado		10 %
Corriente en vacío	I_0	≤ 20 mA

Entrada

Entrada de control	Conmutación claro: +UB Conmutación oscuro: 0 V
--------------------	---

Salida

Tipo de conmutación	conmutación claro/oscuro	
Señal de salida	1 salida PNP, prot. ctra. cortocircuito, prot. ctra. inversión de polaridad, colector abierto	
Tensión de conmutación	máx. 30 V CC	
Corriente de conmutación	máx. 250 mA	
Caída de tensión	U_d	$\leq 1,5$ V
Frecuencia de conmutación	f	≤ 200 Hz
Tiempo de respuesta		$\leq 2,5$ ms

Conformidad con estándar

Estándar	EN 60947-5-2
----------	--------------

Condiciones ambientales

Temperatura ambiente	-25 ... 70 °C (-13 ... 158 °F)
Temperatura de almacenaje	-40 ... 80 °C (-40 ... 176 °F)

Datos mecánicos

Tipo de protección	IP67
Conexión	Conec. macho M12 x 1, 4 polos
Material	
Carcasa	PBT
Salida de luz	vidrio de plástico contra rasguños
Masa	60 g

Autorizaciones y Certificados

Autorización CCC	Los productos cuya tensión de trabajo máx. ≤ 36 V no llevan el marcado CCC, ya que no requieren aprobación.
------------------	--

Curvas/Diagramas