



### Marque de commande

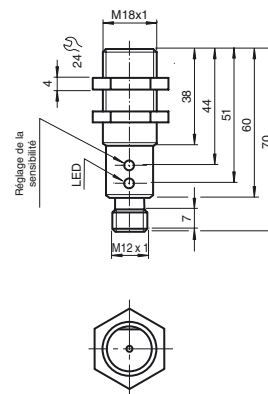
**OBS4000-18GM60-E5-V1**

Cellule en mode reflex  
avec connecteur M12 x 1, 4 broches

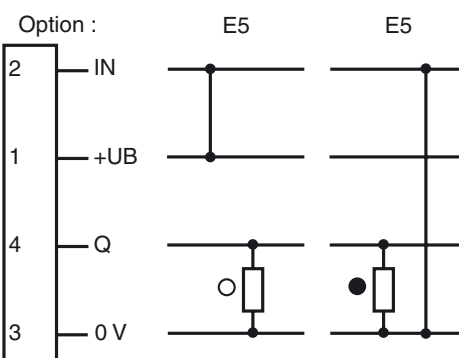
### Caractéristiques

- LED bicolore
- Traitement antireflet par un filtre polarisant
- Commutation "clair/foncé", programmable par câblage
- Réglage de la sensibilité pour une adaptation optimale à l'application
- Protection IP67
- Boîtier métallique robuste de forme cylindrique M18 x 1

### Dimensions

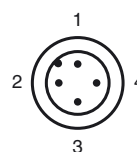


### Raccordement électrique



- = commutation "claire"
- = commutation "foncé"

### Brochage



**Caractéristiques techniques****Caractéristiques générales**

Domaine de détection d'emploi	0 ... 4 m
Domaine de détection limite	4,5 m
Cible de référence	réflecteur H50
Emetteur de lumière	LED
Type de lumière	rouge, lumière modulée , 660 nm
Diamètre de la tache lumineuse	env. 200 mm pour un domaine de la portée de 4 m
Angle total du faisceau	3 °
Sortie optique	frontale
Limite de la lumière ambiante	10000 Lux

**Éléments de visualisation/réglage**

Indication fonctionnement	LED verte
Visual. état de commutation	LED bicolore jaune/verte jaune : état de commutation verte : tension d'emploi ON clignotante : plage instable
Critères de choix	Réglage de la sensibilité

**Caractéristiques électriques**

Tension d'emploi	$U_B$	10 ... 30 V DC , classe 2
Ondulation		10 %
Consommation à vide	$I_0$	≤ 25 mA
Retard à la disponibilité	$t_v$	≤ 25 ms

**Sortie**

Mode de commutation	commutation électronique "clair/foncé"	
Sortie signal	1 sortie PNP, protégée contre les courts-circuits et l'inversion de polarité, collecteur ouvert	
Tension de commutation	max. 30 V DC	
Courant de commutation	max. 100 mA	
Chute de tension	$U_d$	≤ 2,5 V
Fréquence de commutation	$f$	≤ 500 Hz
Temps d'action		1 ms

**Conditions environnementales**

Température ambiante	-25 ... 55 °C (-13 ... 131 °F)
Température de stockage	-40 ... 70 °C (-40 ... 158 °F)

**Caractéristiques mécaniques**

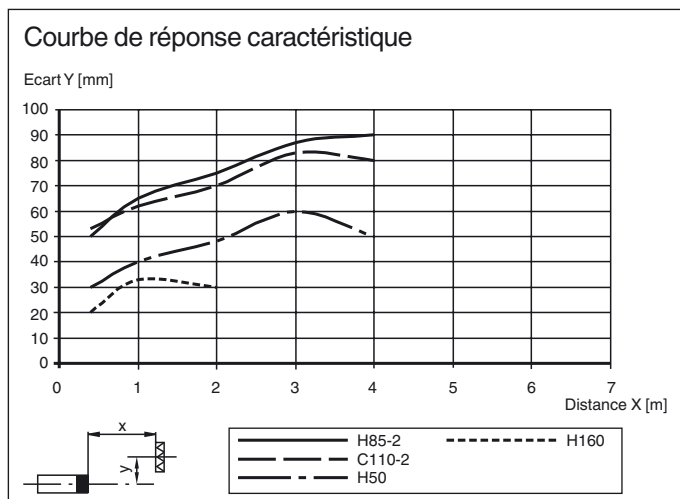
Mode de protection	IP67
Raccordement	connecteur M12 x 1, 4 broches
Matériau	
Boîtier	laiton nickelé
Sortie optique	PMMA
Masse	45 g

**conformité de normes et de directives**

Conformité aux directives	Directive CEM 2004/108/CE
Conformité aux normes	
Norme produit	EN 60947-5-2:2007 IEC 60947-5-2:2007
Normes	UL 508

**Agréments et certificats**

Agrément UL	cULus Listed, Type 1 enclosure
agrément CCC	Les produits dont la tension de service est ≤36 V ne sont pas soumis à cette homologation et ne portent donc pas le marquage CCC.

**Courbes/Diagrammes****Accessories****CPZ18B03**

Pour barrières lumineuses filetées de la série CP18

**BF 18**

bride de fixation, 18 mm

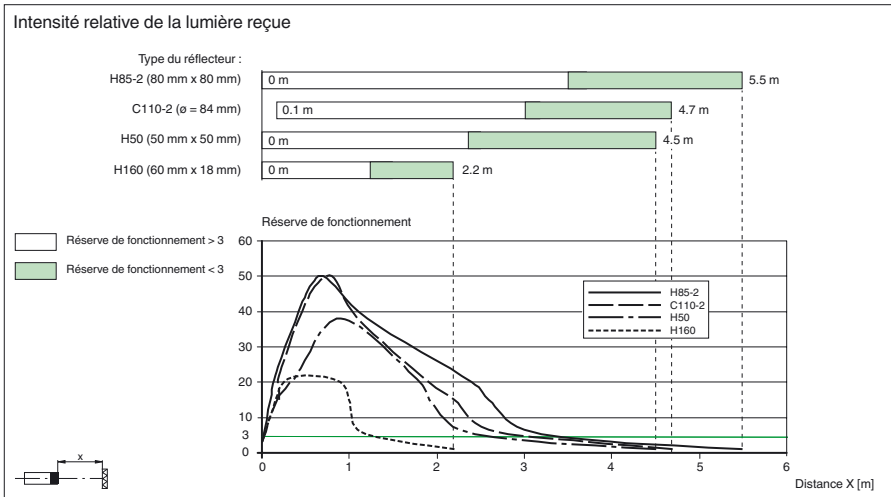
**BF 18-F**

Bride de fixation avec butée, 18 mm

**BF 5-30**

Support de montage universel pour capteurs cylindriques avec un diamètre de 5 ... 30 mm

Vous trouverez de plus amples informations sur [www.pepperl-fuchs.com](http://www.pepperl-fuchs.com)



Date de publication: 2011-08-23 10:19 Date d'édition: 2011-08-23 08:7801\_fra.xml