



Referencia de pedido

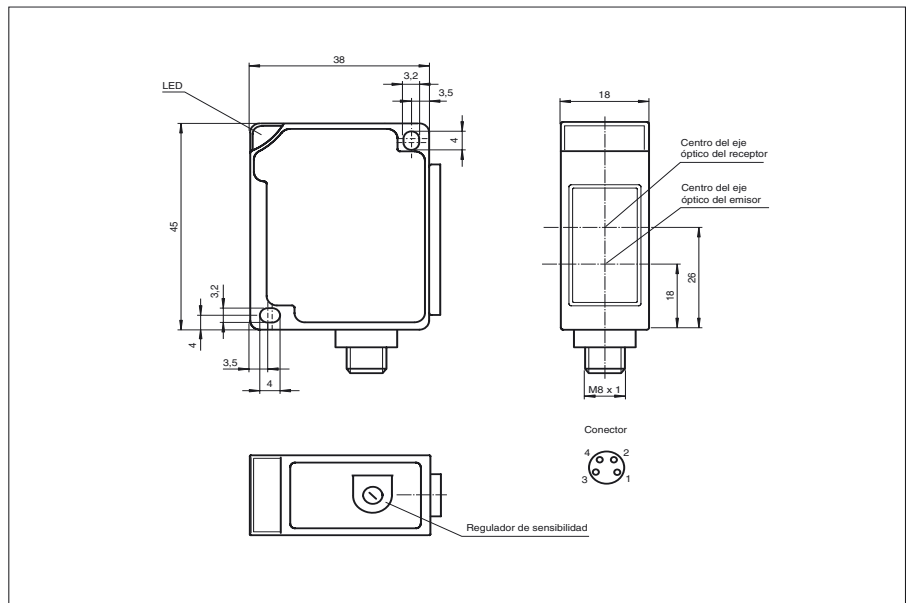
MLV13-54/32/40b/95

Barrera óptica de reflexión con filtro polarizado
con conector macho M8, 4 polos

Características

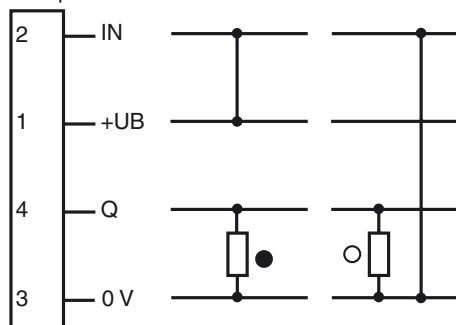
- Luz roja
- Antirreflectante mediante el filtro polarizador
- Indicación de preavería
- Conmutación claro/oscurito, programable por cableado
- Tipo de protección IP67

Dimensiones



Conexión eléctrica

Opción:



- = conmutación claro
● = conmutación oscuro

Datos técnicos**Datos generales**

Distancia útil operativa	0 ... 6 m
Distancia útil límite	7 m
Emisor de luz	LED
Certificados	CE
Objeto de referencia	Reflector C110-2
Tipo de luz	Luz alterna, roja
Diámetro del haz de luz	200 mm a una distancia de 6000 mm
Límite de luz extraña	10000 Lux

Elementos de indicación y manejo

Indicación de la función	Estado de conmutación: LED amarillo Indicación de preavería: LED rojo
Elementos de mando	Regulador de sensibilidad

Datos eléctricos

Tensión de trabajo	10 ... 30 V CC
Rizado	10 %
Corriente en vacío	$I_0 \leq 25 \text{ mA}$
Retardo a la disponibilidad	$t_v \leq 80 \text{ ms}$

Entrada

Entrada de control	Conmutación claro: +UB Conmutación oscuro: 0 V
--------------------	---

Salida

Tipo de conmutación	conmutación claro/oscuero
Señal de salida	1 salida PNP, prot. ctra. cortocircuito, prot. ctra. inversión de polaridad, colector abierto
Tensión de conmutación	máx. 30 V CC
Corriente de conmutación	máx. 200 mA
Caída de tensión	$U_d \leq 2,5 \text{ V CC}$
Frecuencia de conmutación	$f \leq 500 \text{ Hz}$
Tiempo de respuesta	$\leq 1 \text{ ms}$

Conformidad con estándar

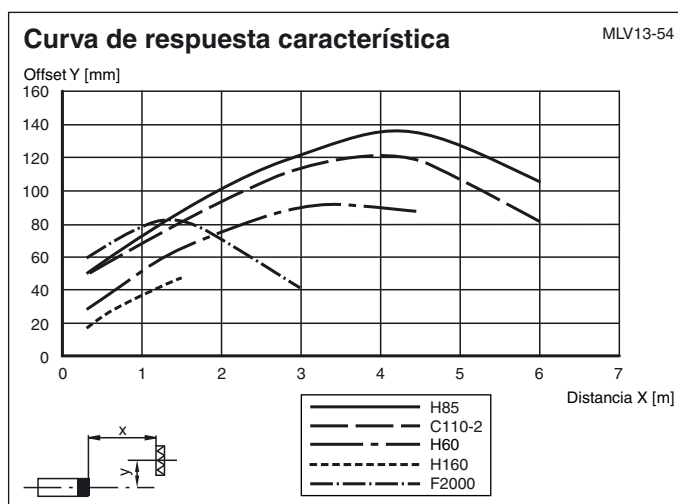
Estándar	EN 60947-5-2
----------	--------------

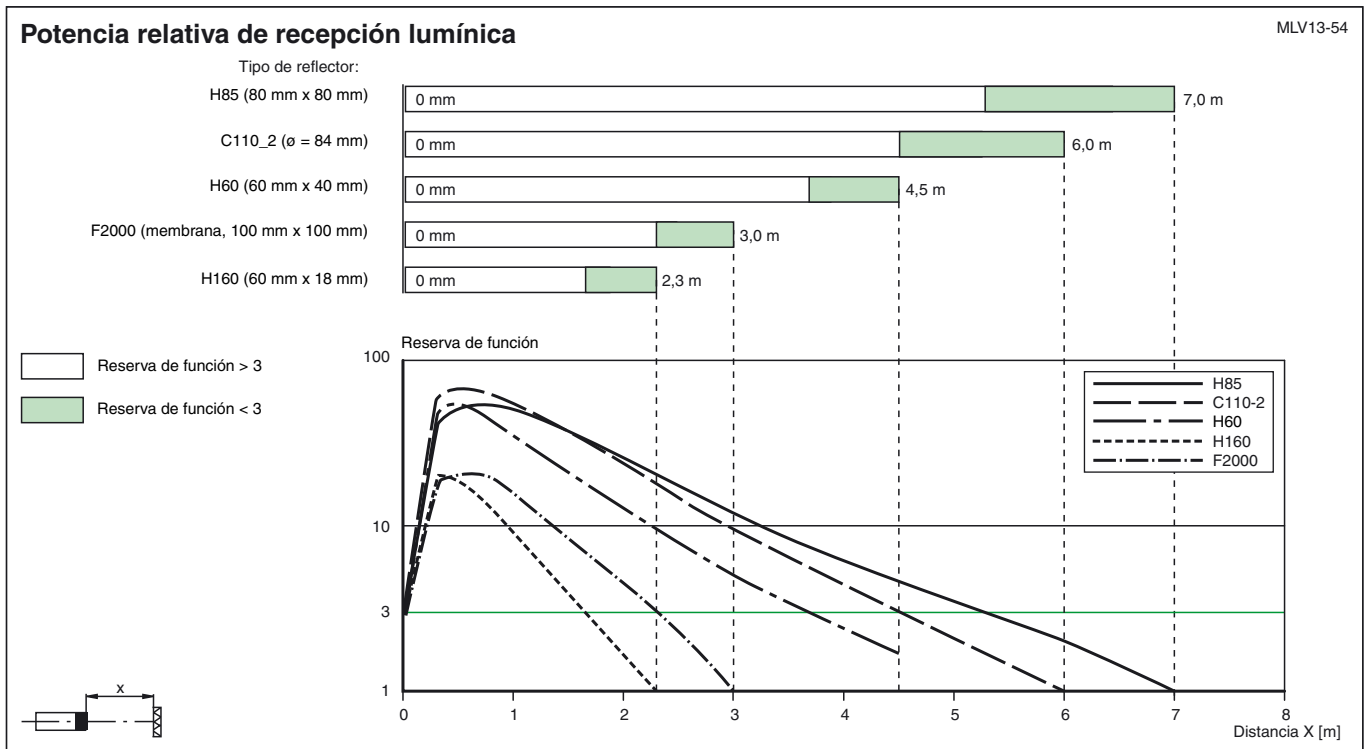
Condiciones ambientales

Temperatura ambiente	-25 ... 70 °C (248 ... 343 K)
Temperatura de almacenaje	-40 ... 70 °C (233 ... 343 K)

Datos mecánicos

Tipo de protección	IP67
Conexión	Conector macho M8, 4 polos
Material	
Carcasa	ABS
Salida de luz	vidrio de plástico contra rasguños
Masa	40 g

Curvas/Diagramas



Información adicional

Uso conforme a lo prescrito:

Un sensor óptico con reflexión en espejo contiene un emisor y un receptor en una única carcasa. La luz del emisor es devuelta al receptor mediante un reflector. Si un objeto interrumpe el haz de luz se dispara el modo de conmutación.

Indicaciones de montaje:

Los sensores pueden fijarse directamente mediante orificios transversales o con los soportes angulares suministrados. La superficie de fondo debe ser plana para evitar que la carcasa se deforme al fijarla. Se recomienda asegurar las tuercas y tornillos con arandelas elásticas, para prevenir el desajuste del sensor.

Regulación:

Monte el reflector adecuado en frente de la barrera fotoeléctrica. Después del ajuste aproximado del reflector se dirigirá el sensor (sin objeto) mediante movimientos horizontales y verticales hacia el reflector hasta conseguir que el piloto amarillo alumbré de forma constante. Si la orientación no es exacta se ilumina el LED rojo.

Control de la captación de objetos:

Colocar el objeto en el paso del rayo de luz. Si se detecta el objeto, se apaga el LED amarillo. Si el LED amarillo sigue alumbrando debe reducirse la sensibilidad en el potenciómetro hasta que se apague.

Después de retirado el objeto vuelve a alumbrar el indicador LED amarillo de forma constante.

Si se deteriora la recepción (suciedad o desajuste) y hay una reserva de función insuficiente se ilumina el LED rojo del receptor.

Limpieza:

Recomendamos limpiar a intervalos regulares la salida de luz y verificar las conexiones de rosca y las enchufables.