



Marque de commande

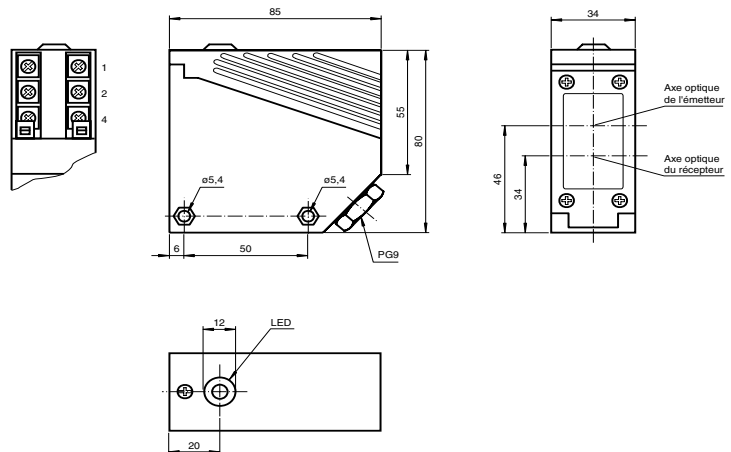
RL36-55-Ex/40b/116

Cellule en mode reflex NAMUR, grand boîtier, champ de détection de 8 m, lumière rouge, lumière/obscurité, version CC, sortie NAMUR, bornier

Caractéristiques

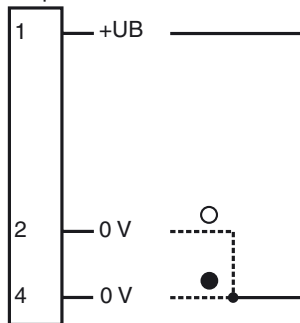
- Certification ATEX pour la zone 1 (gaz)
- Sécurité intrinsèque, Ex op is ia IIC T4 Gb
- Protection antiparasite
- Traitement antireflet par un filtre polarisant
- Sortie optique en verre minéral irrayable

Dimensions



Raccordement électrique

Option : 40b



- = commutation "claire"
- = commutation "foncé"

Caractéristiques techniques

Caractéristiques générales

Domaine de détection d'emploi	0 ... 8 m
Distance du réflecteur	800 ... 8000 mm
Domaine de détection limite	11,5 m
Cible de référence	réflecteur H85
Emetteur de lumière	LED
Type de lumière	rouge, lumière modulée , 660 nm
Agréments	CE
Limite de la lumière ambiante	≤ 10000 Lux lumière solaire ≤ 7500 Lux lumière halogène

Valeurs caractéristiques pour la sécurité fonctionnelle

MTTF _d	1319 a
Durée de mission (T _M)	20 a
Couverture du diagnostic (DC)	0 %

Éléments de visualisation/réglage

Visual. état de commutation	LED jaune : état de commutation
Critères de choix	Réglage de la sensibilité

Caractéristiques électriques

Tension d'emploi	U _B	6 ... 20 V DC (R _i env. 0 Ohm)
Ondulation		5 %
Retard à la disponibilité	t _v	20 ms

Sortie

Mode de commutation	commutation "clair/foncé", programmable par câblage	
Sortie signal	1 sortie NAMUR, à fermeture/à ouverture, programmable par câblage	
Tension de commutation	8 V DC (R _i env. 1 kΩ)	
Fréquence de commutation	f	≥ 100 Hz
Consommation en courant		
Cible de référence détectée	bornes 1, 2 : ≥ 2,2 mA bornes 1, 4 : ≤ 1 mA	
Cible de référence non détectée	bornes 1, 2 : ≤ 1 mA bornes 1, 4 : ≥ 2,2 mA	
Temps d'action	5 ms	

Conditions environnementales

Température ambiante	-25 ... 70 °C (-13 ... 158 °F)
Température de stockage	-40 ... 80 °C (-40 ... 176 °F)

Caractéristiques mécaniques

Mode de protection	IP54
Raccordement	PG9, section des fils d ≤ 2,5 mm ²
Matériau	
Boîtier	PMMA
Sortie optique	verre minéral inrayable
Masse	200 g

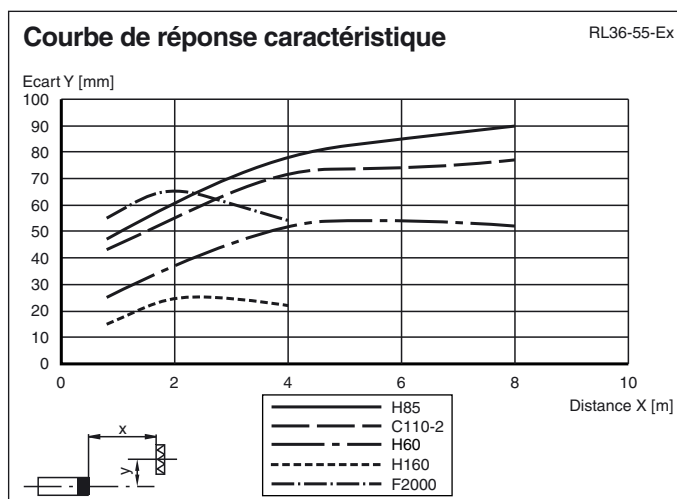
conformité de normes et de directives

Conformité aux normes	
Norme produit	EN 60947-5-2
Normes	EN 60947-5-6

Agréments et certificats

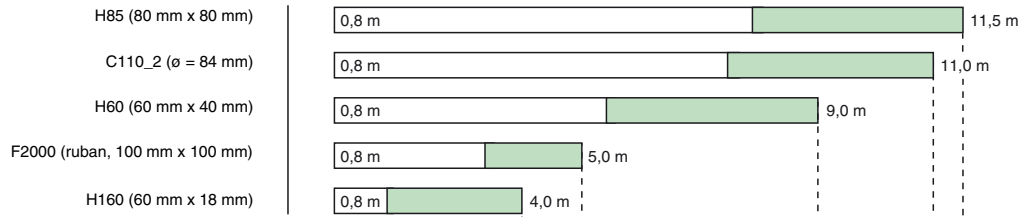
agrément CCC	Les produits dont la tension de service est ≤ 36 V ne sont pas soumis à cette homologation et ne portent donc pas le marquage CCC.
--------------	--

Courbes/



Intensité relative de la lumière reçue

Type de réflecteur :



Réserve de fonction > 3
 Réserve de fonction < 3

