



Marque de commande

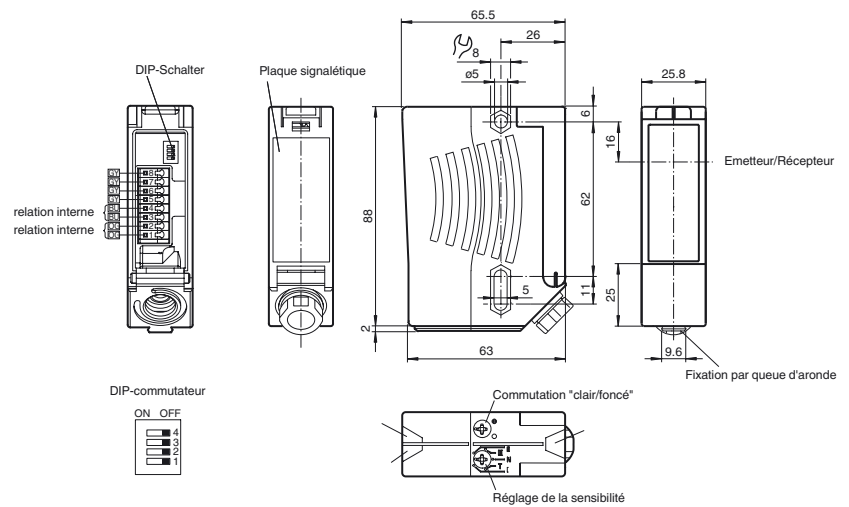
RL28-54-G-Z/49/116

Cellule en mode reflex
avec bornier de raccordement

Caractéristiques

- Détection d'objets transparents, p. ex. verre transparent, PET et films transparents
- Commutateurs de l'apprentissage pour réglage de contrastes à étape
- Rajustage automatique en cas d'encrassement en mode "détection des contrastes"
- LED pour l'état de service, l'état de commutation et la réserve de fonction
- LED pour l'état de service, clignote en cas de court-circuit
- Insensible à la lumière ambiante, même provenant de lampes économes en énergie
- Temporisateur à impulsions pour retard au déclenchement
- Étanche à l'eau, protection IP67
- Classe de protection II

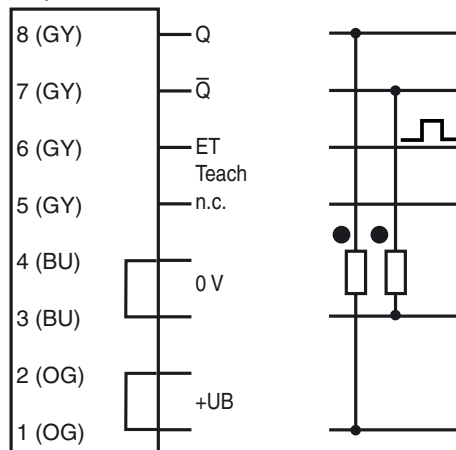
Dimensions



Raccordement électrique

Option :

/49



- = commutation "claire"
- = commutation "forcée"

Caractéristiques techniques**Caractéristiques générales**

Domaine de détection d'emploi	0 ... 5,6 m
Distance du réflecteur	0 ... 5,6 m
Domaine de détection limite	7 m

Cible de référence	réflecteur H85-2
Emetteur de lumière	LED
Type de lumière	rouge, lumière modulée, 660 nm
Diamètre de la tache lumineuse	env. 90 mm pour une distance de 5,6 m
Angle total du faisceau	Emetteur : 1 ° récepteur : 1,2 °
Limite de la lumière ambiante	50000 Lux

Valeurs caractéristiques pour la sécurité fonctionnelle

MTTF _d	1020 a
Durée de mission (T _M)	20 a
Couverture du diagnostic (DC)	0 %

Éléments de visualisation/réglage

Indication fonctionnement	LED verte : clignote en cas de court-circuit
Visual. état de commutation	2 LED jaunes pour l'état de commutation, la réserve de fonction, le mode d'apprentissage (TEACH IN) et le mode "détection des contrastes"
Critères de choix	commutation "clair/foncé", commutateur mécanique 5 positions pour le réglage des niveaux de détection des contrastes
détection de contrastes à étape	10 % - bouteilles PET propres remplies d'eau 18 % - bouteilles en verre transparent 40 % - verre coloré ou matières opaques réglable par touche TEACH IN ou ligne externe

Caractéristiques électriques

Tension d'emploi	U _B	10 ... 30 V DC
Ondulation		10 %
Consommation à vide	I ₀	≤ 50 mA

Entrée

Entrée de fonction	Entrée autodidactique ext. (ET)
--------------------	---------------------------------

Sortie

Mode de commutation	commutation "clair/foncé", interchangeable	
Sortie signal	1 NPN, 1 PNP, synchronisées, protégées contre les courts-circuits/inversion de polarité, collecteurs ouverts	
Tension de commutation	max. 30 V DC	
Courant de commutation	max. 200 mA	
Chute de tension	U _d	≤ 2,5 V DC
Fréquence de commutation	f	1000 Hz
Temps d'action		0,5 ms
Fonction de temporisation		retard à la retombée impulsif, 20 ms

Conditions environnementales

Température ambiante	-40 ... 60 °C (-40 ... 140 °F)
Température de stockage	-40 ... 75 °C (-40 ... 167 °F)

Caractéristiques mécaniques

Mode de protection	IP67
Raccordement	Bornier de raccordement avec 8 bornes à ressort pour une section des fils de 0,5 ... 1,5 mm ² , dénudation de 7,5 ... 8,5 mm, presse-étoupe M16x1,5
Matériau	
Boîtier	matière plastique ABS
Sortie optique	vitre en matière plastique
Masse	90 g

conformité de normes et de directives

Conformité aux normes	
Norme produit	EN 60947-5-2:2007

Agréments et certificats

Classe de protection	II, tension assignée ≤ 250 V C.A. pour le degré de pollution 1-2 selon CEI 60664-1 Attention ! La classe de protection 2 n'est valable que si le bornier de raccordement est fermé.
Agrément UL	cULus
agrément CCC	Les produits dont la tension de service est ≤ 36 V ne sont pas soumis à cette homologation et ne portent donc pas le marquage CCC.

Accessories**OMH-05**

support de montage sur une barre ronde ø 12 mm ou sur une tôle (épaisseur 1,5 ... 3mm)

OMH-07

support de montage sur une barre ronde ø 12 mm ou sur une tôle (épaisseur 1,5 ... 3mm)

OMH-21

Equerre de fixation

OMH-22

Equerre de fixation

OMH-MLV11-K

Fourche pour capteurs avec queue d'aronde

OMH-RLK29

Equerre de fixation

OMH-RLK29-HW

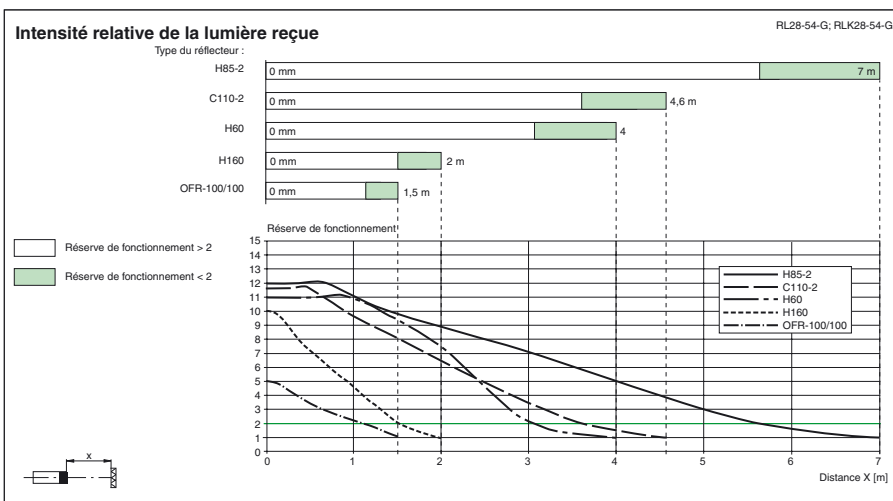
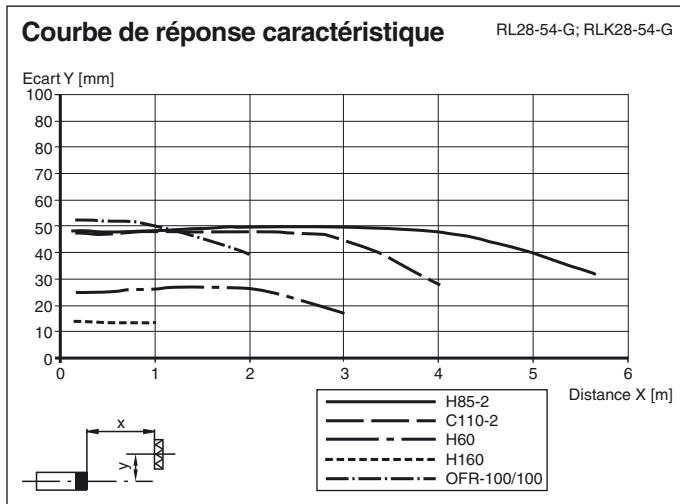
Equerre de maintien pour montage mural sur l'arrière

OMH-RL28-C

capot de protection

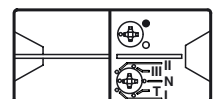
Vous trouverez de plus amples informations sur www.pepperl-fuchs.com

Courbes/Diagrammes

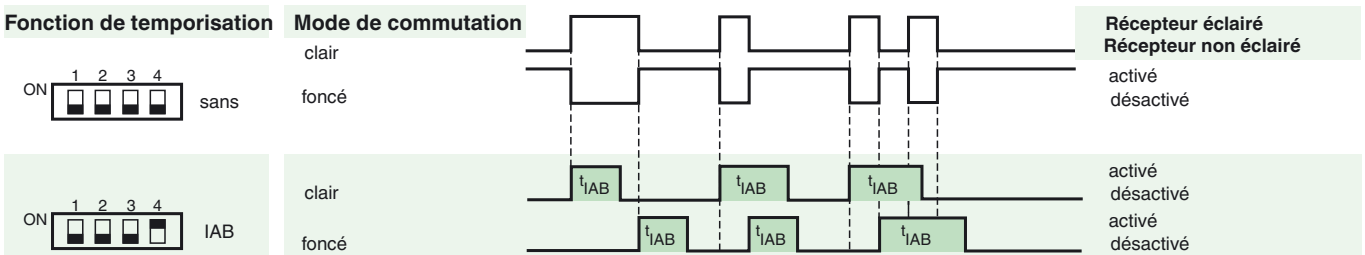


TEACH IN

- Position du commutateur "N" (fonctionnement normal) :**
Les LED sont allumées si le faisceau est libre, clignotent rapidement (environ 4 Hz) si la réserve de fonction est insuffisante, sont éteintes en cas d'une interruption du faisceau
- Position du commutateur "T" (fonctionnement TEACH IN) :**
Au bout d'1 s la LED clignote lentement (environ 1,5 Hz). Le détecteur est maintenant prêt à être réglé par le commutateur mécanique (position I, II, III) ou un signal externe (entrée TEACH) pour une valeur déterminée de détection de contraste.
- Positions du commutateur "I", "II" et "III" (fonctionnement détection de contraste)**
Valeurs de détection de contraste : I pour 10 %, II pour 18 %, III pour 40 %
1. La LED est allumée en continu : trajectoire du faisceau lumineux libre
2. La LED est éteinte : objet détecté
3. La LED clignote rapidement : pas de détection sûre, encrassement trop important, réserve de fonctionnement trop faible.
- Entrée TEACH IN externe**
La détection de contraste souhaitée est réglée dans la position du commutateur T en appliquant une impulsion haute d'une largeur déterminée.
I : 50 ms (30 ms ... 100 ms)
II : 150 ms (100 ms ... 200 ms)
III : > 200 ms
Une inversion directe du niveau de détection est possible, sans avoir à replacer au préalable les commutateurs rotatifs en position T. Pour le fonctionnement en détection de contraste (mode Teach), la réserve de fonctionnement doit être d'au moins 2,5 (voir courbe „intensité relative de la lumière reçue“).



Fonctions de temporisation



Le commutateur H/D (commutateur à l'extrême gauche) est représenté en position commutation obscur.

Date de publication: 2011-12-21 10:25 Date d'édition: 2011-12-21 11:6657_fra.xml

Version	Description	Remarques
-Z	Relais temporisé par impulsion „retard à la retombée“, (IAB)	Temps fixe 0,02 s

Informations complémentaires

Remarques concernant le montage :

Le capteur se fixe à l'aide de deux alésages de passage de calibre M5. La surface du fond doit être plane pour ne pas étirer le boîtier pendant le vissage à fond. Il est recommandé de sécuriser l'écrou avec des boulons à ressorts pour empêcher un dérèglement du capteur.

Montage à l'extérieur :

Vous devez protéger les capteurs contre des jets et éclaboussures d'eau ; prévoyez éventuellement un couvercle.

Ajustage :

Commutateur positionné sur "N", orientez le rayon lumineux sur le réflecteur ; la LED jaune doit rester allumer en permanence. Amenez le commutateur sur la position "T" puis attendez environ une seconde jusqu'à ce que la LED jaune clignote lentement. Amenez le commutateur sur la position de la valeur de détection de contraste souhaitée : "I" pour 10 %, "II" pour 18 %, "III" pour 40 %.

ou bien

Commutateur positionné sur "T", sélectionnez la détection de contraste correspondante en appliquant de l'extérieur, par une ligne pilote, une impulsion à la broche 5 du connecteur (voir TEACH-IN).

Niveaux de détection du contraste :

La sortie devient inactive si l'encrassement ne permet plus de réglage ultérieur ; la LED jaune clignote rapidement. En présence d'un encrassement plus important, la détection de faibles contrastes n'est plus assurée.